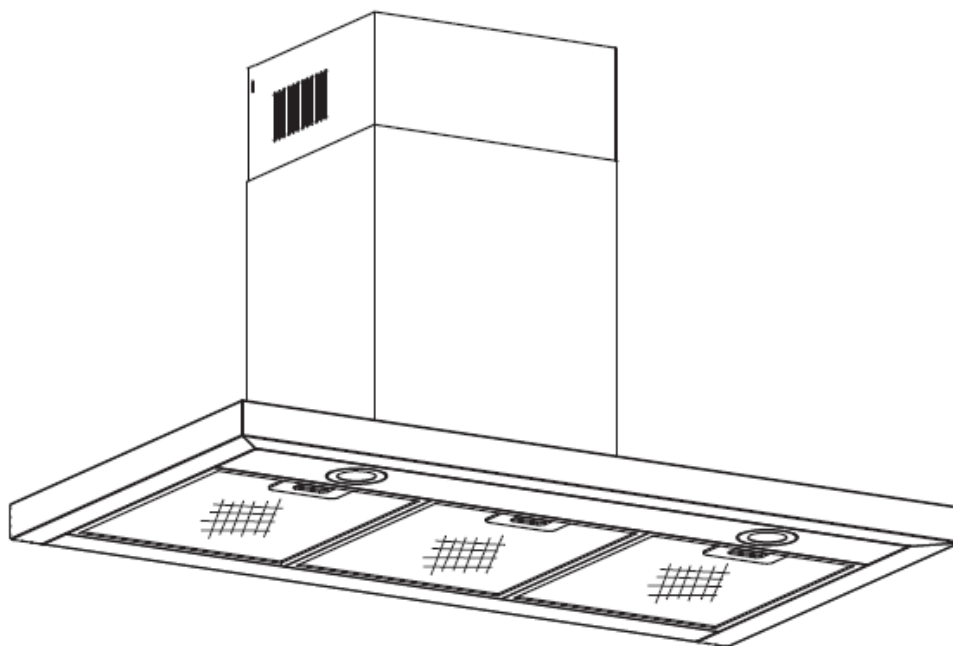


RHP90TX

Hotte

Manuel d'instruction



Sommaire

- 1.....Consignes de sécurité
- 2.....Installation
- 3.....Commencez à utiliser votre hotte aspirante
- 4.....Dépannage
- 5.....Entretien et nettoyage
- 6.....Protection de l' environnement

CONSIGNES DE SÉCURITÉ

Ce manuel explique comment installer et utiliser correctement votre hotte aspirante. Veuillez le lire attentivement avant toute utilisation même si vous connaissez bien le produit. Le manuel doit être conservé en lieu sûr pour pouvoir le consulter en cas de besoin.

À ne jamais faire :

- Ne tentez pas d'utiliser la hotte aspirante sans les filtres à graisse ou si les filtres sont excessivement encrassés !
- Ne l'installez jamais au-dessus d'une cuisinière avec un grill de haut niveau.
- Ne laissez pas les poêles à frire sans surveillance pendant leur utilisation car les huiles ou les graisses surchauffées pourraient prendre feu.
- Ne laissez jamais des flammes nues sous la hotte aspirante.



- Si la hotte aspirante est endommagée, n'essayez pas de l'utiliser.
- Ne flambez rien sous la hotte aspirante.
- ATTENTION : Les parties accessibles peuvent devenir chaudes lors de l'utilisation avec des appareils de cuisson.
- La distance minimale entre la surface de support pour les récipients de cuisson sur la plaque de cuisson et la partie la plus basse de la hotte aspirante. (Quand la hotte aspirante est située au-dessus d'une cuisinière à gaz, cette distance doit être d'au moins 65 cm)
- L'air ne doit pas être évacué dans un conduit utilisé pour les fumées provenant d'appareils de combustion à gaz ou fonctionnant avec d'autres carburants.



À toujours faire :

- Important ! Coupez toujours l'alimentation électrique durant l'installation et l'entretien, comme par exemple quand vous changez une ampoule.
- La hotte aspirante doit être installée conformément aux instructions d'installation et toutes les mesures doivent être respectées.
- Tout le travail d'installation doit être effectué par une personne compétente ou un électricien qualifié.
- Veuillez faire attention quand vous jetez l'emballage. Les enfants pourraient se blesser avec.
- Faites attention aux bords coupants à l'intérieur de la hotte aspirante durant l'installation et le nettoyage.
- Vérifiez que les coudes des conduits ne sont pas inférieurs à 90 degrés car cela réduirait l'efficacité de la hotte aspirante.
- Avertissement : Si les vis ou le dispositif de fixation ne sont pas installés conformément à ces instructions, cela peut provoquer des dangers électriques.

À toujours faire :

- Placez toujours le couvercle sur les casseroles et les poêles quand vous cuisinez sur une cuisinière à gaz.
- En mode extraction, l'air de la pièce est éliminé par la hotte aspirante. Vérifiez que des mesures de ventilation correctes sont adoptées. La hotte aspirante élimine les odeurs de la pièce mais pas la vapeur.
- La hotte aspirante est réservée à un usage domestique.



- Si le cordon d'alimentation est endommagé, faites-le remplacer par le fabricant, le service après-vente ou un électricien qualifié pour éviter tout risque d'accident.
- Cet appareil peut être utilisé par des enfants âgés de 8 ans et plus et par des personnes à capacités physiques, sensorielles ou intellectuelles réduites ou sans expérience et connaissances, s'ils sont sous une surveillance appropriée ou bien s'ils ont été informés quant à l'utilisation de l'appareil de manière sûre, et s'ils comprennent les risques impliqués. Les enfants ne doivent pas jouer avec l'appareil. Le nettoyage et l'entretien ne doivent pas être effectués par des enfants sans surveillance.



- Attention : L'appareil et ses parties accessibles peuvent devenir chauds durant le fonctionnement. Évitez de toucher les éléments qui chauffent. Les enfants âgés de moins de 8 ans doivent rester à distance à moins d'être surveillés en permanence.

À toujours faire :

- Il faut disposer d'une ventilation appropriée dans la pièce où la hotte aspirante est utilisée en même temps que d'autres appareils brûlant du gaz ou d'autres carburants.
- Il existe un risque d'incendie si le nettoyage n'est pas effectué conformément aux instructions.
- Les réglementations relatives à l'évacuation de l'air doivent être respectées.
- Nettoyez régulièrement votre appareil en suivant la méthode fournie dans le chapitre ENTRETIEN.
- Pour des raisons de sécurité, veuillez n'utiliser que des vis de fixation ou de montage de la même taille que celle recommandée dans ce manuel d'instruction.
- En ce qui concerne les détails sur la méthode et la fréquence de nettoyage, veuillez vous reporter au paragraphe relatif à l'entretien et au nettoyage dans le manuel d'instruction.
- Le nettoyage et l'entretien ne doivent pas être effectués par des enfants sans surveillance.
- Quand la hotte aspirante et les appareils alimentés par autre chose que de l'électricité fonctionnent simultanément, la pression négative à l'intérieur de la pièce ne doit pas dépasser 4 Pa (4×10^{-5} bar).
- **AVERTISSEMENT** : Risque d'incendie : ne rangez pas des objets sur les surfaces de cuisson.
- Il ne faut pas utiliser de nettoyeur vapeur. Ne tentez JAMAIS d'éteindre un incendie avec de l'eau, mais éteignez l'appareil puis couvrez la flamme par exemple avec un couvercle ou une couverture pare flammes.

Veillez prendre note de ce qui suit : La sortie en plastique en forme de T et les volets en V ne peuvent pas être utilisés en même temps. Vous pouvez les utiliser de deux façons :

- 1) Ajoutez un volet en V sur la sortie existante ;
- 2) Utilisez une sortie en plastique en forme de T, ne pas ajouter de volet en V.

INSTALLATION (ÉVENT À L' EXTÉRIEUR)

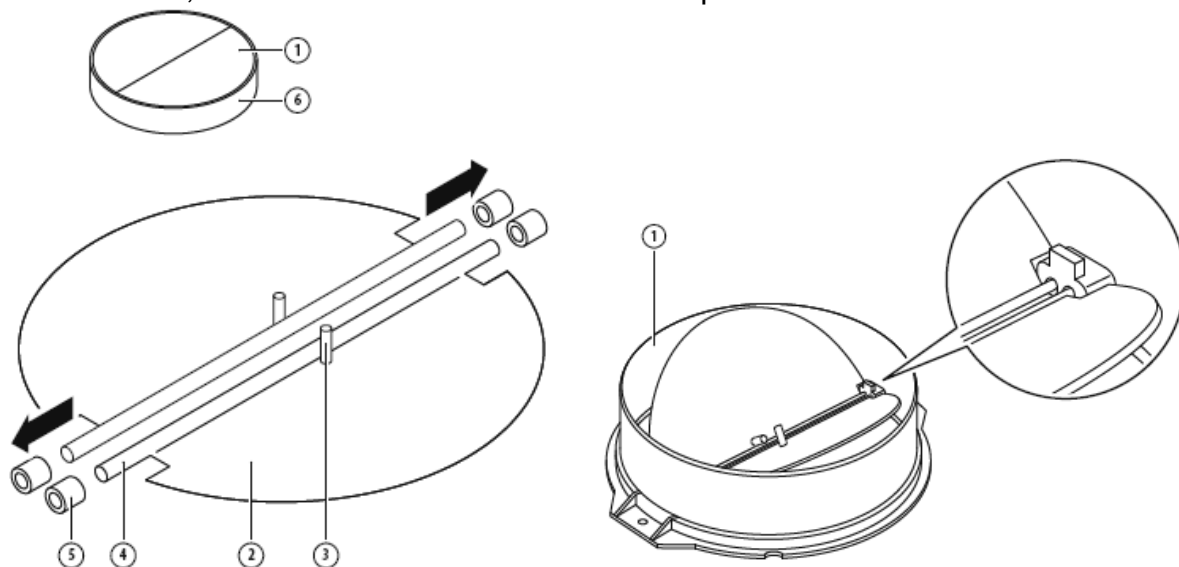
MONTAGE DU VOLET EN V

Si la hotte de cuisson n'a pas de volet en V 1 assemblé, vous devez monter les demi-pièces sur son corps. Les images montrent seulement un exemple de montage du volet en V, la sortie peut être différente selon les différents modèles et configurations.

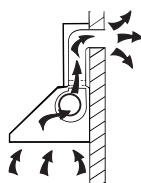
Pour le montage du volet en V 1, procédez comme suit :

- Montez les deux moitiés 2 dans le corps 6 ;
- orienter la goupille 3 vers le haut ;
- l'axe 4 doit être inséré des trous 5 du corps ;
- répétez les mêmes opérations pour la deuxième moitié .

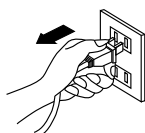
Remarque : Le produit est équipé d'un volet en V. Cet accessoire n'est pas obligatoire pour l'installation, le fonctionnement et l'utilisation du produit.



Si vous avez une sortie vers l'extérieur, votre hotte peut être raccordée comme indiqué ci dessous avec une conduit d'extraction (émail, aluminium, tuyau flexible ou matériau ininflammable d'un diamètre intérieur de 150 mm)



1. Avant l'installation, éteignez l'unité et débranchez-la de la prise.



2. La hotte aspirante doit être placée à une distance de 65 à 75 cm au-dessus de la surface de cuisson pour un meilleur effet.

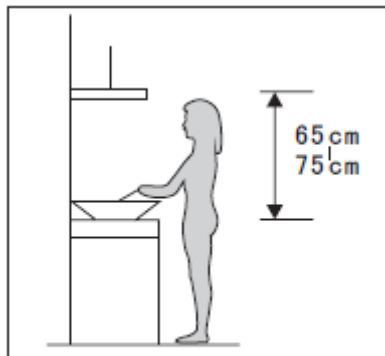
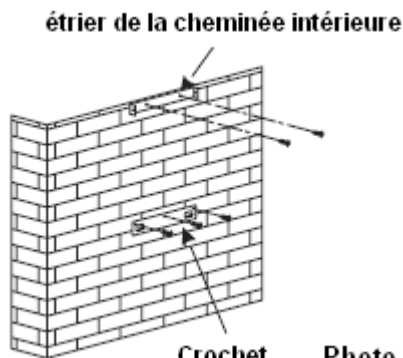


Photo 1



Crochet Photo 2

3. Montez le crochet à un endroit adapté une fois que vous avez déterminé la hauteur d'installation et maintenez-le aligné. La position fixée de l'étrier de la cheminée intérieure est la place de la cheminée. Voir photo 2.
4. Installez le volet en V, le convertisseur et le tuyau d'expansion sur la hotte de cuisson. Posez la hotte de cuisson sur le crochet. Voir photo 3 et photo 4.

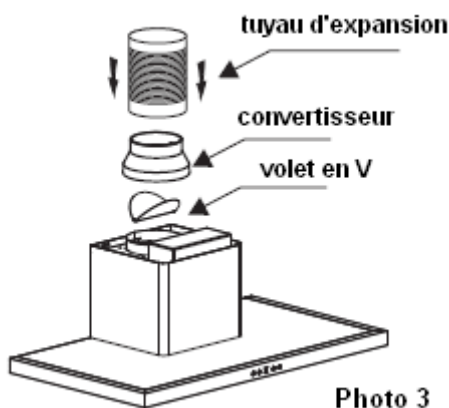


Photo 3

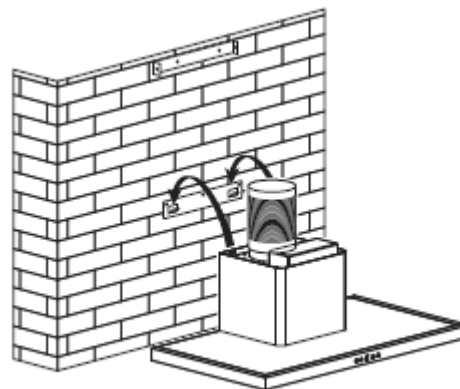


Photo 4

5. Fixez le support externe du conduit de hotte avec 2 vis ST 4x8 mm et assurez-vous que l'intérieur du conduit de hotte est réglable en hauteur. Pendant ce temps, conduisez le tuyau d'expansion vers l'extérieur, voir les photos 5 et 6.

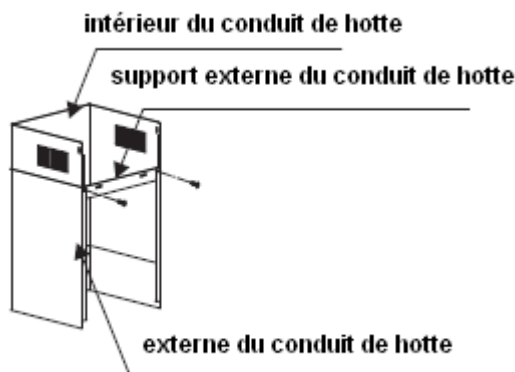


Photo 5

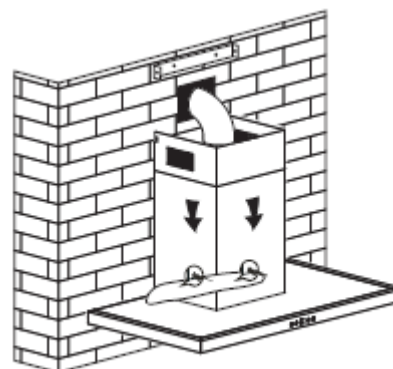


Photo 6

6. Ajuster la hauteur du conduit de hotte intérieur sur le support de conduit de hotte intérieur et fixez avec des vis ; après avoir régler la position, fixez l'élément avec des vis de sécurité. Remarque : Les deux événements de sécurité sont positionnés à l'arrière du

boîtier, avec un diamètre de 6 mm. Voir photos 6 et 7.

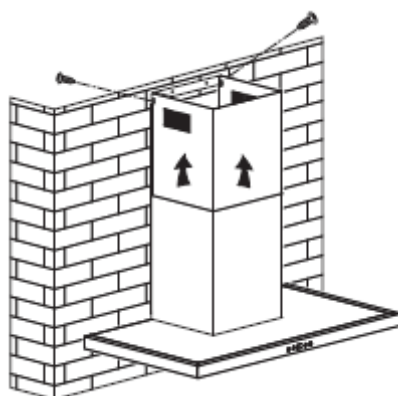


Photo 7

Installation d'une sortie en plastique en forme de T (en option)

1. Comme indiqué sur la photo 1, installez le support de montage sur la sortie en plastique en forme de T à l'aide de 4 vis ST 3x12 mm, puis placez le tuyau ajusté des deux côtés de la sortie. Ajustez à la distance requise du tuyau de réglage, assurez-vous que les côtés gauche et droit sont symétriques, et fixez-le bien avec 2 vis ST3x12 mm.
2. Voir la photo 2. 2 vis ST 4x8 mm seront utilisées pour fixer la sortie en plastique en forme de T sur le support de hotte intérieure.
3. Voir la photo 3, fixer le support de hotte intérieure et la sortie en plastique en forme de T sur le mur avec des vis ST 4x30 mm et des chevilles.
4. Voir les photos 4 et 5, utilisez 2 vis ST 4x8 mm pour fixer la hotte intérieure au support de hotte intérieure.

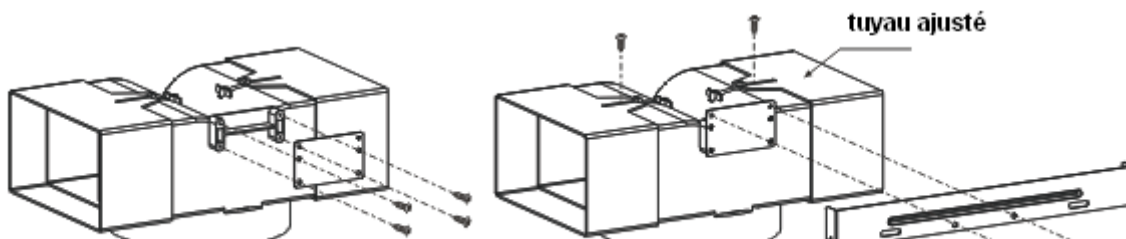


Photo 1

Photo 2

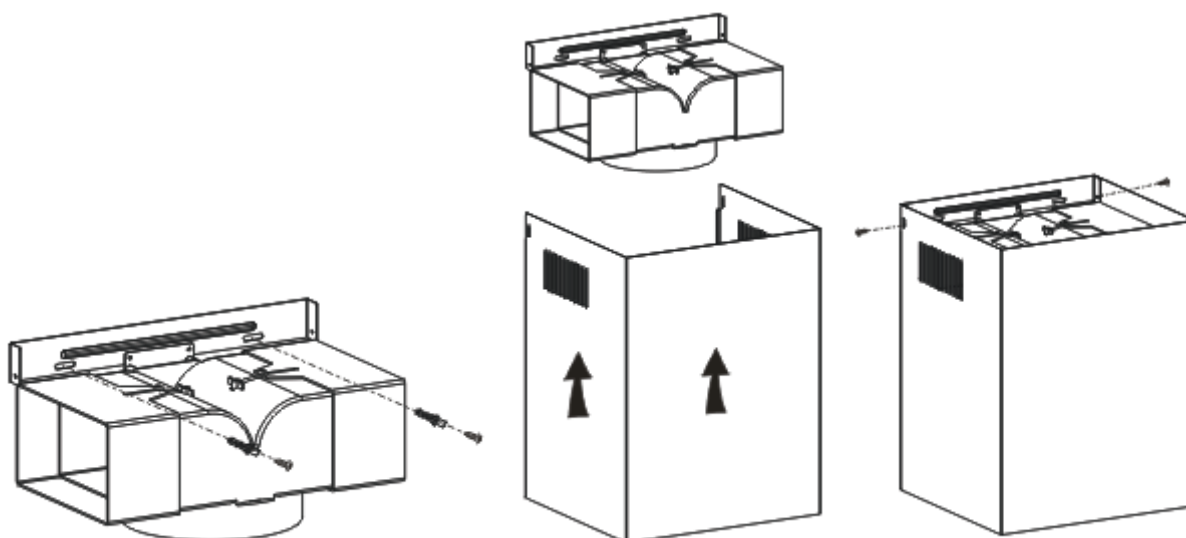


Photo 3

Photo 4

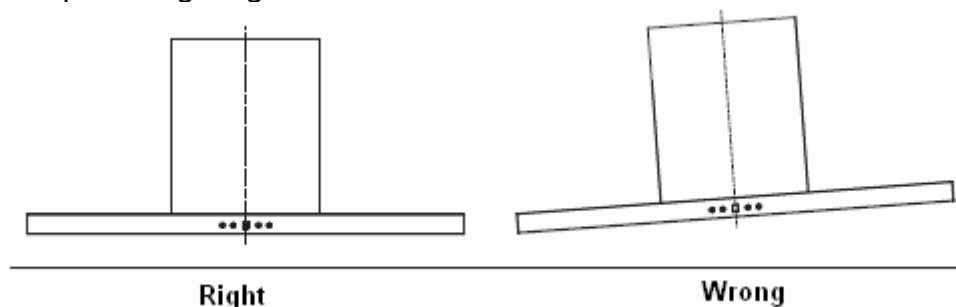
Photo 5


ASTUCES POUR L' INSTALLATION DU CONDUIT

D' ÉVACUATION

Vous devez suivre ces règles strictement pour obtenir une extraction optimale de l'air :

- Maintenez la gaine extensible courte et droite ;
- Ne réduisez pas la taille de la gaine extensible et ne la rétrécissez pas ;
- Quand vous utilisez la gaine extensible, installez toujours la gaine bien tendue pour minimiser la perte de pression ;
- Le non-respect de ces instructions de base réduira les performances et augmentera les niveaux sonores de la hotte aspirante ;
- Tout travail d'installation doit être effectué par un électricien qualifié ou une personne compétente ;
- Ne raccordez pas le système du conduit de la hotte à un système de ventilation existant qui est utilisé pour un autre appareil, comme un tuyau de chauffage, un tuyau de gaz ou un tuyau d'air chaud ;
- L'angle de courbure de la gaine extensible ne doit pas être inférieur à 120°. Vous devez orienter la gaine à l'horizontale ou, en alternative, la gaine doit monter à partir du point initial et être amenée jusqu'à un mur extérieur ;
- Après l'installation, assurez-vous que la hotte aspirante est à niveau pour éviter que la graisse s'accumule à son extrémité ;
- Vérifiez que la gaine extensible choisie pour l'installation est conforme aux normes pertinentes et qu'il est ignifuge.



<p>AVERTISSEMENT:</p> 	<ul style="list-style-type: none">➤ Pour des raisons de sécurité, veuillez n'utiliser que des vis de fixation ou de montage de la même taille que celle recommandée dans ce manuel d'instruction.➤ Si les vis ou le dispositif de fixation ne sont pas installés conformément à ces instructions, cela peut provoquer des dangers électriques.
---	---

Commencez à utiliser votre hotte aspirante

Écran tactile avec affichage LED



Timer



Lamp



Speed



Power

1. Appuyez sur le bouton «Power», le bouton contrôle le “on” et le “off” de la hotte
2. Appuyez plusieurs fois sur le bouton «Speed», le moteur fonctionne en mode bas / moyen / haut / bas / moyen..., la vitesse est circulaire; et l’affichage LED indiquera 1-2-3-1-2... de manière circulaire.
3. Appuyez sur le bouton «Light», le voyant est allumé, appuyez à nouveau sur ce bouton, le voyant est éteint, maintenez ce bouton enfoncé, les voyants sont allumés / éteints de manière circulaire. Veuillez noter que la lampe contrôlée par le bouton marche / arrêt.
4. Lorsque la hotte fonctionne, si vous appuyez sur le bouton «Timer», la hotte passera à l’état de fonctionnement (le délai est de 9 minutes), puis l’écran LED affichera 9.8.7.6 ... diminuant un par un , lorsque le temps est écoulé, la hotte s’éteint automatiquement et la lampe s’éteint. Si vous appuyez sur le bouton “Timer”, la hotte enclenchera ou désactivera la fonction « Timer »

DEPANNAGE

Problème	Cause possible	Solution
La lumière est allumée mais le moteur ne fonctionne pas	Le ventilateur est éteint	Sélectionnez une position du commutateur du ventilateur.
	Panne du commutateur du ventilateur	Contactez le centre d’assistance.
	Panne du moteur	Contactez le centre d’assistance.
La lumière ne fonctionne pas, le moteur ne fonctionne pas	Les fusibles de la maison ont sauté	Remettez/Remplacez les fusibles.
	Cordon d’alimentation lâche ou débranché	Rebranchez le cordon à la prise de courant. Mettez sous tension la prise de courant.
Fuite d’huile	Le clapet anti-refoulement et la sortie ne sont pas bien étanches	Ôtez le clapet anti-refoulement et rendez-le étanche avec du mastic.
	Fuite au niveau du raccordement de la cheminée et du couvercle	Ôtez la cheminée et rendez-la étanche.
Les lumières ne fonctionnent pas	Ampoules cassées/défectueuses	Changez les ampoules selon ces instructions.

Aspiration insuffisante	La distance entre la hotte aspirante et la plaque de cuisson au gaz est trop importante	Remontez la hotte aspirante à la bonne distance.
La hotte aspirante est inclinée	La vis de fixation n'est pas suffisamment serrée	Serrez la vis de suspension et placez-la à l'horizontale.

REMARQUE :



Toute réparation électrique sur cet appareil doit être conforme aux lois locales et nationales. Veuillez contacter le centre d'assistance si vous avez des doutes avant d'effectuer toute réparation. Toujours débrancher l'appareil de la source d'alimentation lorsque vous l'ouvrez.

SERVICE APRÈS-VENTE

Si vous n'arrivez pas à identifier la cause de l'anomalie de fonctionnement, éteignez l'appareil (sans l'endommager) et contactez le service après-vente.

NUMÉRO DE SÉRIE DU PRODUIT. Où puis-je le trouver ?

Il est important que vous communiquiez au service après-vente la référence de votre produit et son numéro de série (un code à 16 caractères qui commence par le chiffre 3). Vous pouvez le trouver sur le certificat de garantie ou la plaque signalétique apposée sur l'appareil.

Il aidera à éviter aux techniciens de perdre du temps et par conséquent (l'un des aspects les plus importants) permettra d'économiser les frais de déplacement correspondants.

ENTRETIEN ET NETTOYAGE

Attention :

- Avant d'effectuer l'entretien ou le nettoyage, vous devez débrancher la hotte aspirante de l'alimentation. Vérifiez que la hotte aspirante est éteinte au niveau de la prise murale et que la fiche est débranchée.
- Les surfaces extérieures sont susceptibles d'être rayées et de subir des abrasions, veuillez donc respecter les instructions de nettoyage pour garantir le meilleur résultat possible sans dégât.



GÉNÉRALITÉS

Le nettoyage et l'entretien doivent être effectués quand l'appareil est froid, en particulier pour le nettoyage. Évitez de laisser des substances alcalines ou acides (jus de citron, vinaigre, etc.) sur les surfaces.

ACIER INOXYDABLE

Il faut nettoyer régulièrement (par ex. une fois par semaine) l'acier inoxydable pour garantir une longue durée de vie. Essuyez-le avec un chiffon doux et sec. Un liquide de nettoyage spécialement conçu pour l'acier inoxydable peut être utilisé.

REMARQUE :

Veillez à essuyer l'appareil le long du grain de l'acier inoxydable pour éviter l'apparition de rayures croisées.

SURFACE DU PANNEAU DE COMMANDE

Le panneau de commande peut être nettoyé avec de l'eau savonneuse chaude. Vérifiez que le chiffon est propre et bien essoré avant d'effectuer le nettoyage. Utilisez un chiffon doux et sec pour éliminer l'excès d'humidité restant après le nettoyage.

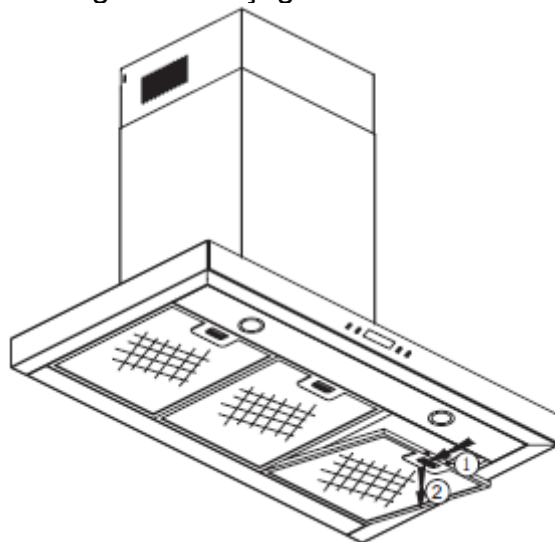
Important

Utilisez des détergents neutres et évitez les produits chimiques agressifs, les détergents ménagers puissants ou les produits contenant des abrasifs, car cela affectera l'aspect de l'appareil et pourrait éliminer les dessins imprimés sur le panneau de commande et rendre la garantie caduque.

FILTRES À TAMIS À GRAISSE

Les filtres à tamis peuvent être nettoyés à la main. Plongez-les pendant près de 3 minutes dans de l'eau avec un détergent pour dissoudre la graisse, puis brossez-les délicatement avec une brosse douce. N'exercez pas une pression trop importante pour éviter de les endommager. (Laissez-les sécher naturellement sans les placer en plein soleil)

Les filtres doivent être lavés séparément des couverts et des ustensiles de cuisine. Il est conseillé de ne pas utiliser un agent de rinçage.



INSTALLATION DES FILTRES À TAMIS À GRAISSE

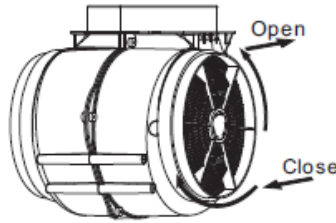
- Pour installer les filtres, suivez ces quatre étapes :
 - Inclinez le filtre pour l'introduire dans les fentes à l'arrière de la hotte ;
 - Appuyez sur le bouton situé sur la poignée du filtre ;
 - Relâchez la poignée une fois que le filtre est mis en place ;
 - Répétez cette opération pour installer tous les filtres.

FILTRE À CHARBON

Le filtre à charbon actif peut être utilisé pour capturer les odeurs. Il faut habituellement remplacer le filtre à charbon actif tous les trois ou six mois en fonction de vos habitudes de cuisine. La procédure d'installation du filtre à charbon actif est indiquée ci-dessous.

1. Avant d'installer ou de remonter les filtres à charbon, coupez l'alimentation de l'appareil.


2. Appuyez sur blocage du filtre et retirez le filtre à maille.
3. Tournez le filtre à charbon des deux côtés dans le sens inverse des aiguilles d'une montre. Remontez les filtres à charbon avec leur nouveaux filtres.
4. Remontez le filtre à maille.
5. Branchez l'appareil à la prise murale d'alimentation.



REMARQUE :

- Assurez-vous que le filtre est bien verrouillé. Sinon, il pourrait se détacher et devenir dangereux.
- Quand le filtre à charbon actif est fixé, la puissance d'aspiration diminue.

REPLACEMENT DE L'AMPOULE

<p>Important :</p> 	<ul style="list-style-type: none"> ✧ L'ampoule doit être remplacée par le fabricant, le service après-vente ou d'autres personnes qualifiées. ✧ Coupez toujours le courant avant d'effectuer toute opération sur l'appareil. Quand vous manipulez l'ampoule, assurez-vous qu'elle ait entièrement refroidi avant tout contact direct avec les mains. ✧ Quand vous manipulez les ampoules, faites-le avec un chiffon ou des gants pour vous assurer tout contact entre de la transpiration et l'ampoule car cela peut réduire la durée de vie de l'ampoule.
---	---

Remarque :

- Avant de changer les lampes, s'assurer que l'appareil est débranché.
- Protégez-vous contre les dangers liés au changement de lampe, par exemple en portant des gants.

Remplacement des lampes :

- Retirez les filtres à graisse.
- Utilisez un outil ou la main pour presser l'éclat à ressort des deux côtés de la lampe LED vers l'intérieur, jusqu'à ce que la lampe soit pressée vers l'extérieur, voir la photo 1. Tirez ensuite légèrement le fil de connexion de la lampe et démontez la borne du fil de connexion de la lampe. Voir photo 2.
- Procédez dans le sens inverse pour monter à nouveau la lampe.
- **Le code ILCOS D de cette lampe est : DSR-1.5/65-S-64**
 - Modules LED – lampe ronde
 - Puissance max. (W) : 2 x 1,5 W
 - Plage de tension : CC 12 V
 - Dimensions :

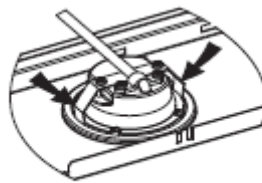
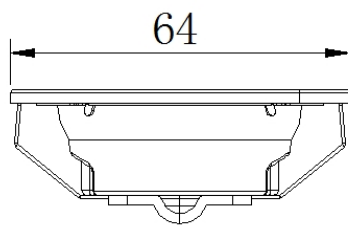


Photo 1

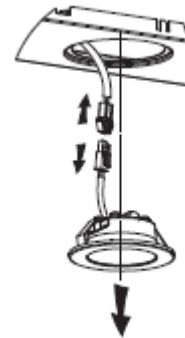
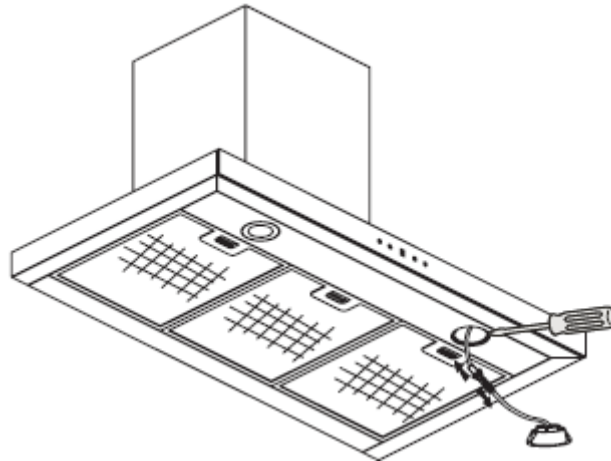
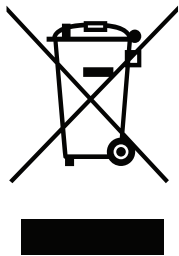


Photo 2



PROTECTION DE L' ENVIRONNEMENT



Le symbole de la poubelle barrée est apposé sur ce produit. Cela veut dire que ce produit ne doit pas être jeté avec les ordures ménagères mais doit être apporté à un centre de collecte sélective conformément à la Directive 2012/19/UE. Il sera ensuite recyclé ou démonté pour réduire au minimum l'impact sur l'environnement car les produits électriques et électroniques sont potentiellement dangereux pour l'environnement et la santé humaine car contenant des substances nocives. Pour de plus amples informations, veuillez contacter les autorités locales ou régionales.

REMARQUE :

Les indications suivantes montrent comment réduire l'impact total sur l'environnement (par ex. utilisation de l'énergie) du processus de cuisson.

- (1) Installez la hotte aspirante à un endroit approprié disposant d'une ventilation efficace.
- (2) Nettoyez la hotte aspirante régulièrement de manière à ne pas obstruer le conduit d'air.
- (3) N'oubliez pas d'éteindre la lumière de la hotte aspirante après avoir cuisiné.
- (4) N'oubliez pas d'éteindre la hotte aspirante après avoir cuisiné.

INFORMATIONS POUR LE DÉMONTAGE

Ne démontez pas l'appareil autrement que ce qui est indiqué dans le manuel d'utilisation. L'appareil ne doit pas être démonté par l'utilisateur. À la fin de sa durée de vie, l'appareil ne doit pas être jeté avec les ordures ménagères. Adressez-vous aux autorités locales ou au revendeur pour connaître la méthode de recyclage.