

Assembly instructions
Instructions de montage
Montageanleitung
Istruzioni montaggio
Instrucciones de montaje
Montagehandleiding
Monteringsvejledning
Instrukcja montažu
Monteringsanvisningar
Montaj talimatları



ENGLISH	3
FRANÇAIS	4
DEUTSCH	5
ITALIANO	6
ESPAÑOL	7
NEDERLANDS	8
DANSK	9
POLSKIE	10
SVENSKA	11
TÜRKÇE	12

Welcome Guide - ENGLISH

IMPORTANT GUIDELINES:



Read the instructions carefully before assembling or using the product. Keep the instructions for possible future use. If the product is passed on to a third party, please also pass this manual on.

To prevent damage to the product, we recommend that you assemble it on a carpet or soft surface of your choice.

During the assembly, to ensure the stability of the furniture, it is highly recommended to use an electric screwdriver to tighten pins and screws, except the eccentric joint for which the use of a manual screwdriver is required.



When using the product, always observe basic safety precautions to reduce the risk of injury, including the following:

- the product is suitable for home and office use only
- it must be assembled by a competent adult
- keep children and animals away from the product during assembly
- proceed with assembly following the assembly steps as indicated
- ensure that the product has been assembled correctly before use
- keep all packaging materials out of the reach of children
- the product is not a toy. Do not allow children to play with the product.

Cleaning:

- wipe the surface with a dry cloth
- do not use corrosive detergents, abrasive sponges or sharp metal tools to clean the product

Guide de Démarrage - FRANÇAIS

DIRECTIVES IMPORTANTES:



Lisez attentivement les instructions avant d'assembler ou d'utiliser le produit. Conservez les instructions pour une éventuelle utilisation ultérieure. Si le produit est transmis à un tiers, veuillez également lui transmettre ce manuel.

Pour éviter d'endommager le produit, nous vous recommandons de le monter sur un tapis ou une surface souple de votre choix.

Afin d'assurer la stabilité du meuble, lors du montage, il est fortement recommandé d'utiliser un tournevis électrique pour serrer les goupilles et les vis à l'exception du joint excentrique pour lequel l'utilisation d'un tournevis manuel est nécessaire.



Lorsque vous utilisez le produit, respectez toujours les précautions de sécurité de base afin de réduire le risque de blessure, notamment les suivantes:

- le produit convient uniquement à un usage domestique et professionnel
- il doit être monté par un adulte compétent
- garder les enfants et les animaux à l'écart du produit pendant le montage
- procéder à l'assemblage en suivant les étapes d'assemblage comme l'indique l'étape de l'assemblage
- assurez-vous que le produit a été assemblé correctement avant de l'utiliser
- garder tous les matériaux d'emballage hors de portée des enfants
- le produit n'est pas un jouet. Ne laissez pas les enfants jouer avec le produit.

Nettoyage:

- essuyez la surface avec un chiffon sec
- ne pas utiliser de détergents corrosifs, d'éponges abrasives ou d'outils métalliques tranchants pour nettoyer le produit.

Willkommensleitfaden - DEUTSCH

IMPORTANT GUIDELINES:



Lesen Sie die Anleitung sorgfältig durch, bevor Sie das Produkt zusammenbauen oder benutzen. Bewahren Sie die Anleitung für eine eventuelle spätere Verwendung auf. Wenn Sie das Produkt an Dritte weitergeben, geben Sie bitte auch diese Anleitung weiter.

Um Schäden am Produkt zu vermeiden, empfehlen wir Ihnen, es auf einem Teppich oder einer weichen Unterlage Ihrer Wahl aufzubauen.

Um die Stabilität von dem Möbelstück zu gewährleisten, wird dringend empfohlen, während der Montage die Bolzen und Schrauben mit einem elektrischen Schraubendreher festzuziehen, mit Ausnahme des Exzenters, für den die Verwendung eines manuellen Schraubendrehers erforderlich ist.



Beachten Sie bei der Verwendung des Produkts stets die grundlegenden Sicherheitsvorkehrungen, um die Verletzungsgefahr zu verringern, einschließlich der folgenden:

- das Produkt ist nur für den Heim- und Bürogebrauch geeignet
- es muss von einem kompetenten Erwachsenen montiert werden
- halten Sie Kinder und Tiere während der Montage vom Produkt fern
- fahren Sie mit der Montage fort, indem Sie die angegebenen Montageschritte befolgen
- vergewissern Sie sich vor dem Gebrauch, dass das Produkt korrekt zusammengesetzt wurde
- bewahren Sie alle Verpackungsmaterialien außerhalb der Reichweite von Kindern auf
- das Produkt ist kein Spielzeug. Erlauben Sie Kindern nicht, mit dem Produkt zu spielen.

Reinigung:

- wischen Sie die Oberfläche mit einem trockenen Tuch ab
- verwenden Sie keine ätzenden Reinigungsmittel, Scheuerschwämme oder scharfe Metallwerkzeuge, um das Produkt zu reinigen.

LINEE GUIDA IMPORTANTI:



Leggere attentamente le istruzioni prima di montare o utilizzare il prodotto. Conservare le istruzioni per l'eventuale utilizzo futuro. Nel caso in cui il prodotto venga ceduto a terzi, si prega di consegnare anche questo manuale.

Per evitare che il prodotto si danneggi si consiglia di effettuare l'assemblaggio su un tappeto o una superficie morbida a vostro piacimento

Per garantire la stabilità del mobile, durante l'assemblaggio è vivamente consigliato l'utilizzo di un avvitatore elettrico per stringere i perni e le viti ad eccezione della giunzione eccentrica per la quale è necessario l'utilizzo del giravite manuale.



Durante l'uso del prodotto, osservare sempre le precauzioni di sicurezza di base per ridurre il rischio di lesioni, incluse le seguenti:

- il prodotto è idoneo solo per uso domestico e d'ufficio
- deve essere assemblato da un adulto competente
- tenere lontano bambini ed animali durante le fasi di montaggio
- procedere all'assemblaggio seguendo le fasi di montaggio come da indicazione
- assicurarsi che il prodotto sia stato montato correttamente prima del suo utilizzo
- tenere fuori dalla portata dei bambini qualsiasi materiali d'imballaggio
- il prodotto non è un giocattolo. Si raccomanda di evitare che i bambini giochino con il prodotto.

Pulizia:

- passare un panno asciutto sulla superficie
- non usare detergenti corrosivi, spugne abrasive o utensili metallici e affilati per pulire il prodotto.

DIRECTRICES IMPORTANTES:



Lea atentamente las instrucciones antes de montar o utilizar el producto. Conserve las instrucciones para un posible uso futuro. Si el producto se cede a un tercero, también hay que entregar este manual.

Para evitar que el producto se dañe, le recomendamos que lo monte sobre una alfombra o una superficie blanda de su elección.

Para garantizar la estabilidad del mueble, se aconseja usar, en el armado, un destornillador eléctrico para atornillar tuercas y tornillos, excepto en la unión eléctrica, en la cual es necesario usar un destornillador manual.



Cuando utilice el producto, observe siempre las precauciones básicas de seguridad para reducir el riesgo de lesiones, incluyendo las siguientes:

- el producto es adecuado sólo para uso doméstico y de oficina
- debe ser montado por un adulto competente
- mantenga a los niños y a los animales alejados del producto durante el montaje
- proceda al montaje siguiendo los pasos de montaje indicados
- asegúrese de que el producto se ha montado correctamente antes de utilizarlo
- mantenga todos los materiales de embalaje fuera del alcance de los niños
- el producto no es un juguete. No permita que los niños jueguen con el producto.

Limpieza:

- limpiar la superficie con un paño seco
- no utilice detergentes corrosivos, esponjas abrasivas o herramientas metálicas afiladas para limpiar el producto.

Welkomstgids - NEDERLANDS

BELANGRIJKE RICHTLIJNEN:



Lees de instructies zorgvuldig door voordat u het product in elkaar zet of gebruikt. Bewaar de gebruiksaanwijzing voor eventueel later gebruik. Indien het product aan een derde wordt doorgegeven, geef dan ook deze handleiding door.

Om beschadiging van het product te voorkomen, raden wij u aan het te monteren op een tapijt of een zachte ondergrond naar keuze.

Om de stabiliteit van het meubel te garanderen, wordt het tijdens de montage sterk aanbevolen om de bouten en schroeven vast te draaien met een elektrische schroevendraaier, behalve voor de excentriek, waarvoor een handmatige schroevendraaier nodig is.



Neem bij het gebruik van het product altijd de basisveiligheidsmaatregelen in acht om het risico op letsel te verminderen, waaronder de volgende:

- het product is uitsluitend geschikt voor gebruik thuis en op kantoor
- het moet in elkaar gezet worden door een competente volwassene
- houd kinderen en dieren uit de buurt van het product tijdens de montage
- ga verder met de montage volgens de aangegeven montagestappen
- controleer voor gebruik of het product correct is gemonteerd
- houd verpakkingsmateriaal buiten het bereik van kinderen
- het product is geen speelgoed. Laat kinderen niet met het product spelen.

Schoonmaken:

- veeg het oppervlak af met een droge doek
- gebruik geen bijtende reinigingsmiddelen, schurende sponzen of scherpe metalen gereedschappen om het product te reinigen.

Velkomstguide - DANSK

VIGTIGE RETNINGSLINJER:



Læs vejledningen omhyggeligt, før du samler eller bruger produktet. Opbevar brugsanvisningen til eventuel senere brug. Hvis produktet gives videre til en tredjepart, skal du også give denne vejledning videre.

For at undgå skader på produktet anbefaler vi, at du monterer det på et tæppe eller et blødt underlag efter eget valg.

Under monteringen, for at sikre møblets stabilitet, anbefales det kraftigt at stramme boltene og skruerne med en elektrisk skruetrækker, undtagen excentrikken, som kræver brug af en manuel skruetrækker.



Når du bruger produktet, skal du altid overholde de grundlæggende sikkerhedsforanstaltninger for at reducere risikoen for skader, herunder følgende:

- produktet er kun egnet til brug i hjemmet og på kontoret
- det skal samles af en kompetent voksen
- holde børn og dyr væk fra produktet under monteringen
- fortsæt med monteringen ved at følge monteringsstrinene som angivet
- sørg for, at produktet er blevet samlet korrekt, før det tages i brug
- opbevar alle emballagematerialer uden for børns rækkevidde
- produktet er ikke et legetøj. Lad ikke børn lege med produktet.

Rengøring:

- tørre overfladen af med en tør klud
- Brug ikke ætsende rengøringsmidler, slibesvampe eller skarpe metalværktøjer til at rengøre produktet.

Przewodnik Powitalny - POLSKIE

WAŻNE INFORMACJE:



Przed montażem lub użyciem produktu uważnie przeczytaj instrukcje. Zachowaj instrukcje na przyszłość.

Jeżeli własność produktu zostanie przeniesiona osobom trzecim, należy dostarczyć niniejszą instrukcję.

Aby zapobiec uszkodzeniu produktu, zalecamy złożenie go na dywanie lub wybranej miękkiej powierzchni.

Podczas montażu, dla zapewnienia stabilności mebla, zdecydowanie zaleca się dokręcanie śrub i wkrętów wkrętakiem elektrycznym, z wyjątkiem mimośrodów, który wymaga użycia wkrętaka ręcznego.



Podczas korzystania z produktu zawsze przestrzegaj podstawowych środków ostrożności żeby zmniejszyć ryzyko wypadków, n.p.

- produkt nadaje się wyłącznie do użytku domowego i biurowego
- produkt musi być montowany przez kompetentną osobę dorosłą
- Należy trzymać dzieci i zwierzęta z dala od produktu podczas montażu
- kontynuować montaż zgodnie z wskazówkami podanych w instrukcji.
- przed użyciem sprawdź, czy produkt jest prawidłowo złożony
- Materiały opakowaniowe należy przechowywać w miejscu niedostępnym dla dzieci
- Produkt nie jest zabawką. Należy uniemożliwić dzieciom zabawę produktem.

Czyszczenie i konserwacja produktu:

- wytrzyj powierzchnie suchą szmatką
- Podczas czyszczenia nie stosować agresywnych detergentów, gąbek ściernych oraz ostrych przedmiotów.

Välkomstguide - SVENSKA

VIKTIGA RIKTLINJER:



Läs instruktionerna noggrant innan du monterar eller använder produkten. Spara instruktionerna för eventuell framtida användning. Om produkten överläts till en tredje part ska du också skicka den här handboken vidare.

För att undvika skador på produkten rekommenderar vi att du monterar den på en matta eller ett mjukt underlag som du väljer.

Under monteringen, för att säkerställa möbelns stabilitet, rekommenderas det starkt att dra åt bultarna och skruvarna med en elektrisk skruvmejsel, förutom excentern, som kräver användning av en manuell skruvmejsel.



När du använder produkten ska du alltid iaktta grundläggande säkerhetsåtgärder för att minska risken för skador, inklusive följande:

- produkten är endast lämplig för användning i hemmet och på kontoret
- den måste monteras av en behörig vuxen
- håll barn och djur borta från produkten under monteringen
- fortsätt med monteringen genom att följa monteringsstegen enligt anvisningarna
- kontrollera att produkten har monterats korrekt innan den används
- förvara allt förpackningsmaterial utom räckhåll för barn
- produkten är inte en leksak. Låt inte barn leka med produkten.

Rengöring:

- torka av ytan med en torr trasa
- använd inte frätande rengöringsmedel, slipande svampar eller vassa metallverktyg för att rengöra produkten.

Karşılama Rehberi - TÜRKÇE

ÖNEMLİ YÖNERGELER:



Ürünü monte etmeden veya kullanmadan önce talimatları dikkatlice okuyun. Gelecekteki olası kullanımlar için talimatları saklayın.

Ürünün zarar görmemesi için halı veya yumuşak bir yüzeye dediğiniz gibi monte etmenizi tavsiye ederiz.

Montaj sırasında, mobilyaların stabilitesini sağlamak için, manuel tornavida kullanılmasını gerektiren eksantrik hariç, cıvata ve vidaların elektrikli bir tornavida ile sıkılması şiddetle tavsiye edilir.

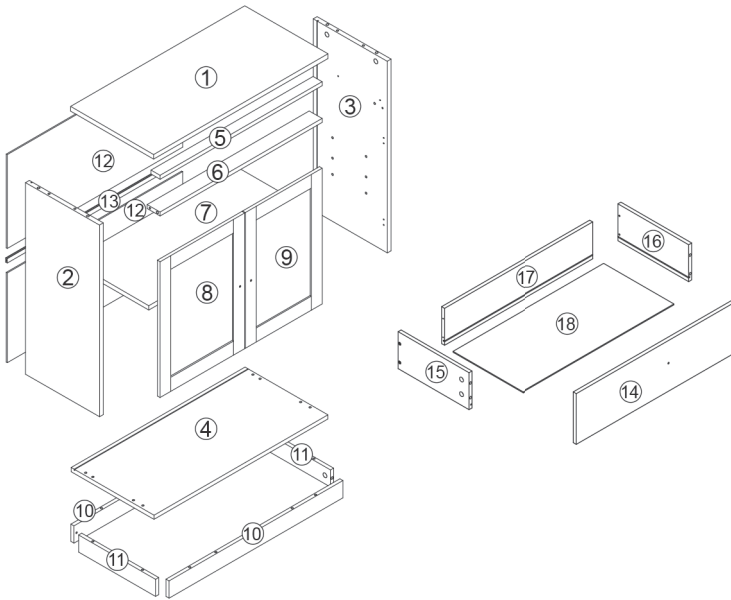



























Ürünün üçüncü şahıslara verilmesi durumunda lütfen bu kılavuzu da teslim ediniz. Ürünü kullanırken, yaralanma riskini azaltmak için aşağıdakiler de dahil olmak üzere temel güvenlik önlemlerine daima uyun:

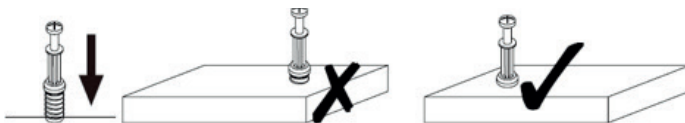
- ürün sadece ev ve ofis kullanımına uygundur
- yetkili bir yetişkin tarafından monte edilmelidir
- montaj aşamalarında çocukları ve hayvanları uzak tutun
- belirtilen montaj adımlarını izleyerek montaja devam edin
- kullanmadan önce ürünün doğru şekilde monte edildiğinden emin olun
- ambalaj malzemelerini çocukların erişemeyeceği yerlerde saklayın
- ürün oyuncak değildir. Çocukların ürünle oynamaları engellenmelidir.

Temizlik:

- yüzeyi kuru bir bezle silin
- ürünü temizlemek için aşındırıcı deterjanlar, aşındırıcı süngerler veya metal ve keskin aletler kullanmayın.



															
6 x 30mm		4 x 35mm		3 x 12mm		A		X14							
B		X14		C		X14		D		X9					
															
3 x 14mm		4 x 25mm		4 x 55mm		4 x 16mm		E		X26					
F		X1		G		X3		H		X8					
															
4 x 12mm		K		X4		L		X1		M		X1			
															
P		X4		CL		X1		CR		X1		DR		X1	
															
DL		X1		DL		X1		DL		X1					



IT_PERNO PER GIUNZIONE ECCENTRICA: Stringere il perno per giunzione eccentrica fino a quando la spalla è a filo con il pannello, non stringere troppo o troppo poco.

EN_ECCENTRIC CONNECTRO PIN: Tighten eccentric connector pin until shoulder is flush with panel. Do not overtighten or undertighten.

FR_BROCHE DE CONNEXION EXCENTRIQUE: Faites serrer le broche de connexion excentrique jusqu'à ce que l'épaulement soit parfaitement encastré dans le panneau. Il ne faut ni trop serrer ni insuffisamment serrer.

ES_ECCENTRIC CONNECTRO PIN: Apriete pasador de conexión excéntrico hasta que el hombro se descargue con el panel. NO lo sobreapriete ni lo apriete poco.

DE ECCENTRIC CONNECTRO PIN: Ziehen Sie den exzenterverbindungsstift fest, bis die Schulter mit der Platte bündig ist. Bitte nicht zu fest oder zu schwach anziehen.



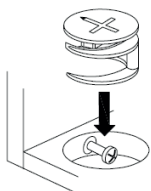
IT GIUNZIONE ECCENTRICA: Quando si monta la giunzione eccentrica, assicurarsi che la posizione iniziale sia corretta prima di inserire il perno per giunzione eccentrica.

EN_ECCENTRIC CONNECTOR: When fitting eccentric connector, ensure starting position is correct before you insert connecting eccentric connector pin.

FR_CONNEXION EXCENTRIQUE: Avant d'insérer la connexion excentrique, veillez à la bonne orientation avant d'insérer le broche de connexion excentrique .

ES_CONEXIÓN EXCÉNTRICO: Cuando instale el conexión excéntrico, asegúrese de que la posición de inicio es correcta antes de que inserte el pasador de conexión excéntrico conector.

DE_EXZENTERBESCHLAG OHNE BUND: Achten Sie bei der Montage des exzenterbeschlag ohne Bund auf die richtige Ausgangsposition, bevor Sie den exzenterverbindungsstift einsetzen.



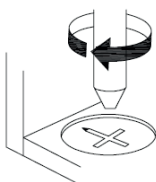
IT_ La testa del perno deve trovarsi al centro della giunzione eccentrica quando i due pannelli si uniscono.

EN_The head of the pin should be at the center of the centered joint when the two panels are joined.

FR_ La tête de la goupille doit être au centre du joint excentrique lorsque les deux panneaux se rejoignent.

ES_ La cabeza del tornillo tiene que encontrarse en el centro de la unión cuando se unen los dos paneles.

DE_ Der Exzenterkopf des Verbindungsbeschlag muss sich beim Zusammenfügen der beiden Platten in der Mitte des Exzenters befinden.



IT_ Ruotare la giunzione eccentrica in senso orario per stringere.

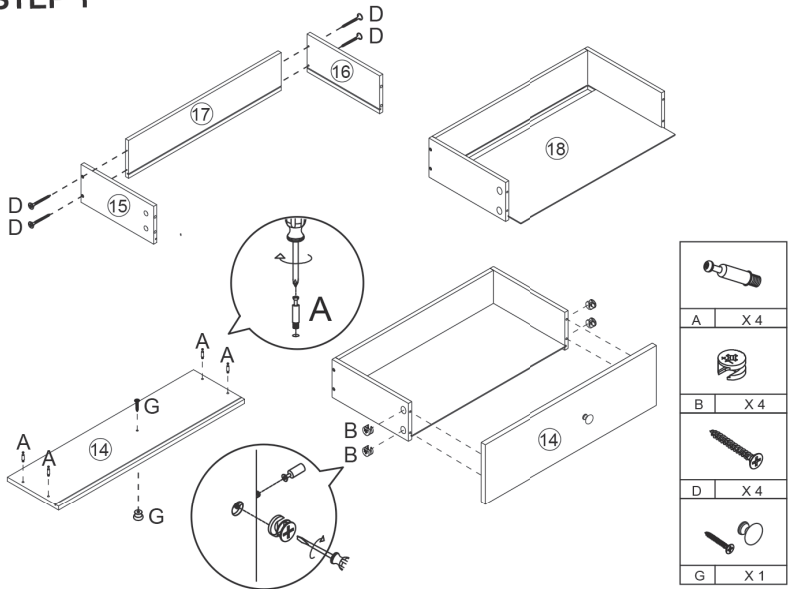
EN Turn eccentric connector clockwise to tighten.

FR Faites tourner la connexion excentrique dans le sens des aiguilles d'une montre pour la resserrer.

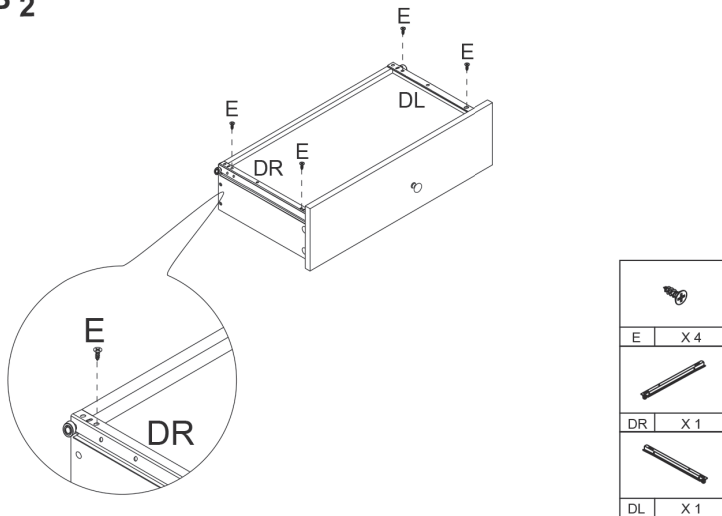
ES Gire el conexión excéntrico en sentido horario para apretarlo.

DE Drehen Sie den exzenterbeschlag ohne Bund im Uhrzeigersinn, um ihn festzuziehen.

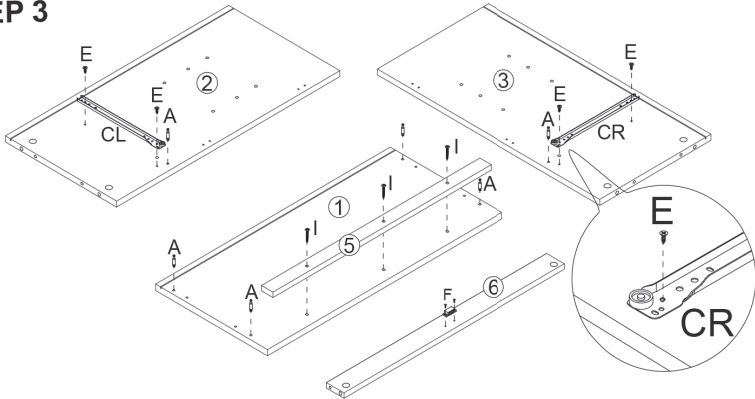
STEP 1



STEP 2

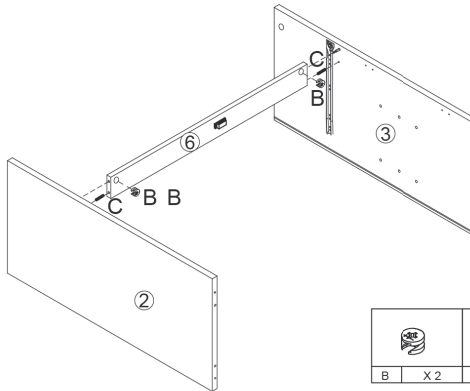


STEP 3



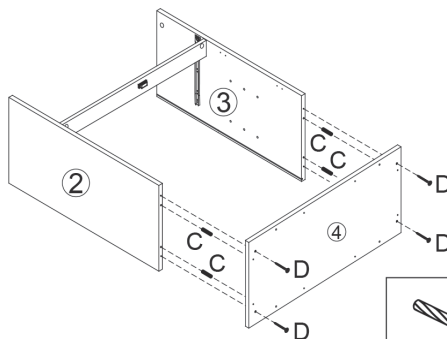
A	E	F	I	CL	CR
X 6	X 4	X 1	X 3	X 1	X 1

STEP 4



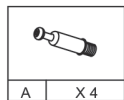
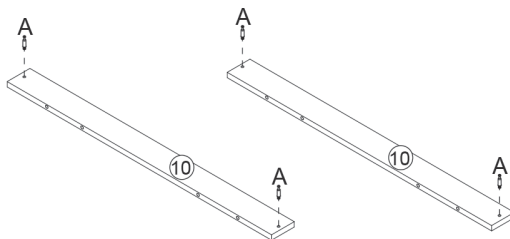
B	C
X 2	X 2

STEP 5

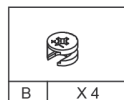
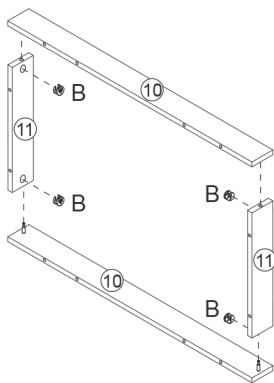


C	D
X 4	X 4

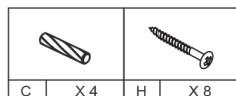
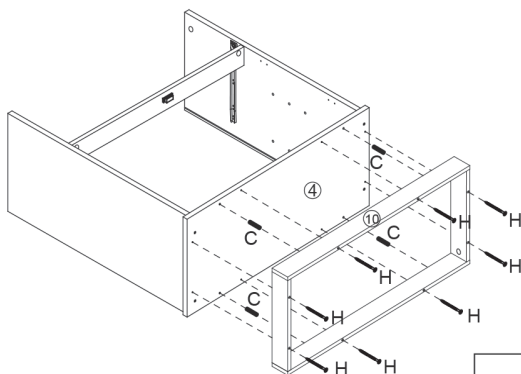
STEP 6



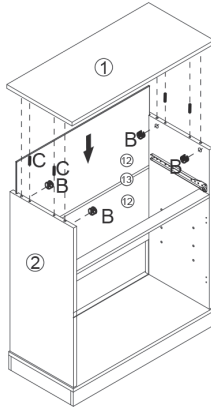
STEP 7



STEP 8

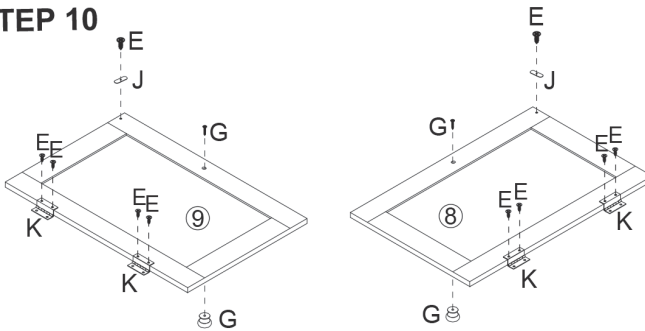


STEP 9



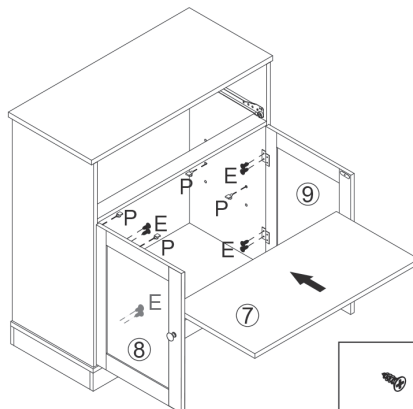
	X 4		X 4
--	-----	--	-----

STEP 10



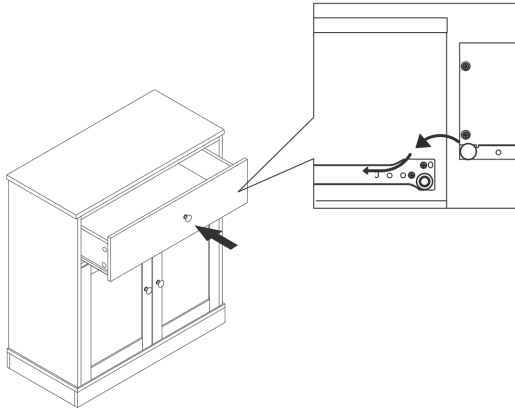
	X 10
	X 2
	X 2
	X 4

STEP 11

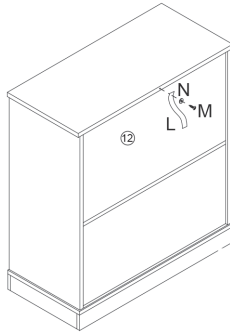





	X 8		X 4
--	-----	--	-----

STEP 12

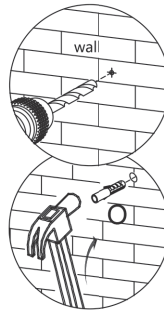
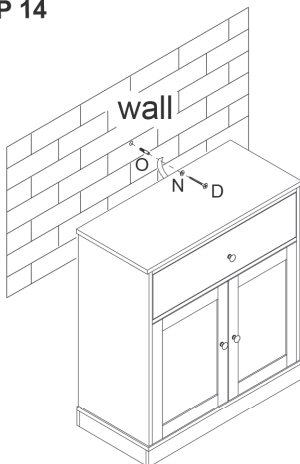


STEP 13



		
L X1	M X1	N X1

STEP 14



		
D X1	N X1	O X1



Paper recycling

MADE IN CHINA
FABRIQUÉ EN CHINE
HERGESTELLT IN CHINA
PRODOTTO IN CINA
HECHO EN CHINA
GEMAAKT IN CHINA
FREMSTILLET I KINA
WYPRODUKOWANO W CHINACH
TILLVERKAD I KINA
ÇIN YAPIMI