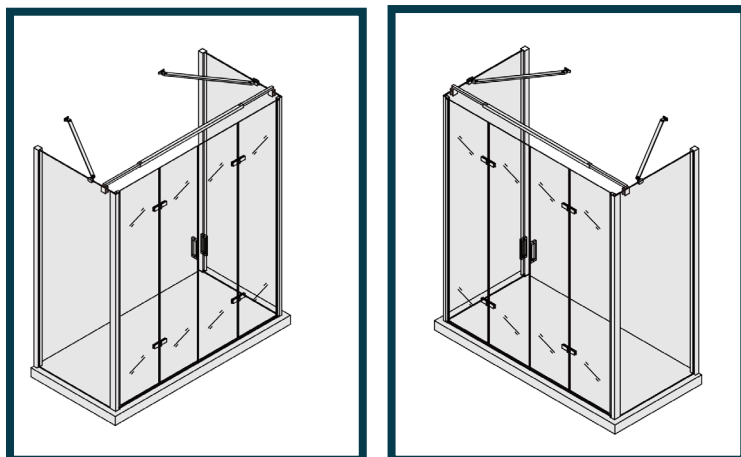


Laneri®

sanitary ware

c/da Gentilomo snc
94100 Enna Italy
www.laneribagni.it

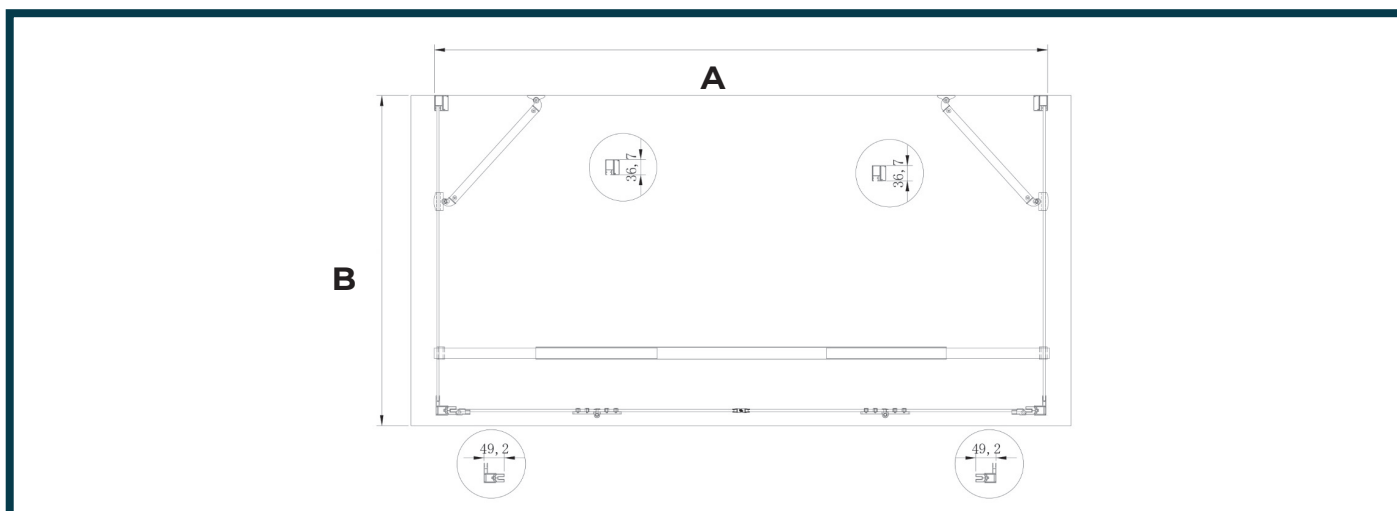


Buenos Aires 3.0

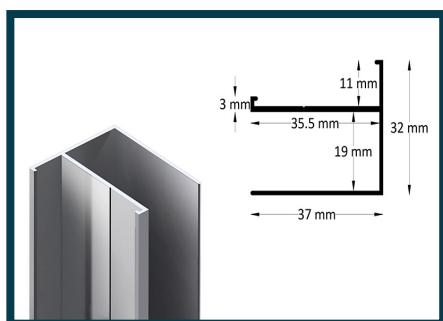
DESCRIZIONE

Box doccia a tre lati con doppia Porta Libro a 4 ante con apertura totale a ingresso libero abbinata a due pareti fisse laterali. Altezza 190 cm.
Vetro 6 mm temperato con trattamento easy-clean anticalcare .

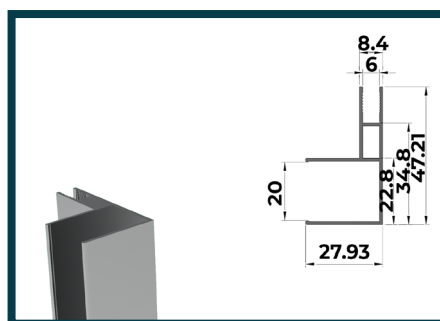
ELABORATO TECNICO



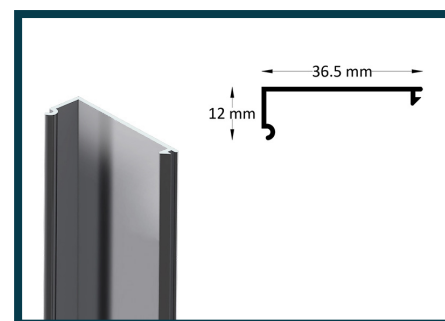
DETTAGLIO PROFILI



Profilo a muro parete fissa



Profilo ad angolo



Cover profilo a muro parete fissa

Laneri®

sanitary ware

c/da Gentilomo snc
94100 Enna Italy
www.laneribagni.it

Buenos Aires 3.0

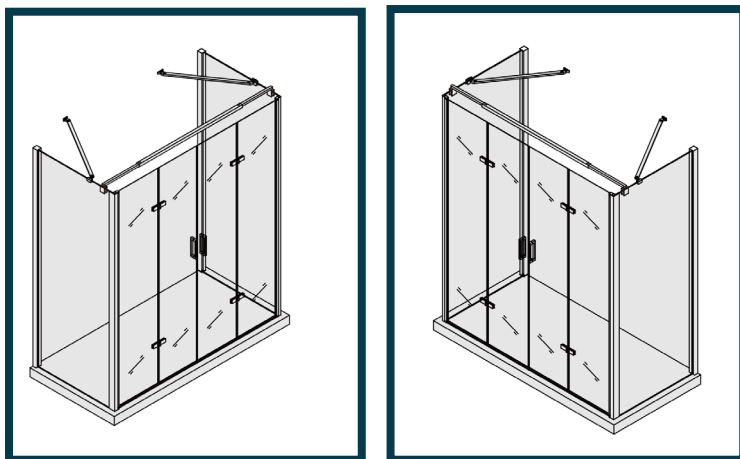


TABELLA REGOLAGGIO LATO A

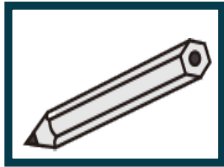
MODELLO	REGOLAGGIO A MIN.	REGOLAGGIO A MAX.
110	1085	1120
120	1185	1220
130	1285	1320
140	1385	1420
150	1485	1520
160	1585	1620
170	1685	1720
180	1785	1820
190	1885	1920

TABELLA REGOLAGGIO LATO B

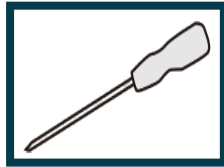
MODELLO	REGOLAGGIO B MIN.	REGOLAGGIO B MAX.
65	625	650
67,5	650	675
70	675	700
75	725	750
80	775	800

Buenos Aires 3.0

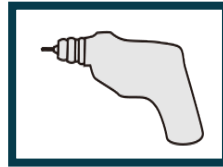
UTENSILI NECESSARI



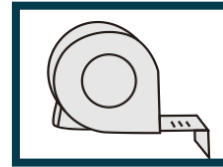
Matita



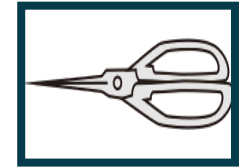
Cacciavite



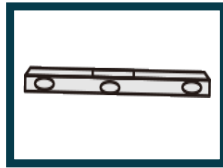
Trapano



Metro a nastro



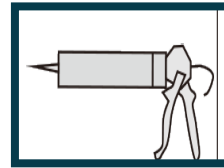
Forbice



Livello



Chiave esagonale

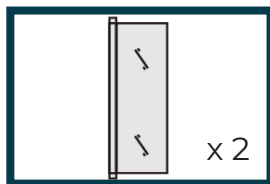


Silicone

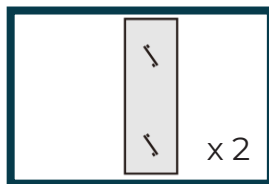


Martello di gomma

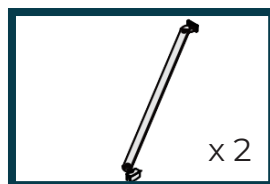
CONTENUTO DELLA CONFEZIONE



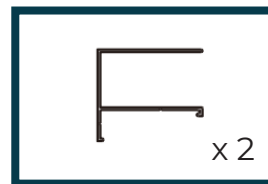
Vetro 6 mm lato porta



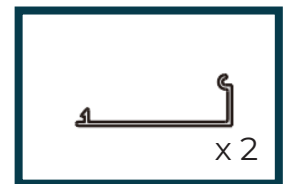
Vetro 6 mm lato chiusura porta



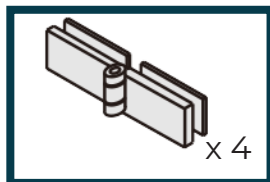
Barra di tenuta obliqua



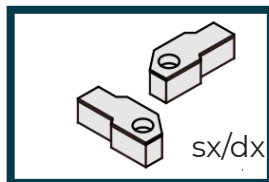
Profilo a muro fissa



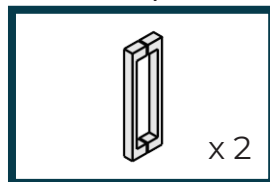
Cover profilo a muro fissa



Cerniera



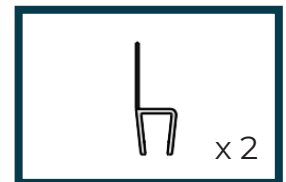
Supporti di fissaggio



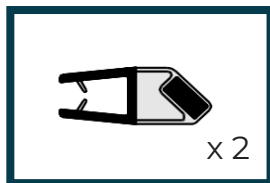
Maniglia



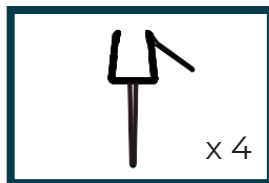
Barra di tenuta acqua inferiore



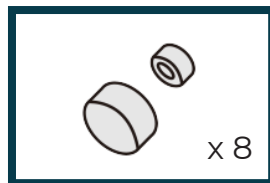
Guarnizione aletta paraschizzi



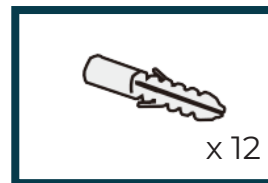
Guarnizione calamita



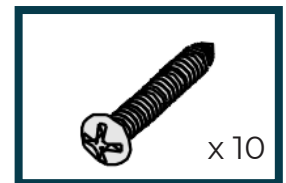
Guarnizione salvagoccia



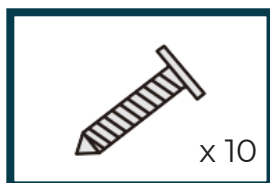
Guarnizioni e tappi per viti



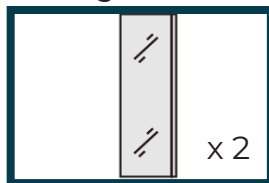
Tassello



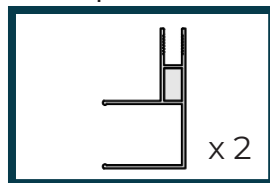
Vite 4 x 30



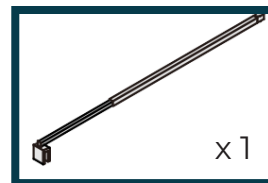
Vite 4 x 16



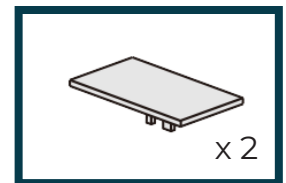
Parete fissa



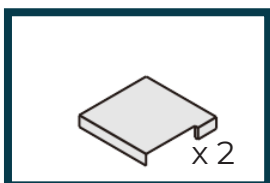
Profilo ad angolo



Barra di tenuta orizzontale



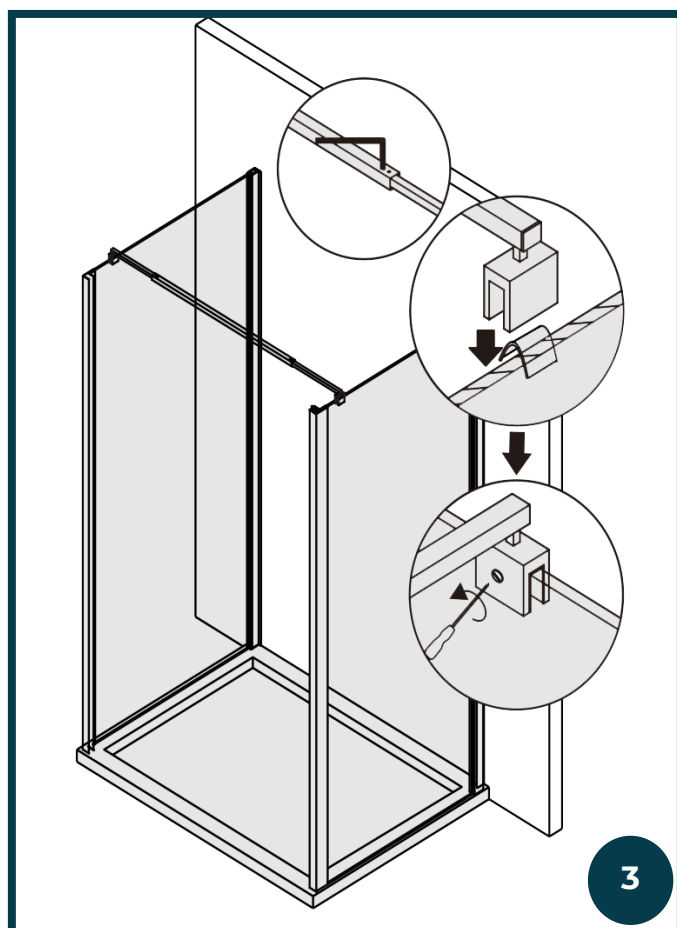
Cover superiore profilo vetro fisso



Cover superiore profilo a muro

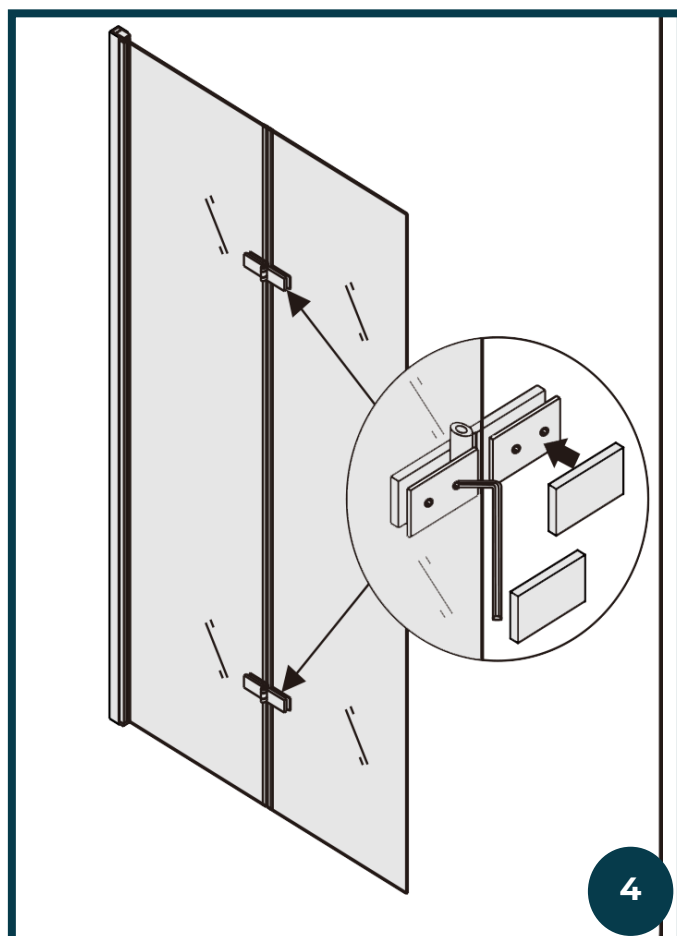
3° PASSAGGIO

1. Posizionare tra i due vetri la barra di tenuta orizzontale e regolare l'estensione agendo sul telescopio. Assicurarsi che le due lastre sia a piombo ed equidistanti sia in basso che in alto , questo potrebbe compromettere il corretto funzionamento delle ante
 2. Serrare le viti per il fissaggio al vetro.
- La barra di tenuta orizzontale è fondamentale per la corretta tenuta del box doccia , garantisce resistenza alle sollecitazioni sui vetri fisso .



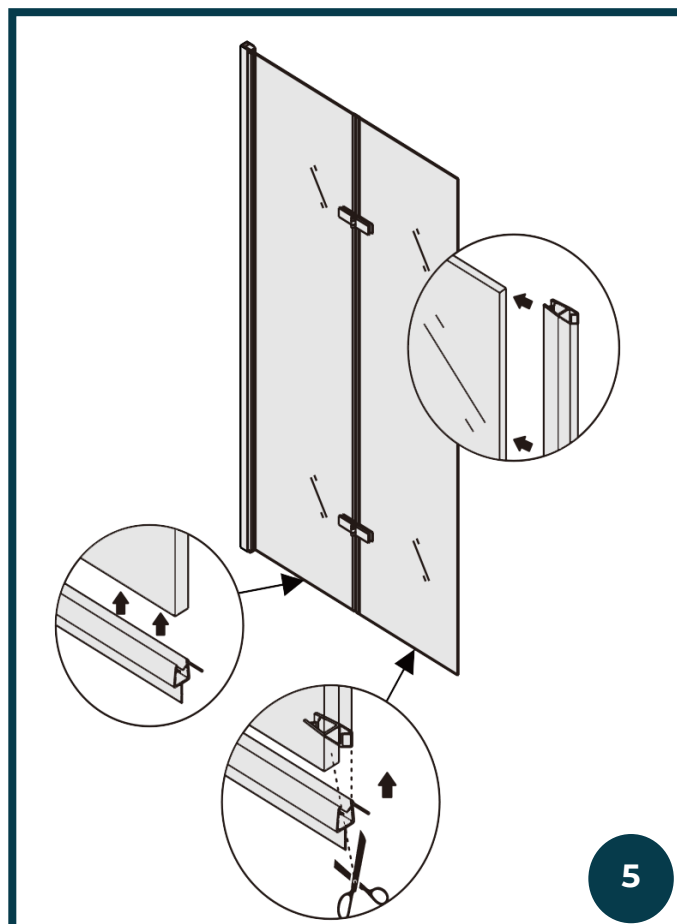
4° PASSAGGIO

1. Posizionare le cerniere sui vetri ed assemblare le due ante



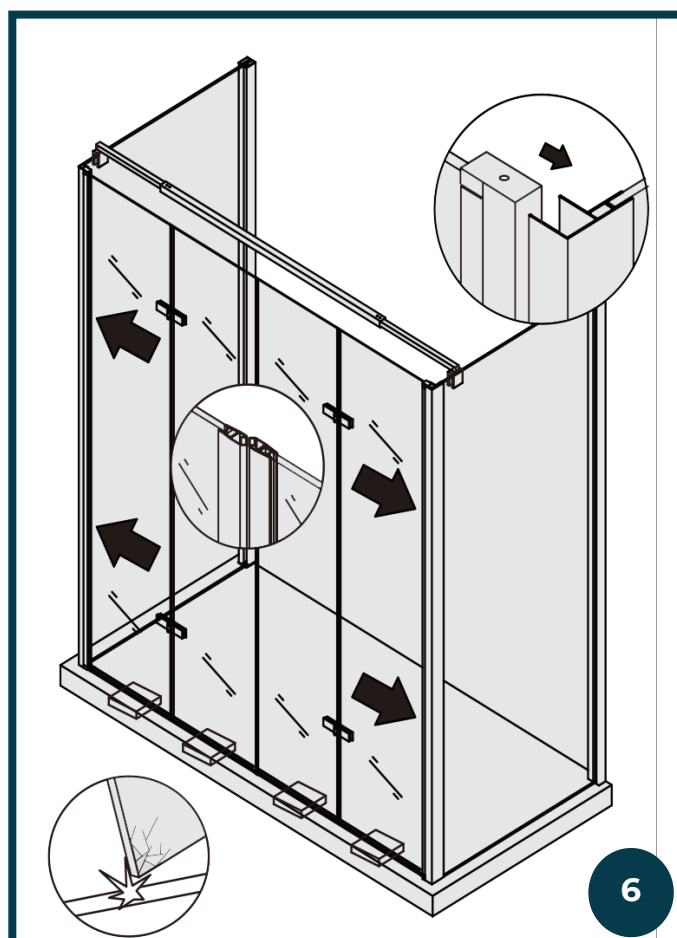
5° PASSAGGIO

1. Inserire la guarnizione calamita di chiusura
2. Posizionare le guarnizioni salvagoccia sagomandole, come in figura, per permettere una corretta chiusura della porta.



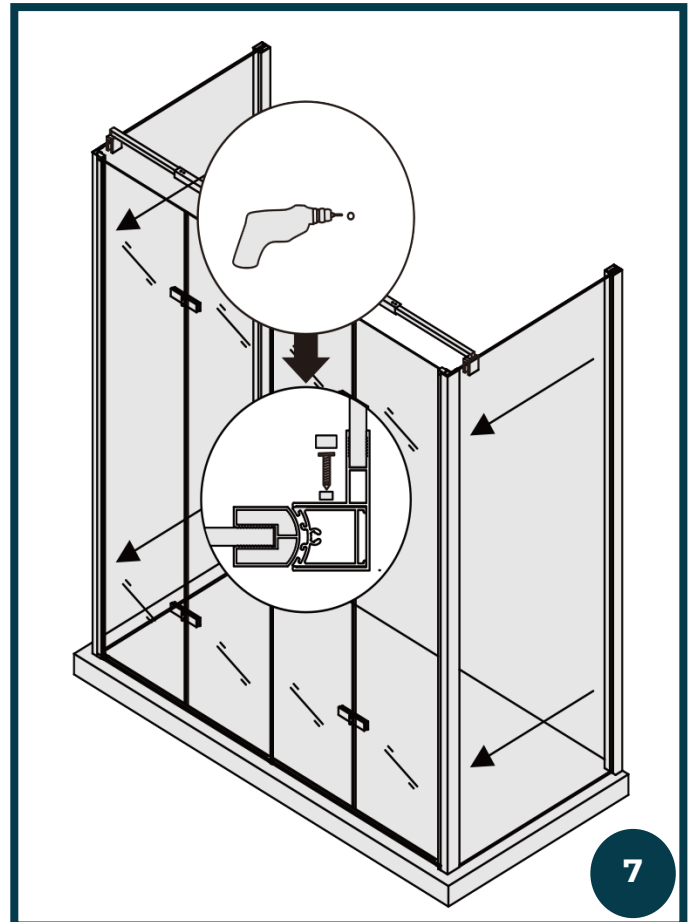
6° PASSAGGIO

1. Posizionare le porte nei profili ad angolo in alluminio



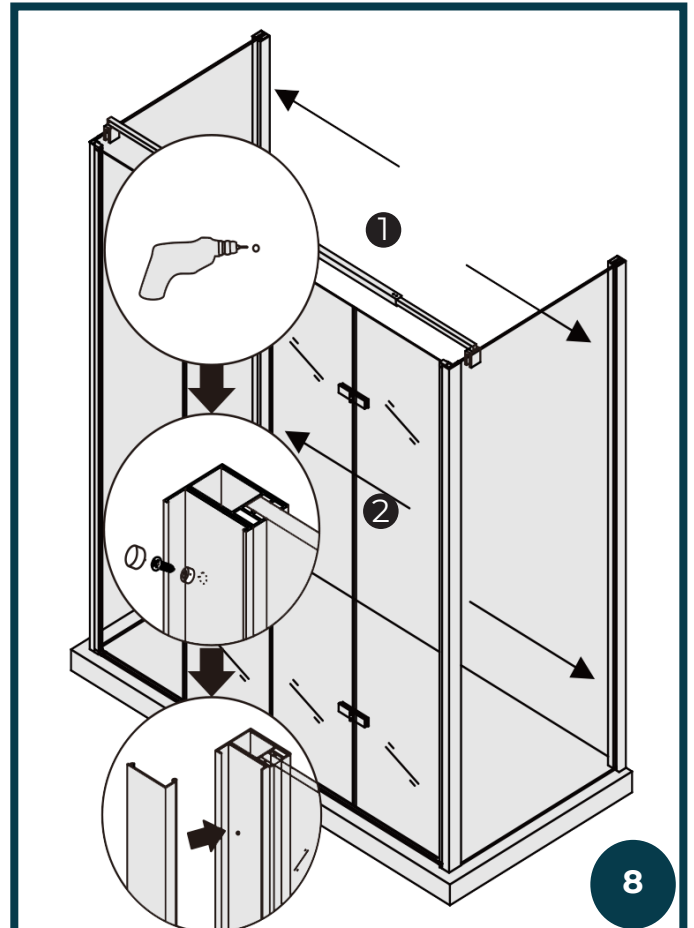
7° PASSAGGIO

1. Verificare la messa a piombo, quindi praticare dei fori dal lato interno e fissare il telaio con le viti al profilo ad angolo.
2. Usare i tappini cromati in dotazione per nascondere le viti di fissaggio della porta a libro dal lato interno.



8° PASSAGGIO

1. Praticare dei fori dal lato interno dei profili a muro relative alle pareti fisse.
2. Applicare le viti dal lato interno per bloccare le pareti fisse ai profili a muro.
3. Posizionare le cover decorative verticali di copertura ad incastro..

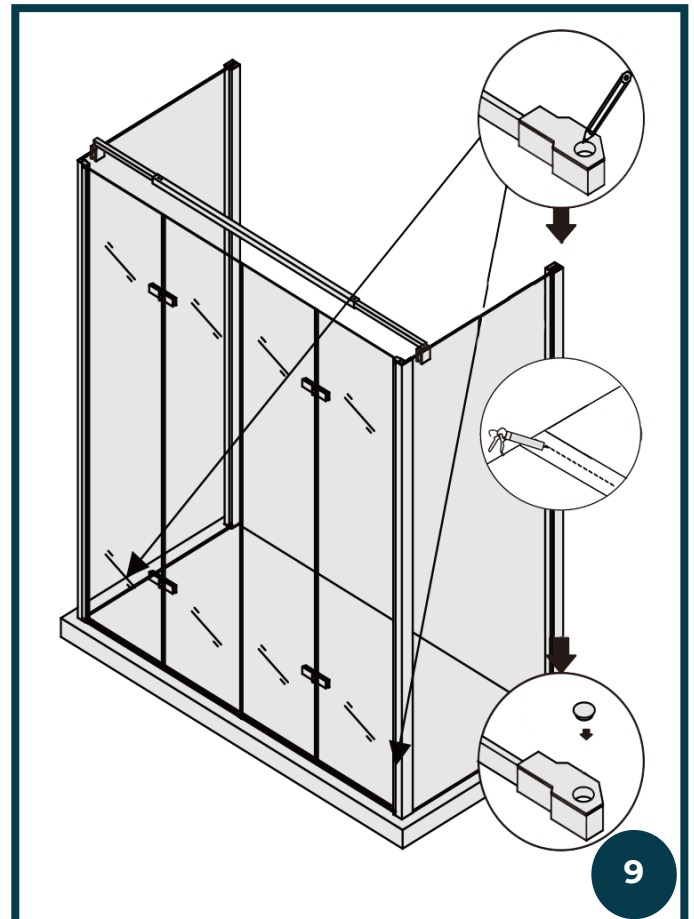
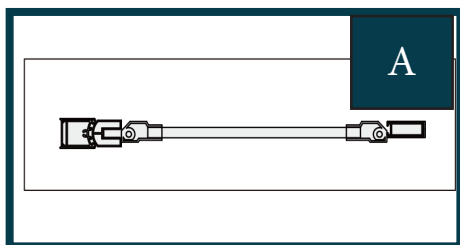


9° PASSAGGIO

1. Siliconare e posizionare la barra di tenuta inferiore.
2. Siliconare e posizionare i supporti di fissaggio sinistro e destro.

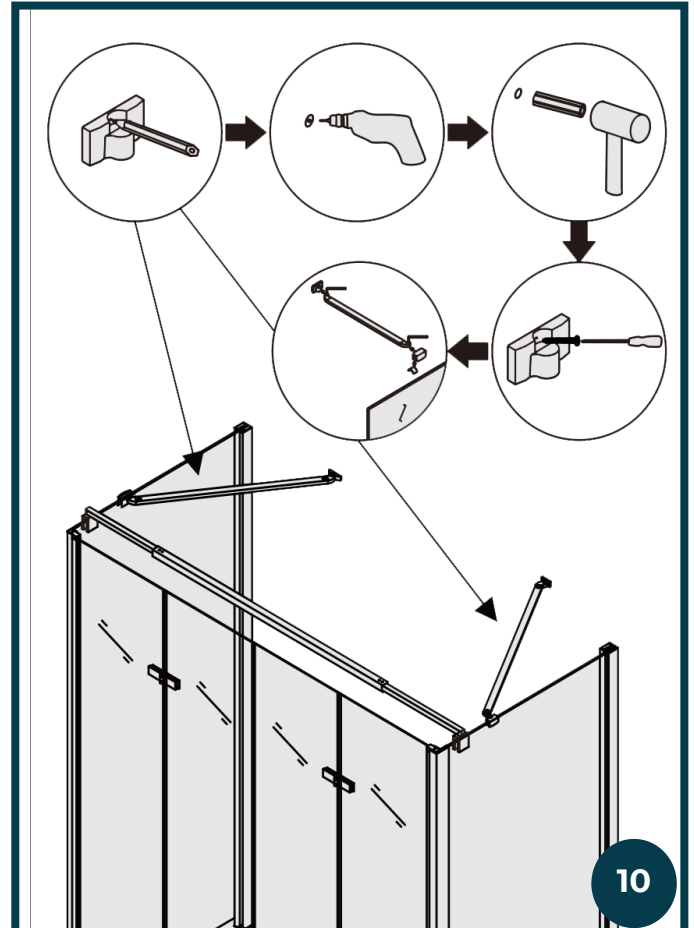
ATTENZIONE

Il corretto posizionamento della barra di tenuta inferiore e dei supporti di fissaggio sinistro e destro è quello indicato nella figura A, ovvero leggermente fuori dal telaio della porta onde evitare che dia fastidio alle ante e per garantire una corretta tenuta all'acqua.



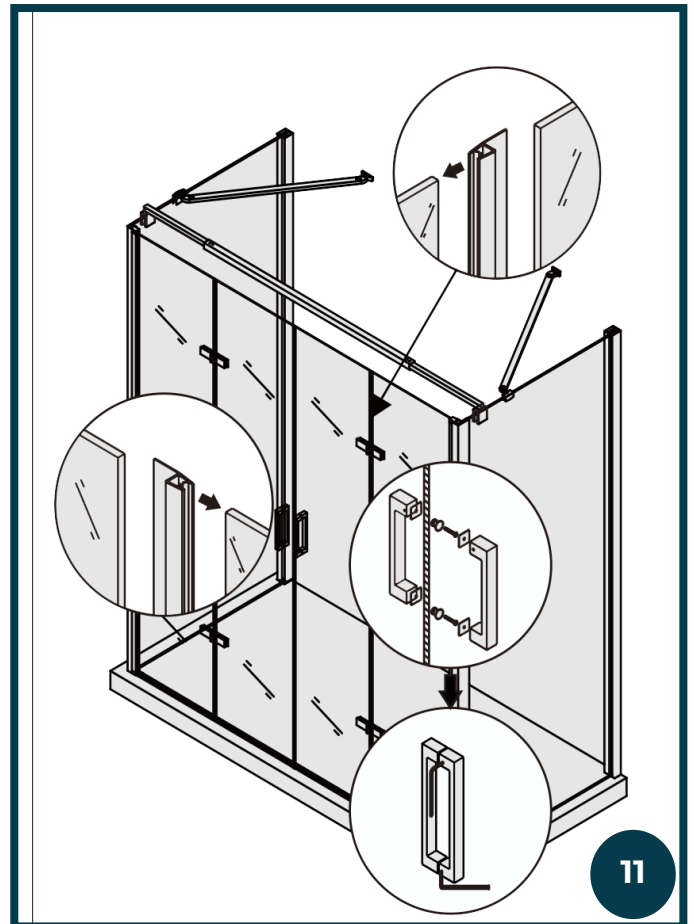
10° PASSAGGIO

1. Posizionare i supporti dei bracci di tenuta oblique a muro.
2. Tracciare i fori a muro con la matita.
3. Praticare i fori a muro con il trapano.
4. Inserire il tassello a muro e avvitare le viti per fissare il supporto.
5. Posizionare la Barra di tenuta sul vetro e avvitare le viti per il fissaggio.



11° PASSAGGIO

1. Posizionare le guarnizioni ad aletta paraschizzi tra i due vetri come mostrato in figura.
2. Posizionare la Maniglia e fissarla al vetro



12° PASSAGGIO

1. Posizionare le cover di copertura superiore dei profili a muro sulle pareti fisse
2. Siliconare il perimetro esterno del box doccia.

Nota bene :

il profilo a muro della porta a libro ed il profilo ad angolo sono sprovvisti di cover superiori di copertura.

