

NALA

S H O W E R

Via Piemonte n° 40
94100 Enna italy
info@naladocce.it

Texas 3.0

DESCRIPTION

Cabine de douche de type "salon" avec deux portes ouvrant vers l'intérieur/extérieur et deux parois latérales fixes h 190 en verre de 6 mm. Réglage manuel des profilés muraux de 2 cm par côté. Cadre en aluminium chromé et verre avec traitement anti-calcaire indiqué par des étiquettes spéciales.

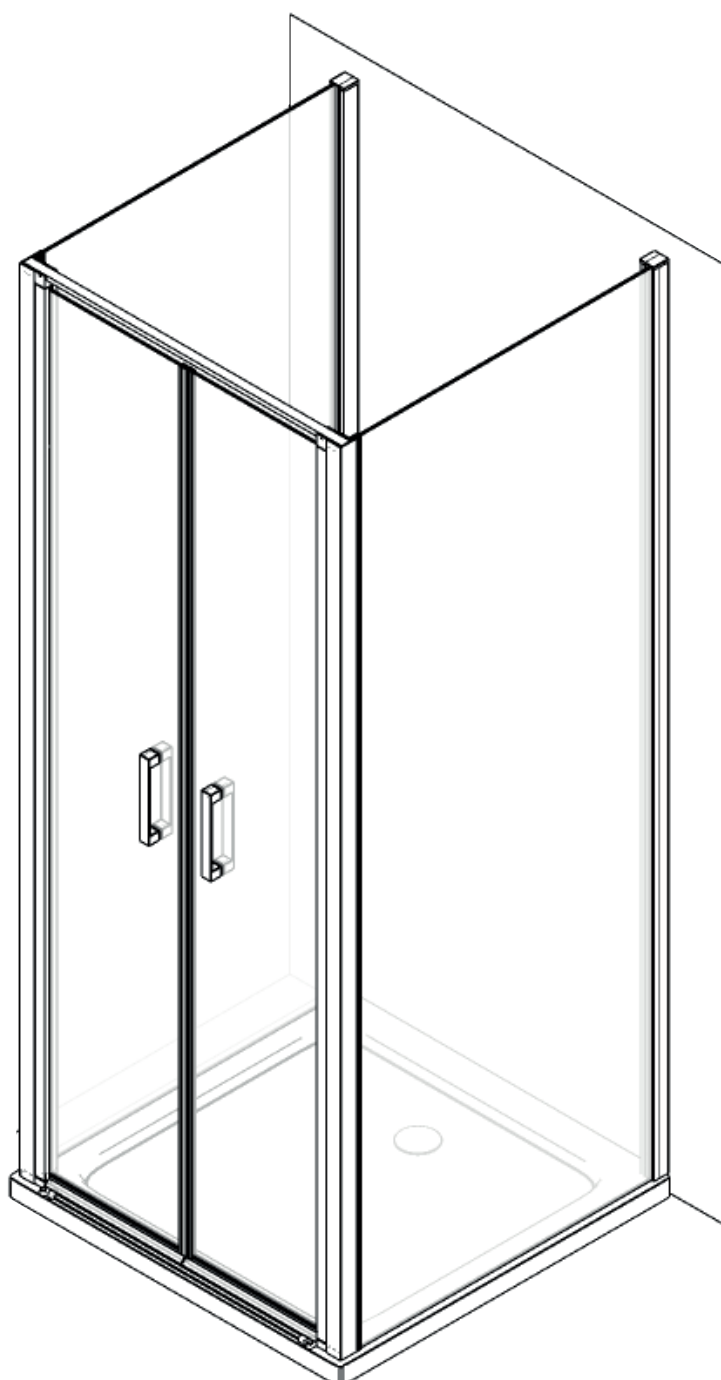
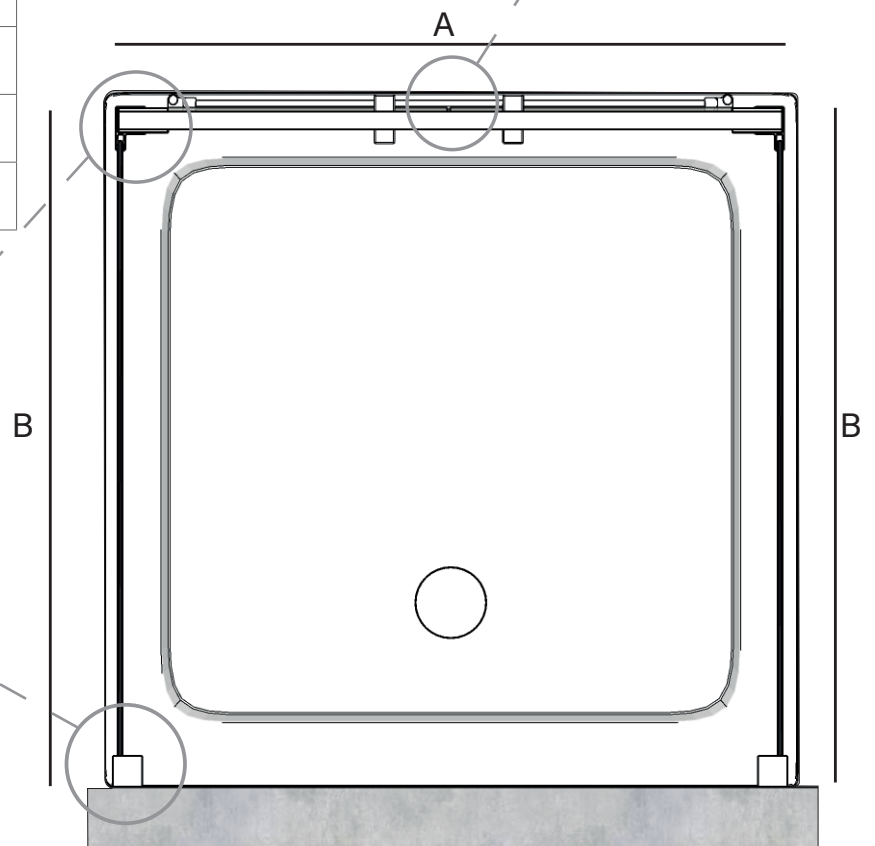
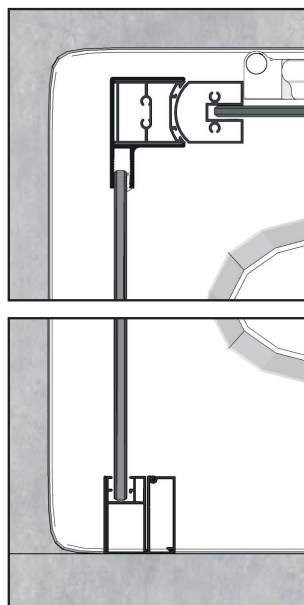
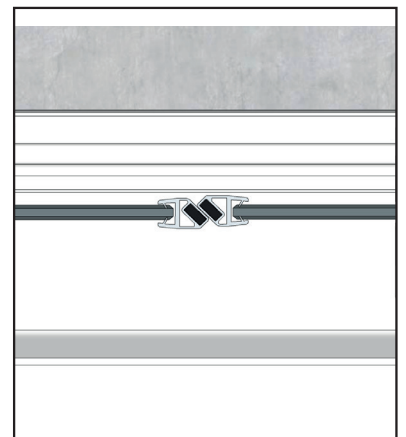


TABLEAU DES MESURES

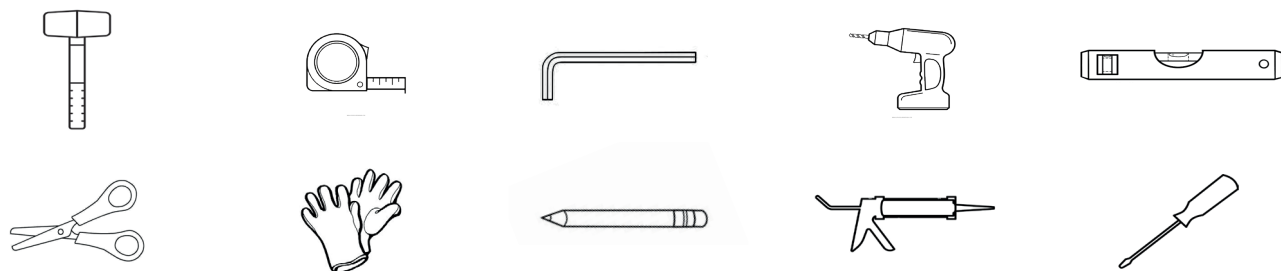
PORTES TYPE SALOON MESURES A	
70	670 - 710
75	720 - 760
80	770 - 810
85	820 - 860
90	870 - 910
100	970 - 1010
110	1070 - 1110
120	1170 - 1210

MUR FIXE	MESURES B
65	625 - 650
67,5	650 - 675
70	675 - 700
75	725 - 750
77,5	750 - 775
80	775 - 800
85	850 - 875
90	875 - 900
100	975 - 1000

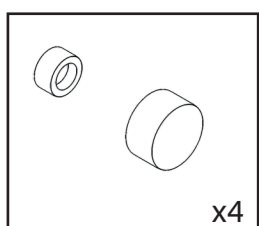
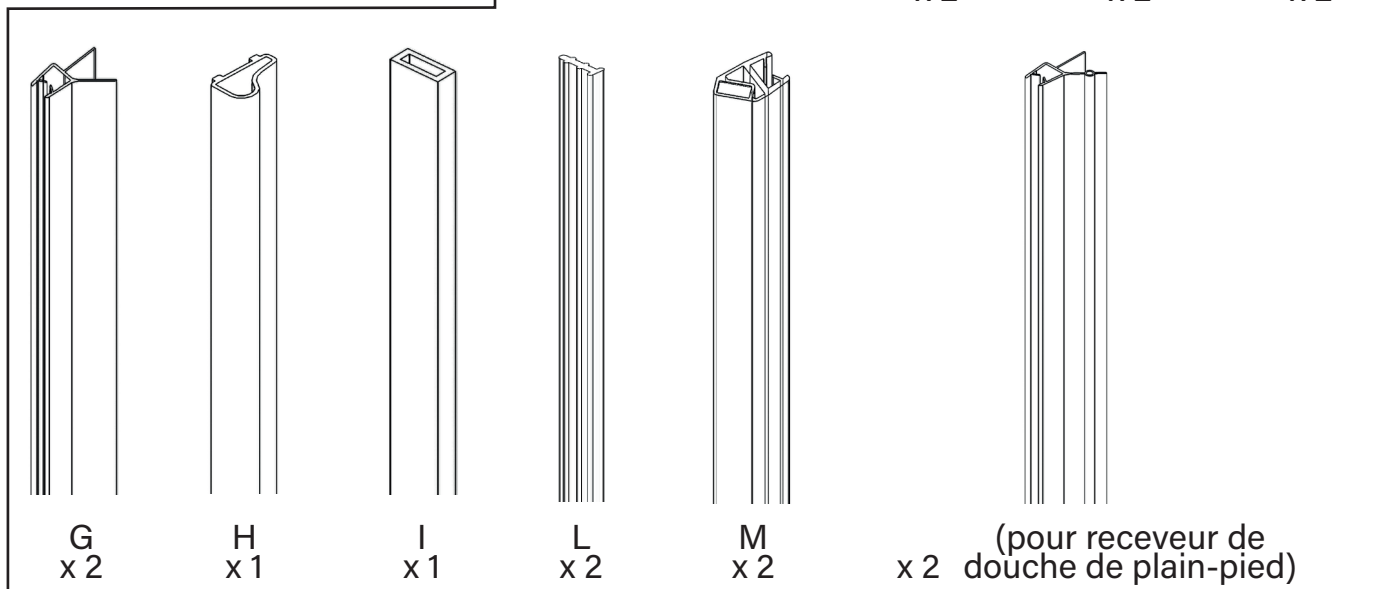
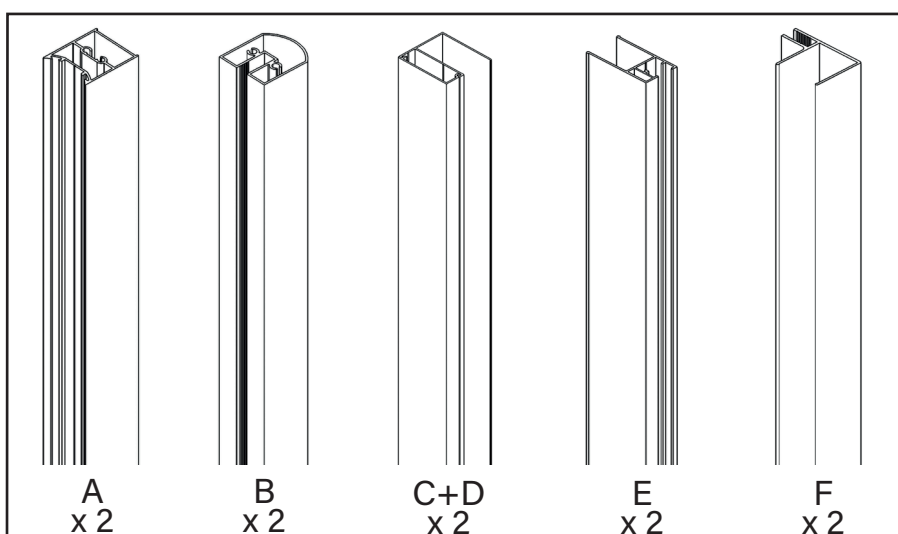
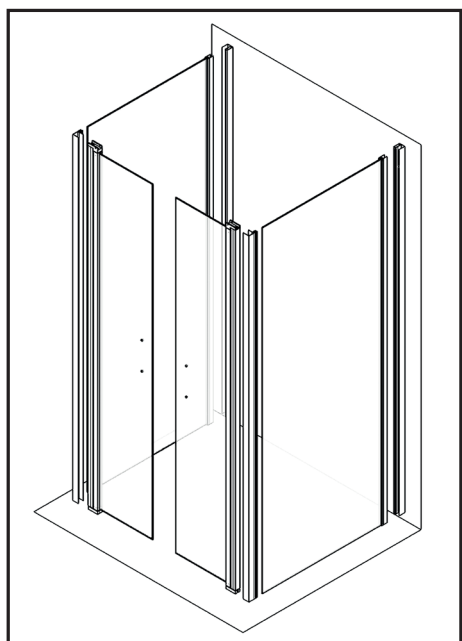


TEXAS 3.0

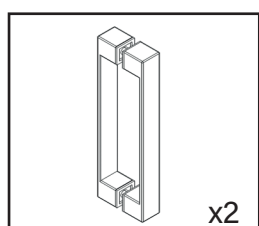
OUTILS NÉCESSAIRES



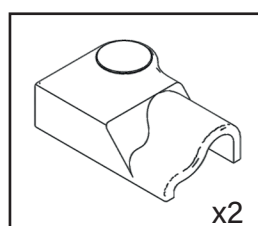
CONTENU DU PAQUET (produit expédié en 3 paquets)



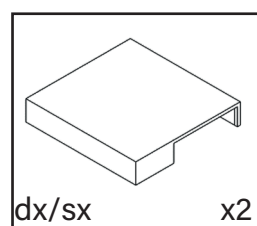
Bouchons à vis x4



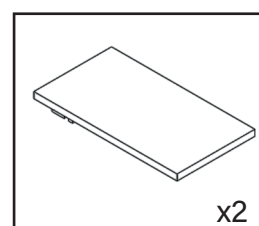
Poignée x2



Support de fixation au sol x2



Profilé mural du couvercle supérieur dx/sx x2



Couvercle supérieur en verre fixe x2

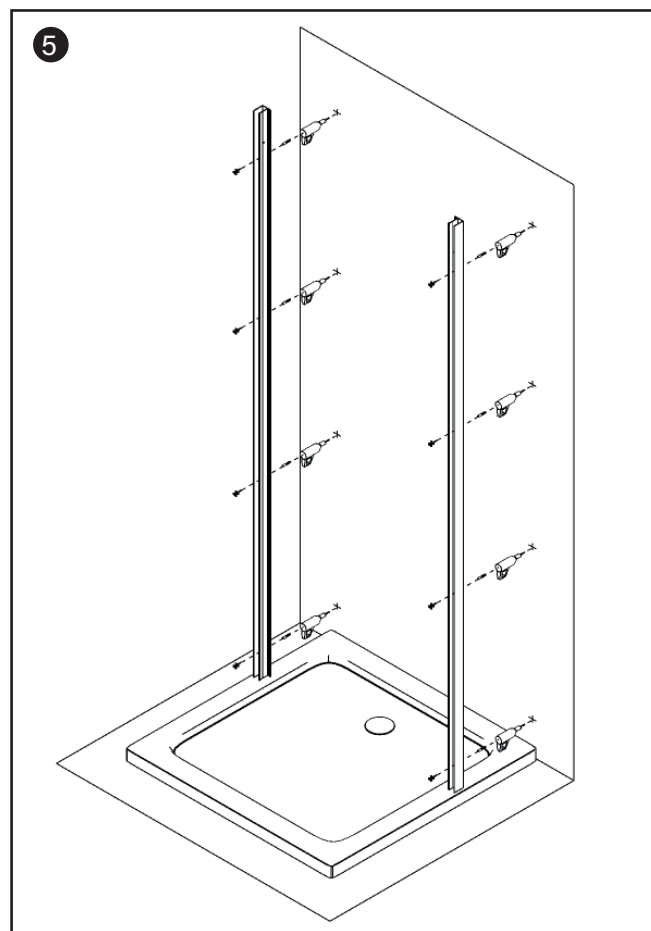
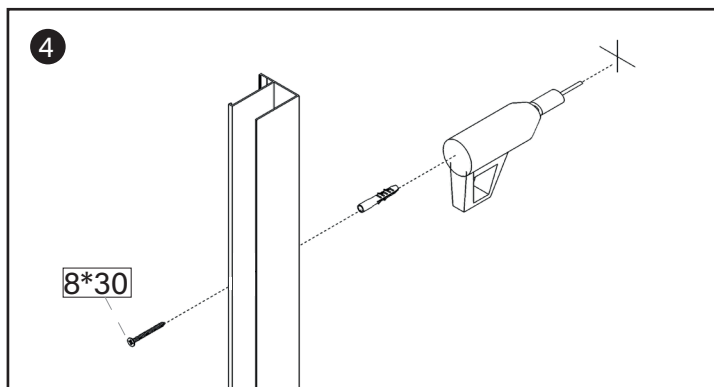
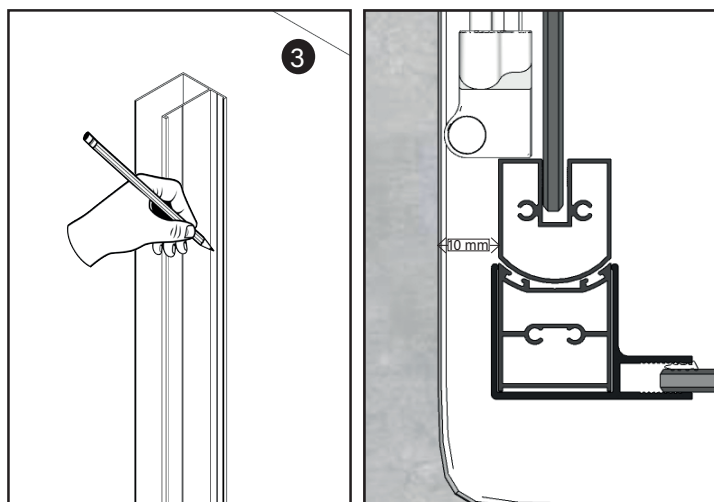
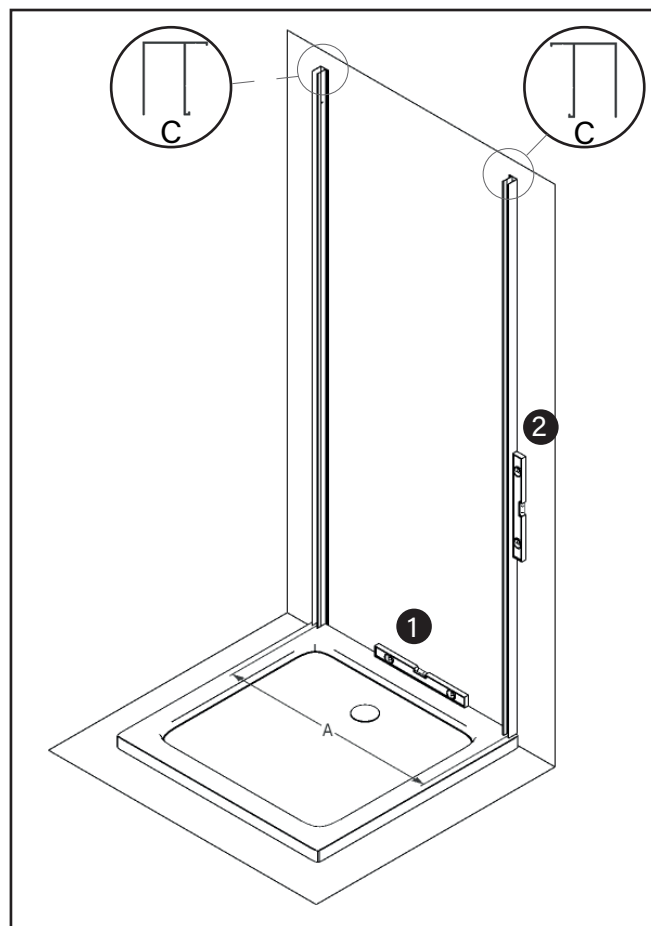
MONTAGE

1° ÉTAPE

1. Vérifiez que le receveur de douche est de niveau.
2. Placez le profilé sur le mur et utilisez le niveau d'aplomb.
3. Marquez les trous dans le mur à l'aide d'un crayon.
4. Percez des trous dans le mur.
5. Insérez la prise murale et serrez les vis pour fixer le profilé. Répéter les étapes pour l'autre profilé.

IMPORTANT

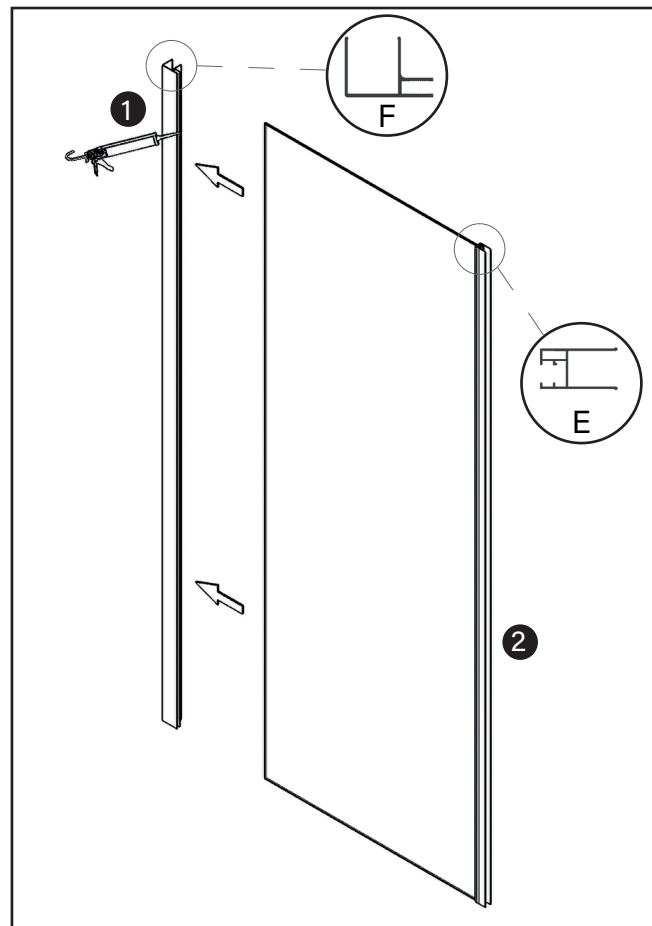
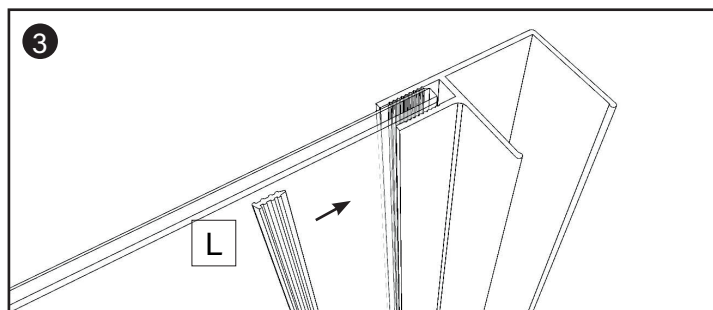
il est conseillé de ne pas monter les profilés de la porte de salon près du bord extérieur du receveur de douche, en laissant toujours environ 1 cm pour un résultat esthétique et fonctionnel optimal.



2° ÉTAPE

1. Appliquer du silicone dans la rainure du profilé d'angle.
2. Insérez le verre fixe à l'intérieur du profilé d'angle, pendant qu'il refroidit, pour réaliser l'étape suivante.
3. Installez le joint d'arrêt entre le verre et le profilé d'angle en aluminium, en prenant soin de l'insérer du bas vers le haut. Répétez les étapes pour l'autre profil.

Vous pouvez le trouver roulé dans un sachet !



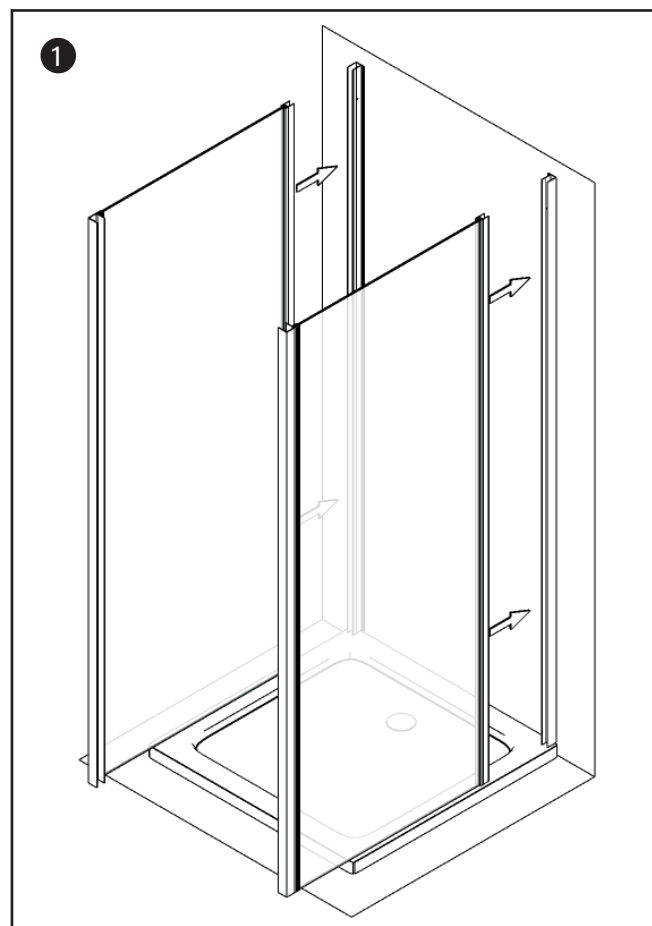
3° ÉTAPE

1. Installer les parois fixes sur le mur.

IMPORTANT:

Pour une installation correcte, nous recommandons de retirer le profilé mural du mur, de l'insérer sur la paroi en verre fixe et de le placer ensuite sur la plaque. Vous fixerez le profilé mural ultérieurement.

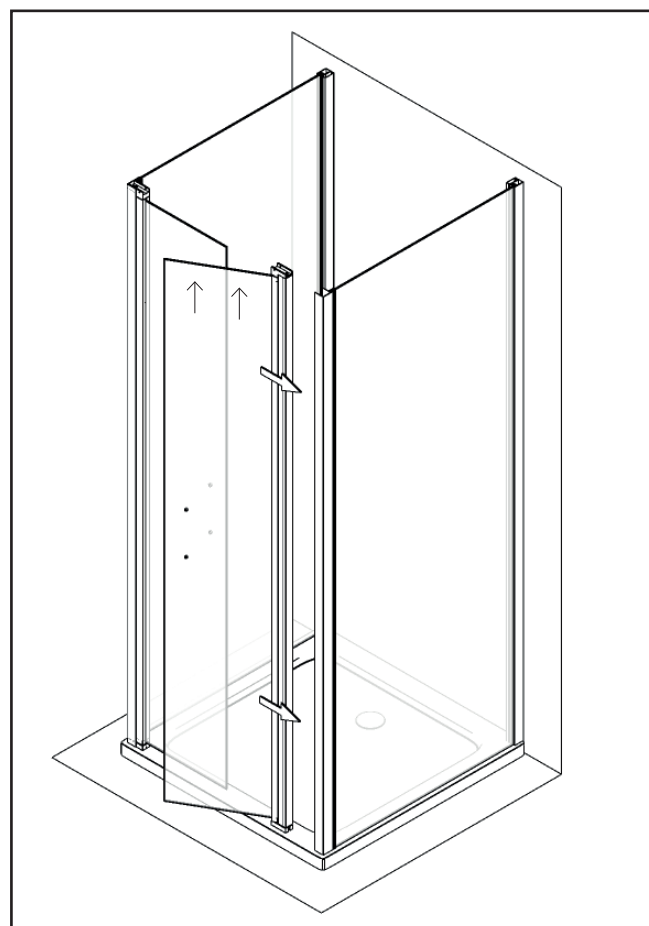
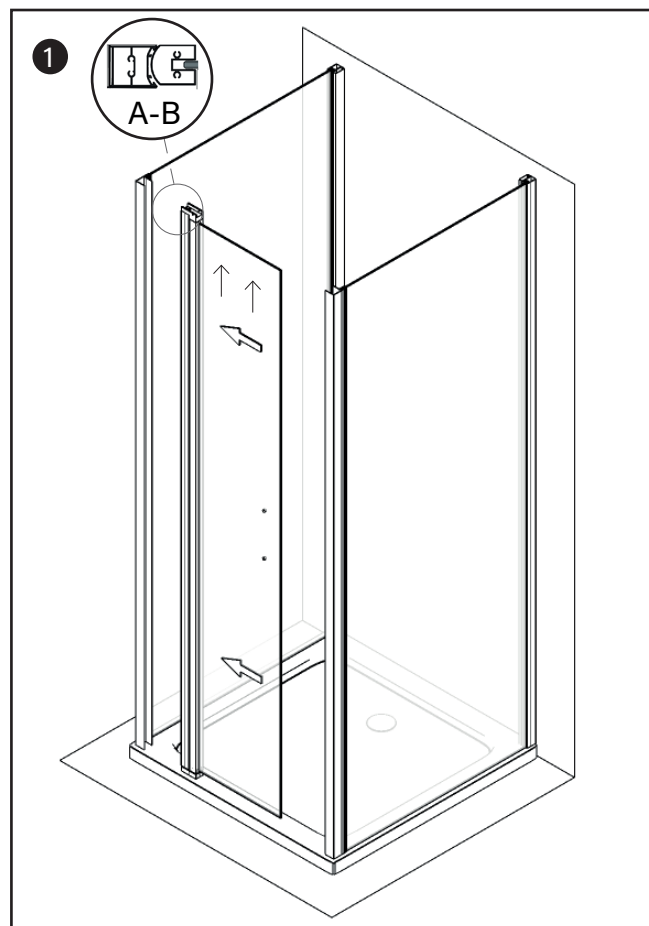
Note: Rien ne va sous la dalle fixe, elle doit être placée et siliconée de l'extérieur.



4° ÉTAPE

1. Comme indiqué sur l'image, installez les portes de salon en verre à l'intérieur des profilés muraux.

Note: respecter le sens des flèches, sur la surface du verre, indiquant le sens de l'installation.

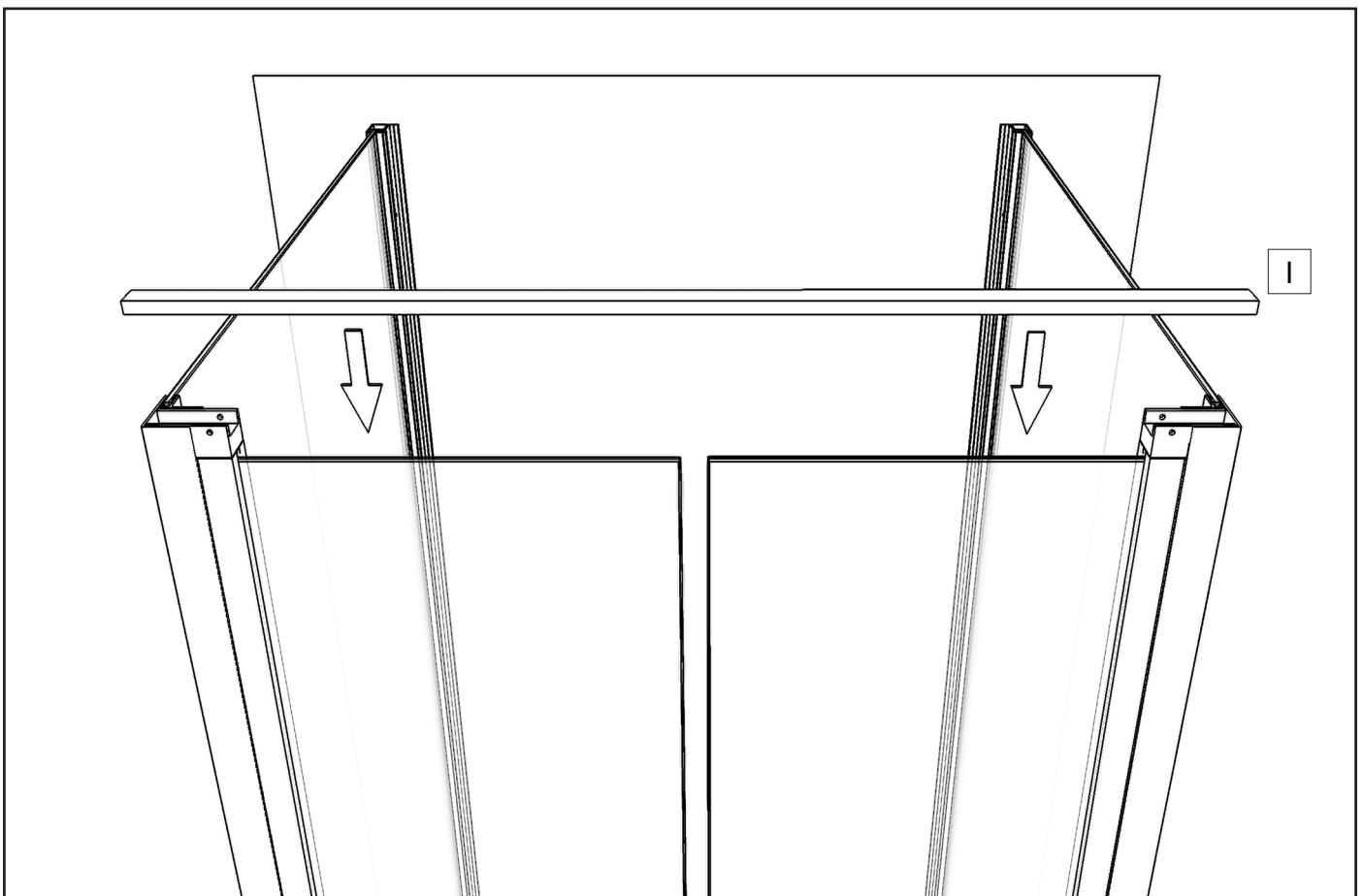
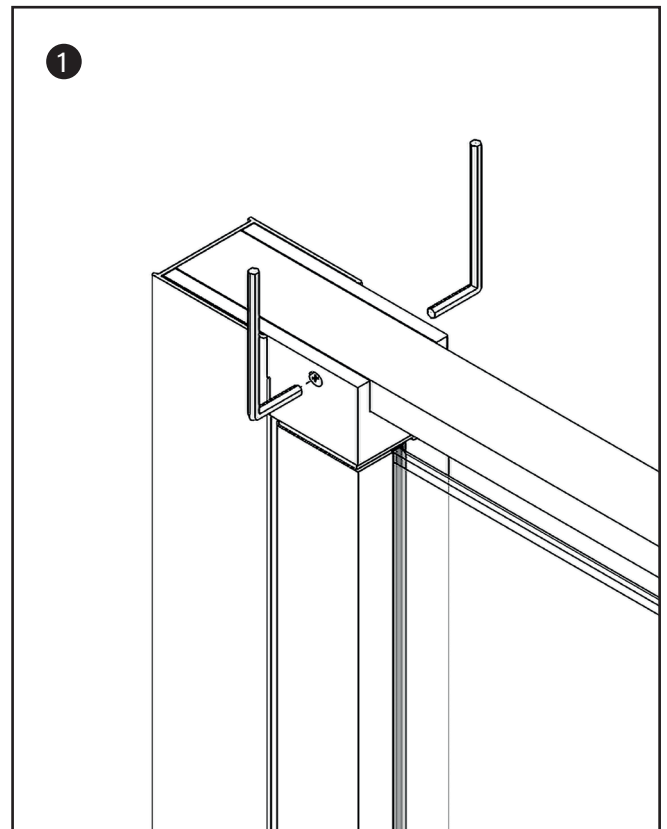


5° ÉTAPE

1. Procéder à la fixation de la barre de support supérieure comme indiqué sur la figure.

ATTENTION

la barre d'étanchéité supérieure ne sert pas de réglage mais a un siège précis et doit être installée bout à bout entre les deux vantaux. Le réglage se fait par l'intermédiaire des profilés muraux.



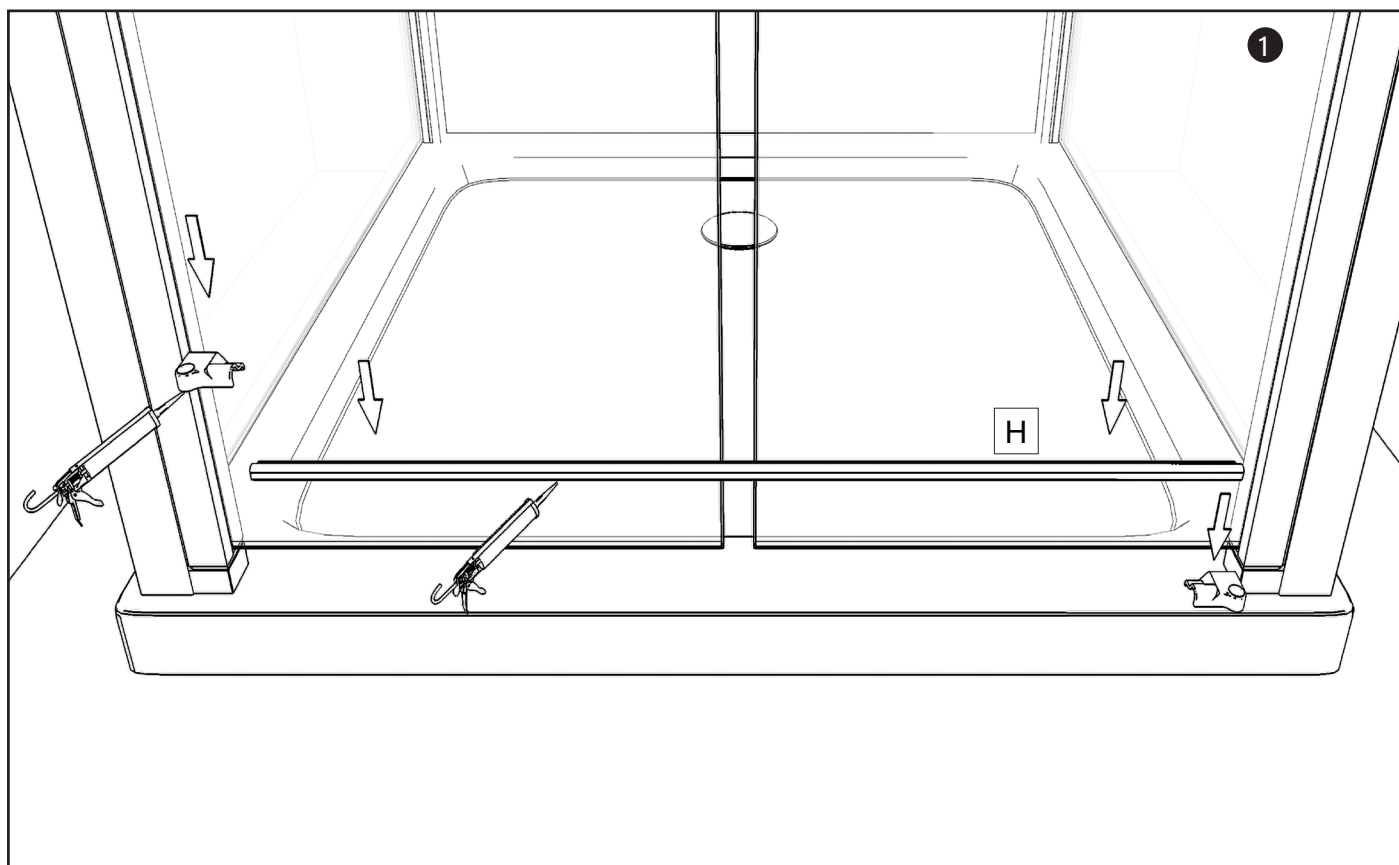
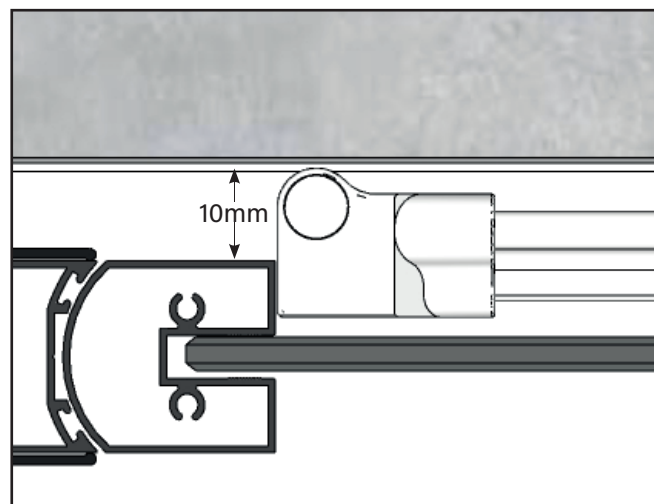
6° ÉTAPE

1. Installer le profilé d'étanchéité en aluminium avec les deux supports droit et gauche sur la plaque, en le fixant avec du silicone, sans avoir à percer de trous.

Note: les vis fournies sont utilisées pour le montage encastré.

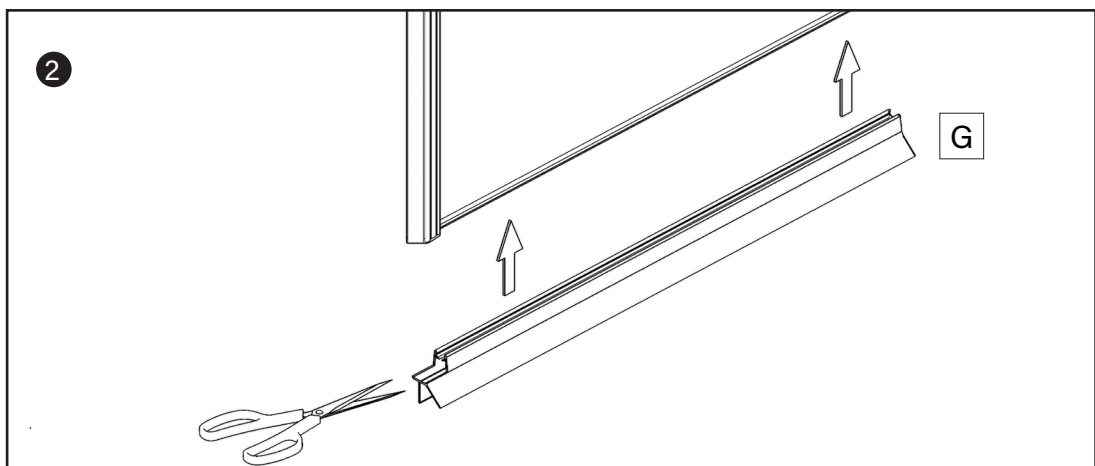
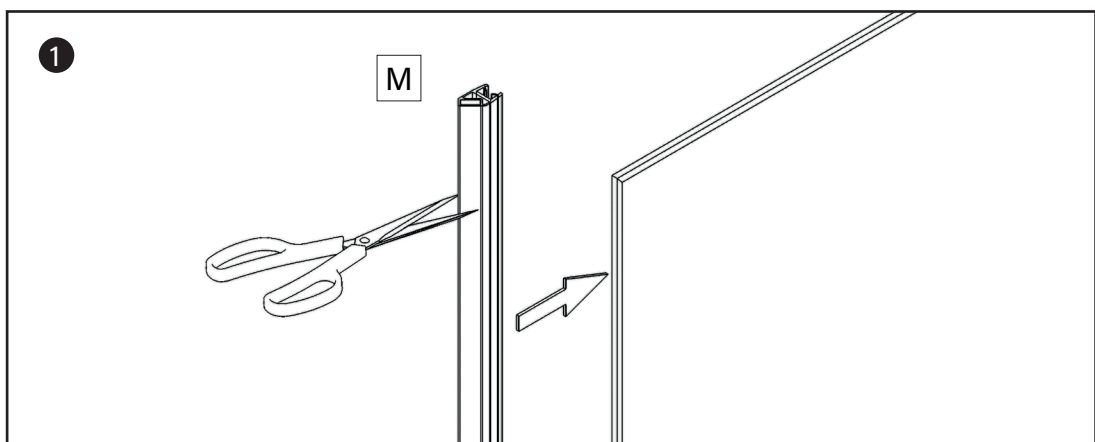
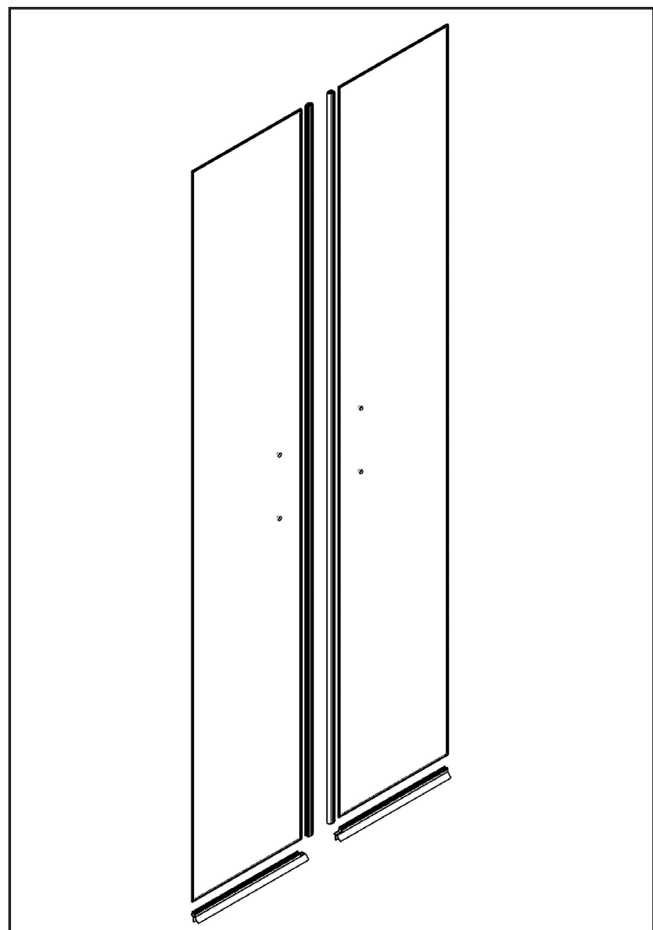
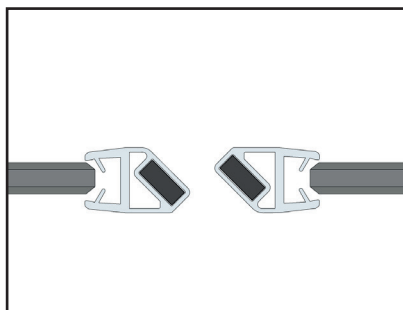
ATTENTION

Pour un bon fonctionnement du système d'étanchéité, le profilé d'écoulement et les deux supports doivent être montés légèrement à l'extérieur des cadres, sinon ils gêneront le fonctionnement des joints d'étanchéité sous le vitrage.



7° ÉTAPE

1. Installer les joints magnétiques sur les fenêtres sans les couper, sur toute la hauteur, en commençant par le bas ; s'ils sont trop longs, les couper par le haut.
2. Installer les deux joints d'étanchéité inférieurs dans les vitres, en les façonnant pour éviter qu'ils n'interfèrent avec les joints magnétiques verticaux, en protégeant l'ailette de manière à ce qu'elle assure une étanchéité correcte.



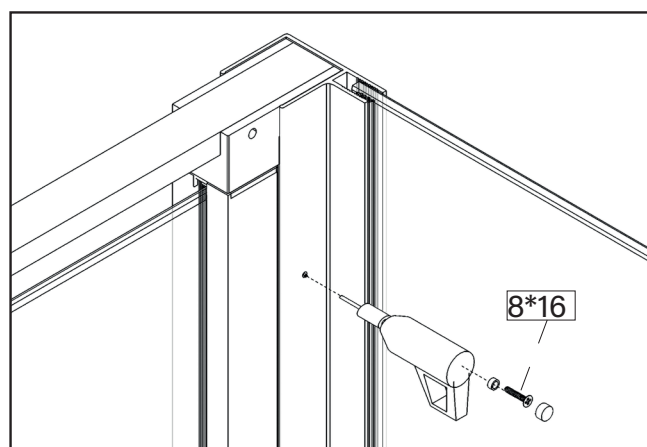
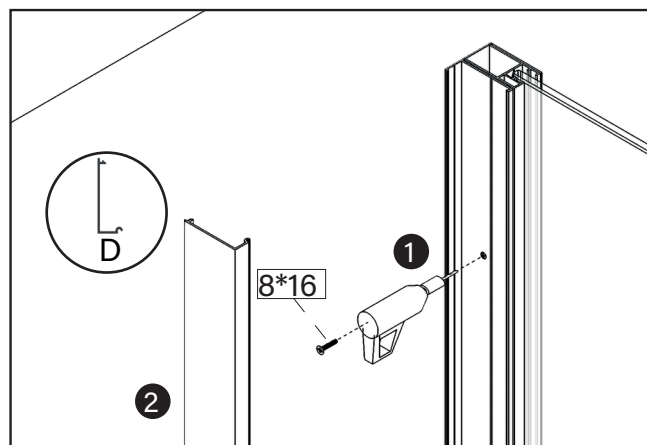
8° ÉTAPE

1. Percez des trous et fixez les vis de l'intérieur pour fixer la paroi de douche aux profilés muraux et d'angle à l'aide des vis 8x16.

IMPORTANT: Ajustement maximal de la porte du salon 2 cm, verre fixe 2,5 cm.

Note: Au total, 8 trous doivent être percés, 2 trous par profil, 1 en haut et 1 en bas. Les vis seront recouvertes de couvercles chromés dans les profils des portes "saloon".

2. Recouvrir le profilé mural de la paroi fixe avec le cache en aluminium pour dissimuler les vis de fixation et les protéger de l'eau.



9° ÉTAPE

1. Installer les poignées comme indiqué (trou de vis de l'intérieur).
2. Installer le couvercle de décoration sur les profilés muraux.
3. Appliquer le silicone comme indiqué et attendre 24 heures.

