

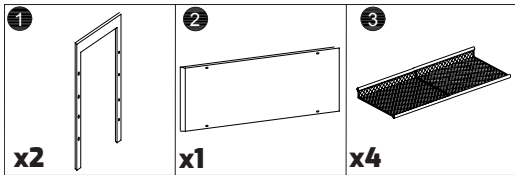
frankystar

Zen

frankystar





PARTS LIST



frankystar

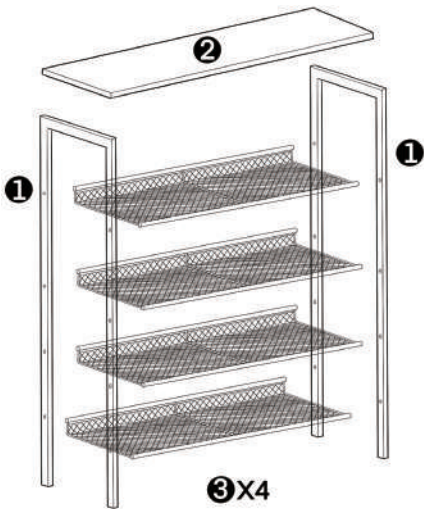
SCREW LIST

<p>A</p>  <p>x16</p>	<p>B</p>  <p>x4</p>	<p>C</p>  <p>x4</p>
---	--	--

frankystar

ASSEMBLY

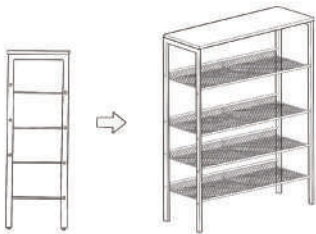
1



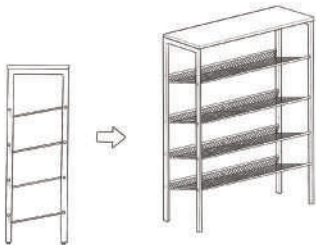
frankystar

ASSEMBLY

2



OPTION 1



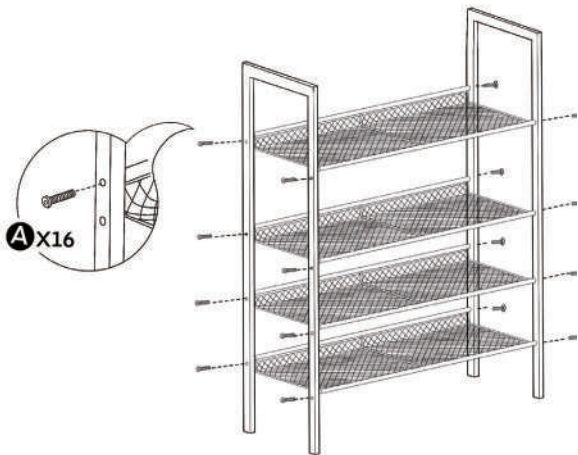
OPTION 2

frankystar

ASSEMBLY

3

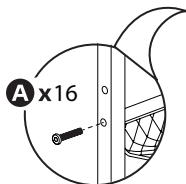
OPTION 1



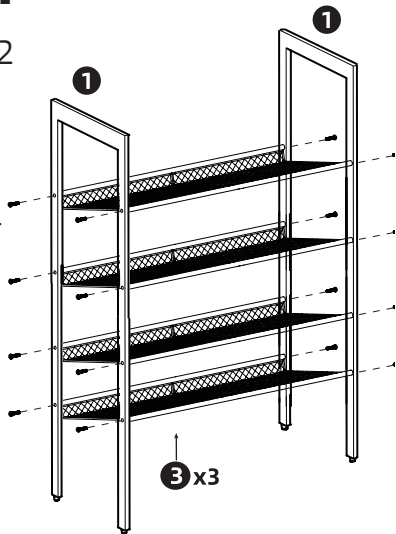
frankystar

ASSEMBLY

4 OPTION 2



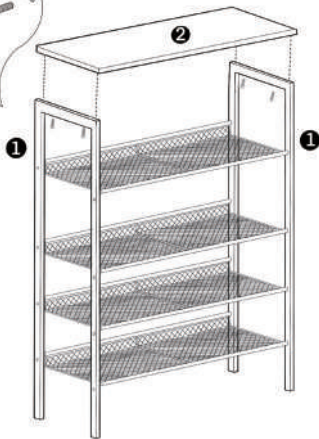
⚠ Install the screw as shown.



frankystar

ASSEMBLY

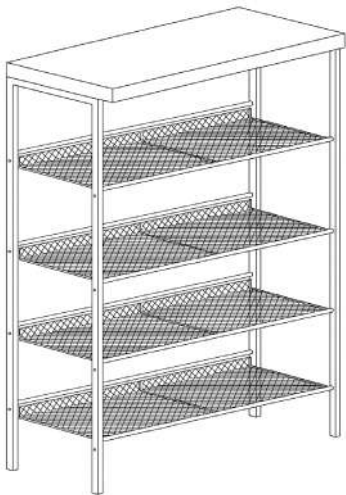
5



frankystar

ASSEMBLY

6



frankystar

SICUREZZA/RESPONSABILITÀ

IMPORTANTE: LEGGERE ATTENTAMENTE PRIMA DELL'USO

Questo manuale contiene informazioni essenziali per l'uso sicuro ed efficace del prodotto. L'utente è tenuto a leggere e comprendere integralmente le istruzioni fornite prima di utilizzare il prodotto. L'inosservanza di tali istruzioni potrebbe comportare rischi per la sicurezza, danni al prodotto o lesioni personali.

1. CONFORMITÀ ALLE NORMATIVE DI SICUREZZA

Il presente prodotto è conforme al Regolamento Generale sulla Sicurezza dei Prodotti (GSPR - General Product Safety

Regulation) e ad altre normative applicabili vigenti nell'Unione Europea e in altri mercati di distribuzione. È stato progettato e testato per garantire un utilizzo sicuro nelle condizioni previste dal produttore.

2. AVVERTENZE GENERALI DI SICUREZZA

Usare il prodotto esclusivamente per lo scopo previsto dal produttore.

Non modificare, smontare o alterare il prodotto in alcun modo. Tenere fuori dalla portata dei bambini e delle persone non autorizzate.

Non utilizzare il prodotto in ambienti pericolosi o in presenza

di sostanze infiammabili senza una specifica autorizzazione. Non utilizzare il prodotto se danneggiato, con parti mancanti o se presenta segni di usura anomala.

3. LIMITAZIONE DI RESPONSABILITÀ

Il produttore non si assume alcuna responsabilità per:
Uso improprio, errato o contrario alle istruzioni riportate in questo manuale.
Danni derivanti da modifiche non autorizzate al prodotto.
Utilizzo in ambienti o condizioni non conformi alle specifiche dichiarate. Eventuali danni indi-

retti, incidentali o consequenziali derivanti dall'uso del prodotto.

4. MANUTENZIONE E SMALTIMENTO

Effettuare la manutenzione ordinaria secondo le indicazioni del produttore.

Non tentare di riparare il prodotto autonomamente se non espressamente indicato.

Smaltire il prodotto nel rispetto delle normative ambientali vigenti nel proprio Paese.

Tenere lontano dalla portata dei bambini eventuali buste di imballaggio

frankystar

SEGURIDAD/RESPONSABILIDAD

IMPORTANTE: LEA ATENTAMENTE ANTES DE USAR

Este manual contiene información esencial para el uso seguro y eficaz del producto. El usuario debe leer y comprender completamente las instrucciones proporcionadas antes de utilizar el producto. El incumplimiento de estas instrucciones podría implicar riesgos para la seguridad, daños al producto o lesiones personales.

1. CUMPLIMIENTO DE LAS NORMATIVAS DE SEGURIDAD

Este producto cumple con el Re-

glamento General de Seguridad de los Productos (GSPR - General Product Safety Regulation) y otras normativas aplicables vigentes en la Unión Europea y otros mercados de distribución. Ha sido diseñado y probado para garantizar un uso seguro en las condiciones previstas por el fabricante.

2. ADVERTENCIAS GENERALES DE SEGURIDAD

Utilice el producto exclusivamente para el propósito previsto por el fabricante.

No modifique, desmonte ni altere el producto de ninguna manera. Manténgalo fuera del alcance

frankystar

de los niños y personas no autorizadas.
No utilice el producto en entornos peligrosos o en presencia de sustancias inflamables sin autorización específica.
No utilice el producto si está dañado, si faltan piezas o si presenta signos de desgaste anormal.

3. LIMITACIÓN DE RESPONSABILIDAD

El fabricante no asume ninguna responsabilidad por:
Uso inadecuado, incorrecto o contrario a las instrucciones de este manual.
Daños derivados de modificaciones no autorizadas en el producto.

Uso en entornos o condiciones que no cumplan con las especificaciones declaradas.
Cualquier daño indirecto, incidental o consecuente derivado del uso del producto.

4. MANTENIMIENTO Y ELIMINACIÓN

Realice el mantenimiento ordinario según las indicaciones del fabricante.

No intente reparar el producto por cuenta propia a menos que se indique expresamente.

Elimine el producto de acuerdo con las normativas ambientales vigentes en su país.

Mantenga las bolsas de embalaje fuera del alcance de los niños.

frankystar

SÉCURITÉ/RESPONSABILITÉ

IMPORTANT : LIRE ATTENTIVEMENT AVANT UTILISATION

Ce manuel contient des informations essentielles pour une utilisation sûre et efficace du produit. L'utilisateur est tenu de lire et de comprendre entièrement les instructions fournies avant d'utiliser le produit. Le non-respect de ces instructions peut entraîner des risques pour la sécurité, des dommages au produit ou des blessures.

1. CONFORMITÉ AUX RÉGLEMENTATIONS DE SÉCURITÉ

Ce produit est conforme au Règ-

lement Général sur la Sécurité des Produits (GSPR - General Product Safety Regulation) et aux autres réglementations applicables en vigueur dans l'Union européenne et sur d'autres marchés de distribution. Il a été conçu et testé pour garantir une utilisation sûre dans les conditions prévues par le fabricant.

2. AVERTISSEMENTS GÉNÉRAUX DE SÉCURITÉ

Utiliser le produit exclusivement pour l'usage prévu par le fabricant.

Ne pas modifier, démonter ou altérer le produit de quelque manière que ce soit.

Tenir hors de portée des enfants

frankystar

et des personnes non autorisées.
Ne pas utiliser le produit dans des environnements dangereux ou en présence de substances inflammables sans autorisation spécifique.

Ne pas utiliser le produit s'il est endommagé, s'il manque des pièces ou s'il présente des signes d'usure anormale.

3. LIMITATION DE RESPONSABILITÉ

Le fabricant décline toute responsabilité en cas de :

Utilisation inappropriée, incorrecte ou contraire aux instructions de ce manuel.

Dommages résultant de modifications non autorisées du produit.

Utilisation dans des environnements ou conditions non conformes aux spécifications déclarées. Tout dommage indirect, accidentel ou consécutif résultant de l'utilisation du produit.

4. ENTRETIEN ET ÉLIMINATION

Effectuer l'entretien régulier conformément aux instructions du fabricant.

Ne pas tenter de réparer le produit soi-même, sauf indication expresse.

Éliminer le produit conformément aux réglementations environnementales en vigueur dans votre pays.

Garder les sacs d'emballage hors de portée des enfants.

SAFETY / RESPONSIBILITY

IMPORTANT: READ CAREFULLY BEFORE USE

This manual contains essential information for the safe and effective use of the product.

The user is required to read and fully understand the provided instructions before using the product. Failure to follow these instructions may result in safety risks, product damage, or personal injury.

1. COMPLIANCE WITH SAFETY REGULATIONS

This product complies with the General Product Safety Regulation (GSPR) and other applicable regulations in force in

the European Union and other distribution markets. It has been designed and tested to ensure safe use under the conditions specified by the manufacturer.

2. GENERAL SAFETY WARNINGS

Use the product only for its intended purpose as specified by the manufacturer.

Do not modify, disassemble, or alter the product in any way.

Keep out of reach of children and unauthorized persons.

Do not use the product in hazardous environments or in the presence of flammable substances without specific authorization.

Do not use the product if dama-

ged, missing parts, or showing signs of abnormal wear.

3. LIMITATION OF LIABILITY

The manufacturer assumes no responsibility for:

Improper, incorrect, or non-compliant use of this manual's instructions.

Damage resulting from unauthorized modifications to the product.

Use in environments or conditions that do not comply with the declared specifications.

Any indirect, incidental, or consequential damage resulting from

the use of the product.

4. MAINTENANCE AND DISPOSAL

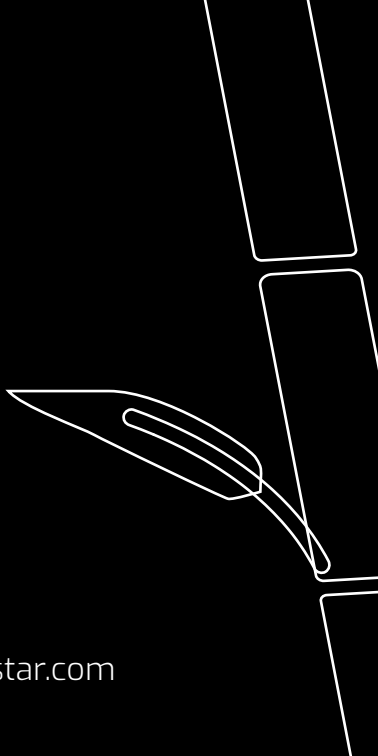
Perform regular maintenance according to the manufacturer's instructions.

Do not attempt to repair the product yourself unless expressly indicated.

Dispose of the product in compliance with the environmental regulations in force in your country.

Keep packaging bags out of reach of children.

frankystar



frankystar.com