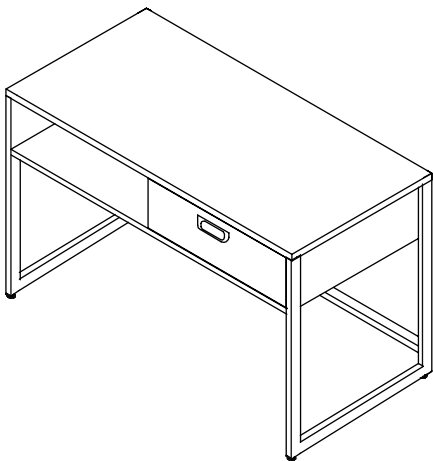


frankystar

Otari
frankystar



AVVERTENZE

- È necessario un aiuto per eseguire il montaggio.
 - Non serrare eccessivamente le viti finché tutte le parti non sono in posizione. La mancata osservanza delle istruzioni può causare un disallineamento delle viti.
 - NON lasciare che i bambini si arrampichino sulla libreria.
 - Per evitare il pericolo di soffocamento, tenere le parti piccole e i materiali della confezione lontano dai bambini.
 - È richiesto il montaggio da parte di un adulto.
- Tenere lontani i bambini durante l'installazione.
 - I bambini non devono utilizzarla senza la supervisione dei genitori.
 - Per proteggere i bambini dai danni causati dagli spigoli della scrivania, si possono utilizzare dei "paraspigoli".

frankystar

IT

Avvertenze

4

WARNINGS

- You need a helper to finish the installation.
- Don't over-tighten the screws until all the parts are in place. Failure to follow the instructions may cause misalignment of the screws.
- DO NOT let children climb the desk.
- To avoid suffocation danger, keep small parts and package materials away from children.
- Adult assembly required. Keep children away during the installation.
- Children should not use it without parents' supervision.
- You could use "corner guard" to protect children from getting hurt by the desk's edges.

frankystar

UK

Warnings

5

ADVERTENCIAS

- Necesitas un ayudante para terminar la instalación.
- No apriete demasiado los tornillos hasta que todas las piezas estén en su sitio. El incumplimiento de las instrucciones puede provocar la desalineación de los tornillos.
- NO permita que los niños se suban al pupitre.
- Para evitar el peligro de asfixia, mantenga las piezas pequeñas y los materiales del embalaje fuera del alcance de los niños.
- Se requiere el montaje por parte de un adulto. Mantenga a los niños alejados durante la instalación.
- Los niños no deben utilizarlo sin la supervisión de sus padres.
- Puedes utilizar un “protector de esquinas” para evitar que los niños se hagan daño con los bordes del escritorio.

frankystar

ES

Advertencias

6

ALERTES





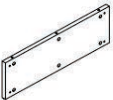
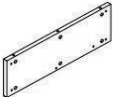



- Vous avez besoin d'une aide pour terminer l'installation.
- Ne pas trop serrer les vis jusqu'à ce que toutes les pièces soient en place. Le non-respect des instructions peut entraîner un mauvais alignement des vis.
- NO permita que los niños se suban al pupitre.
- Pour éviter tout risque d'étouffement, gardez les petites pièces et les matériaux d'emballage hors de portée des enfants.
- Un assemblage par un adulte est nécessaire ; tenir les enfants à l'écart pendant l'installation.
- Les enfants ne doivent pas l'utiliser sans surveillance parentale.
- Vous pouvez utiliser un "protège-coin" pour éviter que les enfants ne se blessent sur les bords du bureau.

frankystar

FR

LISTA PARTI/PARTS LIST/ LISTA DE PIEZAS/ LISTE DES PIÈCES

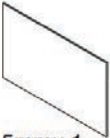

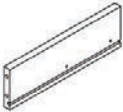
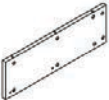


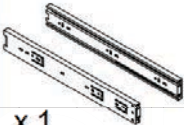


frankystar

| | | |
|---|---|---|
| <p>①</p>  <p>x 2</p> | <p>②</p>  <p>x 1</p> | <p>③</p>  <p>x 1</p> |
| <p>④</p>  <p>x 1</p> | <p>⑤</p>  <p>x 1</p> | <p>⑥</p>  <p>x 1</p> |
| <p>⑦</p>  <p>x 1</p> | <p>⑧</p>  <p>x 1</p> | <p>⑨</p>  <p>x 1</p> |

Assemblé
Montaje

Montaggio
Assembly

LISTA PARTI/PARTS LIST/ LISTA DE PIEZAS/ LISTE DES PIÈCES





| | | |
|--|--|--|
| <p>⑩</p>  <p>5mmx 1</p> | <p>⑪</p>  <p>x 1</p> | <p>⑫</p>  <p>x 1</p> |
| <p>⑬</p>  <p>x 1</p> | <p>⑮</p>  <p>x 40+(2)</p> | <p>Ⓐ</p>  <p>M6 x 35</p> <p>x 4+1</p> |
| <p>Ⓑ</p>  <p>x 1</p> | <p>Ⓒ</p>  <p>x 1</p> | <p>Ⓓ</p>  <p>x 4</p> |

frankystar

Assemble
Montaje

Montaggio
Assembly

LISTA PARTI/PARTS LIST/ LISTA DE PIEZAS/ LISTE DES PIÈCES

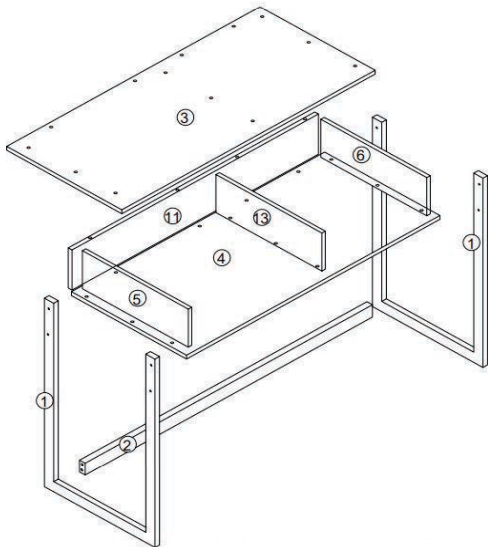
| | | |
|--|---|---|
| <p>Ⓔ</p>  <p>x 1</p> | <p>Ⓕ</p>  <p>x 1</p> | <p>Ⓖ</p>  <p>x 1</p> |
| <p>Ⓕ</p>  <p>M6 x 30</p> <p>x 8+2</p> | | |
| | | |

frankystar

Assemblé
Montaje

Montaggio
Assembly

MONTAGGIO-ASSEMBLY-ASSEMBLÉ-MONTAJE



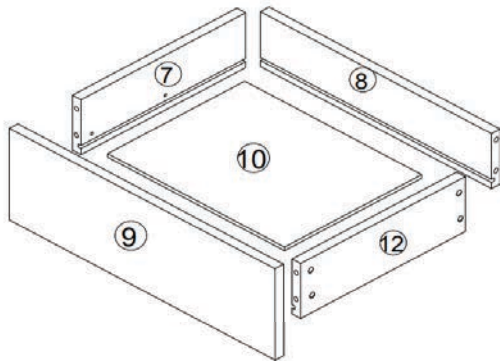
frankystar

Assemblé
Montaje

Montaggio
Assembly

11

MONTAGGIO-ASSEMBLY-ASSEMBLÉ-MONTAJE



frankystar

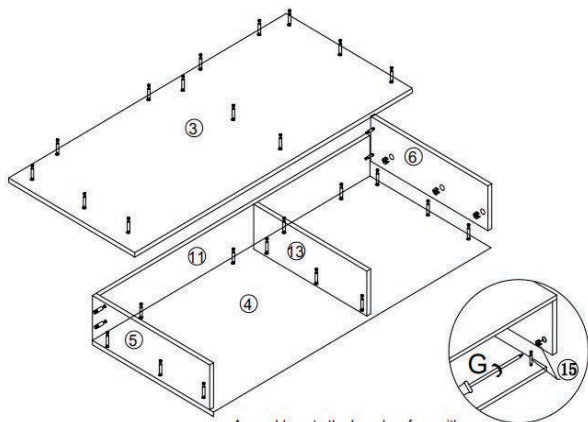
Assemblé
Montaje

Montaggio
Assembly

12

MONTAGGIO-ASSEMBLY-ASSEMBLÉ-MONTAJE

frankystar



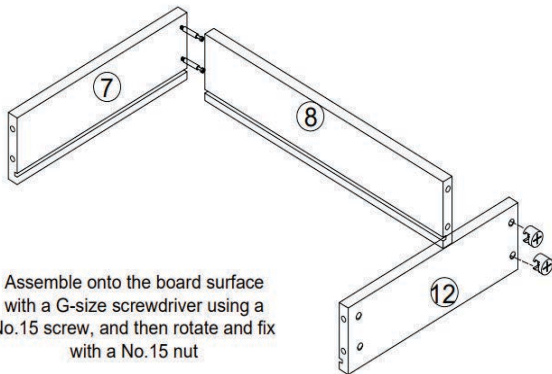
Assemble onto the board surface with a G-size screwdriver using a No.15 screw, and then rotate and fix with a No.15 nut

Assemble
Montaje

Montaggio
Assembly

13

MONTAGGIO-ASSEMBLY-ASSEMBLÉ-MONTAJE



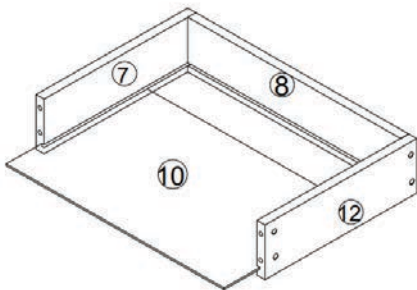
frankystar

Assemblé
Montaje

Montaggio
Assembly

14

MONTAGGIO-ASSEMBLY-ASSEMBLÉ-MONTAJE



Place the bottom plate of
drawer 10 in the groove
position

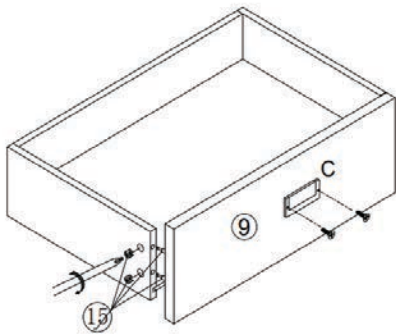
frankystar

Assemblé
Montaje

Montaggio
Assembly

14

MONTAGGIO-ASSEMBLY-ASSEMBLÉ-MONTAJE



Fix the drawer door panel No. 9 with a three in one handle No. 15, and install it onto the drawer door panel according to the hole position using the small screws provided with handle C

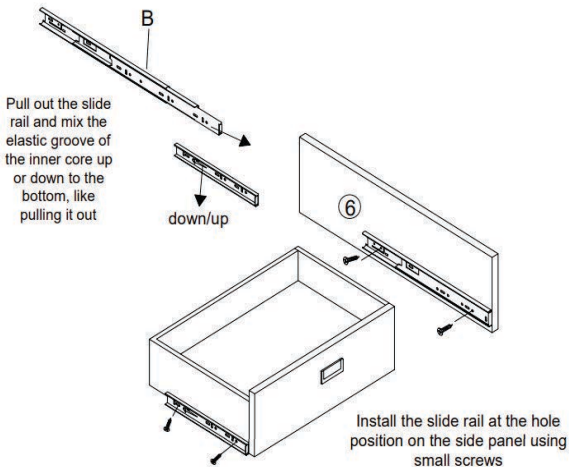
frankystar

Assemblé
Montaje

Montaggio
Assembly

14

MONTAGGIO-ASSEMBLY-ASSEMBLÉ-MONTAJE



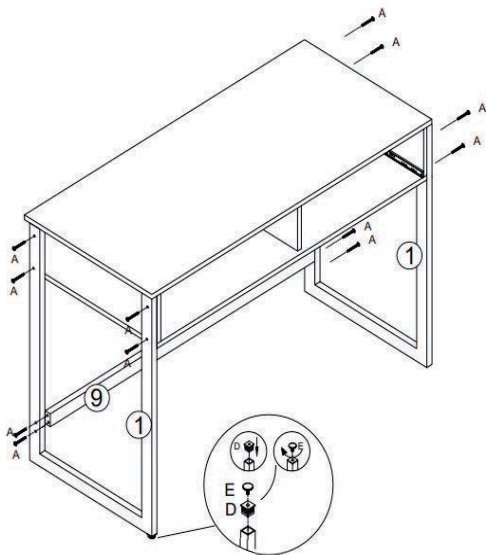
frankystar

Assemblé
Montaje

Montaggio
Assembly

15

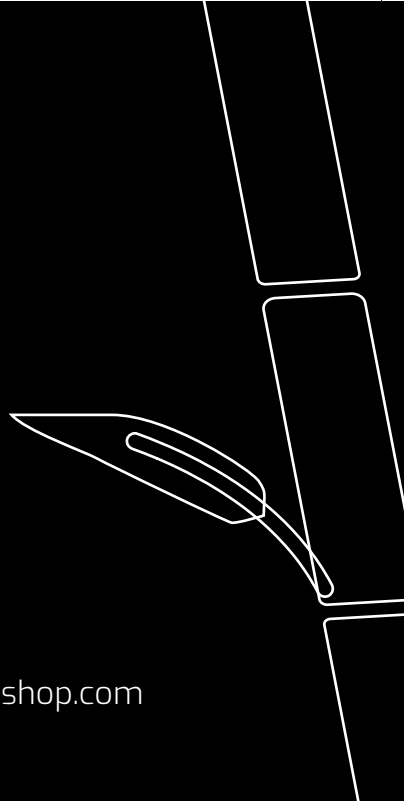
MONTAGGIO-ASSEMBLY-ASSEMBLÉ-MONTAJE



frankystar

Assemblé
Montaje

Montaggio
Assembly



franchinishop.com