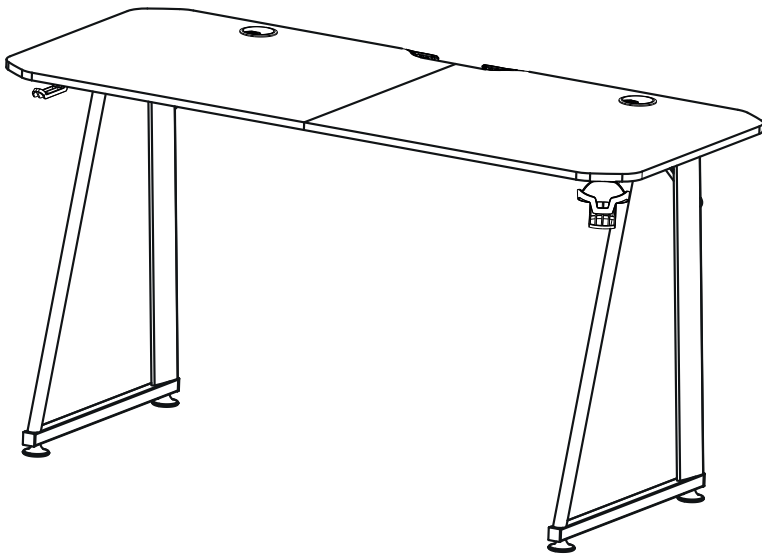


Gameplay

Carbon



Mc HAUS

LIVE **YOUR ESSENCE**, DESIGN **YOUR LIFE**



USER MANUAL

ES

GRACIAS POR SU CONFIANZA AL HABER ELEGIDO UN PRODUCTO DE LA MARCA MC HAUS. ESPERAMOS QUE LO DISFRUTE Y QUE SATISFAGA PLENAMENTE SUS EXPECTATIVAS.

FR

NOUS VOUS REMERCIONS DE VOTRE CONFIANCE DANS LE CHOIX D'UN PRODUIT DE LA MARQUE MC HAUS. NOUS ESPÉRONS QUE VOUS L'APPRÉCIEZ ET QU'IL RÉPOND ENTIÈREMENT À LEURS ATTENTES.

IT

GRAZIE PER LA SUA FIDUCIA AL AVER SCELTO UN PRODOTTO DELLA MARCA MC HAUS. SPERIAMO CHE TRAGGA BENEFICIO DA ESSO E CHE SODDISFI PIENAMENTE LE SUE ASPETTATIVE.

EN

THANK YOU FOR YOUR TRUST IN CHOOSING A MC HAUS PRODUCT. WE HOPE YOU SHALL ENJOY IT AND THAT IT WILL MEET ALL YOUR EXPECTATIONS.

DE

VIELEN DANK FÜR IHR VERTRAUEN IN DIE WAHL EINES MC HAUS MARKENPRODUKTS. WIR HOFFEN, DASS ES IHNEN GEFÄLLT UND DASS ES IHRE ERWARTUNGEN VOLL ERFÜLLT.

PT

AGRADECEMOS A SUA CONFIANÇA NA ESCOLHA DE UM PRODUTO MC HAUS. ESPERAMOS QUE GOSTE E QUE ESTE CORRESPONDA PLENAMENTE ÀS SUAS EXPECTATIVAS.

ES**ELIMINACIÓN / RECICLAJE**

Los productos desgastados son potencialmente reciclables y no deben desecharse en la basura habitual. Ayúdenos a proteger el medio ambiente y a preservar los recursos naturales. Deshágase del producto de manera ecológica. No lo tire con la basura doméstica. Sus componentes de plástico y de metal se pueden separar y reciclar. Lleve este producto a un centro de reciclado homologado (punto verde). Los materiales utilizados en el embalaje son reciclables: por favor, tírelos en el contenedor adecuado.

FR**ÉLIMINATION / RECYCLAGE**

Les produits utilisés sont potentiellement recyclables et ne doivent pas être jetés dans les ordures ménagères. Aidez-nous à protéger l'environnement et préserver les ressources naturelles. Éliminer l'appareil de manière écologique. Ne pas jeter avec les ordures ménagères. Les composants en plastique et de métal peuvent être séparés et recyclés. Prenez cet appareil à un centre de recyclage homologué (point vert). Les matériaux utilisés pour l'emballage sont recyclables: s'il vous plaît, jetez-les dans le conteneur approprié.

IT**SMALTIMENTO / RICICLAGGIO**

I prodotti usurati sono potenzialmente riciclabili e non devono essere gettati nella spazzatura abituale. Aiutaci a proteggere l'ambiente e a preservare le risorse naturali. Si disaccia del prodotto in modo ecologico. Non lo getti nei rifiuti domestici. I suoi componenti in plastica e di metallo possono essere separati e riciclati. Porti questo prodotto presso un centro di riciclaggio omologato (punto verde). I materiali utilizzati per l'imballaggio sono riciclabili: per favore, li getti nel contenitore adeguato.

EN**DISPOSING / RECYCLING**

When you decide to get rid of the product, make sure to follow the local regulation. Protect the environment. Get rid of the product taking care of the environment. Do not simply throw it away in the trash. Please separate plastic and steel to recycle. PackaDanag materials are recyclable. Please, throw them away on the appropriate trash can.

DE**ENTSORGUNG / RECYCLING**

Verschlossene Produkte sind potenziell recycelbar und sollten nicht über den üblichen Müll entsorgt werden. Helfen Sie uns, die Umwelt und die natürlichen Ressourcen zu schützen. Entsorgen Sie das Produkt umweltgerecht. Nicht über den Hausmüll entsorgen. Seine Kunststoff- und Metallkomponenten können getrennt und recycelt werden. Bringen Sie dieses Produkt zu einem zugelassenen Recyclingzentrum (grüner Punkt). Die in der Verpackung verwendeten Materialien sind recycelbar: Bitte entsorgen Sie sie in einem geeigneten Behälter.

PT**ELIMINAÇÃO / RECICLAGEM**

Os produtos usados são potencialmente recicláveis e não devem ser eliminados no lixo normal. Ajude-nos a proteger o ambiente e a preservar os recursos naturais. Eliminar o produto de forma ecológica. Não o deite fora juntamente com o lixo doméstico. Os seus componentes de plástico e metal podem ser separados e reciclados. Leve este produto a um centro de reciclagem autorizado (Ponto Verde). Os materiais utilizados na embalagem são recicláveis: deite-os fora no contentor adequado.

ES**GARANTÍA**

Este producto tiene una garantía de 3 años a partir de la fecha de compra.

Esta garantía cubre defectos en los materiales y fabricación del producto. La cláusula de garantía no cubre el deterioro producido por el desgaste, la falta de mantenimiento, mal montaje o un uso inapropiado. Para hacer valer la garantía, es necesario el comprobante de compra y el producto debe estar completo y con todos sus accesorios.

FR**GARANTIE**

Ce produit a une garantie de 3 ans à partir de la date d'achat.

Cette garantie couvre les défauts de matériaux et de fabrication du produit. La clause de la garantie ne couvre pas la détérioration produite par un manque d'entretien, installation incorrecte ou bien une mauvaise utilisation. Pour appliquer la garantie, c'est nécessaire une preuve de l'achat et que le produit soit complet avec tous les accessoires.

IT**GARANZIA**

Questo prodotto ha una garanzia di 3 anni a partire dalla data di acquisto.

Questa garanzia copre i difetti dei materiali e la fabbricazione del prodotto. La clausola di garanzia non copre il deterioramento causato dall'usura, la mancanza di manutenzione, montaggio scorretto o un uso inappropriato. Per far valere la garanzia, è necessaria la ricevuta dell'acquisto e il prodotto deve essere completo con tutti i suoi accessori.

EN**GUARANTEE**

This product has a 3 year guarantee from the purchase date.

This guarantee covers faulty manufacturing and materials. The guarantee clause does not cover wear and tear produced by time and usage of the product, poor maintenance, faults due to incorrect assembly, inadequate use, or unauthorised tampering of any nature or replacement of spare parts of the product with non-oriDanaal parts. To validate the guarantee it is necessary to have proof of purchase and the product must be complete and with all its parts and accessories.

DE**GARANTIE**

Auf dieses Produkt wird eine Garantie von 3 Jahren ab Kaufdatum gewährt.

Diese Garantie erstreckt sich auf Material- und Verarbeitungsfehler. Die Garantieklausel erstreckt sich nicht auf Verschlechterungen, die durch Verschleiß, mangelnde Wartung, unsachgemäße Montage oder unsachgemäßen Gebrauch verursacht werden. Zur Durchsetzung der Garantie ist ein Kaufnachweis erforderlich und das Produkt muss vollständig und mit allem Zubehör sein.

PT**GARANTIA**

Este produto tem uma garantia de 3 anos a partir da data de compra. Esta garantia cobre defeitos de material e de fabrico. A cláusula de garantia não cobre a deterioração causada pelo desgaste, falta de manutenção, instalação incorrecta ou utilização incorrecta. A prova de compra é necessária para fazer valer a garantia e o produto deve estar completo e com todos os acessórios.

ES**NORMAS DE SEGURIDAD**

Puede contactar con nuestro Servicio Técnico Oficial para consultas sobre montaje o mantenimiento, resolución de problemas y para la compra de recambios y/o accesorios. Guarde este manual de instrucciones para una referencia futura. Consulte toda la documentación, embalaje y las etiquetas del producto antes de utilizarlo. Este producto ha sido diseñado para ser manipulado únicamente por usuarios mayores de edad que hayan leído y entendido estas instrucciones. No utilice este producto si alguno de sus componentes está dañado.

FR**RÈGLES DE SÉCURITÉ**

Vous pouvez contacter notre Service Technique Officiel pour des questions concernant le montage ou l'entretien, le dépannage et l'achat de pièces de rechange et/ou d'accessoires. Conservez ce manuel d'instructions pour référence ultérieure. Consultez toute la documentation du produit, l'emballage et les étiquettes avant l'utilisation. Ce produit est destiné à être manipulé uniquement par des utilisateurs d'âge légal qui ont lu et compris ces instructions.

Ne pas utiliser ce produit si l'un de ses composants est endommagé.

IT**NORME DI SICUREZZA**

Per domande relative al montaggio o alla manutenzione, alla risoluzione dei problemi e all'acquisto di ricambi e/o accessori, contattare il nostro Servizio Tecnico Ufficiale. Conservare le presenti istruzioni per l'uso per riferimento futuro. Consultare tutta la documentazione, l'imballaggio e le etichette del prodotto prima dell'uso. Questo prodotto è destinato ad essere utilizzato solo da utenti maggiorenni che hanno letto e compreso queste istruzioni.

Non utilizzare questo prodotto se uno qualsiasi dei suoi componenti è danneggiato.

EN**SAFETY REGULATIONS**

You can contact our Official Technical Service for questions about assembly or maintenance, troubleshooting and the purchase of spare parts and/or accessories. Keep this instruction manual for future reference. Consult all product documentation, packaging and labels before use. This product is intended to be handled only by users of legal age who have read and understood these instructions. Do not use this product if any of its components are damaged.

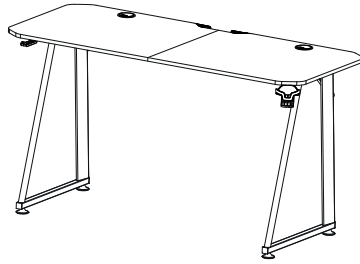
DE**SICHERHEITSTANDARD**

Bei Fragen zur Montage oder Wartung, zur Fehlerbehebung und zum Kauf von Ersatzteilen und / oder Zubehör können Sie sich an unseren Technischen Service wenden. Bewahren Sie diese Bedienungsanleitung zum späteren Nachschlagen auf. Lesen Sie vor der Verwendung alle Produktdokumentationen, Verpackungen und Etiketten. Dieses Produkt wurde für den Gebrauch durch volljährige Benutzer entwickelt, die diese Anleitung gelesen und verstanden haben.

Verwenden Sie dieses Produkt nicht, wenn eine seiner Komponenten beschädigt ist.

PT**REGRAS DE SEGURANÇA**

Pode contactar o nosso Serviço Técnico Oficial para questões de montagem ou manutenção, resolução de problemas e para a compra de peças sobressalentes e/ou acessórios. Conservar este manual de instruções para referência futura. Consulte toda a documentação, embalagem e etiquetas do produto antes de o utilizar. Este produto foi concebido para ser utilizado apenas por utilizadores maiores de idade que tenham lido e compreendido estas instruções. Não utilize este produto se algum dos seus componentes estiver danificado.



J x16



K x10



L x30



H x4



G x2



O x1



a x2



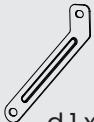
c 1 x1



c 2 x1



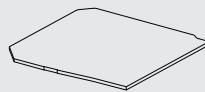
b x2



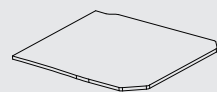
d 1 x1



d 2 x1



e x1



f x1



m x1



n x1



i x2

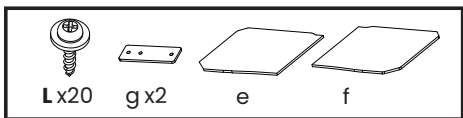
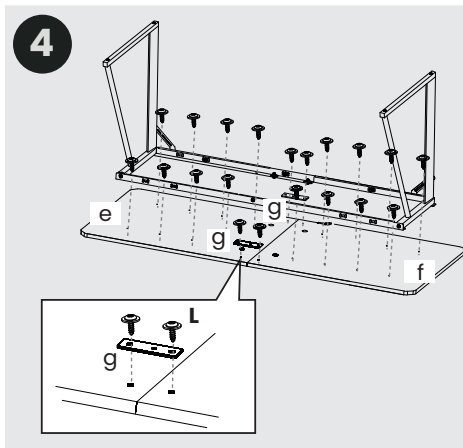
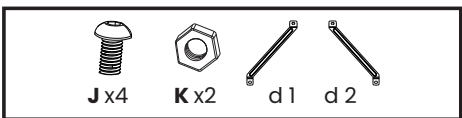
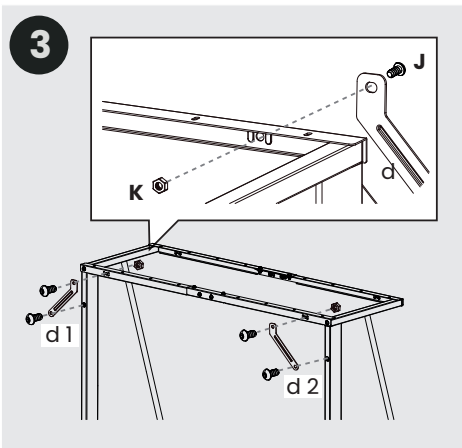
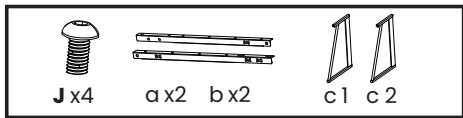
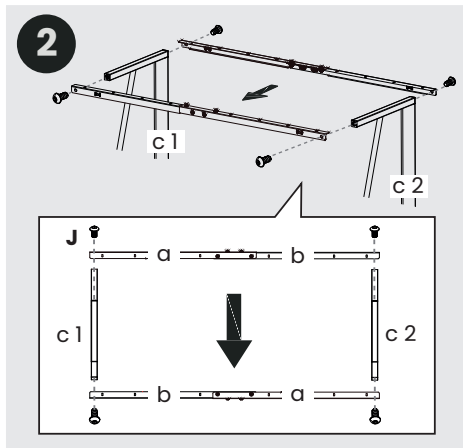
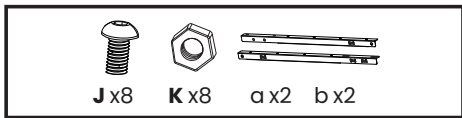
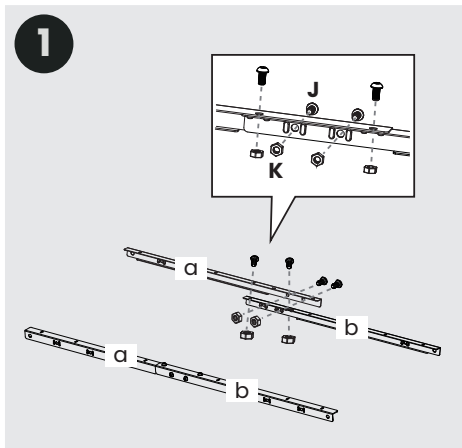


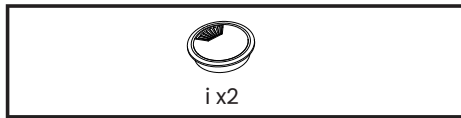
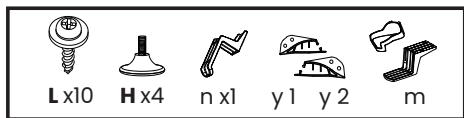
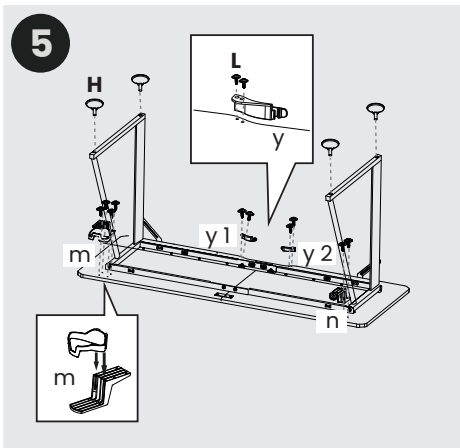
y 1 x1



y 2 x1

ASSEMBLY INSTRUCTIONS





ES

DECLARACIÓN DE CONFORMIDAD (CE)

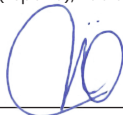
Nosotros, BESELF BRANDS S.L., propietaria de la marca Mc Haus, con sede en Calle Blanquers 7-8 43800 Valls (Tarragona) - Spain, declaramos que el escritorio "Gameplay Carbon", a partir del número de serie del año 2024 en adelante, es conforme con los requerimientos de las Directivas del Parlamento Europeo y del Consejo aplicables:

- Directiva 2011/65/UE del Parlamento Europeo y del Consejo, de 8 de junio de 2011, sobre restricciones a la utilización de determinadas sustancias peligrosas en aparatos eléctricos y electrónicos.

El producto entregado coincide con el ejemplar que fue sometido al examen CE de tipo.

Normas armonizadas: IEC 62321

Valls (España), 1 de enero de 2024



Mireia Calvet, CEO (Representante autorizado y responsable de la documentación técnica).

Mc HAUS



FR

DÉCLARATION DE CONFORMITÉ (CE)

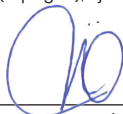
Nous, BESELF BRANDS S.L., propriétaire de la marque Mc Haus, située Calle Blanquers 7-8 43800 Valls (Tarragona) - Spain, nous déclarons que le bureau "Gameplay Carbon", à partir du numéro de série de l'année 2024, est conforme aux exigences des directives applicables du Parlement européen et du Conseil:

- Directive 2011/65/UE du Parlement européen et du Conseil du 8 juin 2011 relative à la limitation de l'utilisation de certaines substances dangereuses dans les équipements électriques et électroniques

Le produit livré correspond au spécimen ayant fait l'objet d'un examen CE de type.

Normes harmonisées: IEC 62321.

Valls (Espagne), 1 janvier 2024



Mireia Calvet, CEO (Représentant autorisé et responsable de la documentation technique).

Mc HAUS



IT

DICHIARAZIONE DI CONFORMITÀ (CE)

Noi, BESELF BRANDS S.L., proprietari a della marca Mc Haus, con sede presso Calle Blanquers 7-8 43800 Valls (Tarragona) - Spain, dichiariamo che il modello "Gameplay Carbon", a partire dal numero di serie dell'anno 2024 in avanti, è conform e ai requisiti delle Direttive del Parlamento Europeo e del Consiglio applicabili:

- Direttiva 2011/65/UE del Parlamento europeo e del Consiglio, dell'8 giugno 2011, sulla restrizione dell'uso di determinate sostanze pericolose nelle apparecchiature elettriche ed elettroniche.

Il prodotto consegnato corrisponde al modello che fu sottoposto all'esame CE del tipo.
Norme armonizzate: IEC 62321.

Valls (Spagna), 1 gennaio 2024

Mireia Calvet, CEO (Rappresentante autorizzato e responsabile della documentazione tecnica)

Mc HAUS



EN

DECLARATION OF CONFORMITY (CE)

BESELF BRANDS S.L. owner of Mc Haus brand, with legal address in Calle Blanquers 7-8 43800 Valls (Tarragona) - Spain, declares that the desk "Gameplay Carbon", from 2024 series onwards, is in accordance with the European Parliament Directives and of the Council:

- Directive 2011/65/EU of the European Parliament and of the Council of 8 June 2011 on the restriction of the use of certain hazardous substances in electrical and electronic equipment

The product delivered matches the specimen that has undergone EC type-examination.
Harmonised standards: IEC 62321

Valls (Spain), January 1, 2024

Mireia Calvet, CEO (Authorized representative and responsible for technical documentation).

Mc HAUS



DE

KONFORMITÄTSERKLÄRUNG (EC)

Wir, BESELF BRANDS S.L., Inhaber der Marke Mc Haus mit Sitz in Calle Blanquers 7-8 43800 Valls (Tarragona) – Spain, erklären, dass der Schreibtisch "Gameplay Carbon" ab der Seriennummer 2024 den Anforderungen der geltenden Richtlinien des Europäischen Parlaments und des Rates entspricht:

- Richtlinie 2011/65/EU des Europäischen Parlaments und des Rates vom 8. Juni 2011 zur Beschränkung der Verwendung bestimmter gefährlicher Stoffe in Elektro- und Elektronikgeräten.

Das gelieferte Produkt entspricht dem Exemplar, das einer EG-Baumusterprüfung unterzogen wurde. Harmonisierte Normen: IEC 62321

Valls (Spanien), 1 Januar 2024

Mireia Calvet, CEO (Prokurist und verantwortlich für die technische Dokumentation).

Mc HAUS



PT

DECLARAÇÃO DE CONFORMIDADE (CE)

Nós, BESELF BRANDS S.L., proprietária da marca Mc Haus, situada na Calle Blanquers 7-8 43800 Valls (Tarragona) – Espanha, declaramos que o escritório "Gameplay Carbon", com o número de série do ano 2024, está em conformidade com os requisitos das directivas aplicáveis do Parlamento Europeu e do Conselho:

- Diretiva 2011/65/UE do Parlamento Europeu e do Conselho, de 8 de junho de 2011, relativa à restrição do uso de determinadas substâncias perigosas em equipamentos eléctricos e electrónicos.

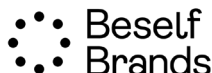
O produto entregue corresponde ao exemplar que foi submetido ao exame CE de tipo.

Normas harmonizadas: IEC 62321

Valls (Espanha), 1 de janeiro de 2024

Mireia Calvet, CEO (Representante autorizado e responsável pela documentação técnica).

Mc HAUS



LIVE **YOUR ESSENCE**,
DESIGN **YOUR LIFE**

[**Mc HAUS**
] *gaming*

www.mc-haus.com

@mchaus_furniture



@mchausfurniture

