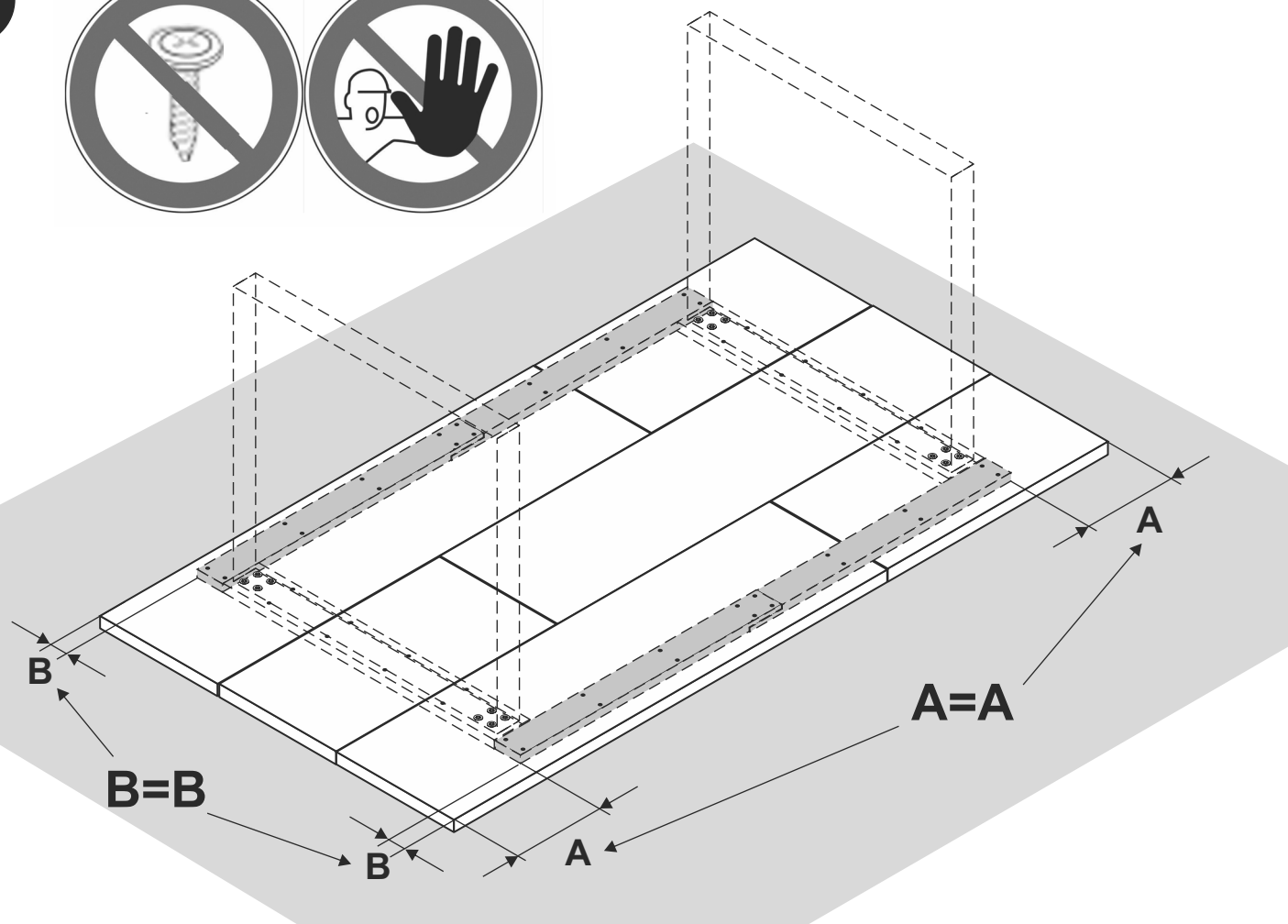
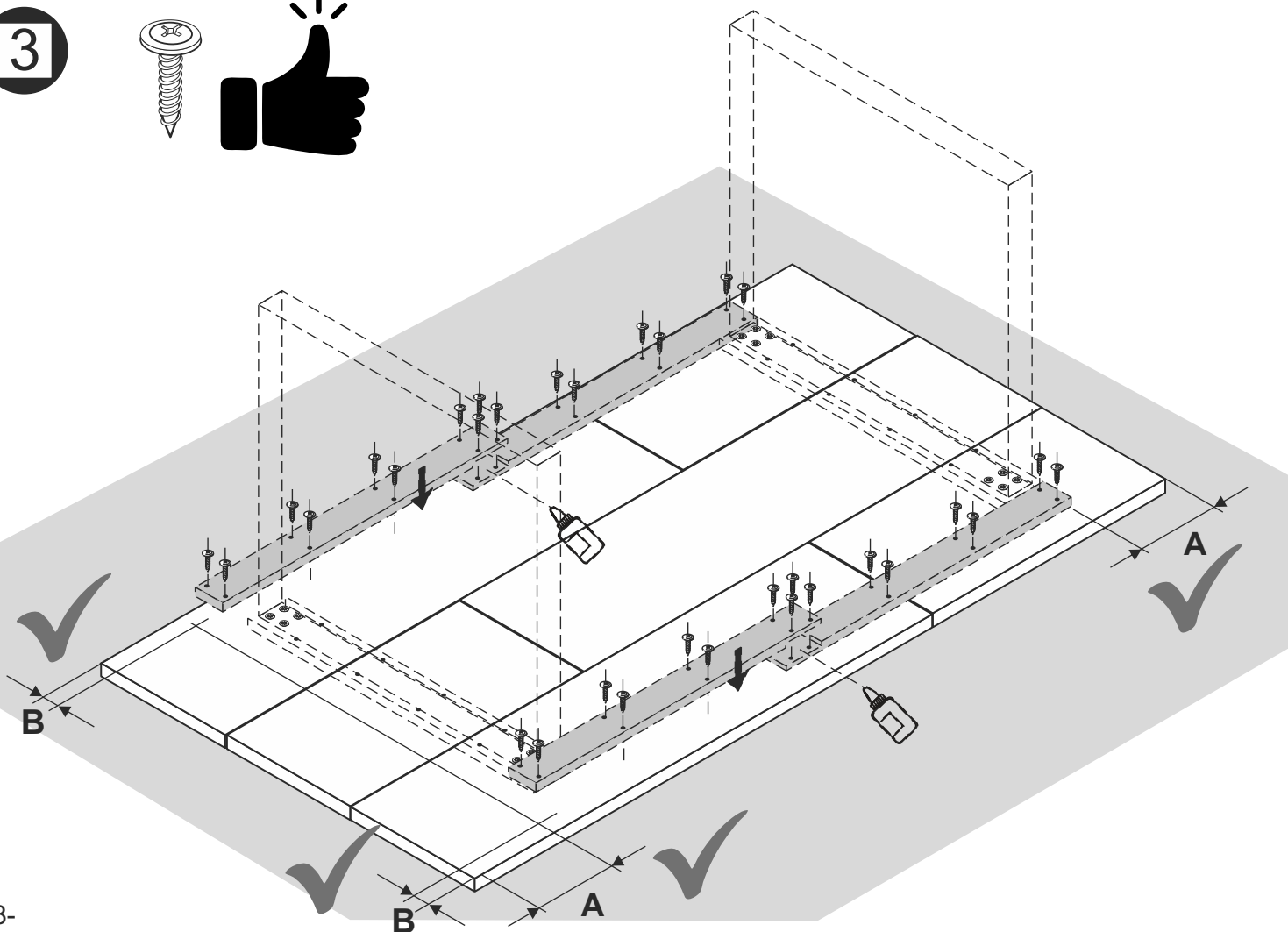
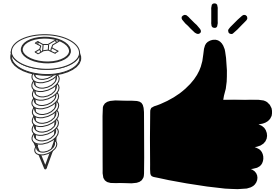


2

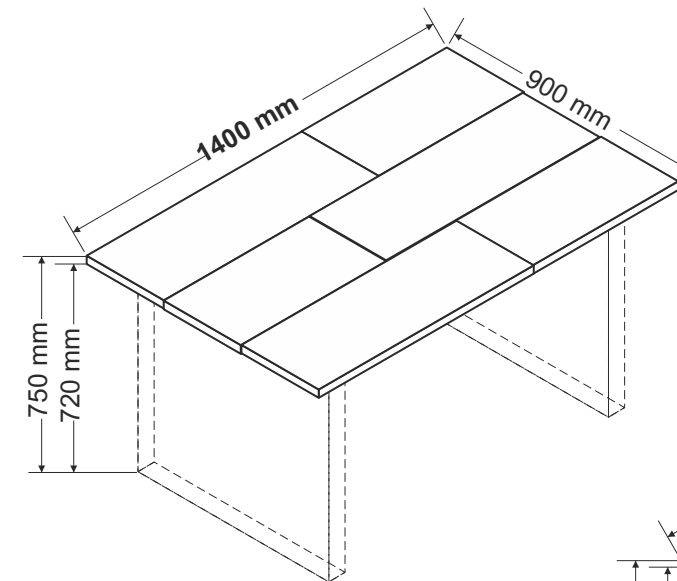


3

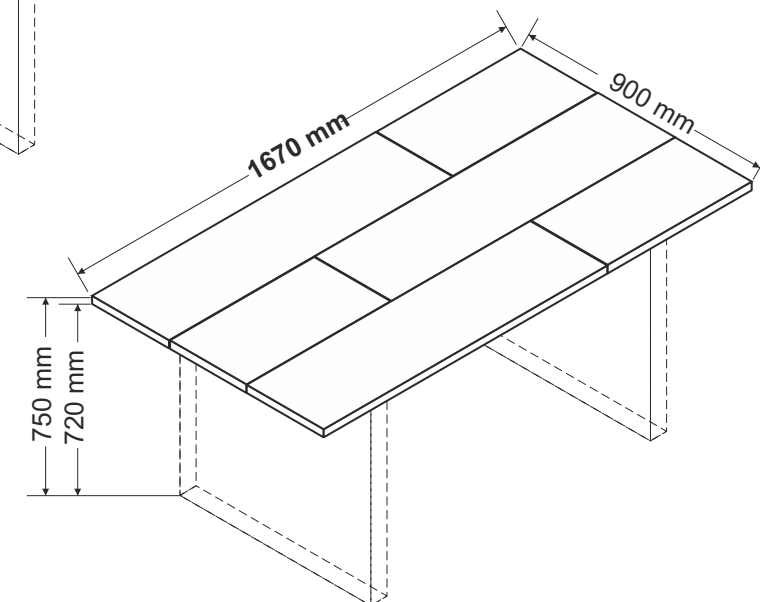


MESAS TETRIS

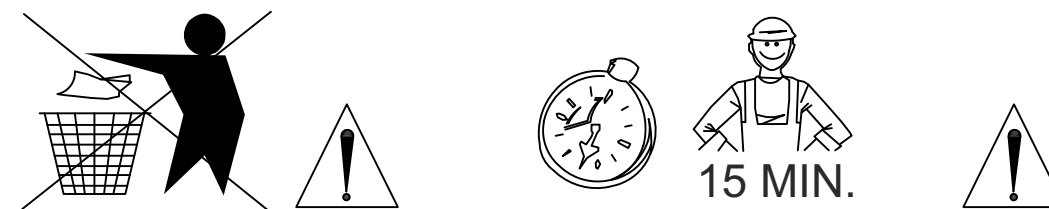
MESA TETRIS 140 cm. (Pag.2)



MESA TETRIS 167 cm. (Pag.6)



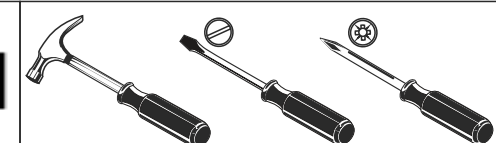
ES	MESAS "TETRIS" 140 cm. / 167 cm.	PT	TABELAS "TETRIS" 140 cm. / 167 cm.
FR	TABLES "TETRIS" 140 cm. / 167 cm.	IT	TAVOLI "TETRIS" 140 cm. / 167 cm.
EN	TABLES "TETRIS" 140 cm. / 167 cm.	DE	ESSTISCHE "TETRIS" 140 cm. / 167 cm.



ES	SEGURIDAD RESPECTAR LAS INSTRUCCIONES DE MONTAJE DESCRITAS EN EL FOLLETO	PT	SEGURANCA RESPEITAR AS INSTRUÇOAS DE MONTAGEM DESCRÉVEDAS NA INSTRUCOES DE USO
FR	SECURITE RESPECTER LES INSTRUCTIONS DE MONTAGE DANS LA NOTICE	IT	SICUREZZA RISPETTARE LE INSTRUZIONI DI MONTAGGIO DESCRITTE NEEL'AVVERTENZA
EN	CAUTION FOLLOW CAREFULLY THE ASSEMBLING INSTRUCTIONS DESCRIBED IN THE DIRECTIONS	DE	SICHERHEITSVORSCHRIFTEN BEACHTEN SIE BITTE UNGEDINGI DIE ANGEGEBENER AUFBAUVORSCHRIFTEN



MPATR9910



MESA "TETRIS" 140 cm

BTR9910	651 x 389 x 105 mm.	9,4 Kg.
----------------	---------------------	---------

A	1EN9249	565 x 300 x 30 mm.	X2
----------	---------	--------------------	-----------

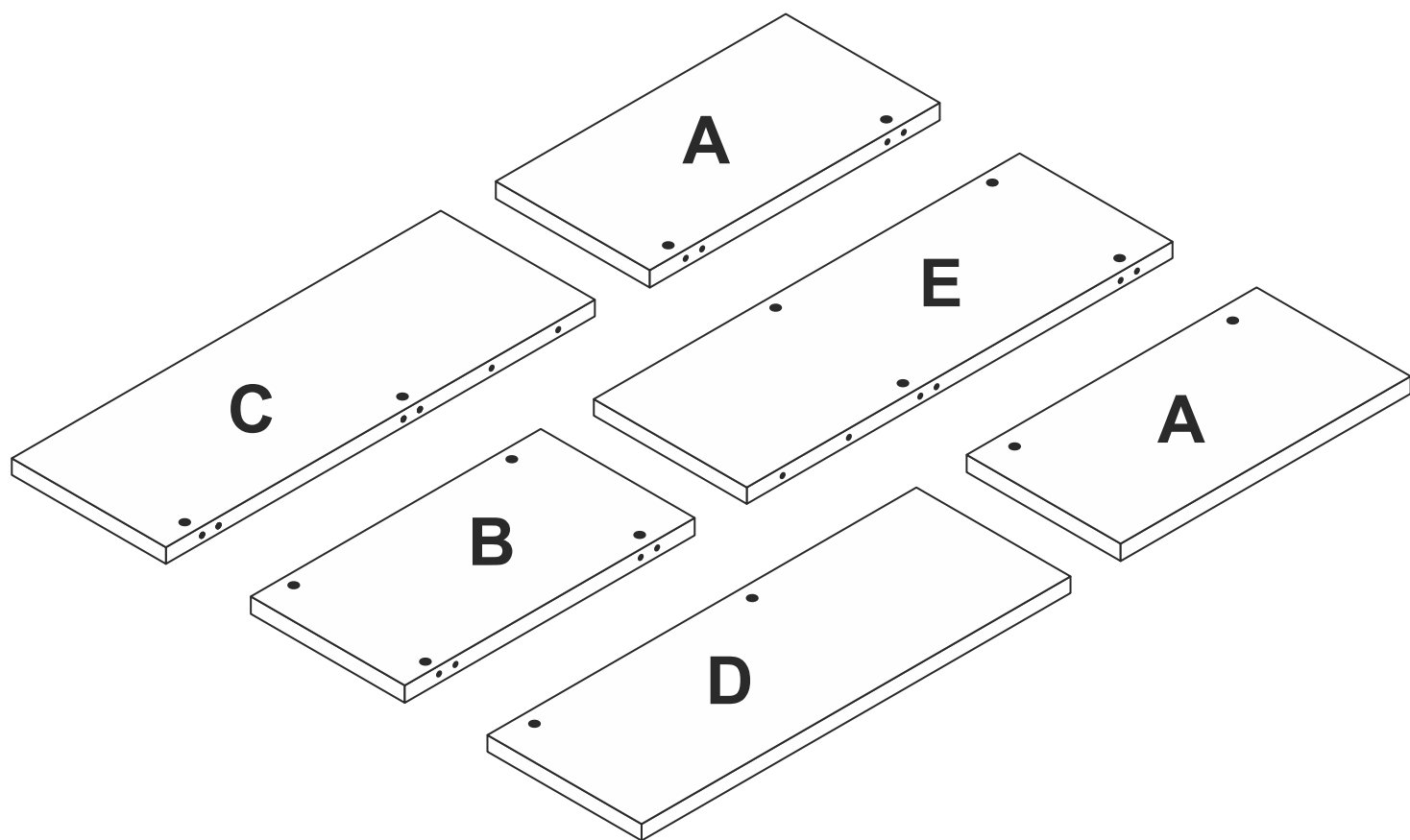
B	1EN9250	565 x 300 x 30 mm.
----------	---------	--------------------

BTR9911	921 x 389 x 105 mm.	14,8 Kg.
----------------	---------------------	----------

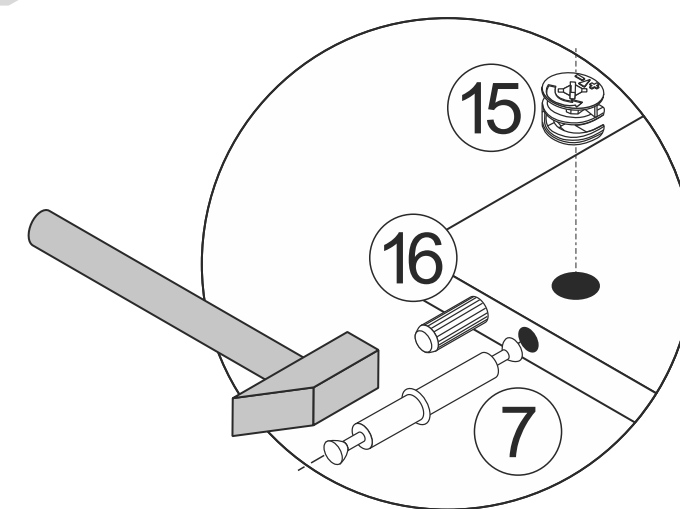
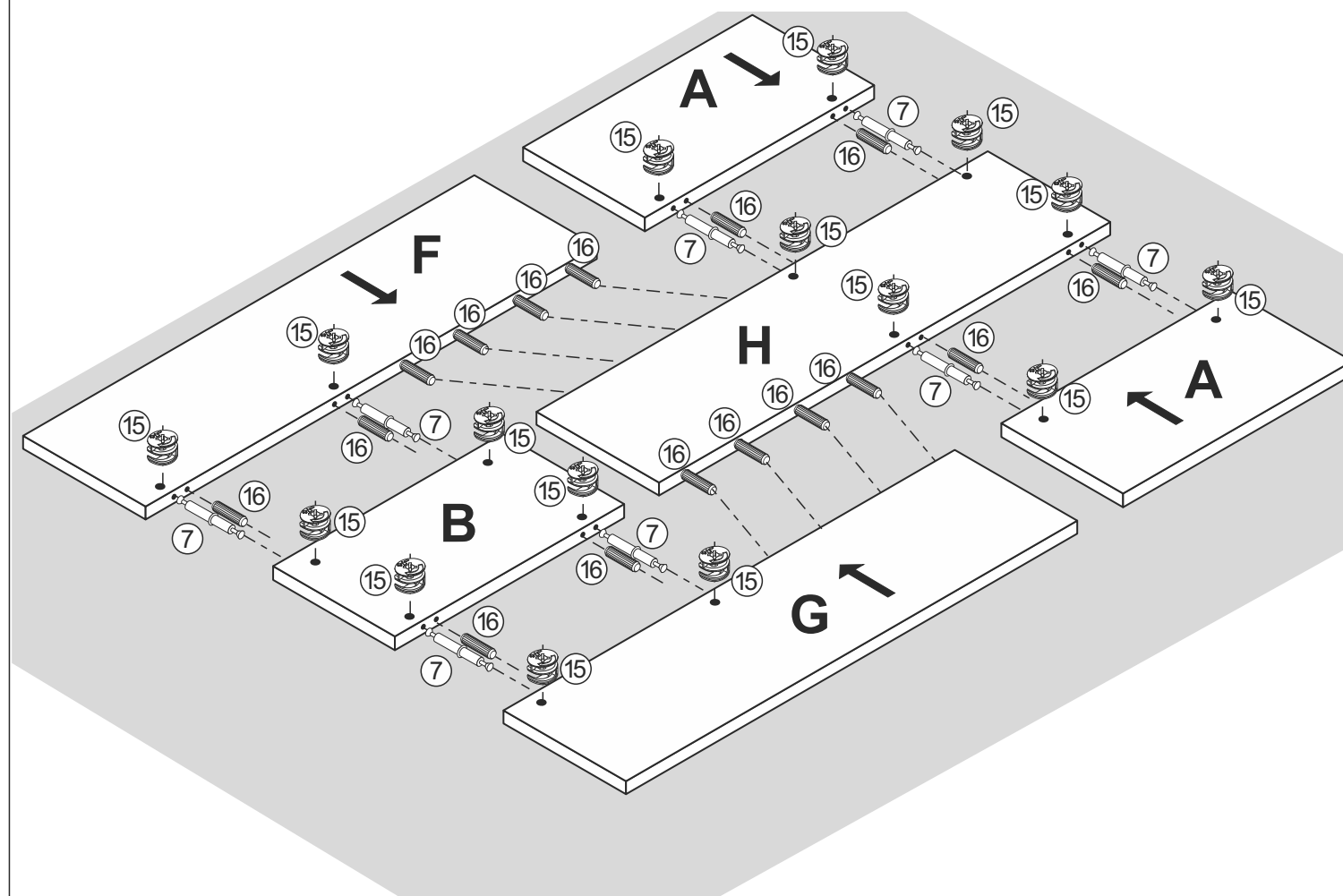
C	1EN9251	835 x 300 x 30 mm.
----------	---------	--------------------

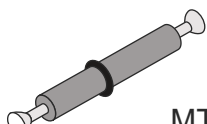
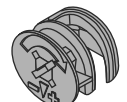
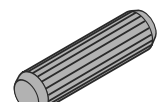
D	1EN9252	835 x 300 x 30 mm.
----------	---------	--------------------

E	1EN9253	835 x 300 x 30 mm.
----------	---------	--------------------



1



7		x8	15		x16	16		x16
	MTR0770			MBB0720			MVA0090	

MESA "TETRIS" 167 cm

BTR9910 651 x 389 x 105 mm. 9,4 Kg.

BTR9912 1191 x 389 x 105 mm. 18,4 Kg.

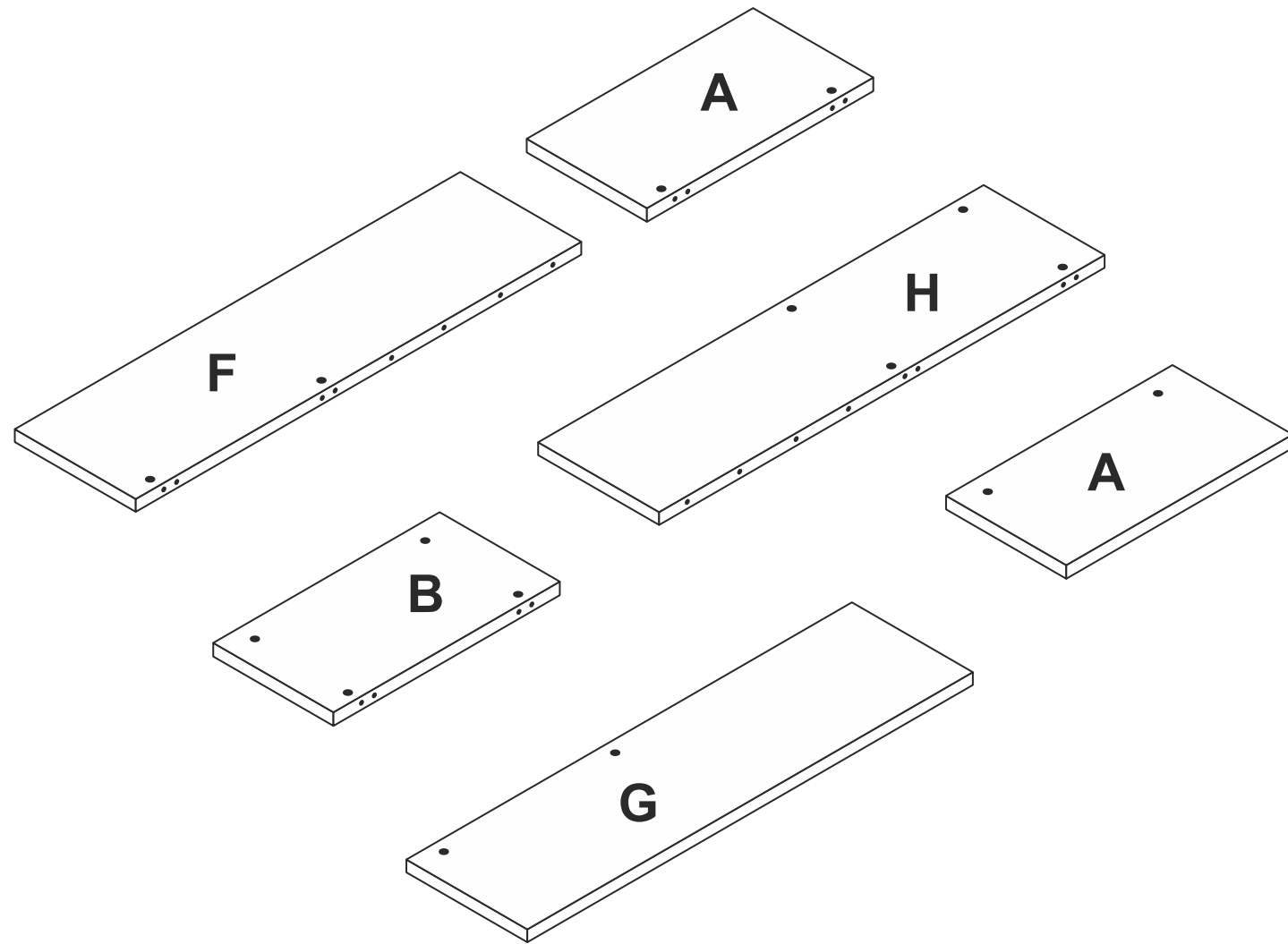
A 1EN9249 565 x 300 x 30 mm. **X2**

F 1EN9254 1191 x 300 x 30 mm.

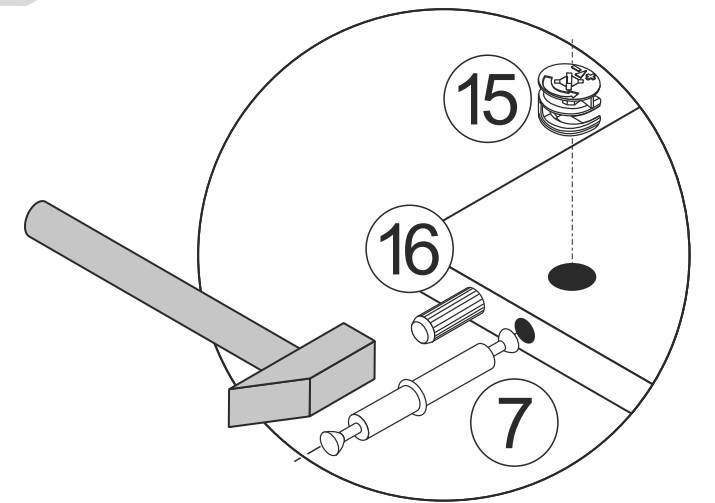
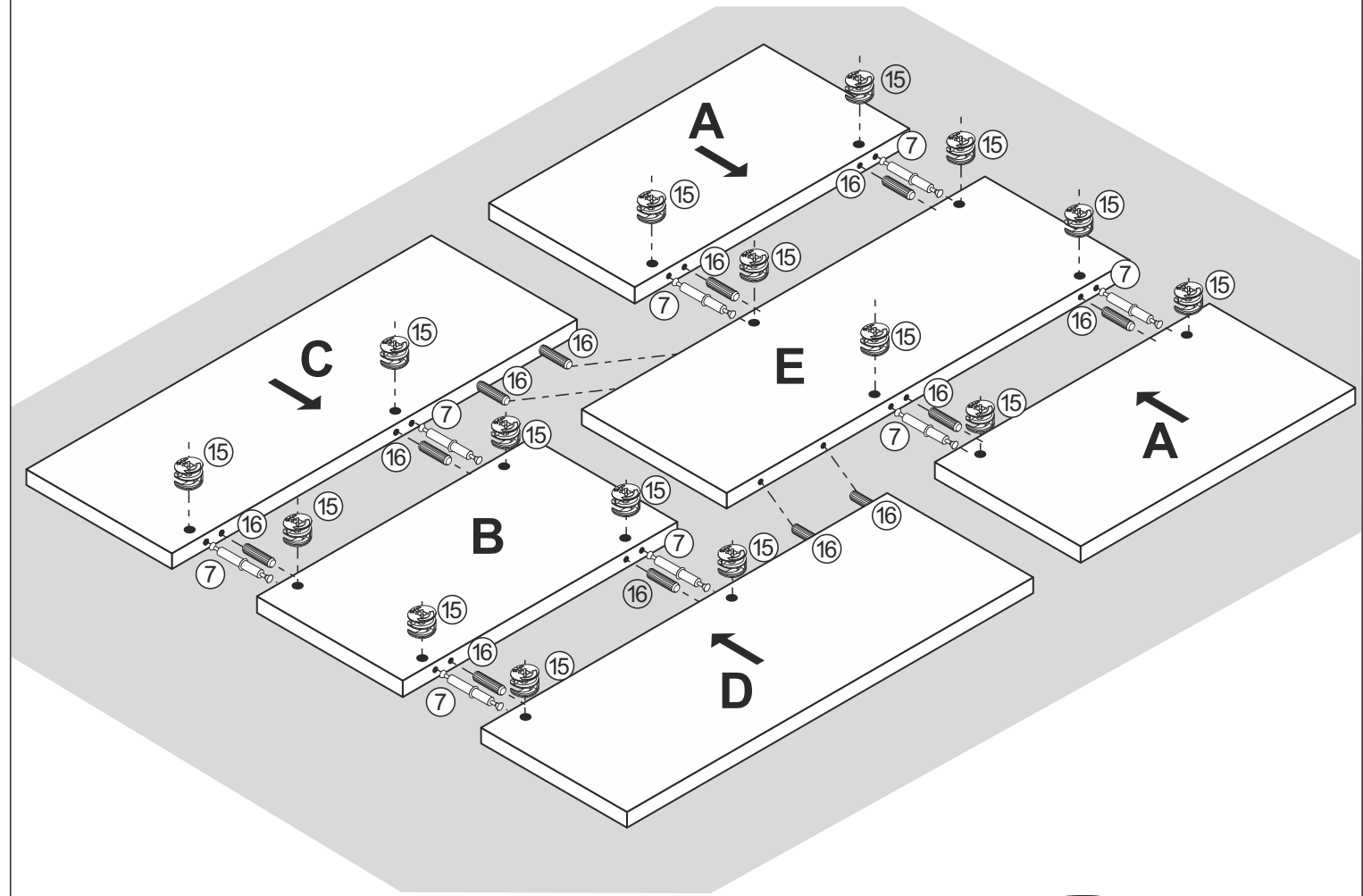
B 1EN9250 565 x 300 x 30 mm.

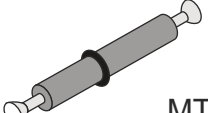

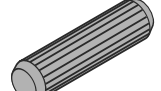
G 1EN9255 1105 x 300 x 30 mm.

H 1EN9256 1105 x 300 x 30 mm.

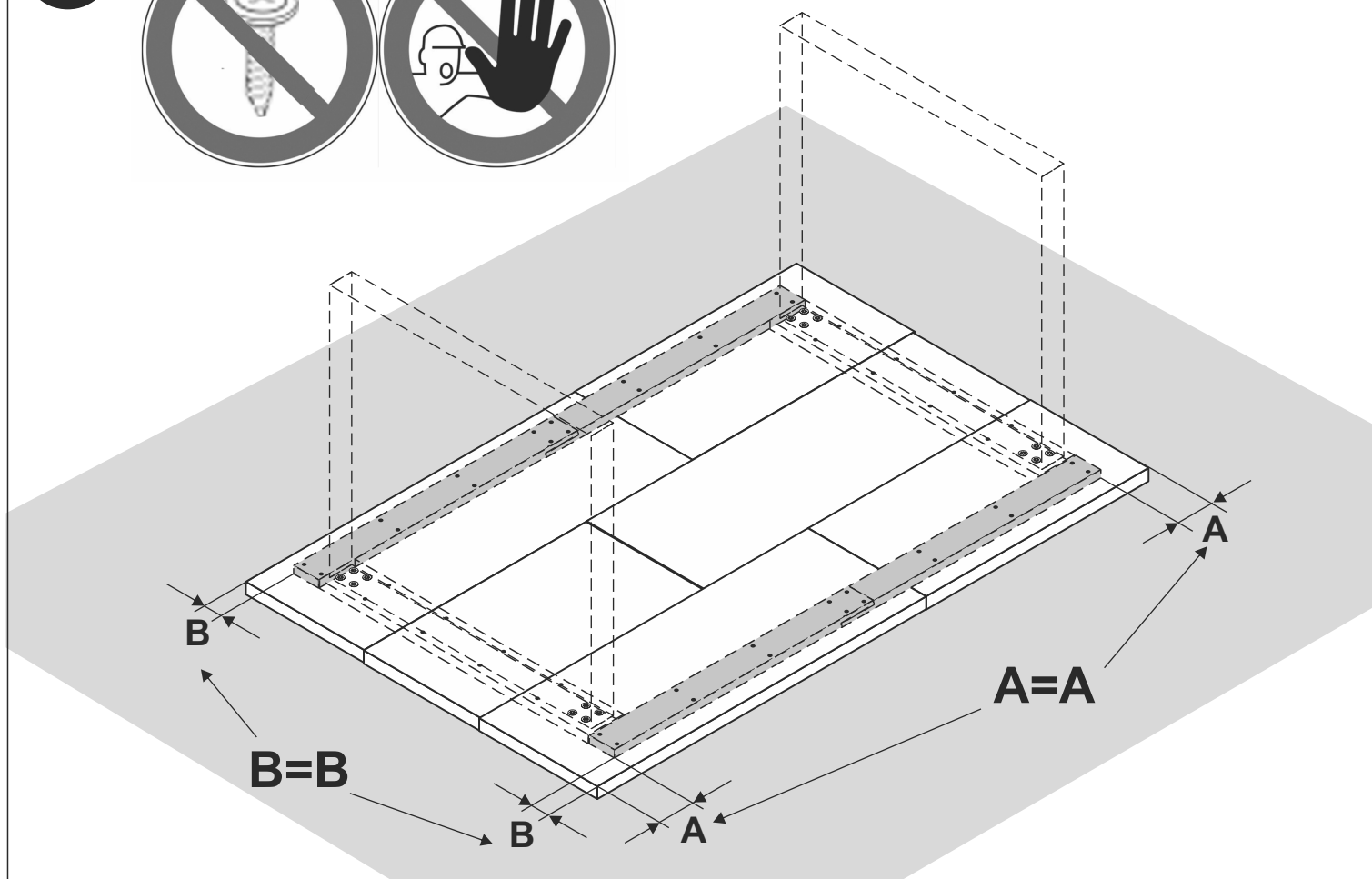
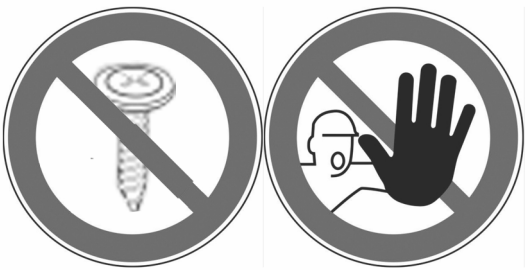


1

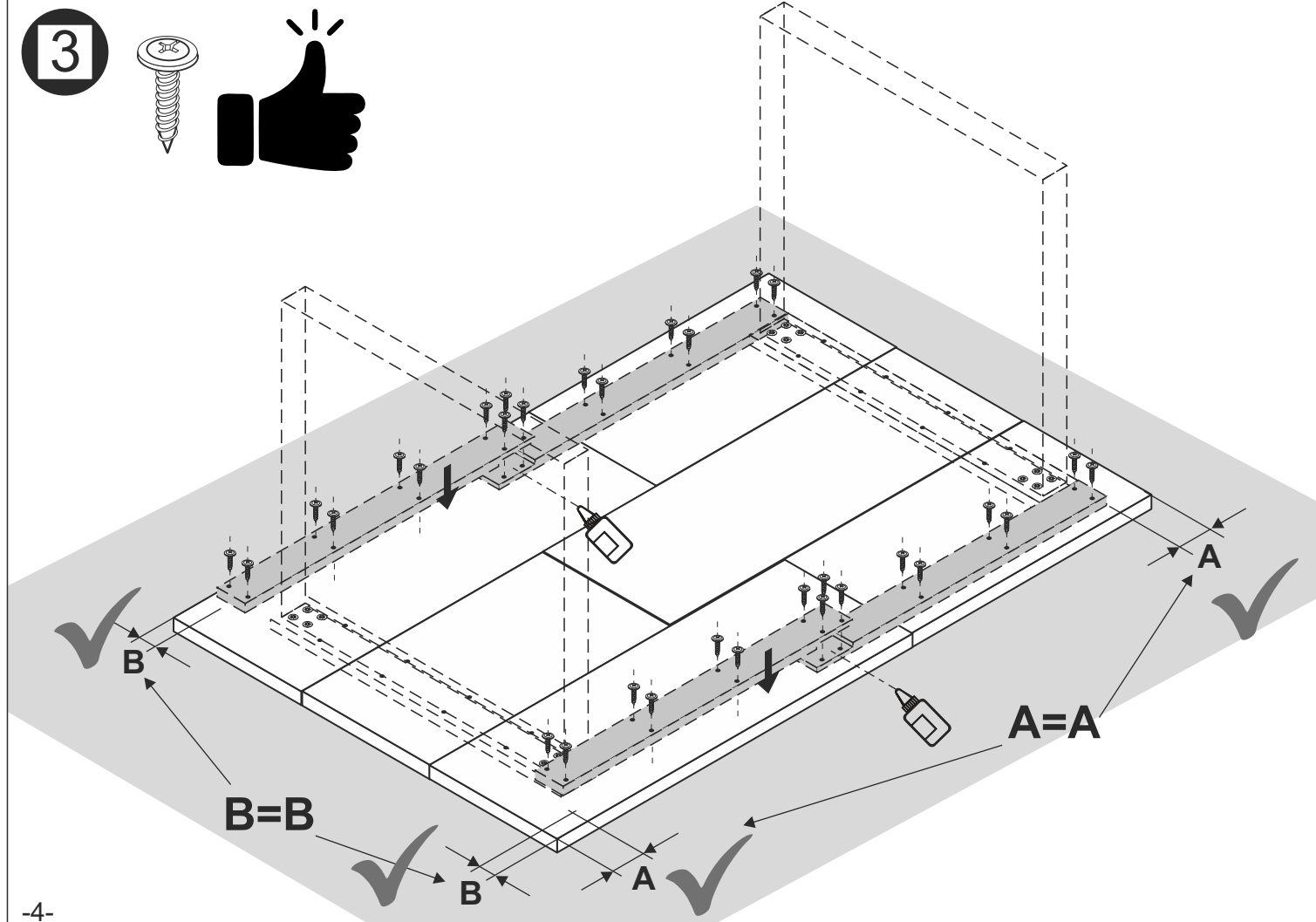
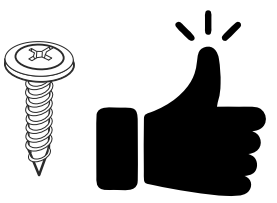


7		x8	15		x16	16		x12
	MTR0770			MBB0720			MVA0090	

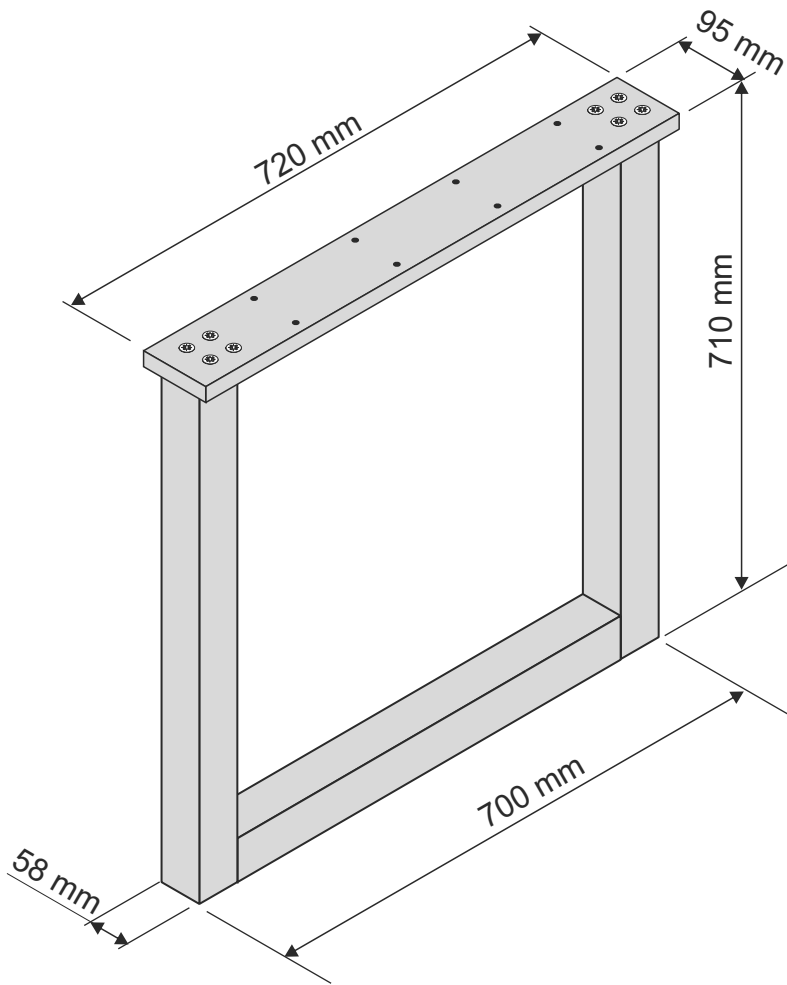
2



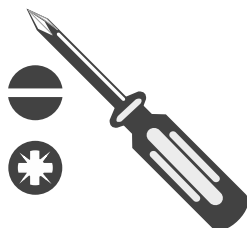
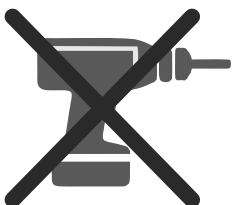
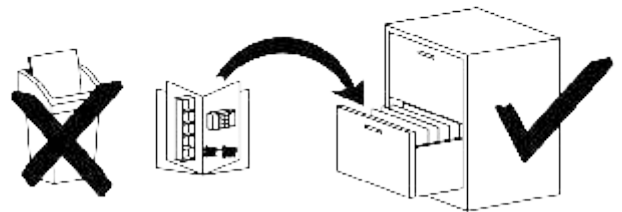
3



PATAS DE MESA

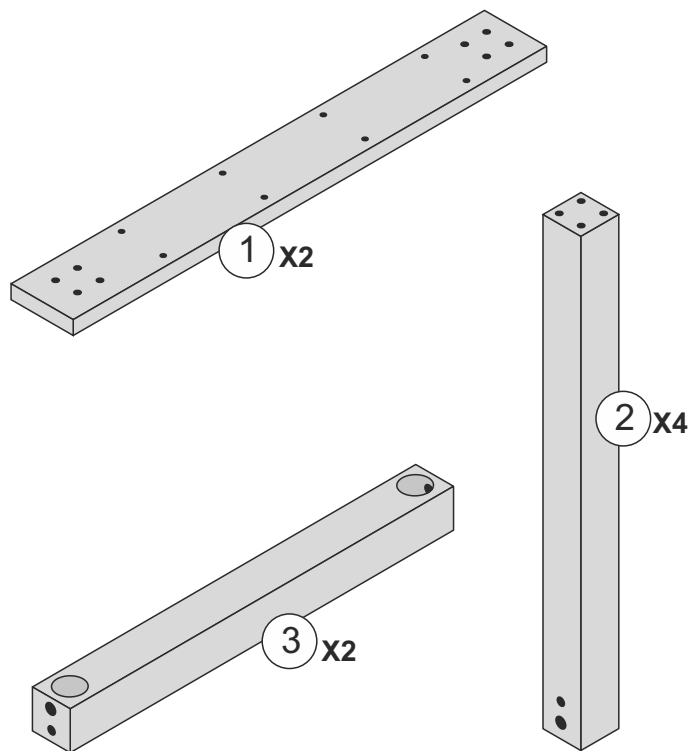



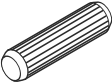

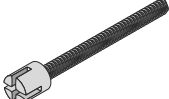
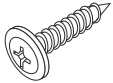

- Ⓚ **Montageanleitung**
- Ⓝ **Handleiding voor de montage**
- Ⓣ **Montaj talimatı**
- ⓕ **Notice de montage**
- Ⓒ **Montážní návod**
- ⓗ **Szerelési útmutató**
- ⓖ **Assembly instructions**
- Ⓟ **Instrukcja montażu**
- Ⓡ **Инструкция по монтажу**
- Ⓜ **Istruzioni di montaggio**
- Ⓢ **Návod na montáž**
- Ⓡ **Instrucțiuni de montaj**



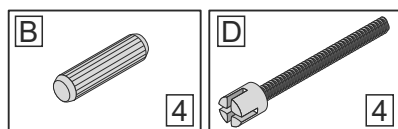
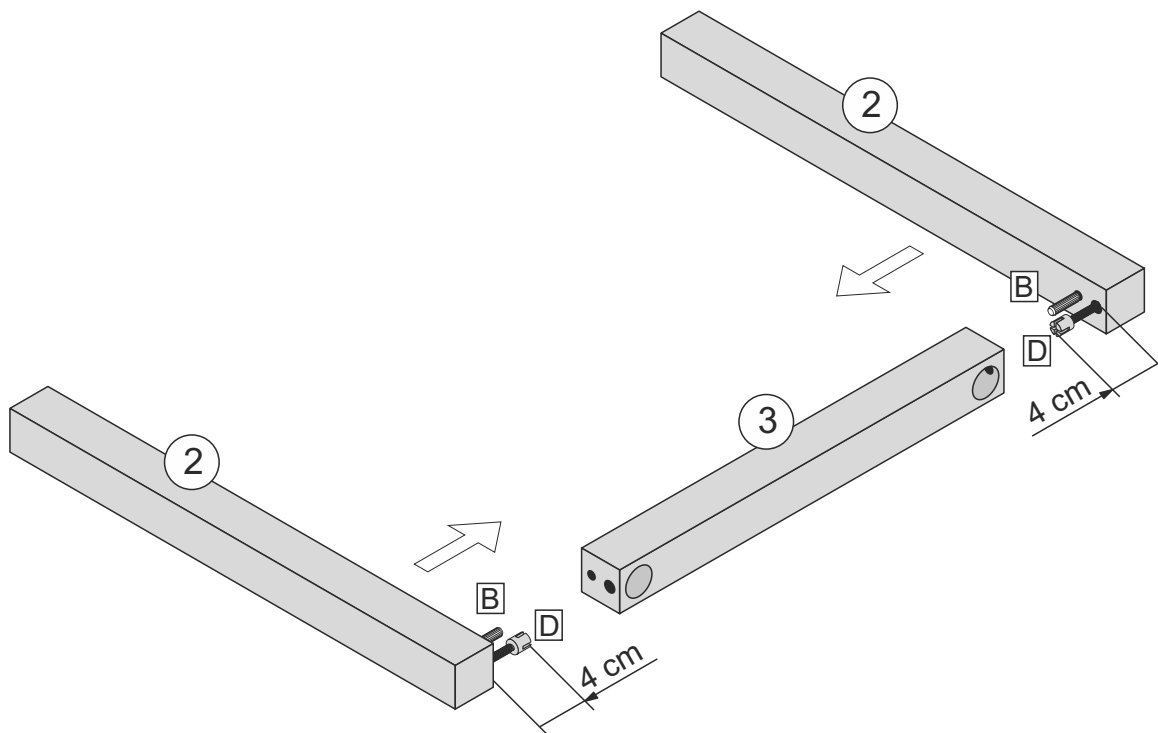
30 min.



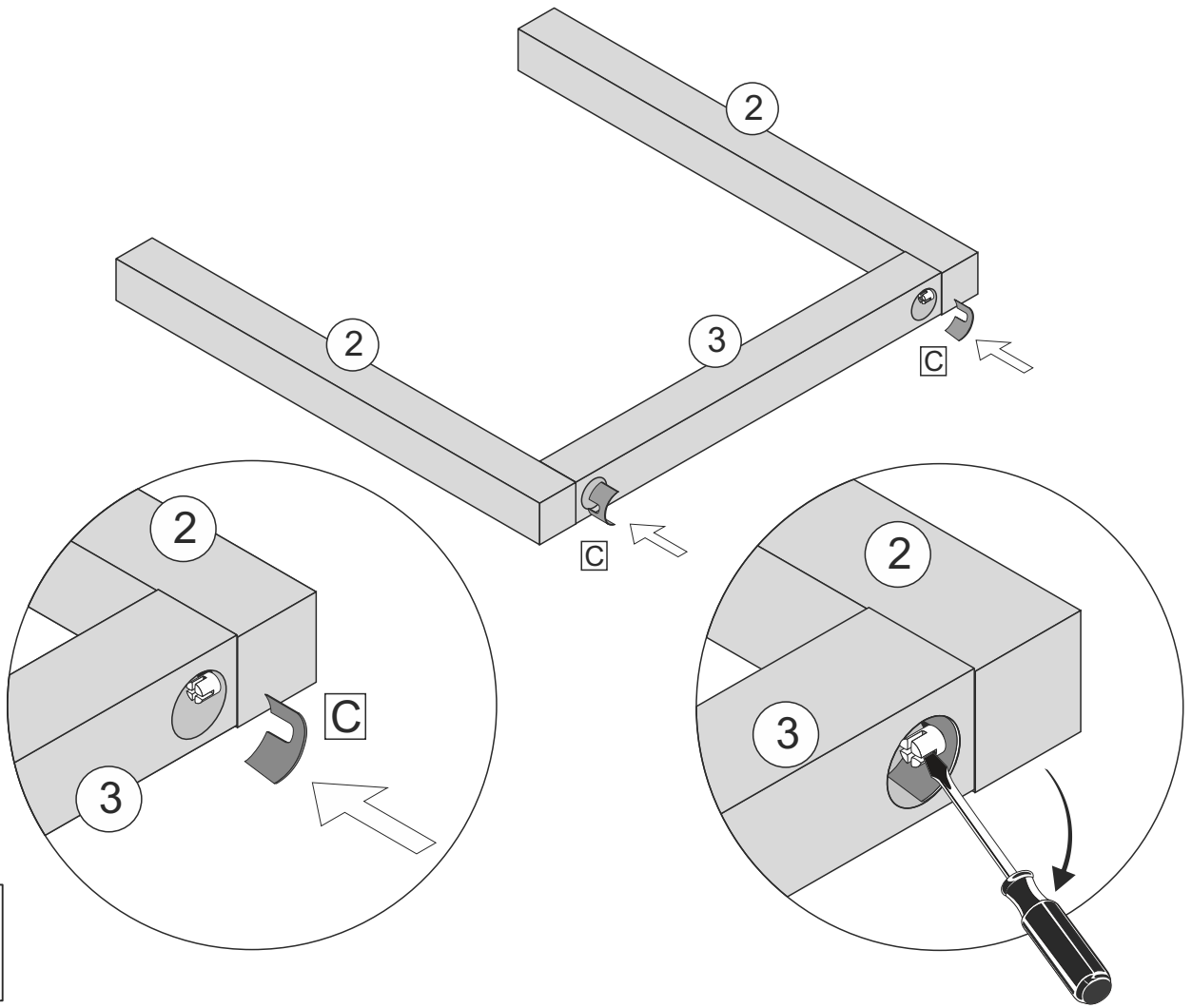


Nº	HERRAJES	Cant.
A		16
B		4
C		4
D		4
E		16
F		4

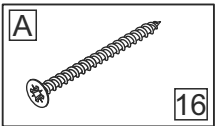
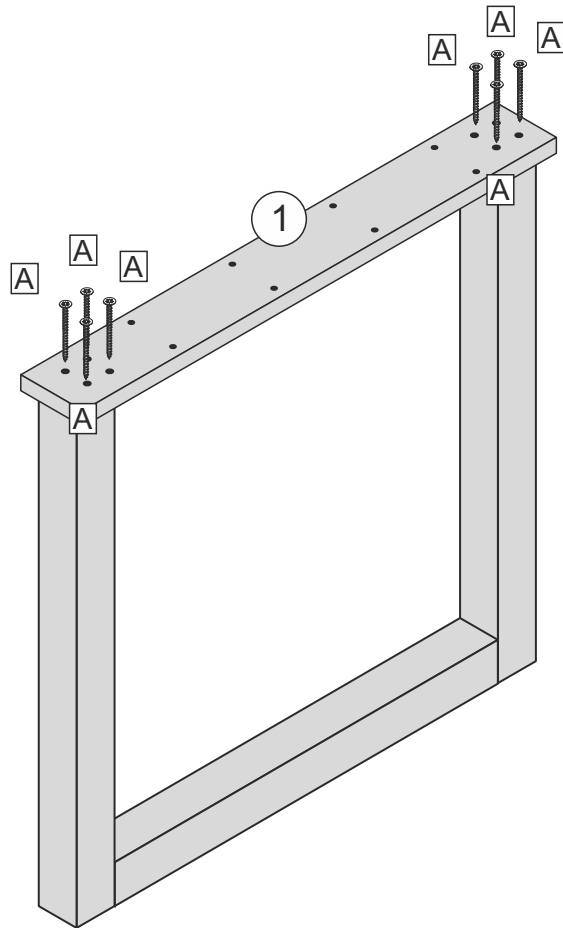
01



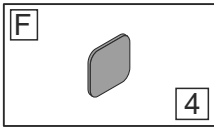
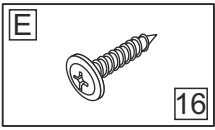
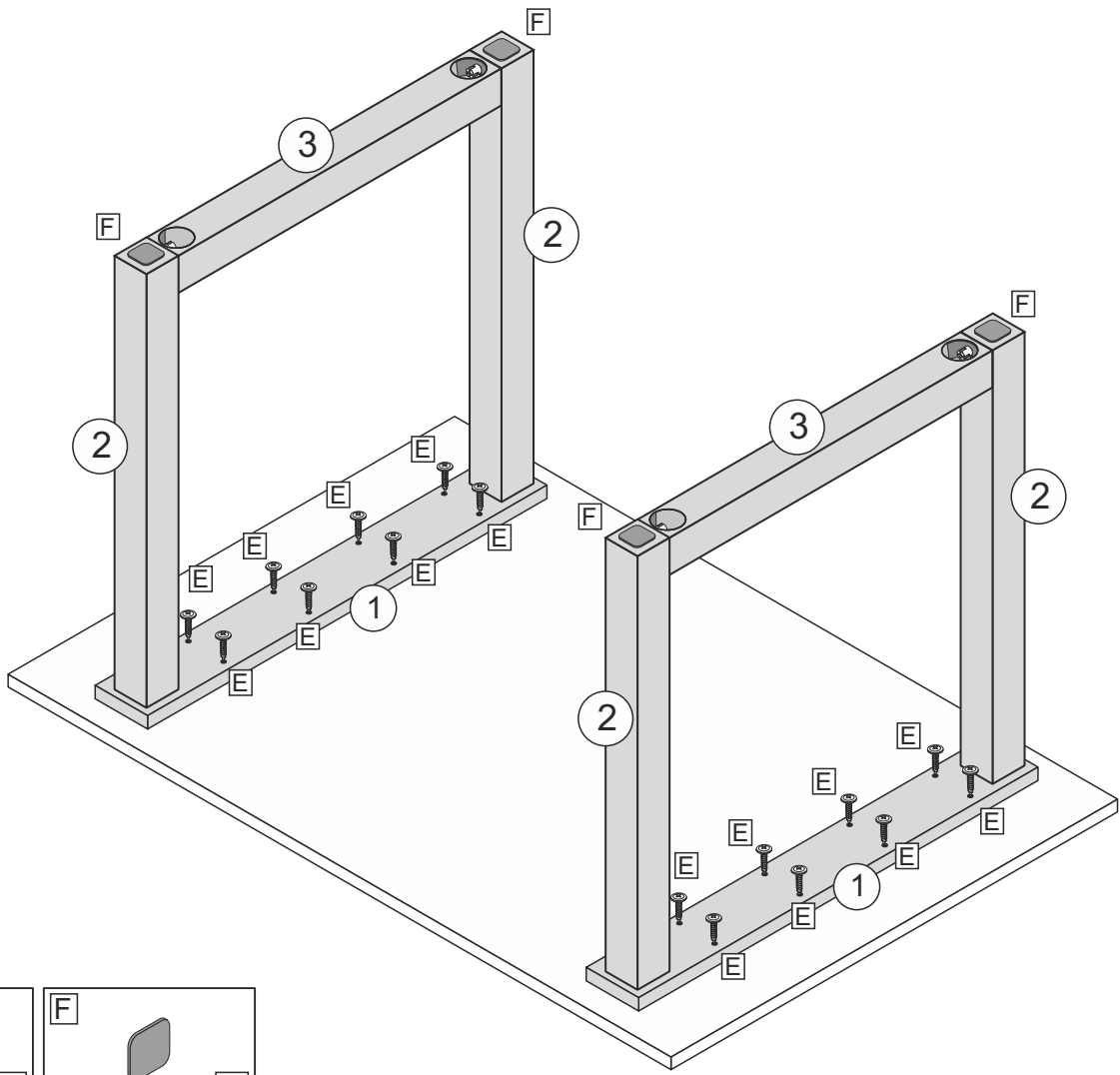
02



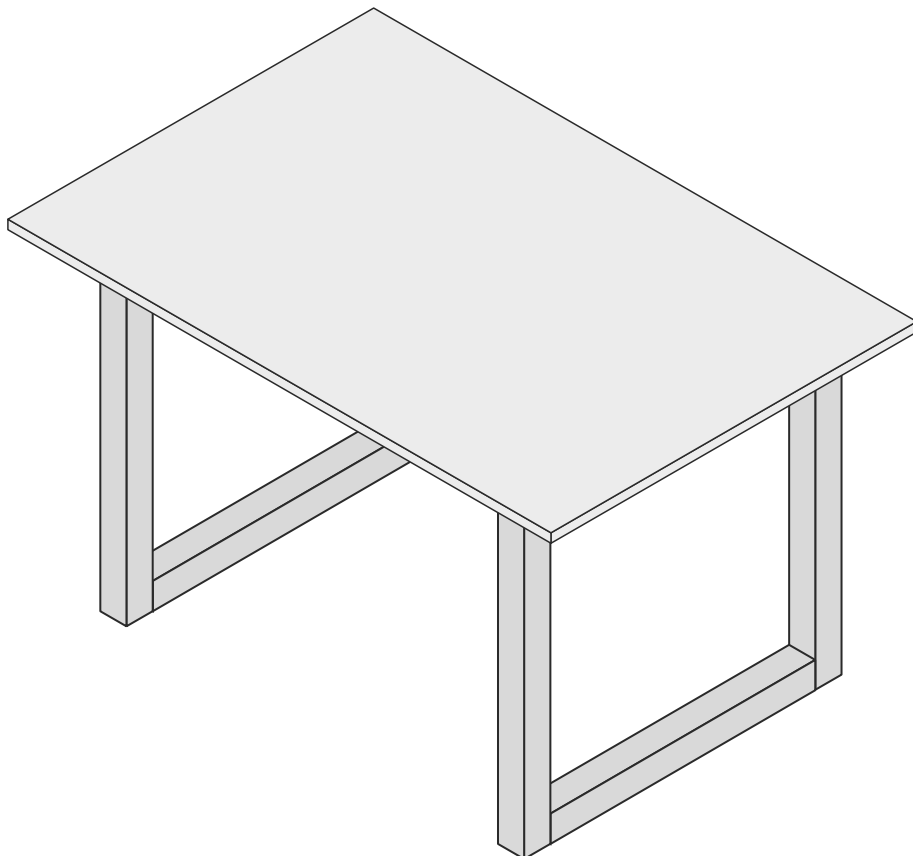
03



04

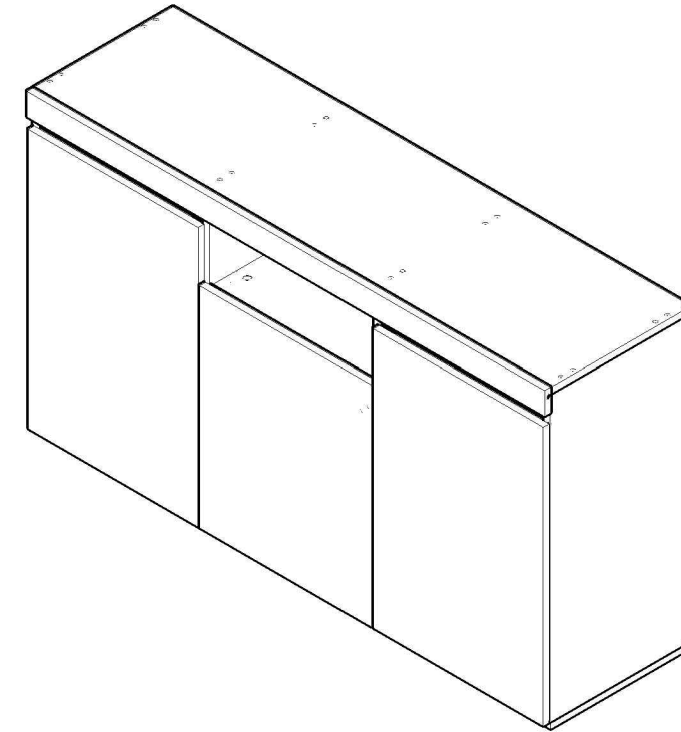


05

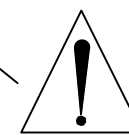


APARADOR 3P."ELIS" 140x80 cm

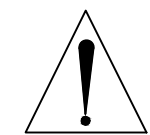
SKRAUT
HOME



ES	APARADOR 3P."ELIS" 140x80 cm	PT	APARADOR 3P. "ELIS" 140x80 cm
FR	BUFFET 3P."ELIS" 140x80 cm	IT	CREDENZA 3A. "ELIS" 140x80 cm
EN	SIDEBOARD 3D. "ELIS" 140x80 cm	DE	ANRICHTE 3T. "ELIS" 140x80 cm



1H:10MN



ES	SEGURIDAD RESPECTAR LAS INSTRUCCIONES DE MONTAJE DESCRITAS EN EL FOLLETO	PT	SEGURANCA RESPEITAR AS INSTRUÇÃOS DE MONTAGEM DESCRÉVEDAS NA INSTRUCOES DE USO
FR	SECURITE RESPECTER LES INSTRUCTIONS DE MONTAGE DANS LA NOTICE	IT	SICUREZZA RISPETTARE LE INSTRUZIONI DI MONTAGGIO DESCRITTE NEEL'AVVERTENZA
EN	CAUTION FOLLOW CAREFULLY THE ASSEMBLING INSTRUCTIONS DESCRIBED IN THE DIRECTIONS	DE	SICHERHEITSVORSCHRIFTEN BEACHTEN SIE BITTE UNGEDINGI DIE ANGEGEBENER AUFBAUVORSCHRIFTEN



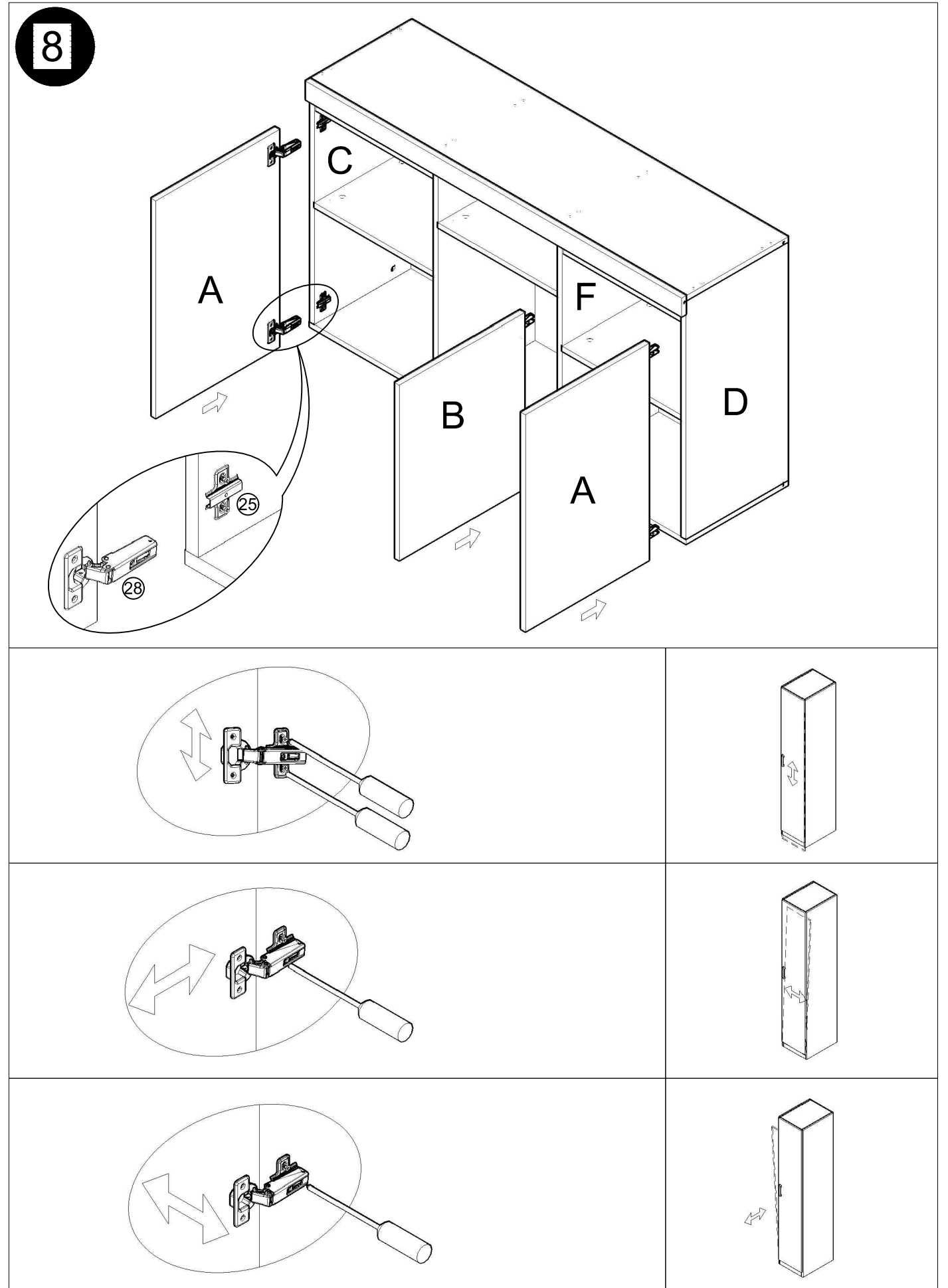
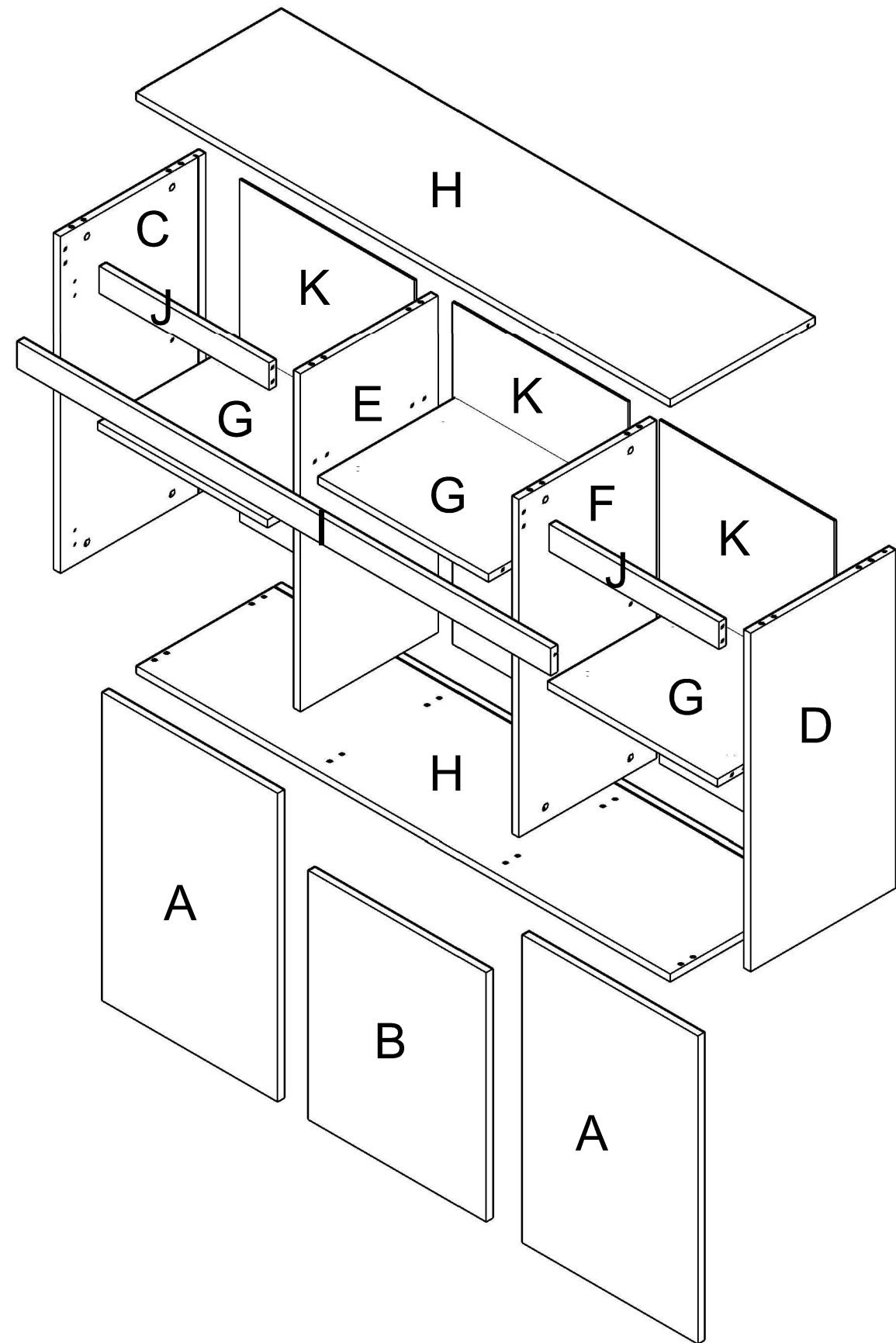
MPATR3466



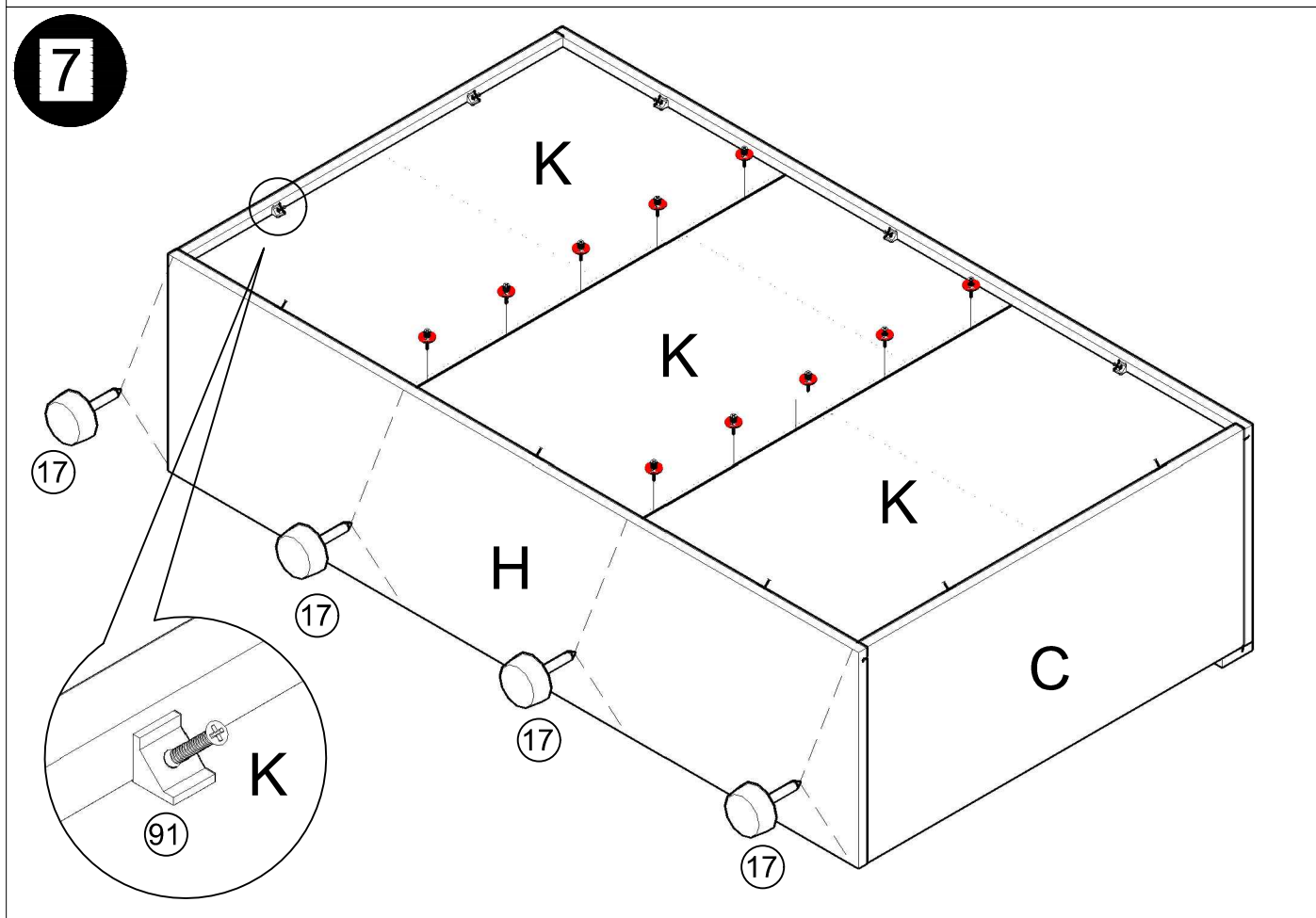
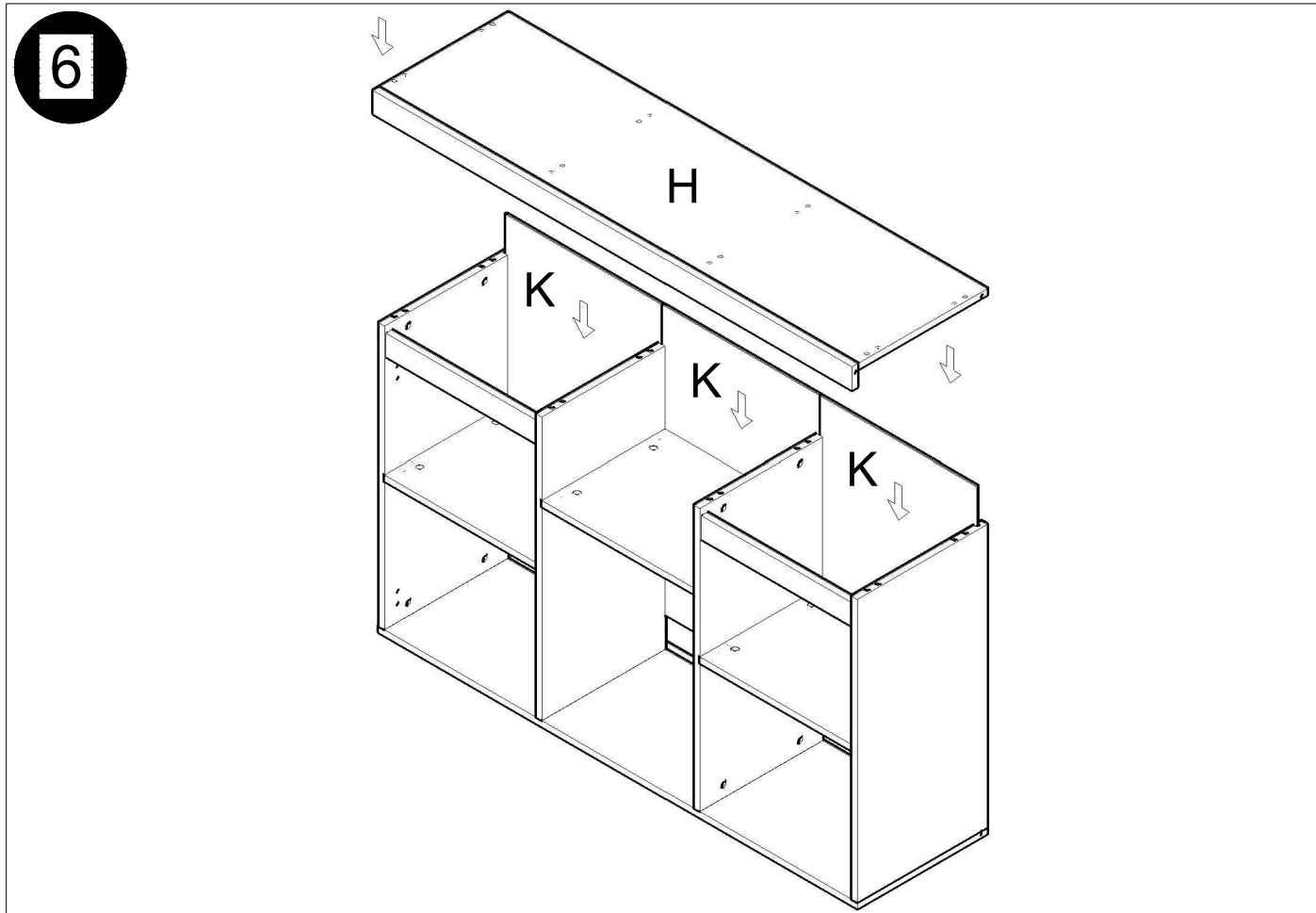
APARADOR 3 PTAS.+HUECO 140x80 cm

A	1PU9337	x2	460 x 700 x 16	E	1LA9796I	768 x 360 x 16	I	1VA9015	1401 x 60 x 16
B	1PU9338		465 x 360 x 16	F	1LA9796D	768 x 360 x 16	J	1VA9016	x2 445 x 60 x 16
C	1LA9795I		768 x 380 x 16	G	1SI9470	x3 445 x 360 x 16	K	MTB2115	x3 700 x 458 x 3
D	1LA9795D		768 x 380 x 16	H	1EN7780	x2 1401 x 380 x 16			

APARADOR 3 PTAS.+HUECO 140x80 cm

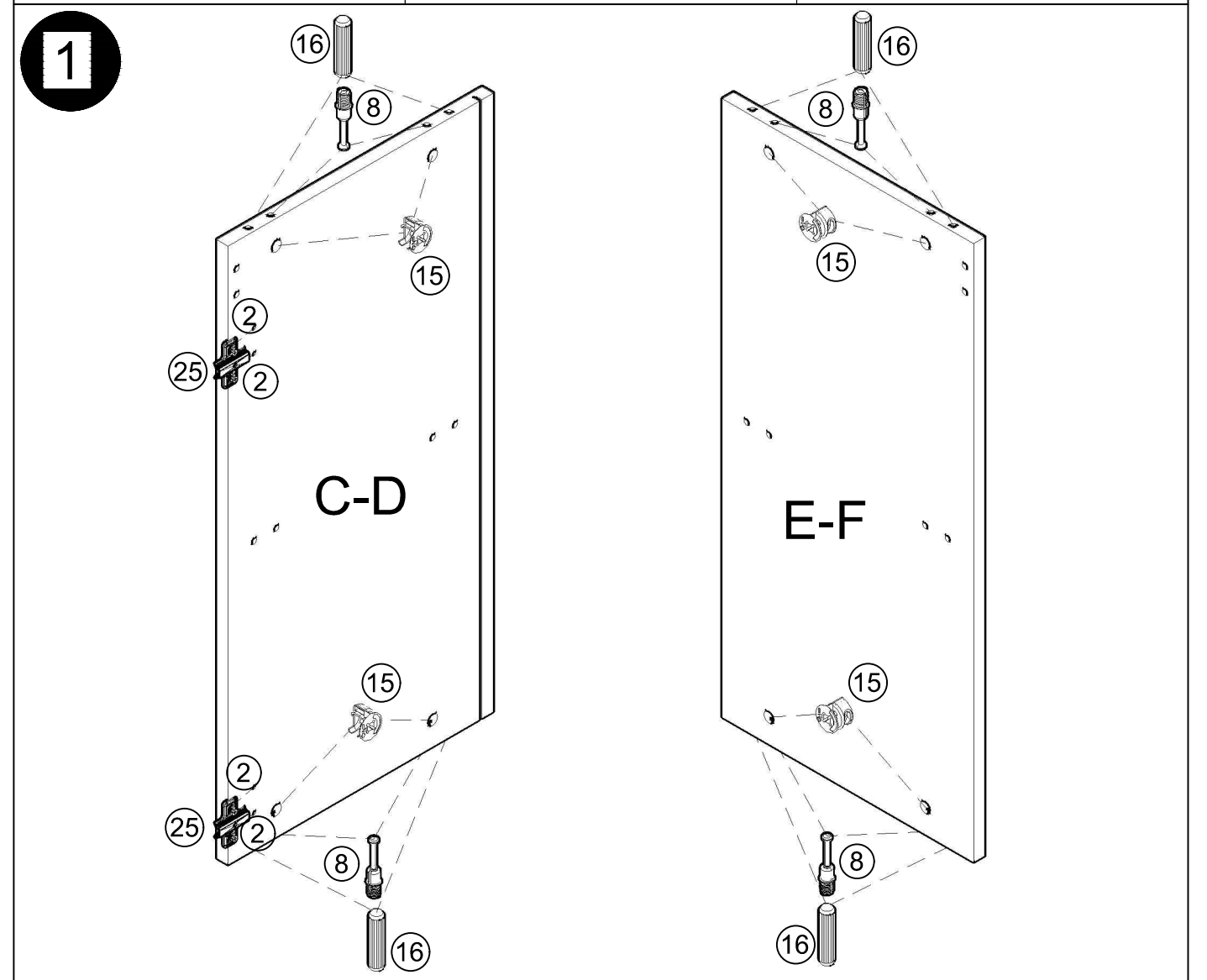


APARADOR 3 PTAS.+HUECO 140x80 cm

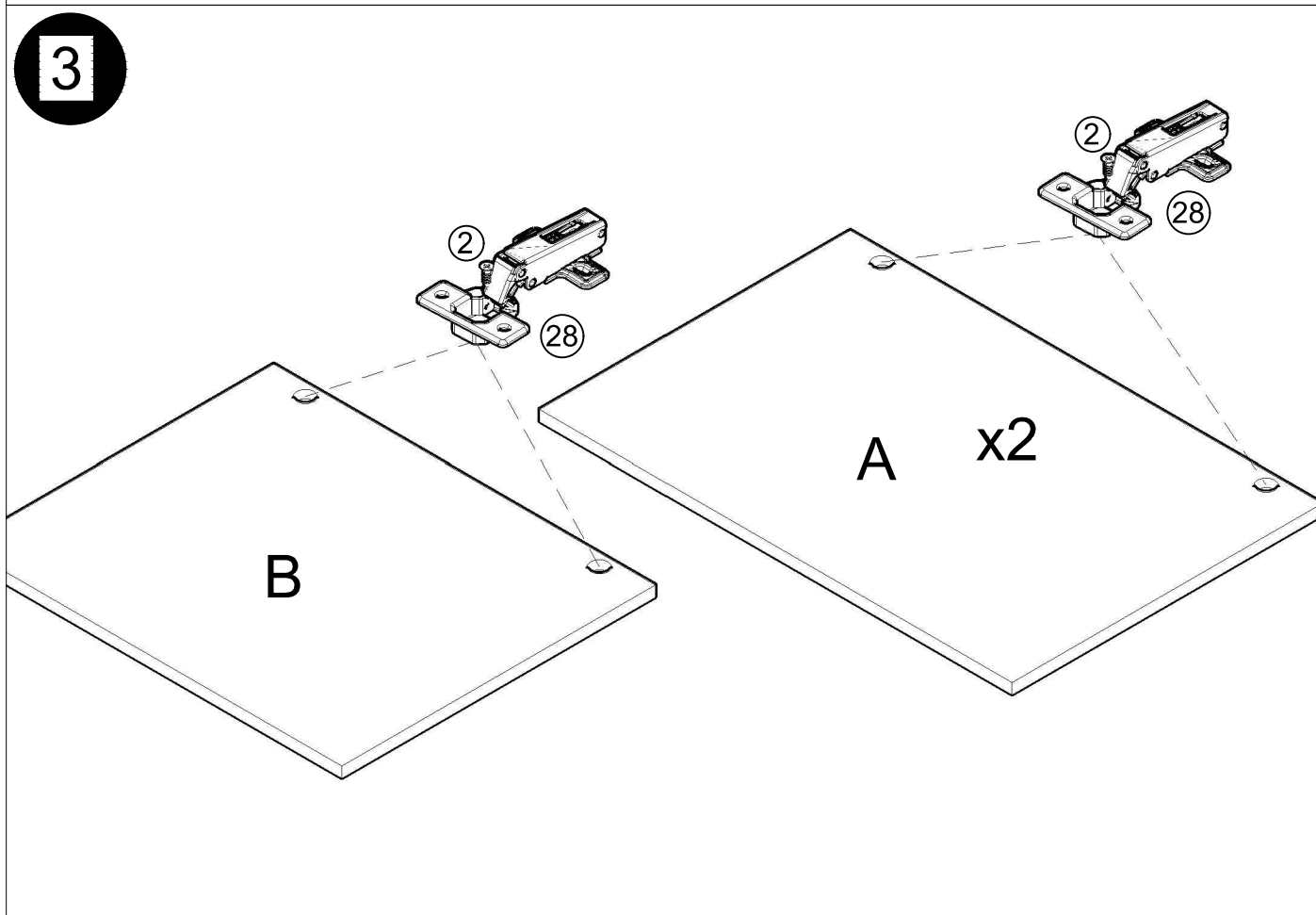
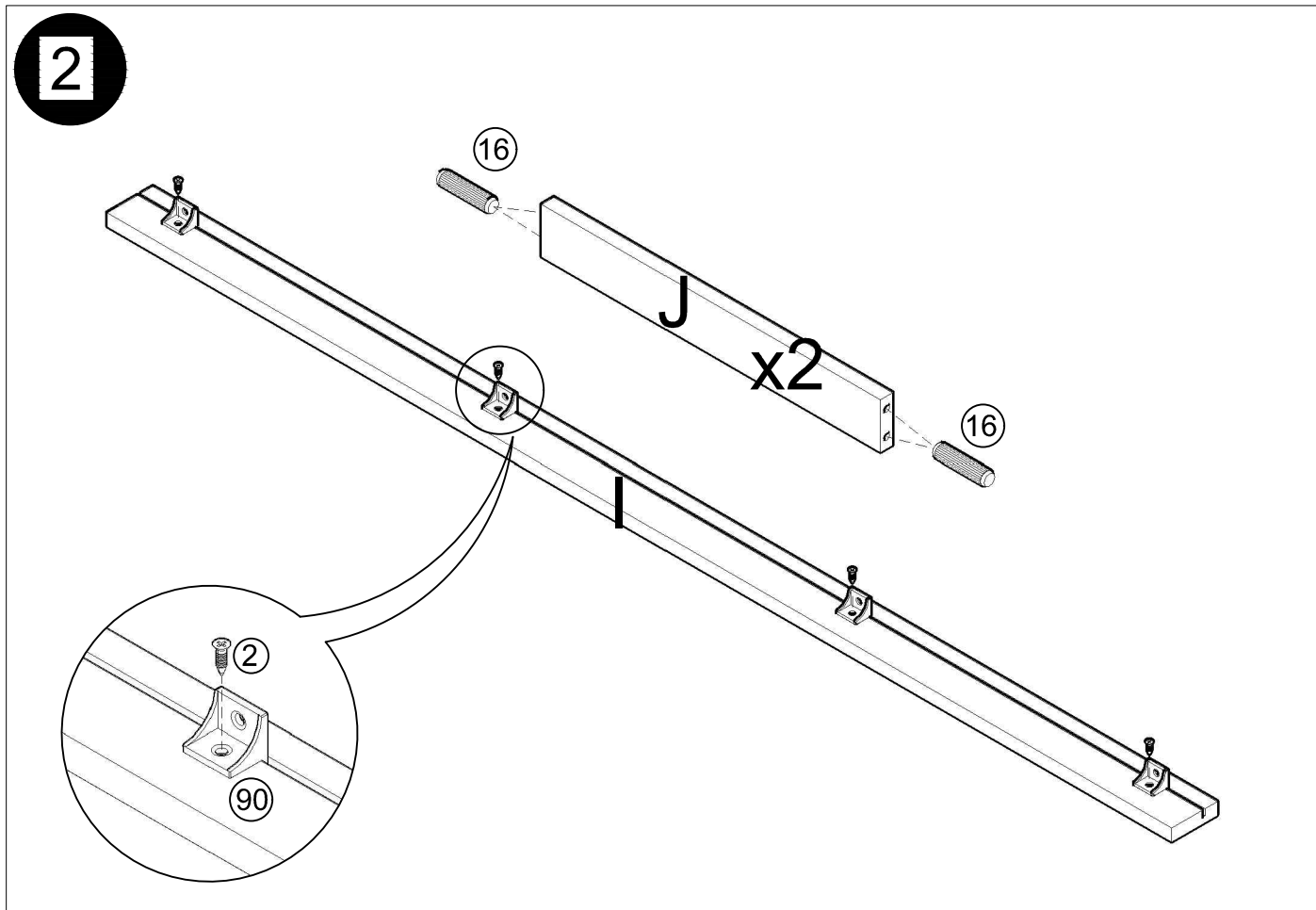


APARADOR 3 PTAS.+HUECO 140x80 cm

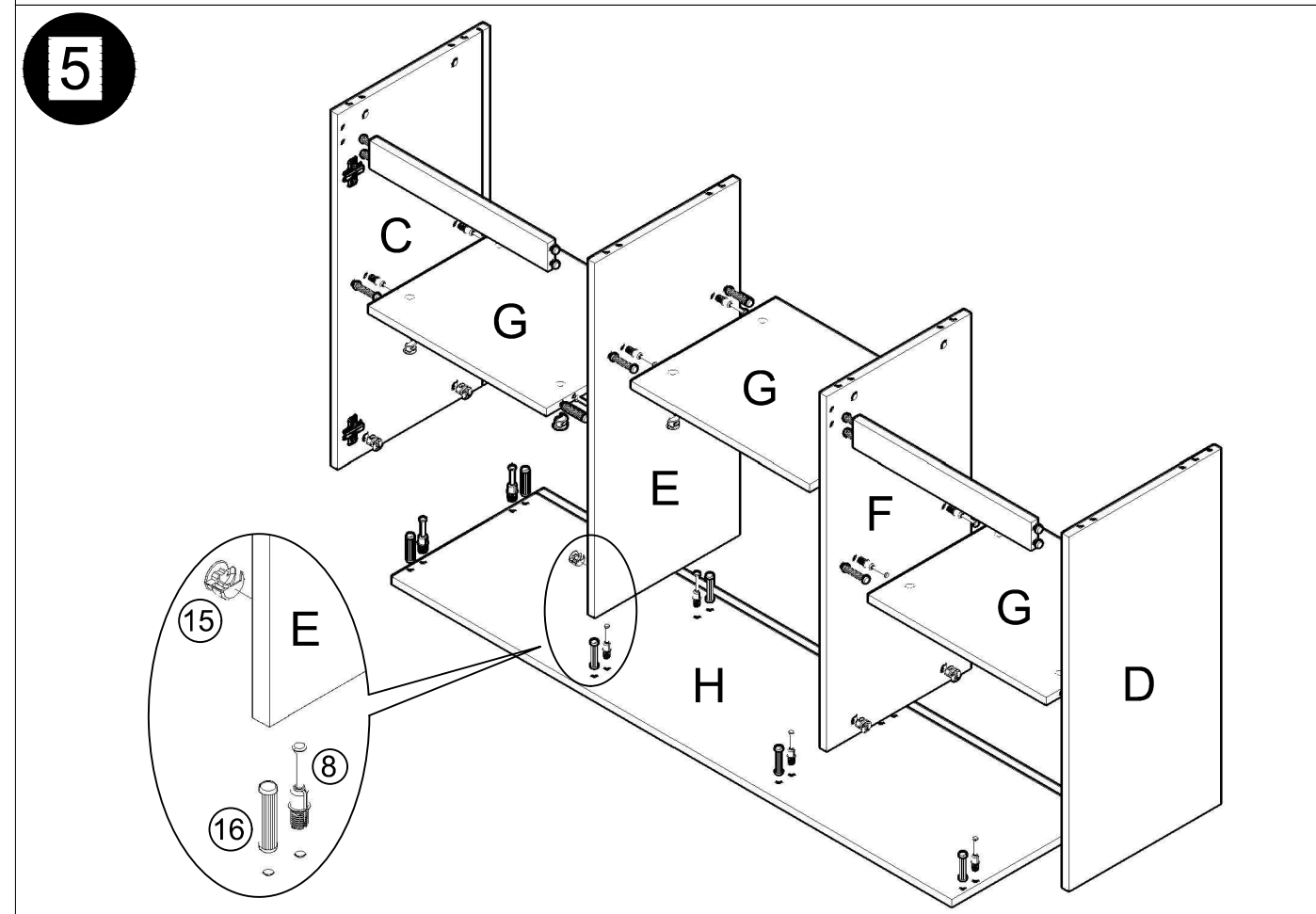
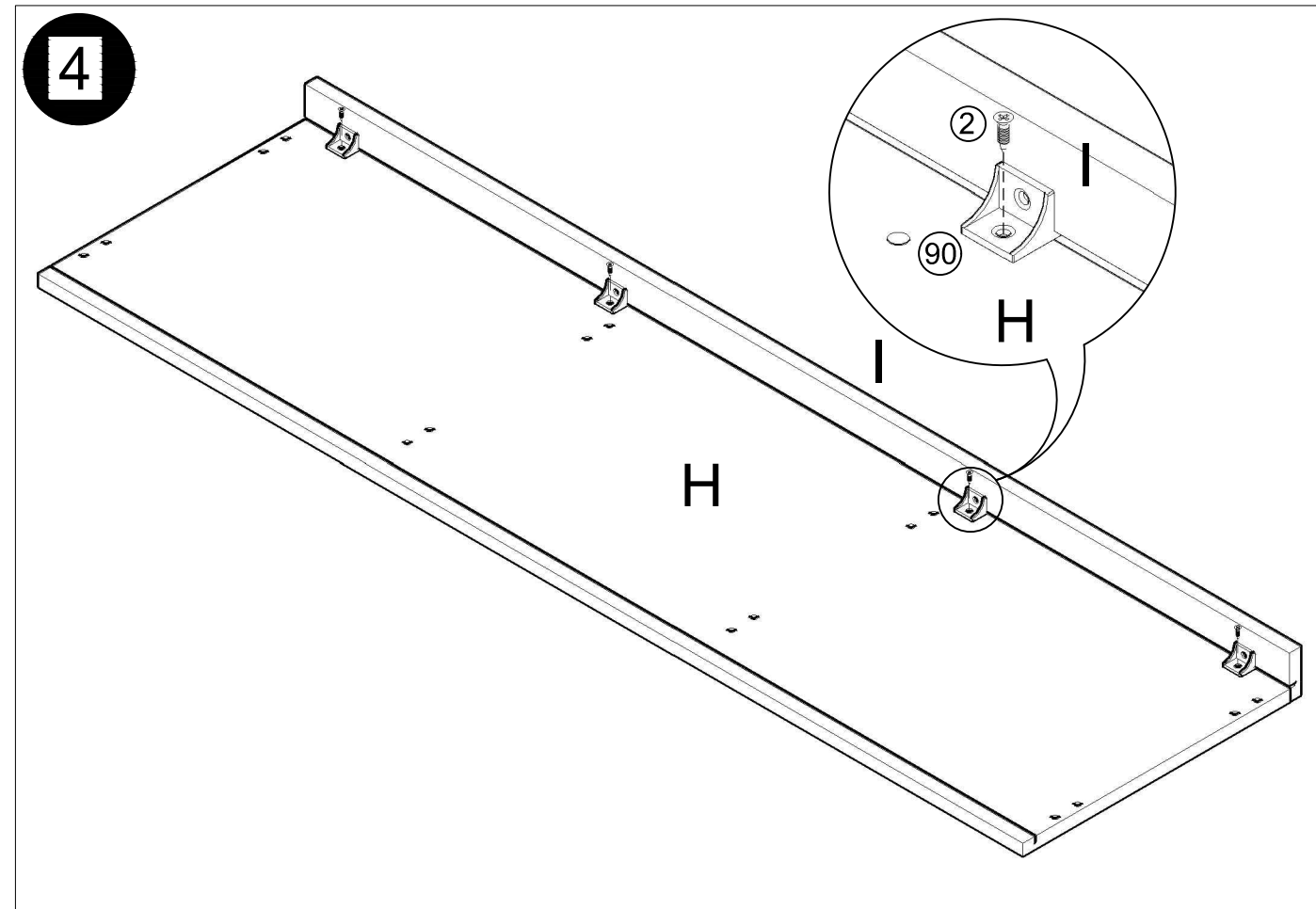
2	x32 MTR0420 3,5x15	8	x28 MTR0715
15	x28 MTR0720	16	x36 MVA0090
22	x10 MGR0110	25	x6 MBB0403
32	x10 MTR0210 3x20	90	x4 MVA1864
		17	x8 MTA0020
		28	x6 MBB0401
		91	x12 MVA0971



APARADOR 3 PTAS.+HUECO 140x80 cm



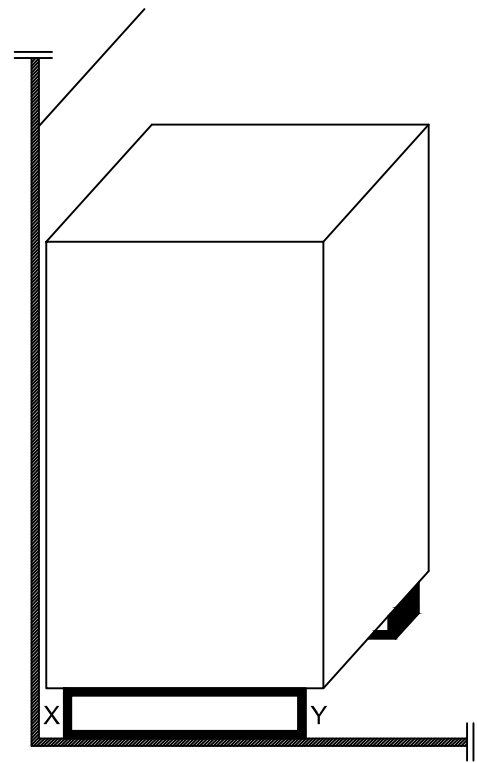
APARADOR 3 PTAS.+HUECO 140x80 cm



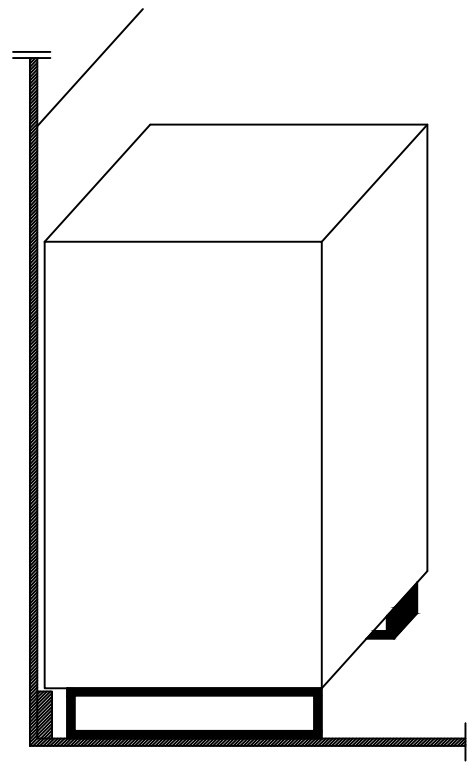
OPTION 1

SIDE VIEW

OPTION 2

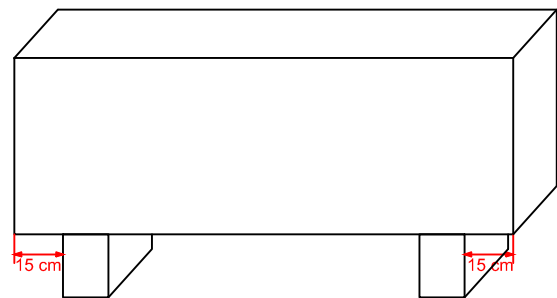


X cm = Y cm

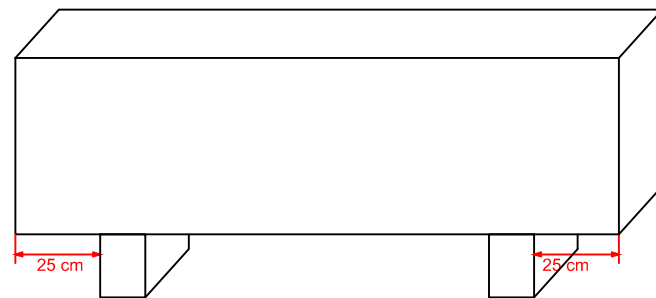


FRONT VIEW

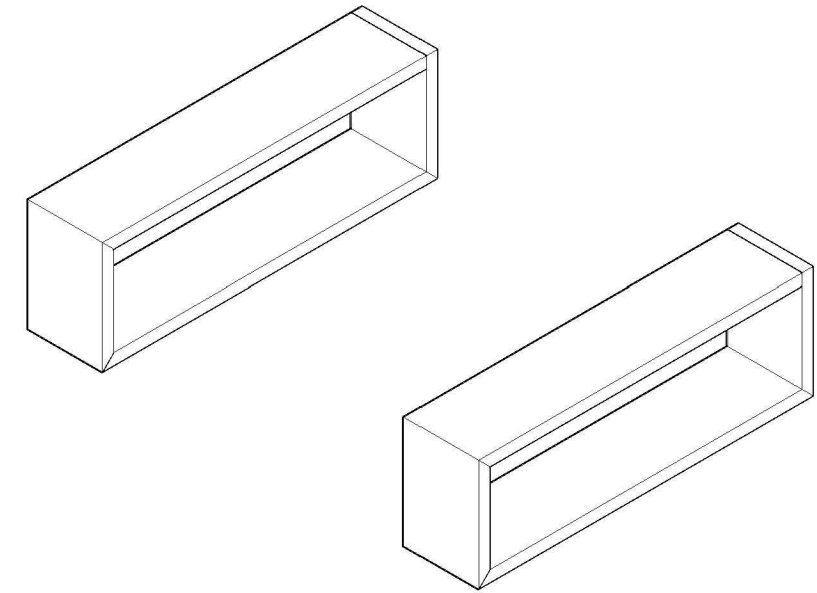
100 cm / 120 cm / 140 cm



160 cm / 180 cm



2 PATA "BO" 8x12x35 cm



ES	2 PATA "BO" 8x12x35 cm	PT	2 PÉ DE MÓVEIS "BO" 8x12x35 cm
FR	2 PIED DE MEUBLE "BO" 8x12x35 cm	IT	2 PIEDINO "BO" 8x12x35 cm
EN	2 FURNITURE FOOT "BO" 8x12x35 cm	DE	2 MÖBELFUSS "BO" 8x12x35 cm

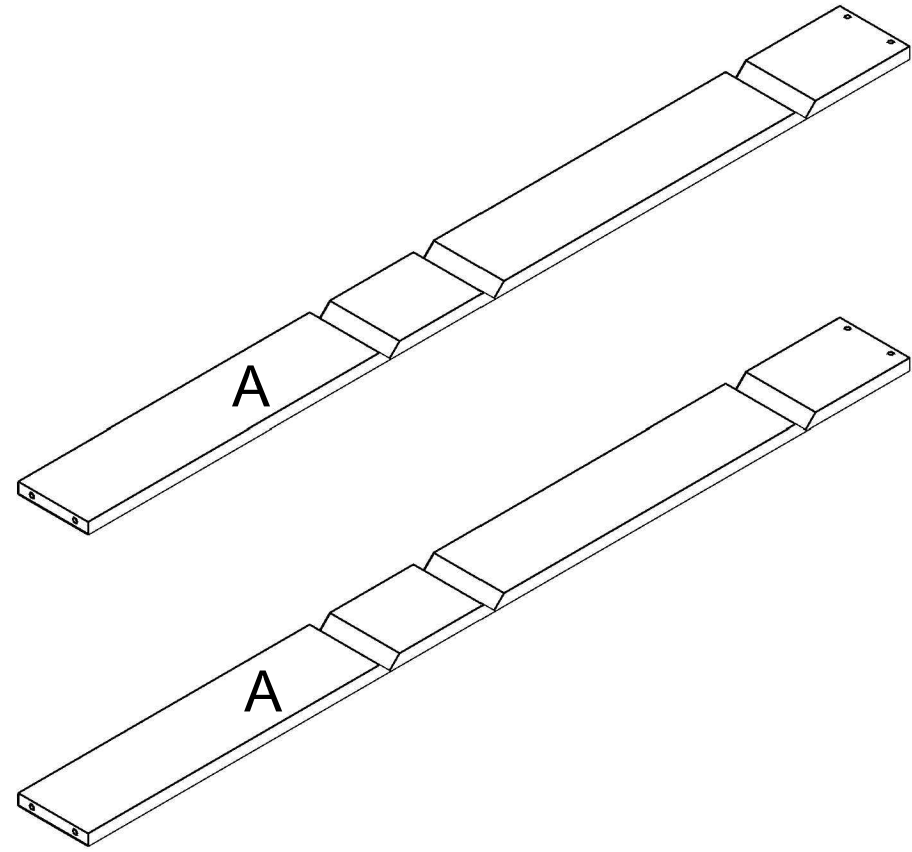
0H:15MN

ES	SEGURIDAD RESPECTAR LAS INSTRUCCIONES DE MONTAJE DESCRITAS EN EL FOLLETO	PT	SEGURANCA RESPEITAR AS INSTRUÇÕES DE MONTAGEM DESCRÉVIDAS NA INSTRUÇÕES DE USO
FR	SECURITE RESPECTER LES INSTRUCTIONS DE MONTAGE DANS LA NOTICE	IT	SICUREZZA RISPETTARE LE ISTRUZIONI DI MONTAGGIO DESCRITTE NEEL'AVVERTENZA
EN	CAUTION FOLLOW CAREFULLY THE ASSEMBLING INSTRUCTIONS DESCRIBED IN THE DIRECTIONS	DE	SICHERHEITSVORSCHRIFTEN BEACHTEN SIE BITTE UNGEDINGI DIE ANGEGEBENER AUFBAUVORSCHRIFTEN

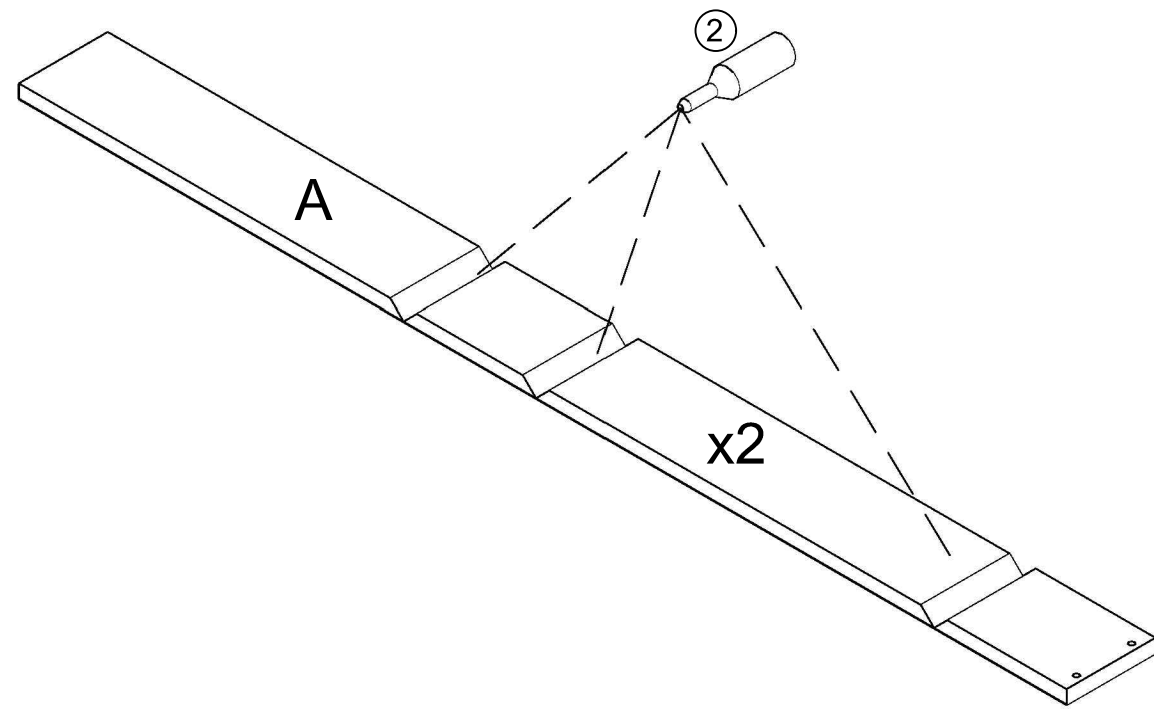
MPATR4139

2 PATA "BO" 8x12x35 cm

A MCA4318 x2 948 x 80 x 12



1



2 PATA "BO" 8x12x35 cm

①	x4 MTR0793 5x50	②	x1 MCL0090	③	x4 MVA1251
④	x1 MVA0855	⑤	x4 MSP0135	⑥	x8 MVA2476

