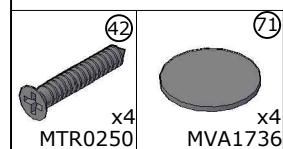
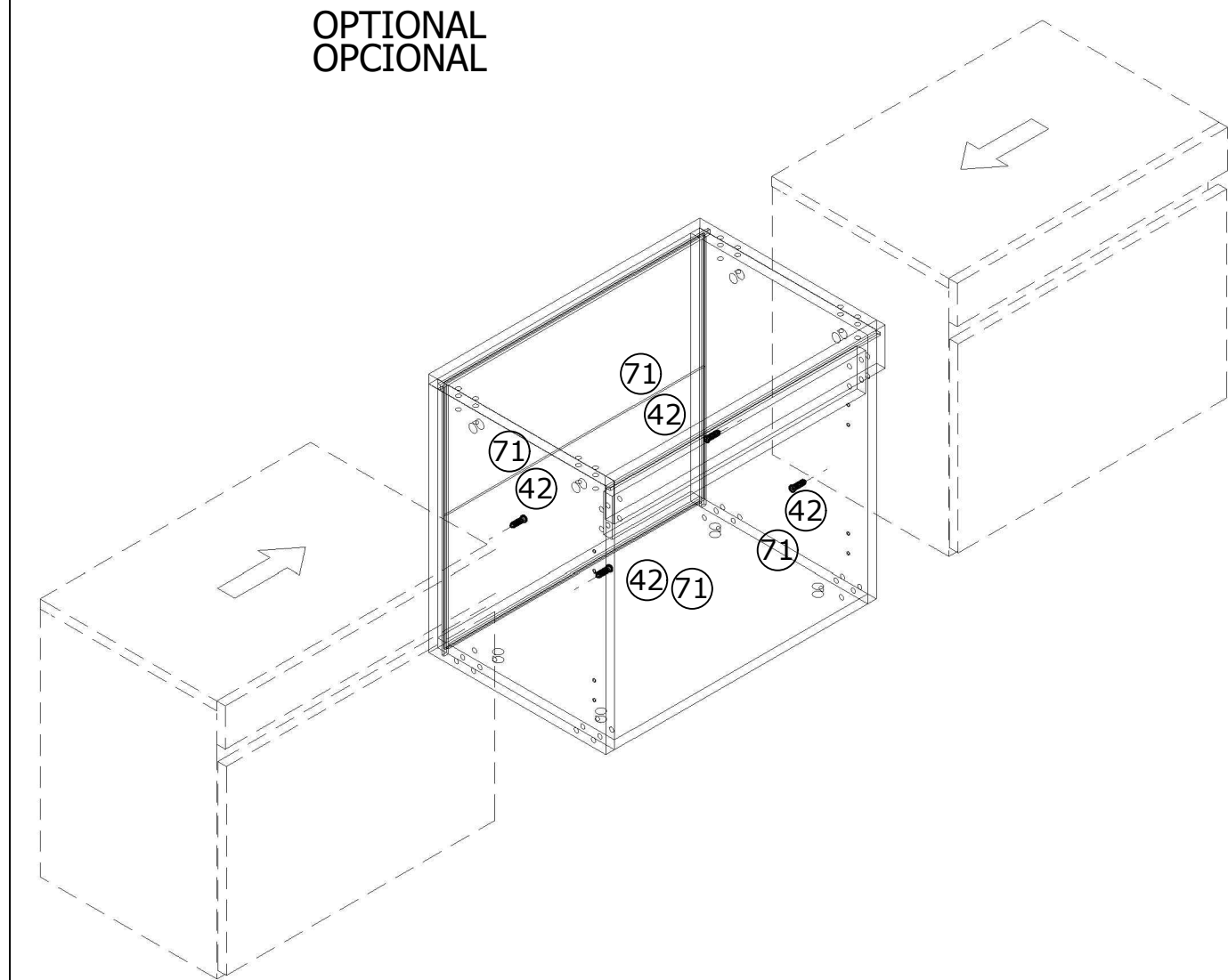
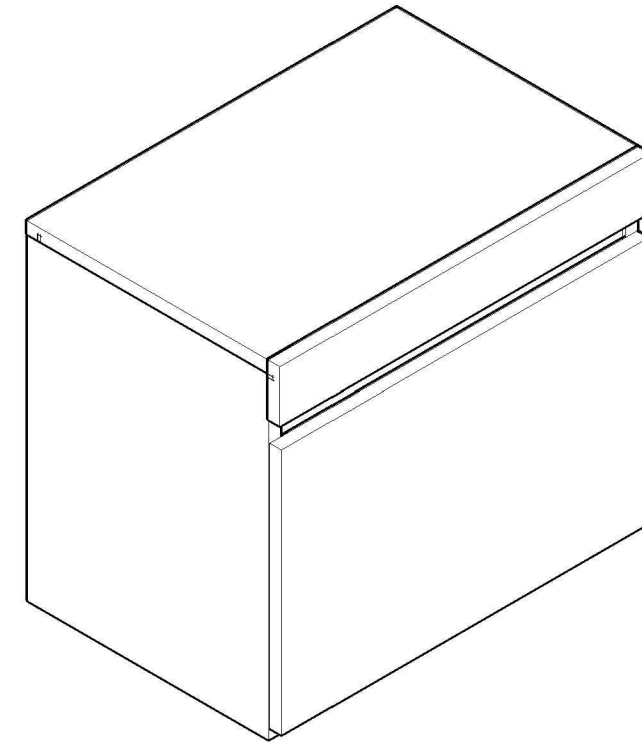


OPTIONAL
OPCIONAL



MODULO LATERAL TV "COZY" 51X45 CM.



ES	MODULO LATERAL TV "COZY" 51X45 CM.	PT	MÓDULO LATERAL TV "COZY" 51X45 CM.
FR	MODULE CÔTÉ TV "COZY" 51X45 CM.	IT	MODULO LATO TV "COZY" 51X45 CM.
EN	TV SIDE MODULE "COZY" 51X45 CM.	DE	TV-SEITENMODUL "COZY" 51X45 CM.

		0H:35MN	

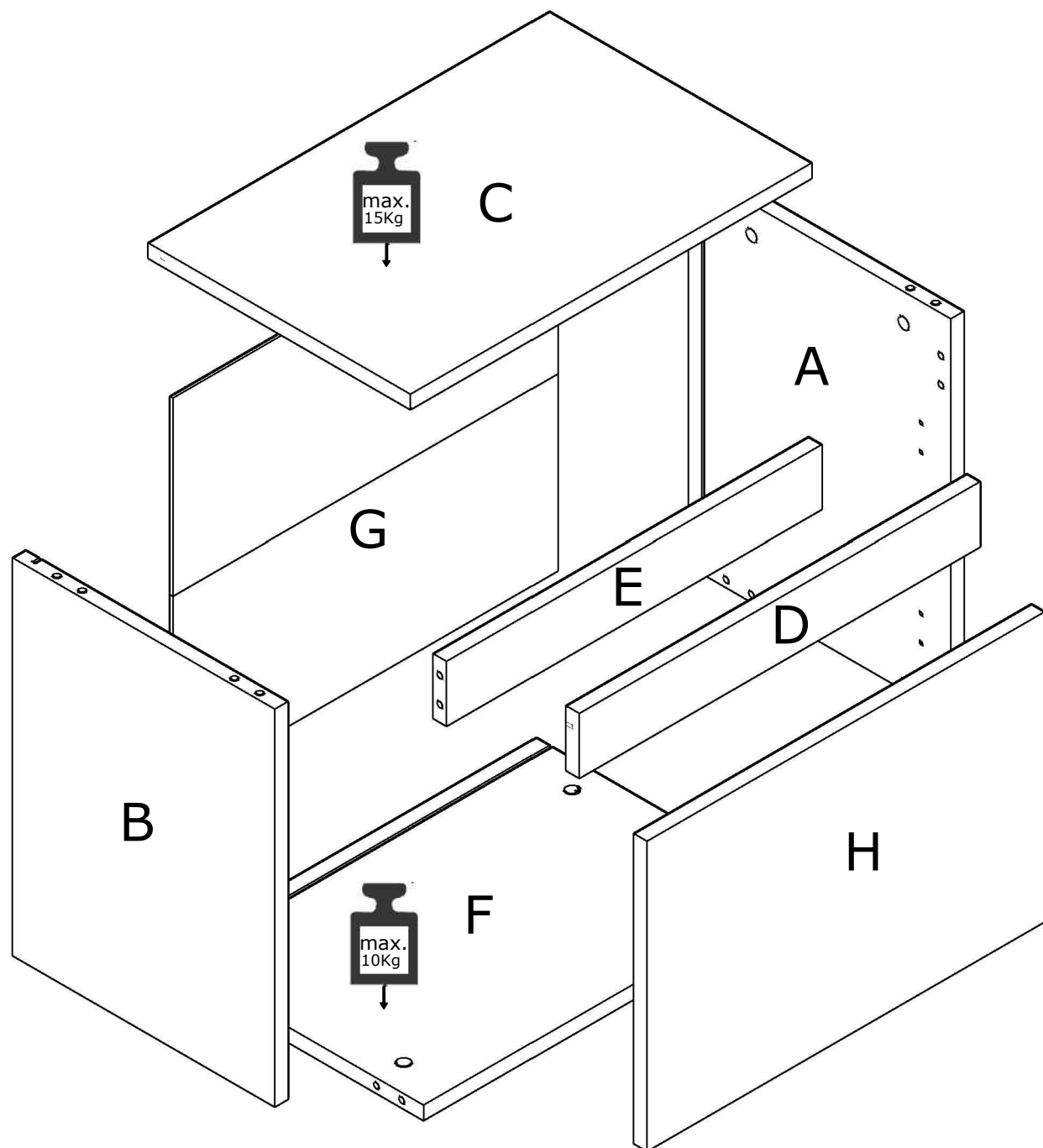
ES	⚠ SEGURIDAD RESPECTAR LAS INSTRUCCIONES DE MONTAJE DESCRITAS EN EL FOLLETO GUARDAR LAS INSTRUCCIONES DE MONTAJE PARA FUTURAS CONSULTAS	PT	⚠ SEGURANCA RESPEITAR AS INSTRUÇÕES DE MONTAGEM DESCRÉVIDAS NA INSTRUCOES DE USO GUARDAR AS INSTRUÇÕES DE MONTAGEM PARA REFERÊNCIA FUTURA
FR	⚠ SECURITE RESPECTER LES INSTRUCTIONS DE MONTAGE DANS LA NOTICE CONSERVER LES INSTRUCTIONS D'ASSEMBLAGE POUR RÉFÉRENCE ULTÉRIEURE	IT	⚠ SICUREZZA RISPETTARE LE ISTRUZIONI DI MONTAGGIO DESCRITTE NEEL'AVVERTENZA CONSERVARE LE ISTRUZIONI DI MONTAGGIO PER UN FUTURO RIFERIMENTO
EN	⚠ CAUTION FOLLOW CAREFULLY THE ASSEMBLING INSTRUCTIONS DESCRIBED IN THE DIRECTIONS KEEP THE ASSEMBLING INSTRUCTIONS FOR FUTURE REFERENCE	DE	⚠ SICHERHEITSVORSCHRIFTEN BEACHTEN SIE BITTE UNGEDINGI DIE ANGEGBENER AUFBAUVORSCHRIFTEN BEWAHREN SIE DIE MONTAGEANLEITUNG ZUM SPÄTEREN NACHSCHLAGEN AUF

MPATR3362

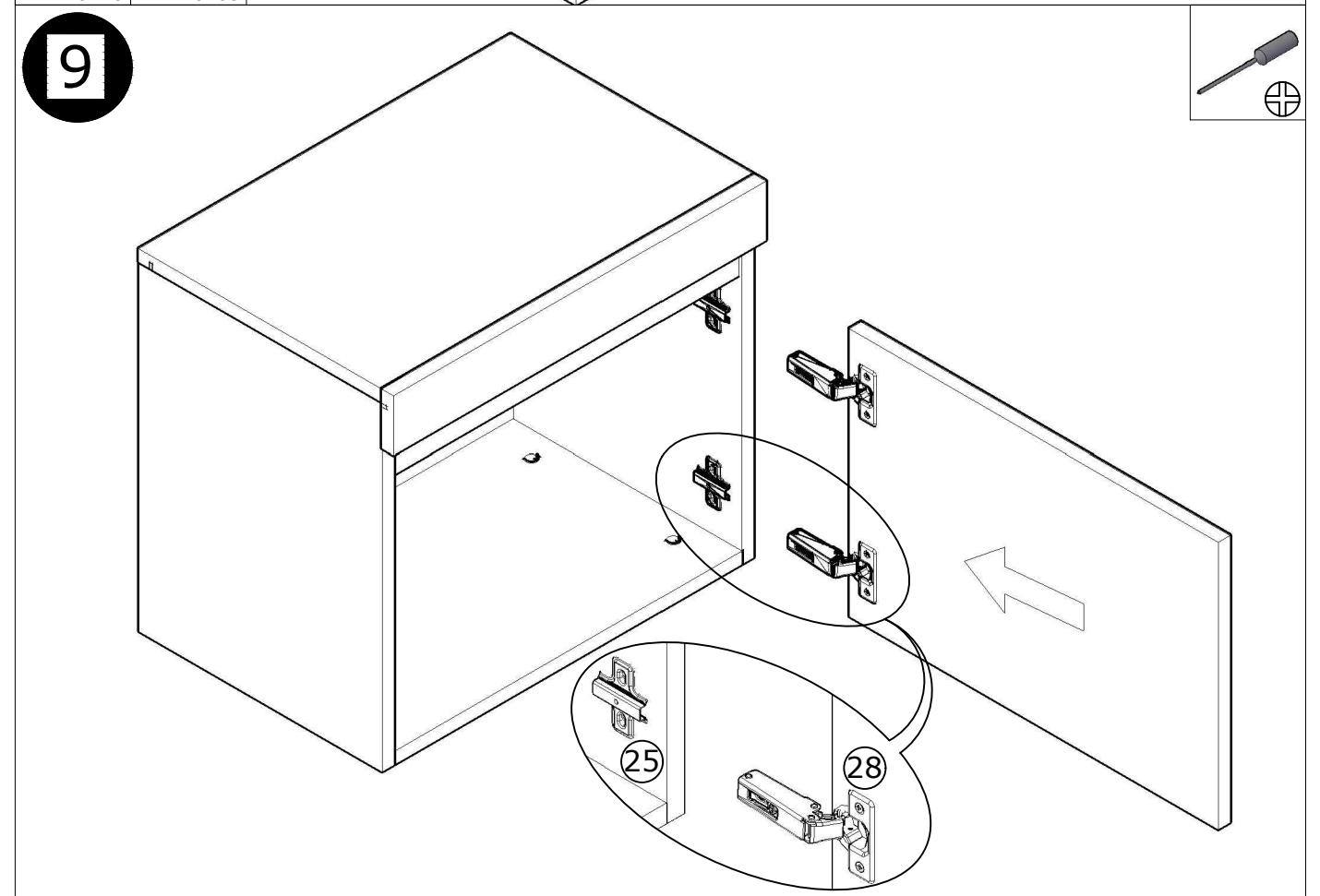
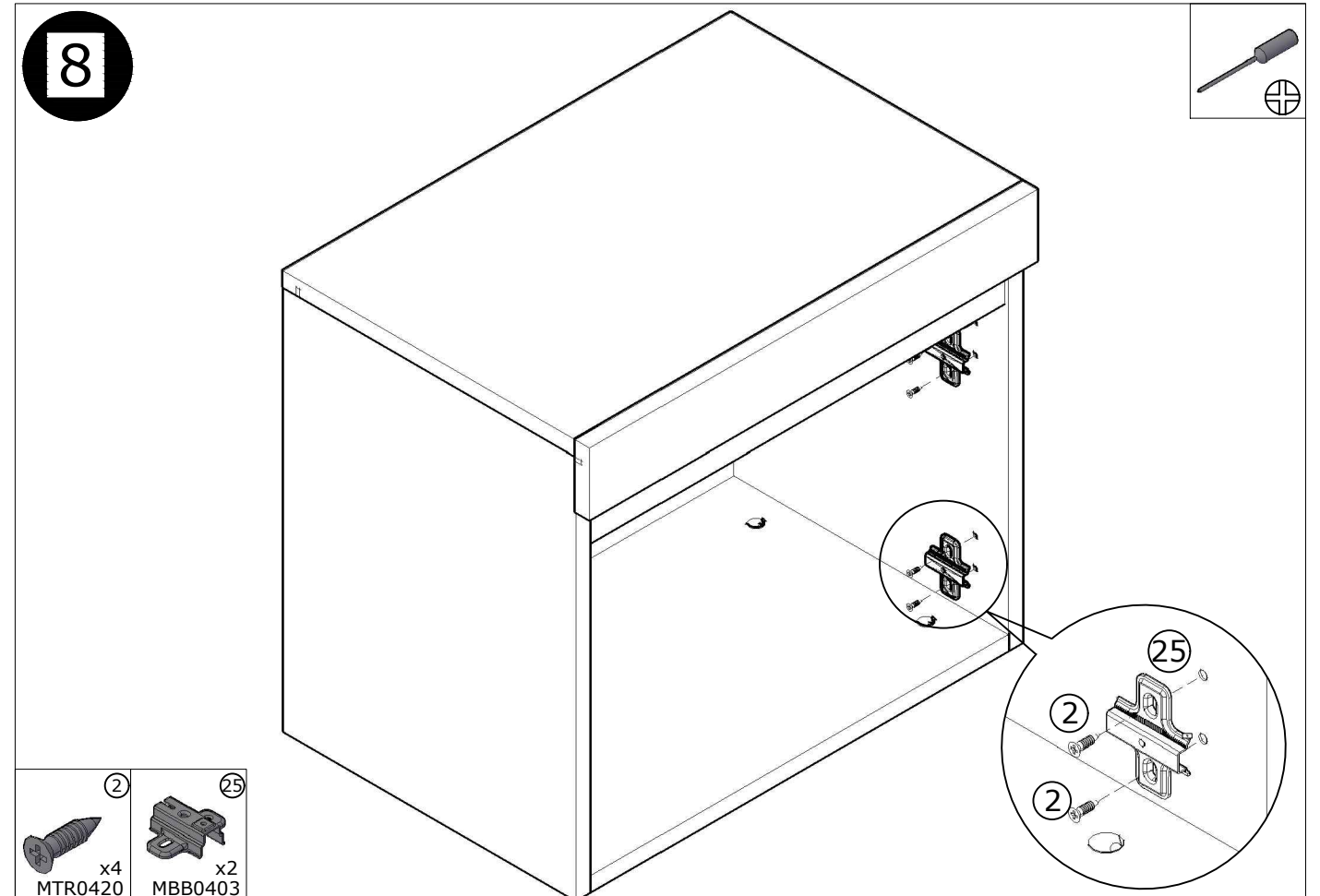


MODULO LATERAL TV "COZY" 51X45 CM.

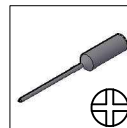
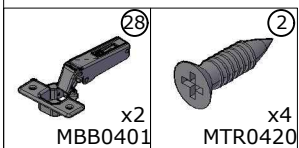
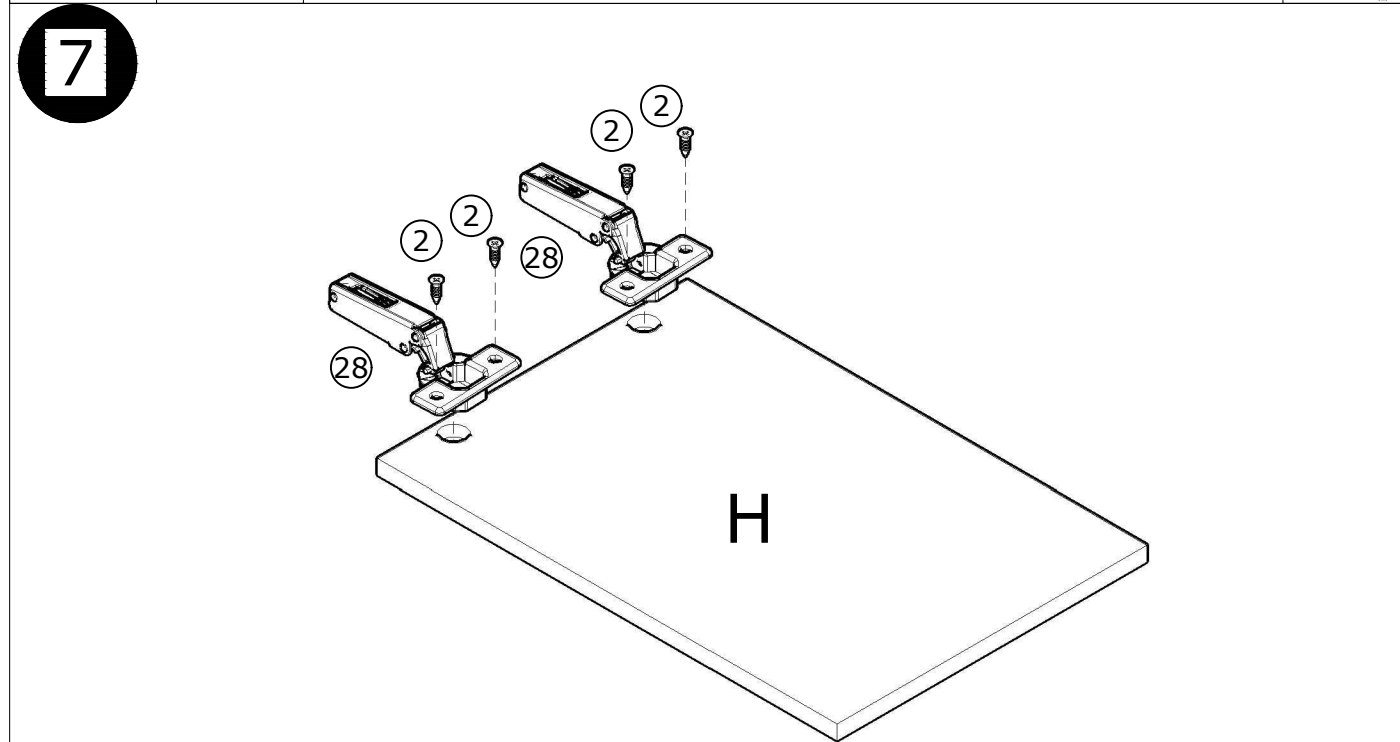
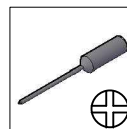
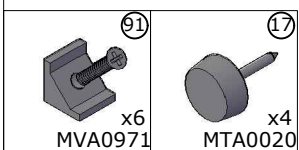
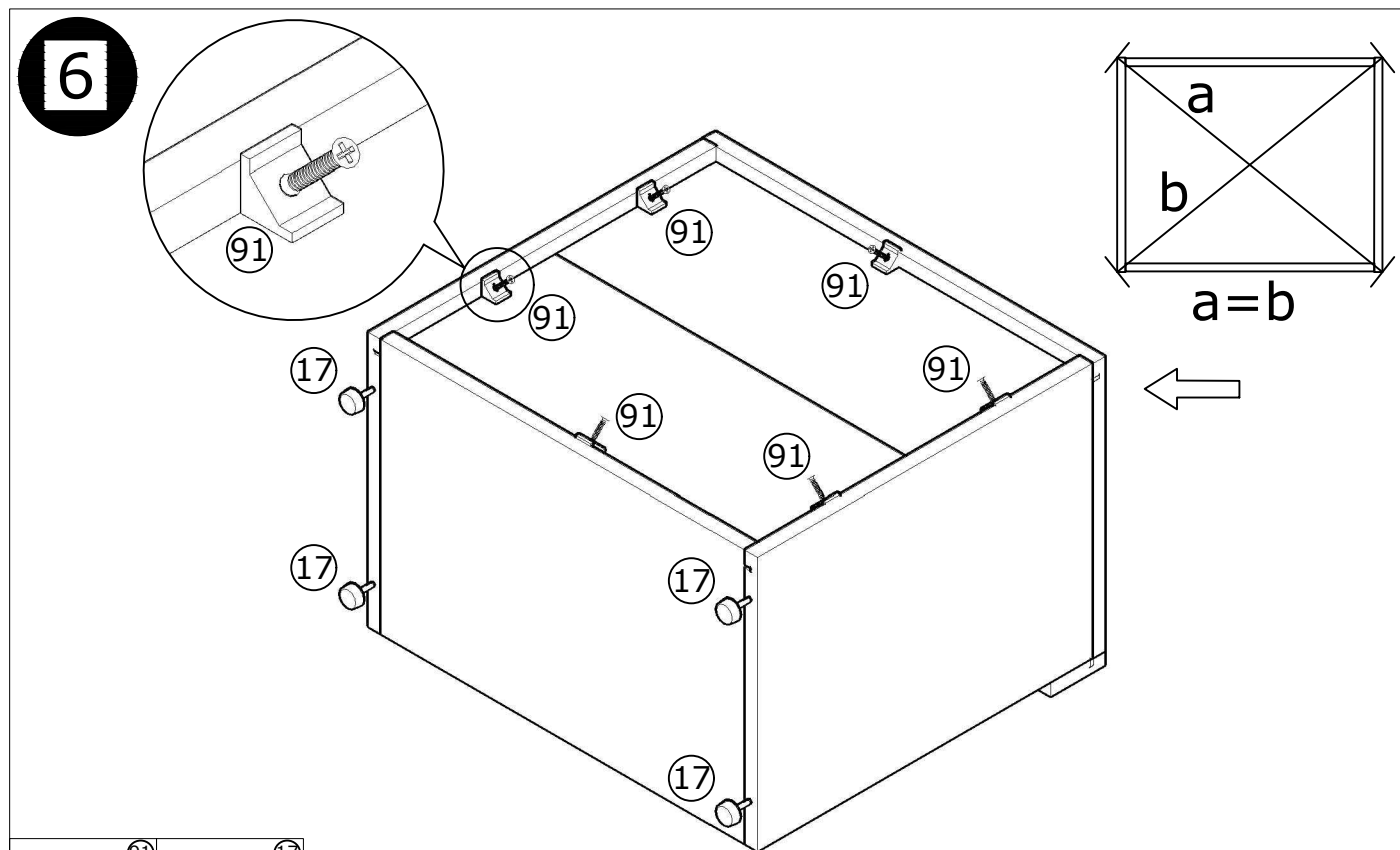
A	1LA10097D	434 x 330 x 16	D	1VA9121	505 x 70 x 16	G	MTB2334	484 x 430 x 3
B	1LA10097I	434 x 330 x 16	E	1VA9122	472 x 70 x 16	H	1PU9526	501 x 338 x 16
C	1EN9264	505 x 330 x 16	F	1SI10003	472 x 330 x 16			



MODULO LATERAL TV "COZY" 51X45 CM.

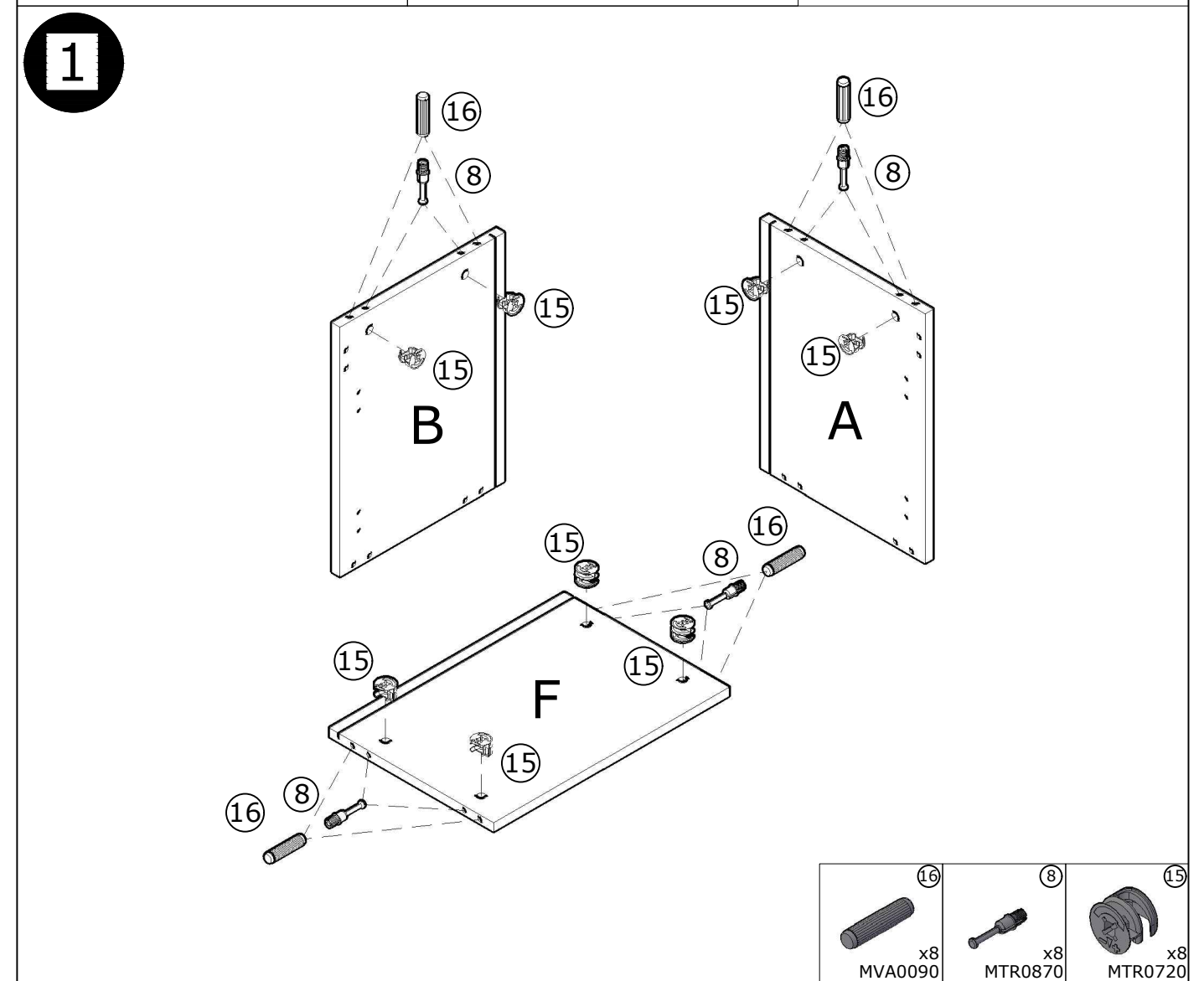


MODULO LATERAL TV "COZY" 51X45 CM.

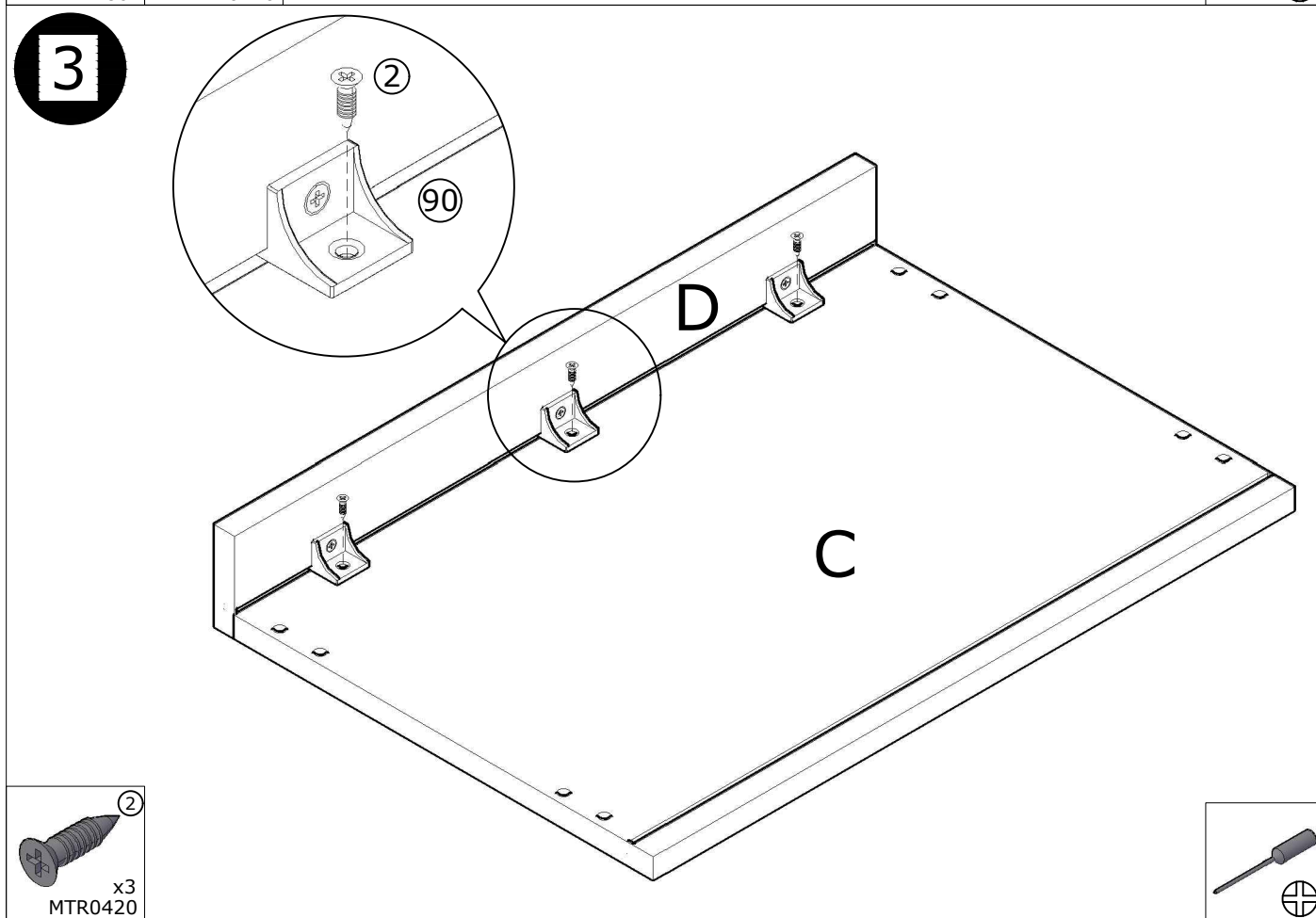
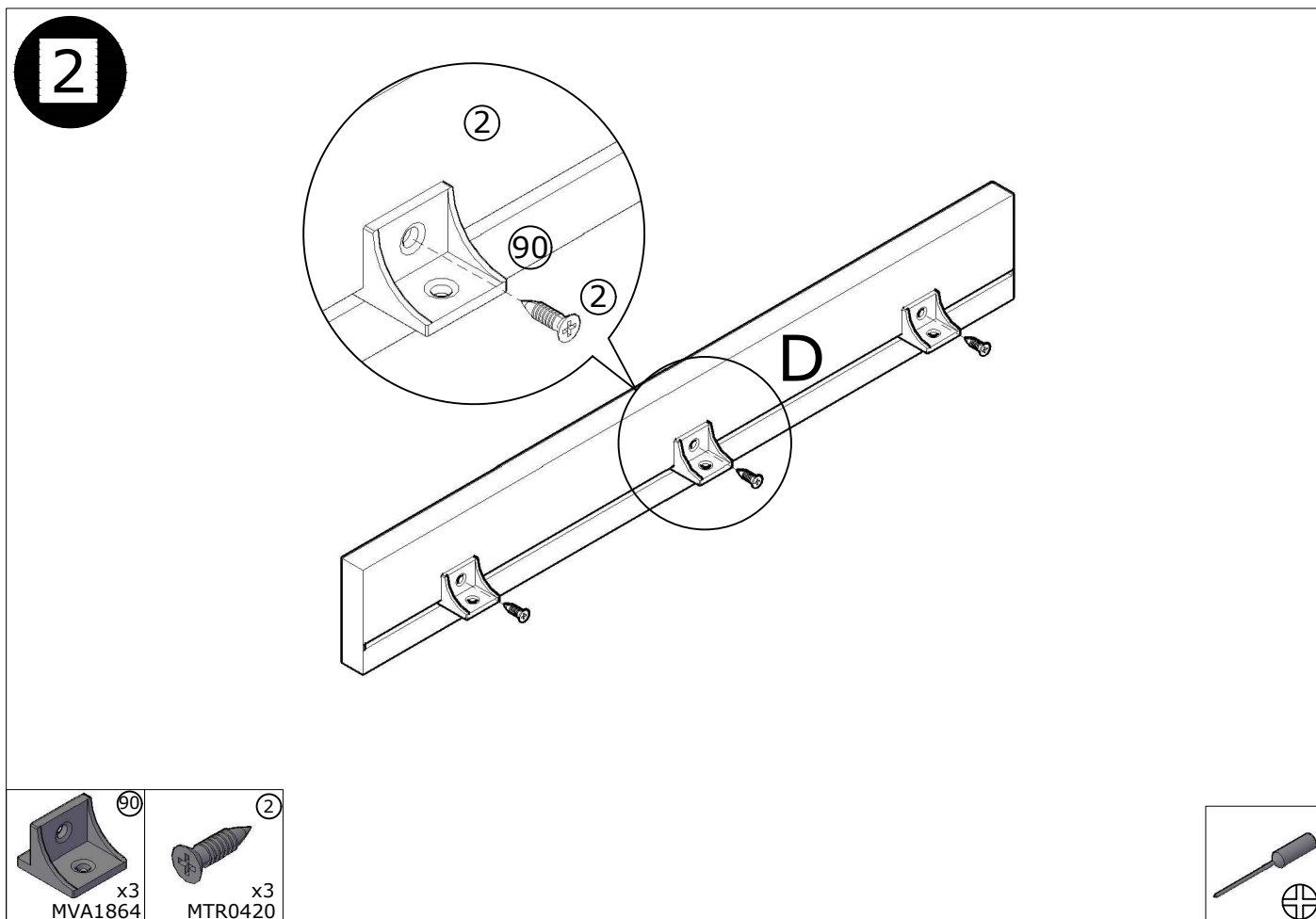


MODULO LATERAL TV "COZY" 51X45 CM.

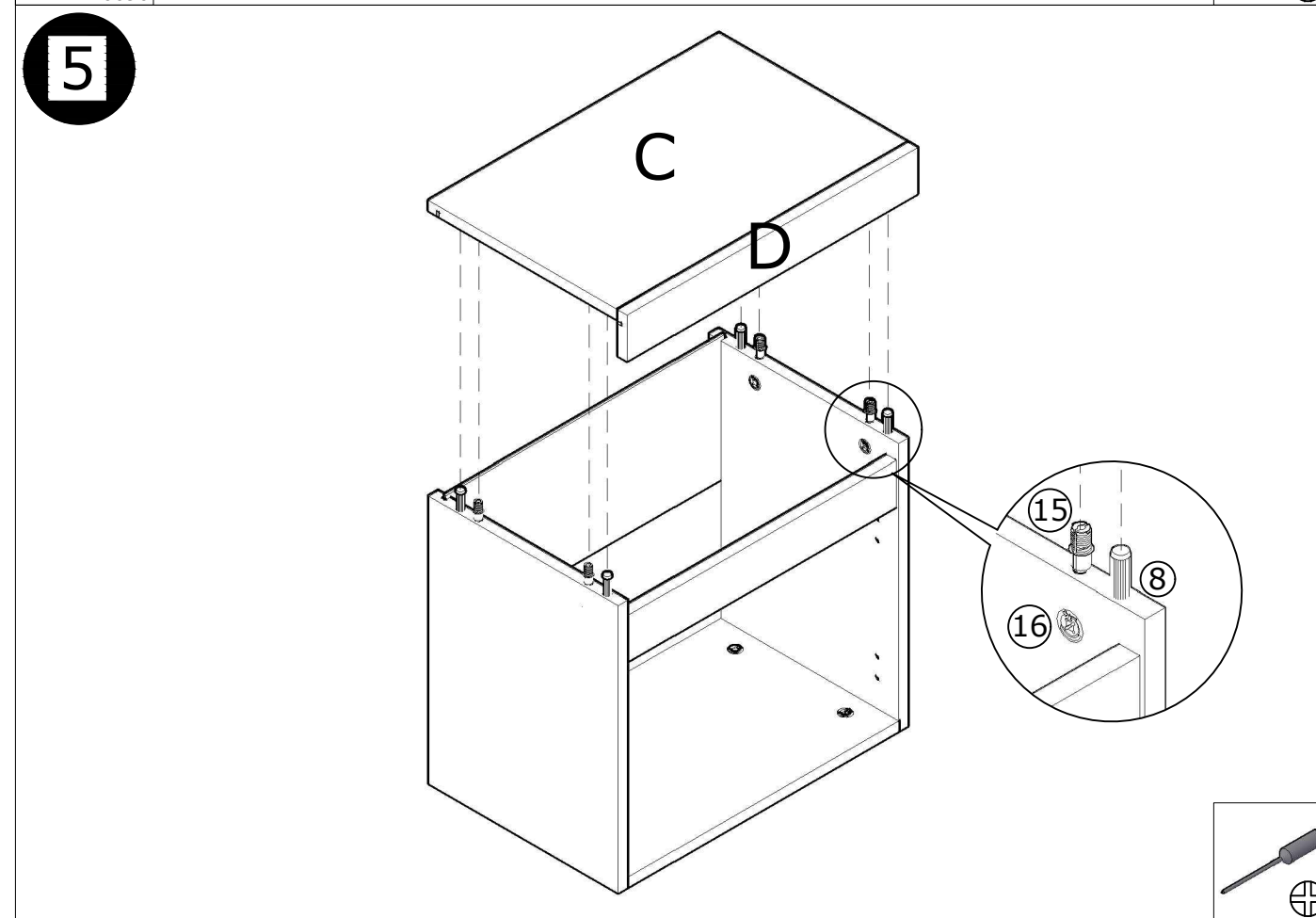
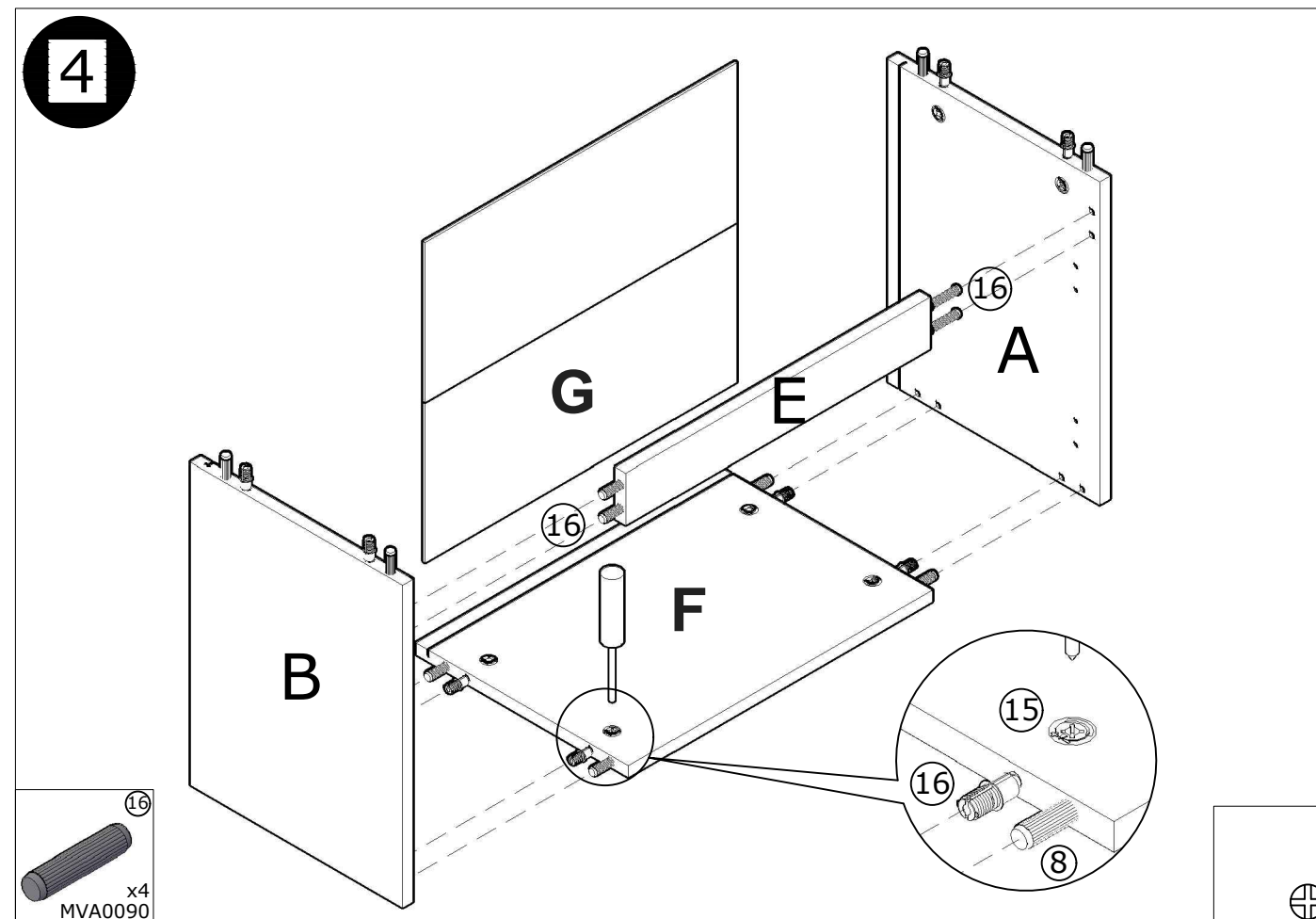
2	x14 3,5x16 MTR0420	8	x8 MTR0870	15	x8 MTR0720
91	x6 MVA0971	17	x4 MTA0020	16	x12 MVA0090
25	x2 MBB0403	28	x2 MBB0401	90	x3 MVA1864
71	x4 D:17 MVA1736	42	x4 MTR0250 3,5x30		



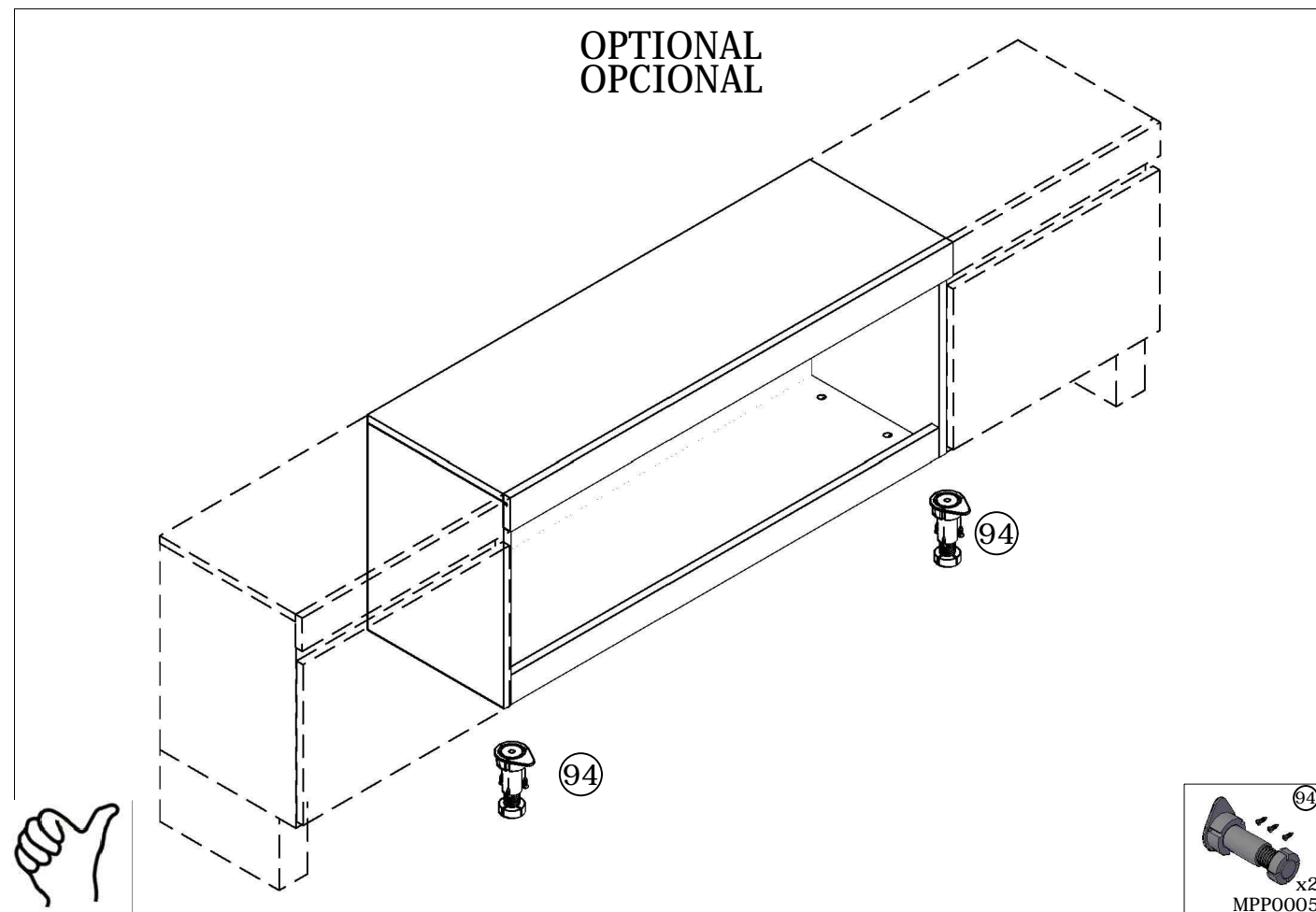
MODULO LATERAL TV "COZY" 51X45 CM.



MODULO LATERAL TV "COZY" 51X45 CM.

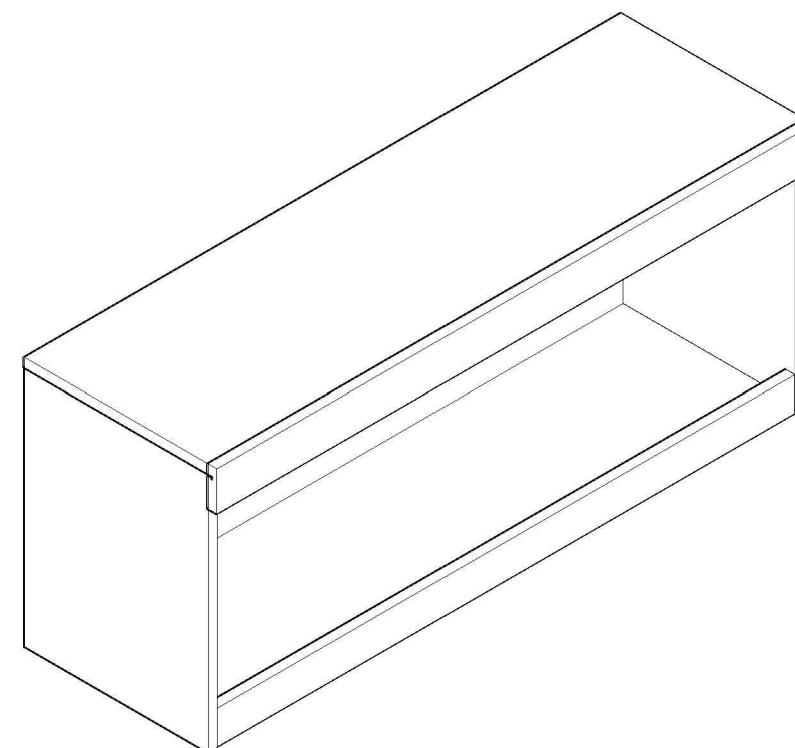


MODULO CENTRAL TV "COZY" 107x45 CM.



MODULO CENTRAL TV "COZY" 107x45 CM.

SKRAUT HOME



ES	MODULO CENTRAL TV "COZY" 107X45 CM.	PT	MODULO TV CENTRAL "COZY" 107X45 CM.
FR	CENTRAL TV MODULE "COZY" 107X45 CM.	IT	MODULO TV CENTRAL "COZY" 107X45 CM.
EN	CENTRAL TV MODULE "COZY" 107X45 CM.	DE	ZENTRALES TV-MODUL "COZY" 107X45 CM.



OH: 40MN

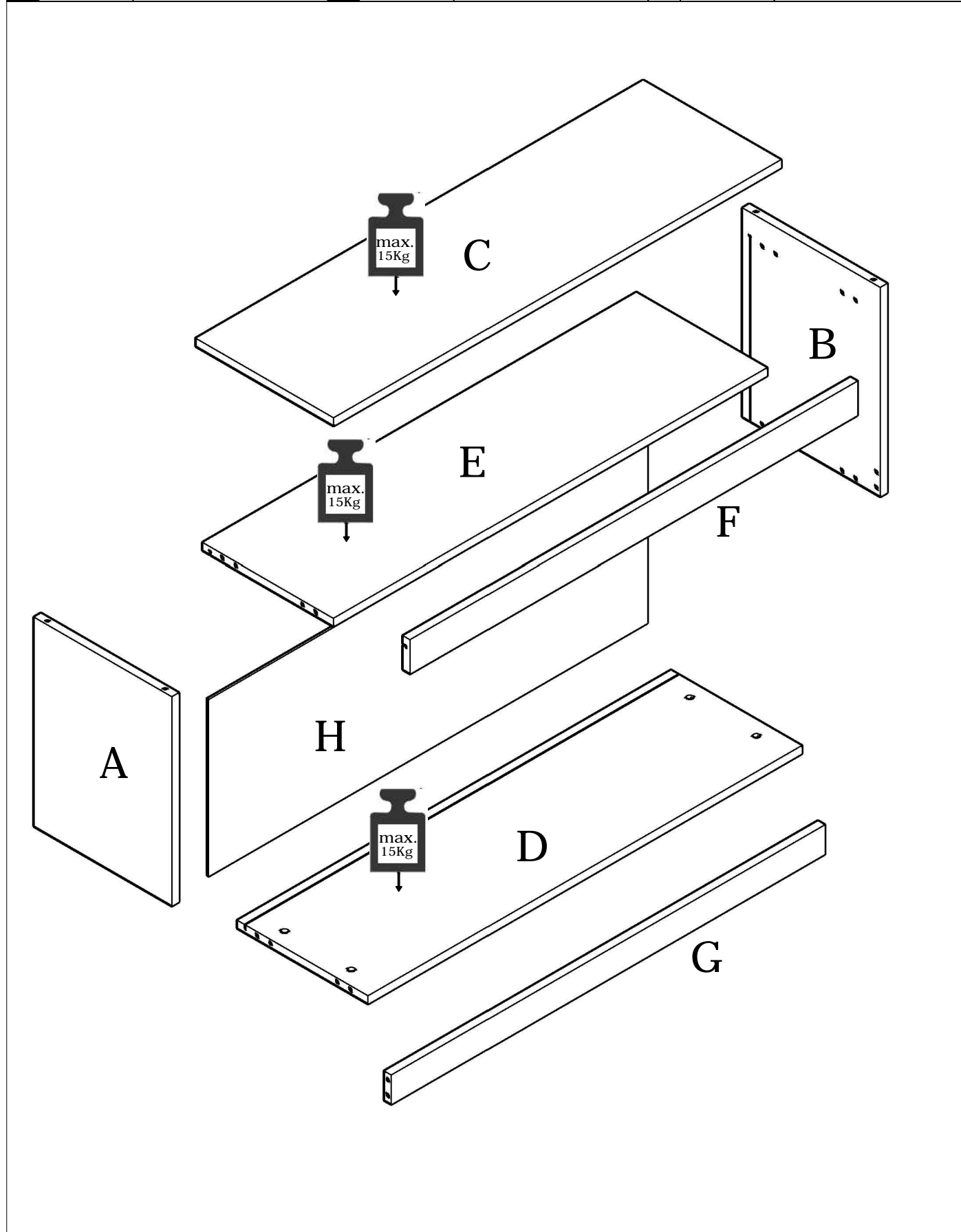
ES	⚠ SEGURIDAD RESPECTAR LAS INSTRUCCIONES DE MONTAJE DESCRITAS EN EL FOLLETO GUARDAR LAS INSTRUCCIONES DE MONTAJE PARA FUTURAS CONSULTAS	PT	⚠ SEGURANCA RESPEITAR AS INSTRUÇÕES DE MONTAGEM DESCRÉVEDAS NA INSTRUCOES DE USO GUARDAR AS INSTRUÇÕES DE MONTAGEM PARA REFERÊNCIA FUTURA
FR	⚠ SECURITE RESPECTER LES INSTRUCTIONS DE MONTAGE DANS LA NOTICE CONSERVER LES INSTRUCTIONS D'ASSEMBLAGE POUR RÉFÉRENCE ULTÉRIEURE	IT	⚠ SICUREZZA RISPETTARE LE ISTRUZIONI DI MONTAGGIO DESCRITTE NEEL'AVVERTENZA CONSERVARE LE ISTRUZIONI DI MONTAGGIO PER UN FUTURO RIFERIMENTO
EN	⚠ CAUTION FOLLOW CAREFULLY THE ASSEMBLING INSTRUCTIONS DESCRIBED IN THE DIRECTIONS KEEP THE ASSEMBLY INSTRUCTIONS FOR FUTURE REFERENCE	DE	⚠ SICHERHEITSVORSCHRIFTEN BEACHTEN SIE BITTE UNGEDINGI DIE ANGEGEBENER AUFBAUVORSCHRIFTEN BEWAHREN SIE DIE MONTAGEANLEITUNG ZUM SPÄTEREN NACHSCHLAGEN AUF

MPATR3374

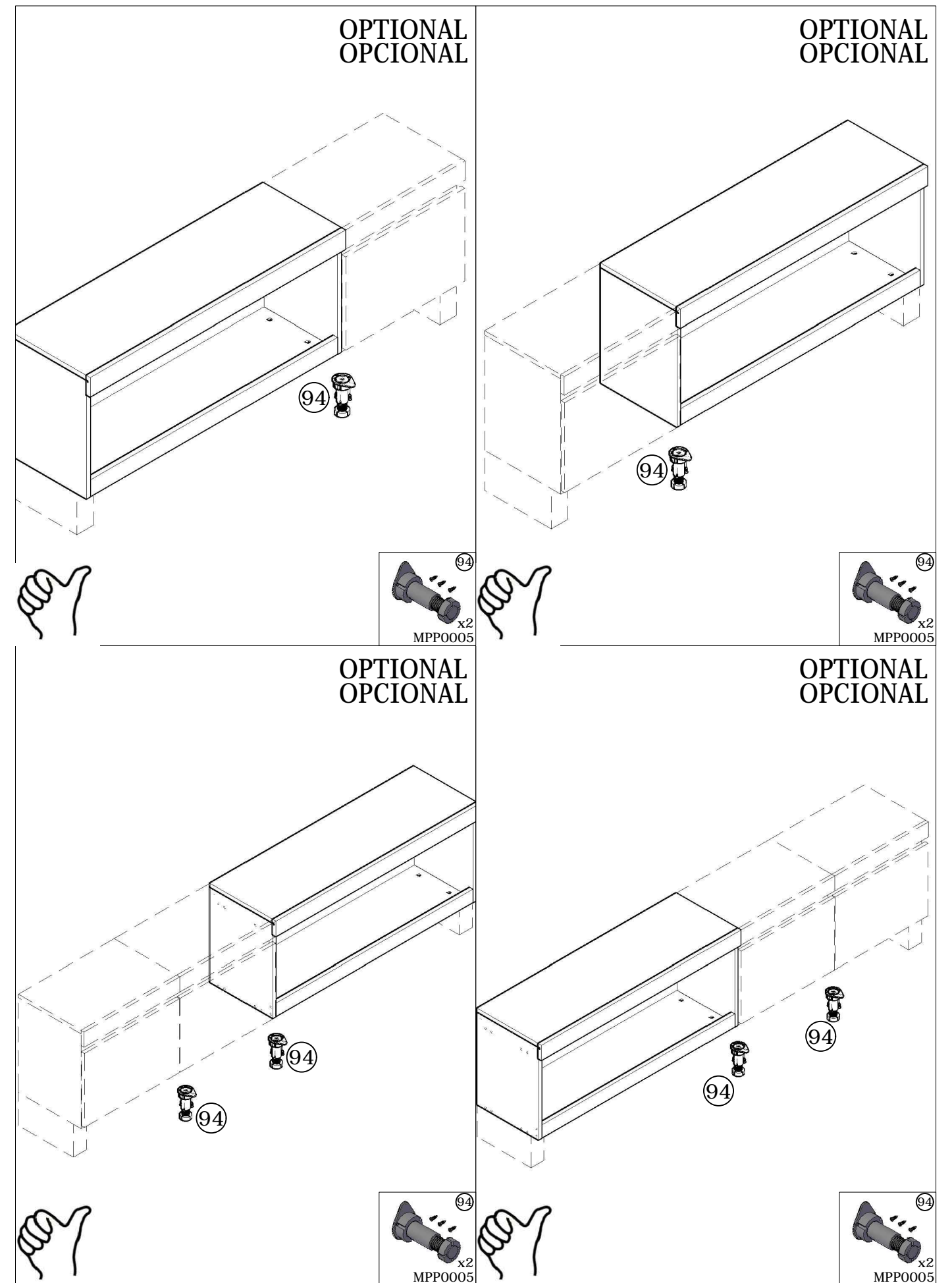


MODULO CENTRAL TV "COZY" 107x45 CM.

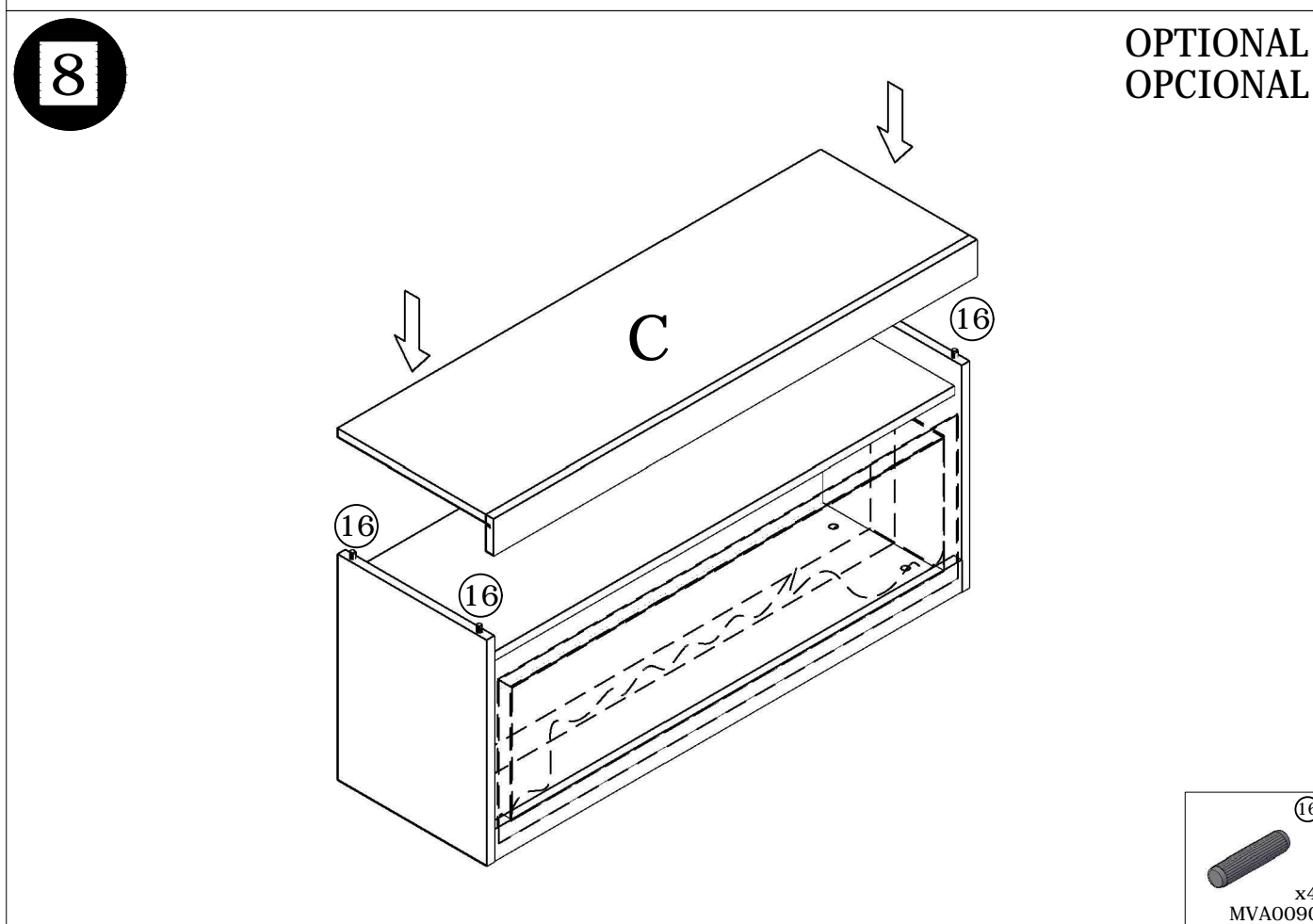
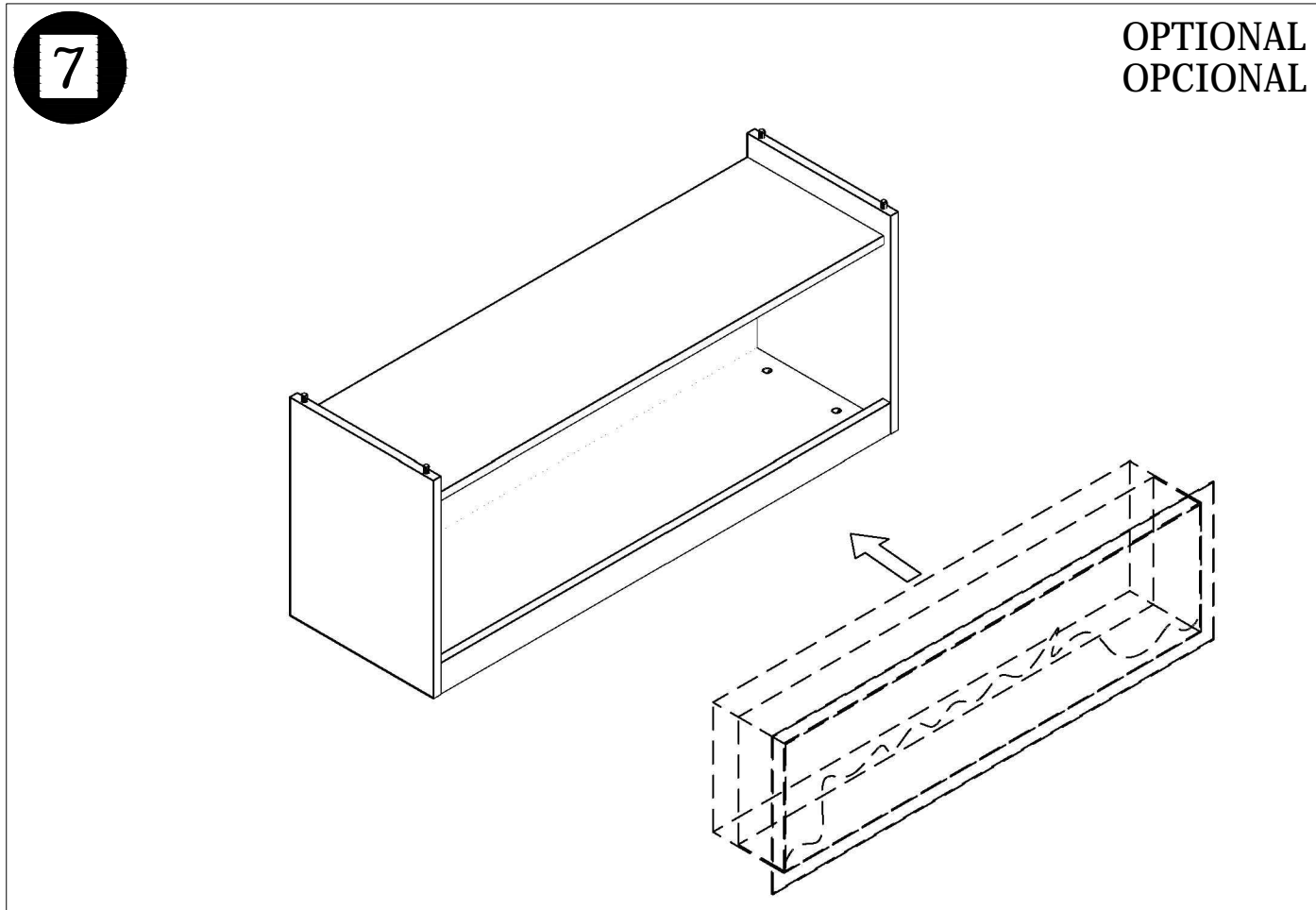
A	1LA10172I	434 x 330 x 16	D	1SI10118	1039 x 313 x 16	G	1ZA8382	1039 x 60 x 16
B	1LA10172D	434 x 330 x 16	E	1SI10119	1039 x 298 x 16	H	MTB2387	1051 x 366 x 3
C	1EN9449	1072 x 330 x 16	F	1VA9157	1072 x 70 x 16			



MODULO CENTRAL TV "COZY" 107x45 CM.

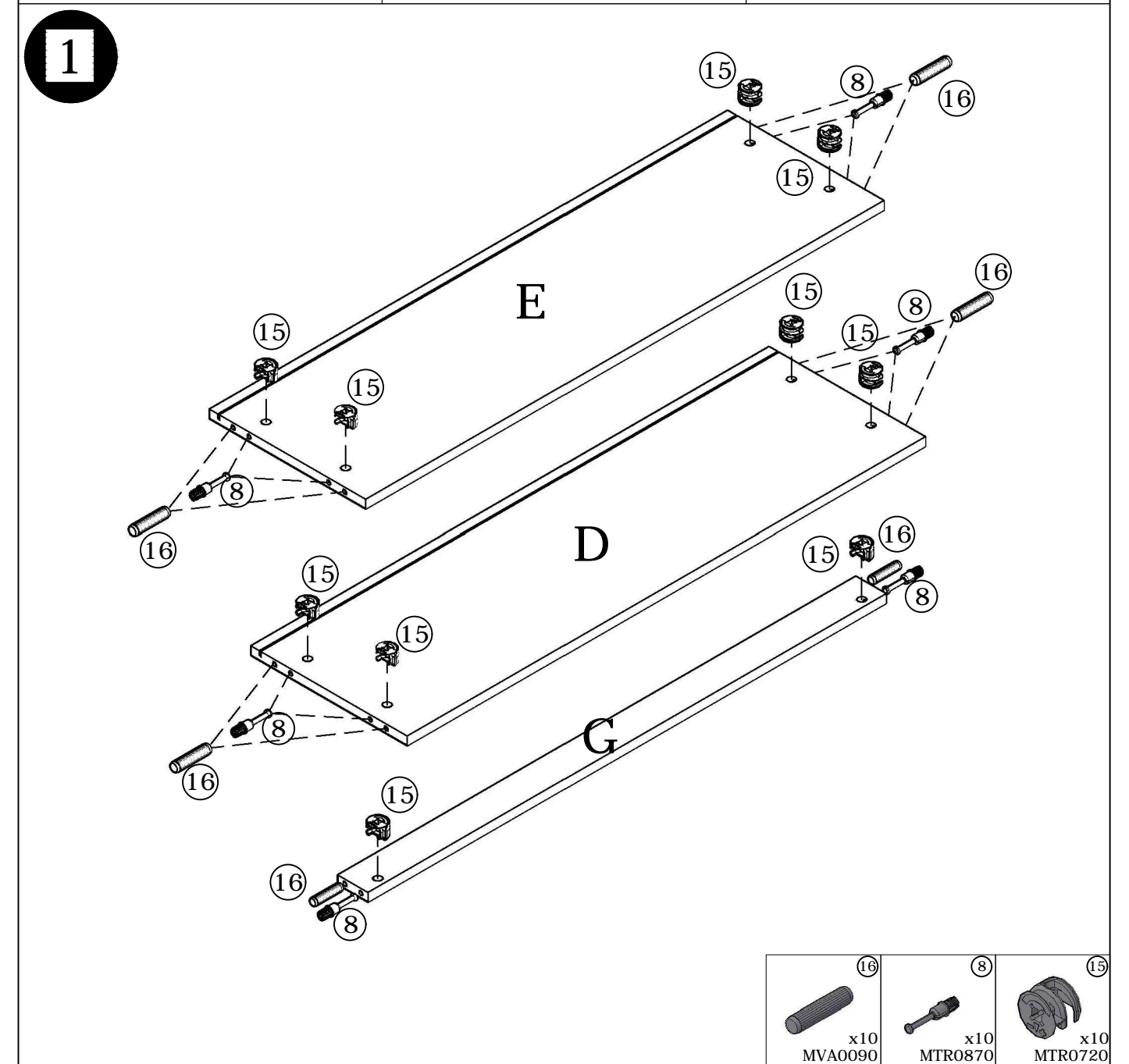


MODULO CENTRAL TV "COZY" 107x45 CM.

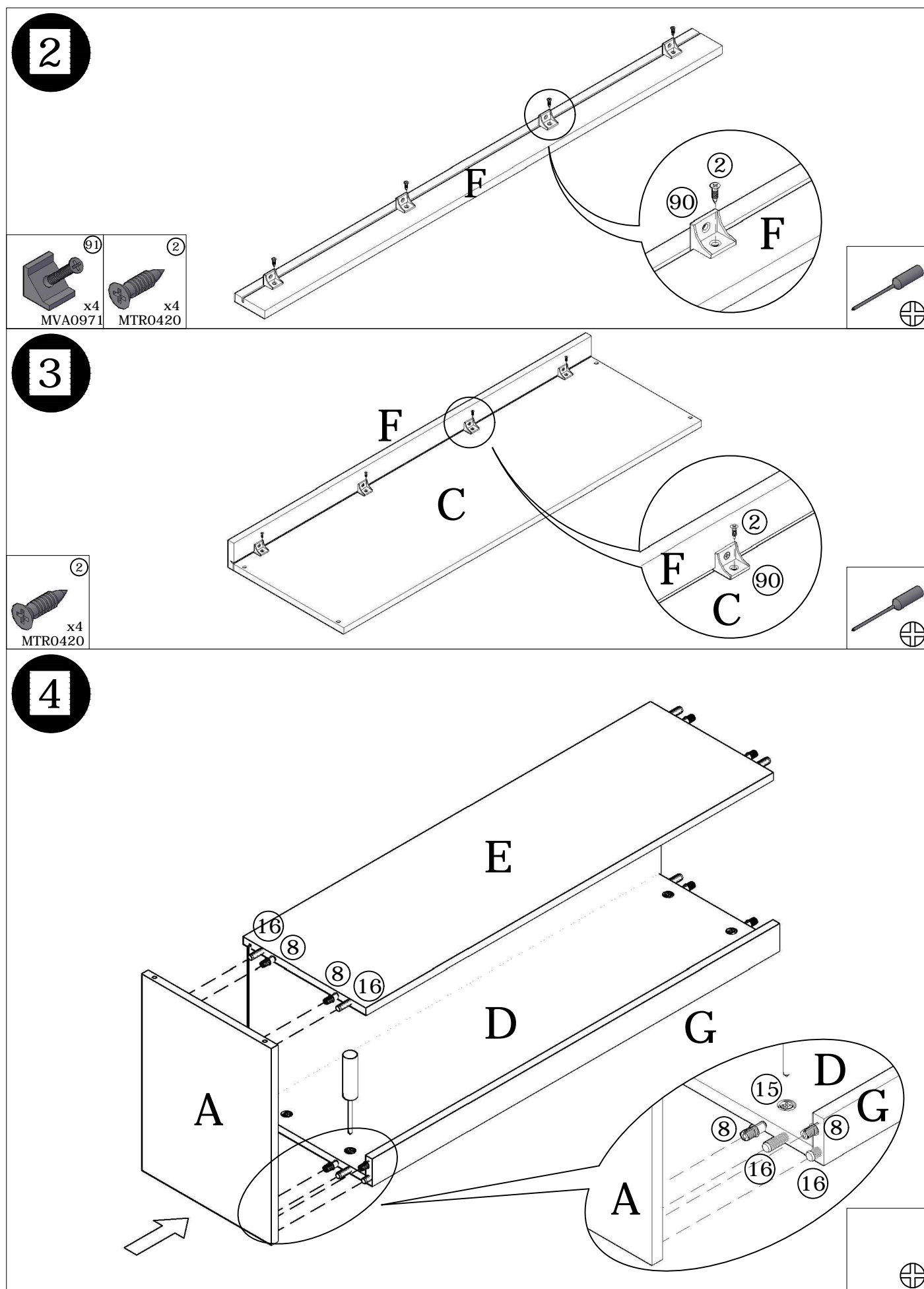


MODULO CENTRAL TV "COZY" 107x45 CM.

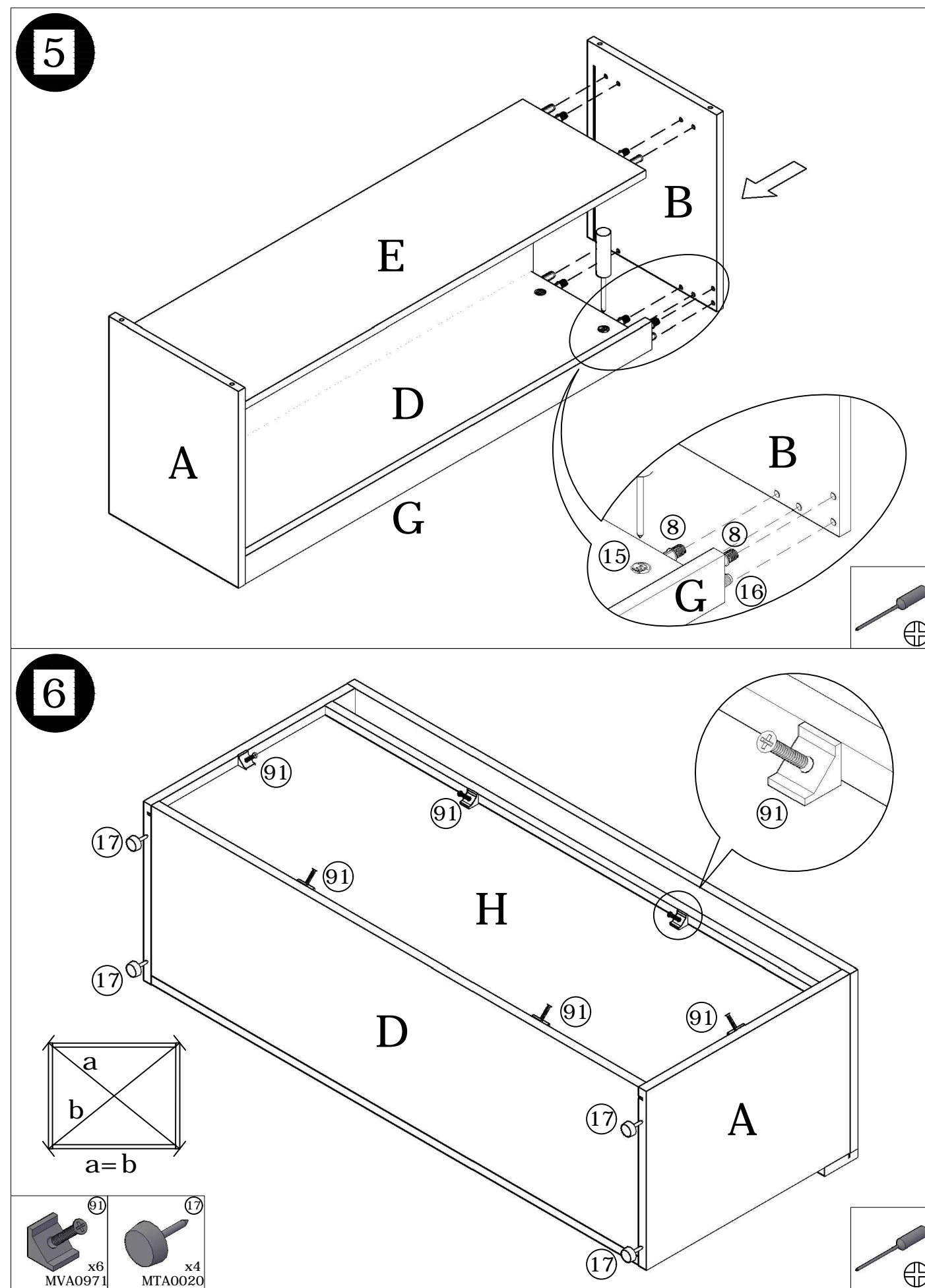
2	x8 3,5x16 MTR0420	8	x10 MTR0870	15	x10 MTR0720
16	x14 MVA0090	17	x4 MTA0020	71	x8 D: 17 MVA1736
90	x4 MVA1864	94	x2 MPP0005	91	x6 MVA0971

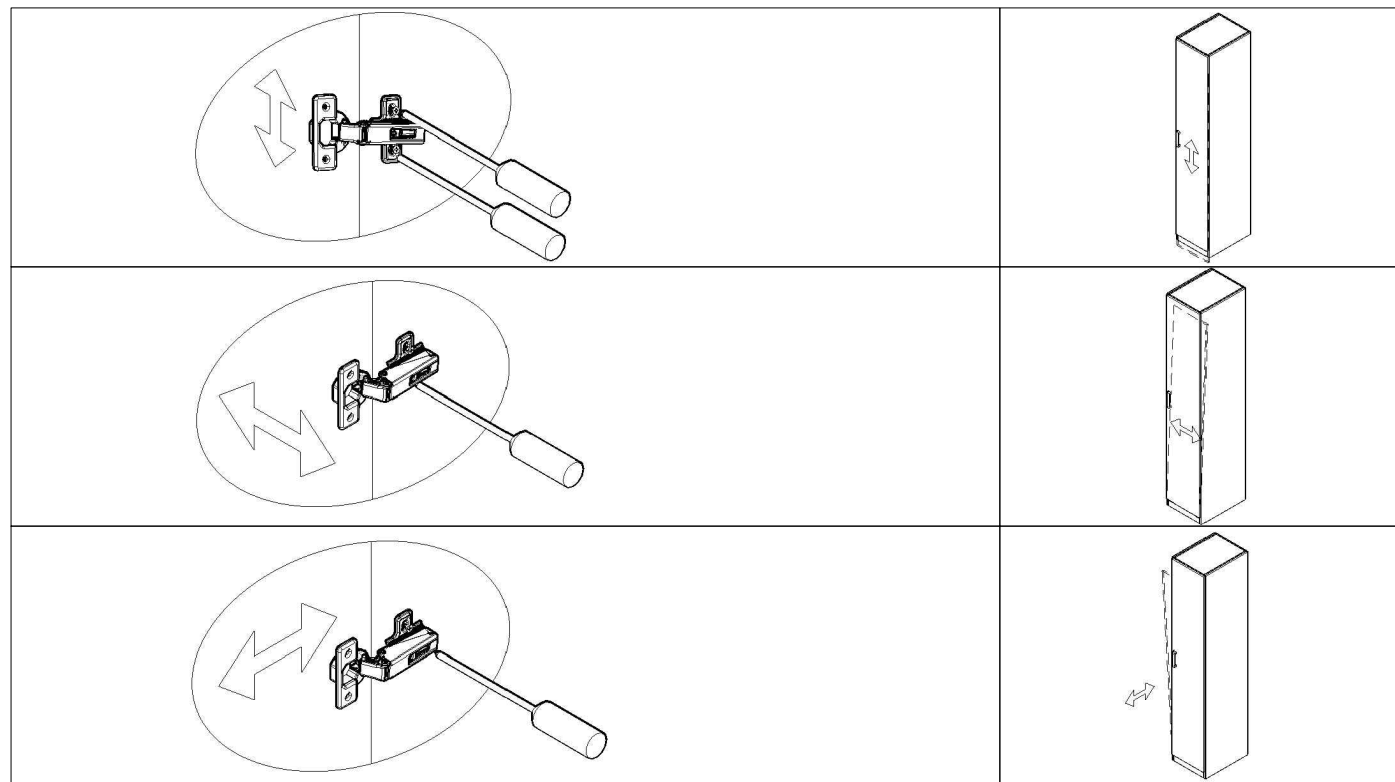


MODULO CENTRAL TV "COZY" 107x45 CM.

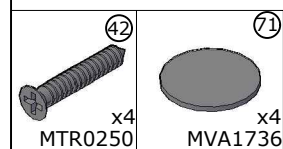
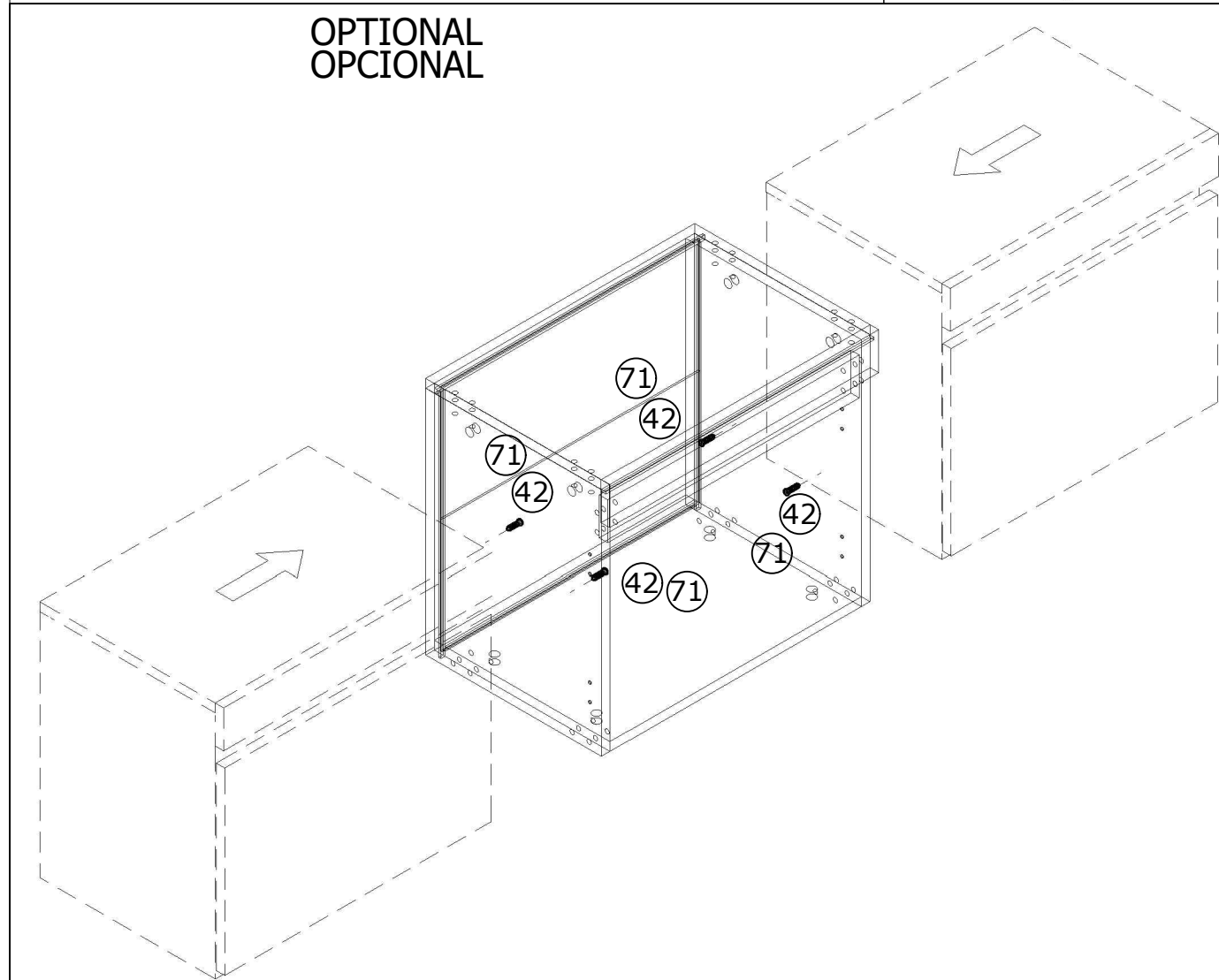


MODULO CENTRAL TV "COZY" 107x45 CM.



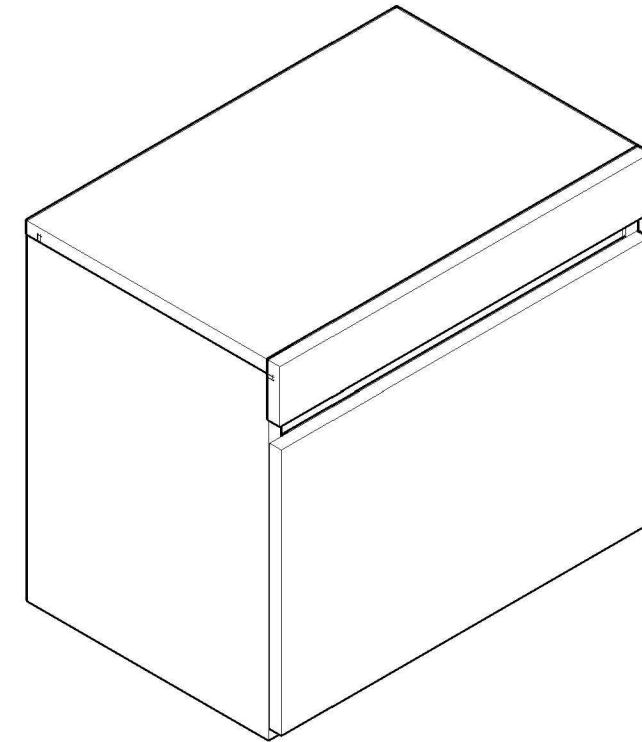


OPTIONAL
OPCIONAL

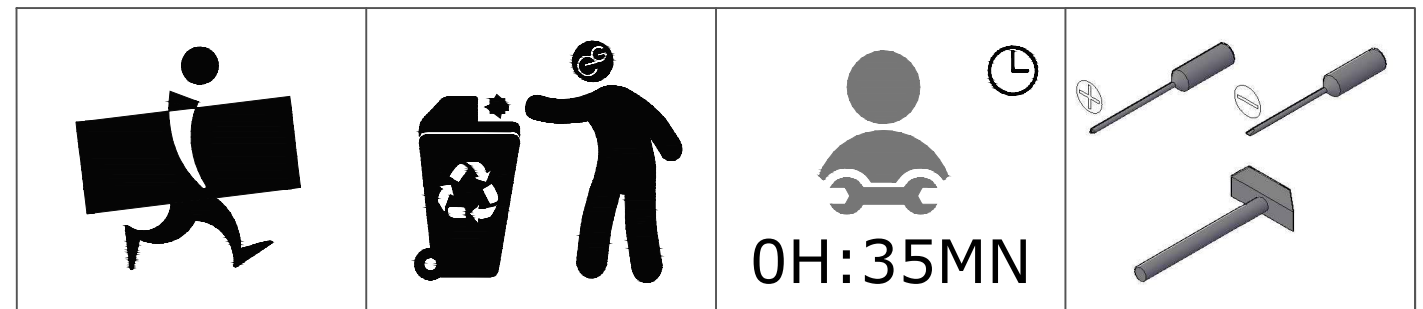


MODULO LATERAL TV "COZY" 51X45 CM.

**SKRAUT
HOME**



ES	MODULO LATERAL TV "COZY" 51X45 CM.	PT	MÓDULO LATERAL TV "COZY" 51X45 CM.
FR	MODULE CÔTÉ TV "COZY" 51X45 CM.	IT	MODULO LATO TV "COZY" 51X45 CM.
EN	TV SIDE MODULE "COZY" 51X45 CM.	DE	TV-SEITENMODUL "COZY" 51X45 CM.



0H:35MN

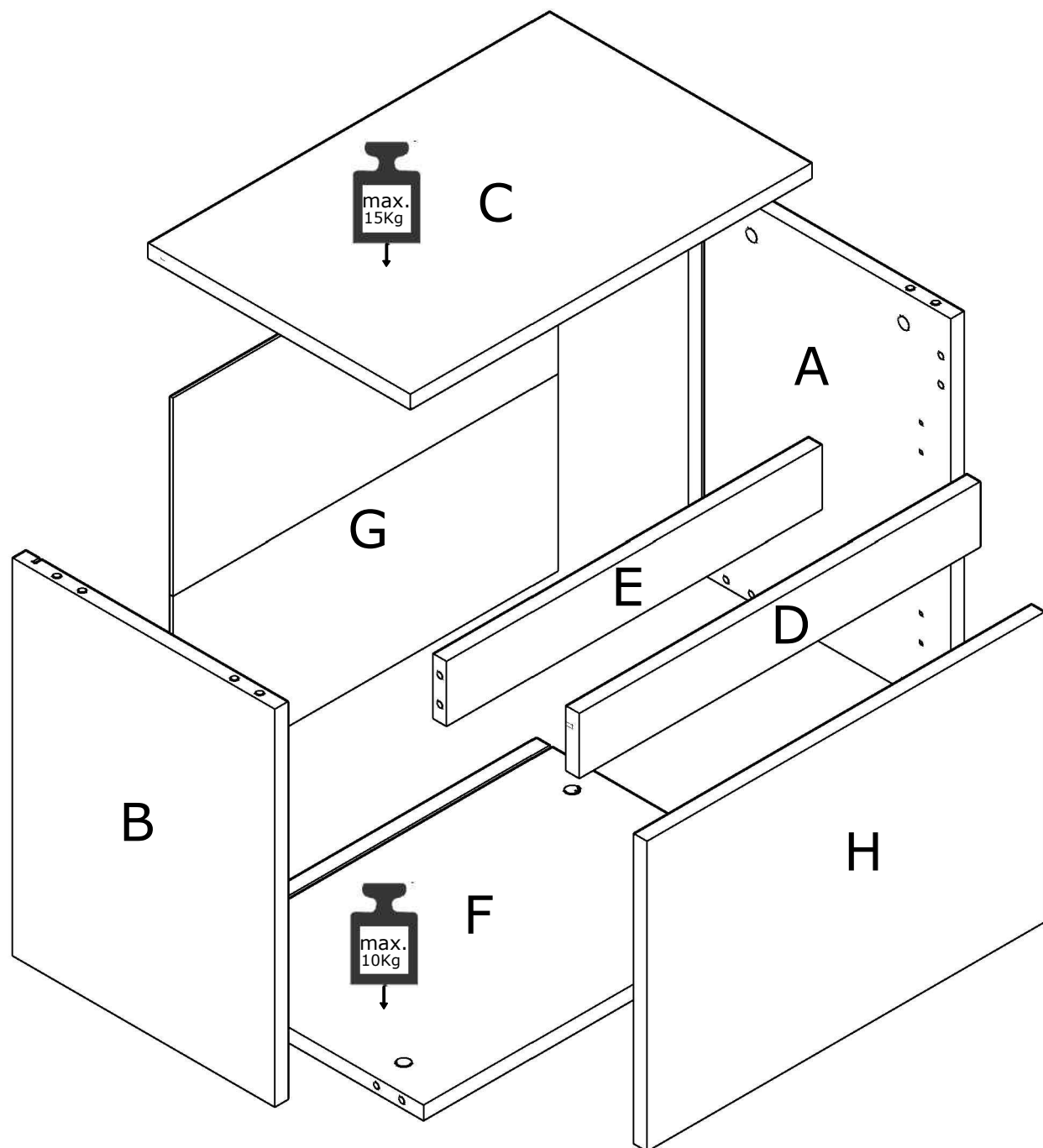
ES	⚠ SEGURIDAD RESPECTAR LAS INSTRUCCIONES DE MONTAJE DESCRITAS EN EL FOLLETO GUARDAR LAS INSTRUCCIONES DE MONTAJE PARA FUTURAS CONSULTAS	PT	⚠ SEGURANCA RESPEITAR AS INSTRUÇÕES DE MONTAGEM DESCRÉVIDAS NA INSTRUÇÕES DE USO GUARDAR AS INSTRUÇÕES DE MONTAGEM PARA REFERÊNCIA FUTURA
FR	⚠ SECURITE RESPECTER LES INSTRUCTIONS DE MONTAGE DANS LA NOTICE CONSERVER LES INSTRUCTIONS D'ASSEMBLAGE POUR RÉFÉRENCE ULTÉRIEURE	IT	⚠ SICUREZZA RISPETTARE LE ISTRUZIONI DI MONTAGGIO DESCRITTE NEEL'AVVERTENZA CONSERVARE LE ISTRUZIONI DI MONTAGGIO PER UN FUTURO RIFERIMENTO
EN	⚠ CAUTION FOLLOW CAREFULLY THE ASSEMBLING INSTRUCTIONS DESCRIBED IN THE DIRECTIONS KEEP THE ASSEMBLING INSTRUCTIONS FOR FUTURE REFERENCE	DE	⚠ SICHERHEITSVORSCHRIFTEN BEACHTEN SIE BITTE UNGEDINGI DIE ANGEGBENER AUFBAUVORSCHRIFTEN BEWAHREN SIE DIE MONTAGEANLEITUNG ZUM SPÄTEREN NACHSCHLAGEN AUF

MPATR3362

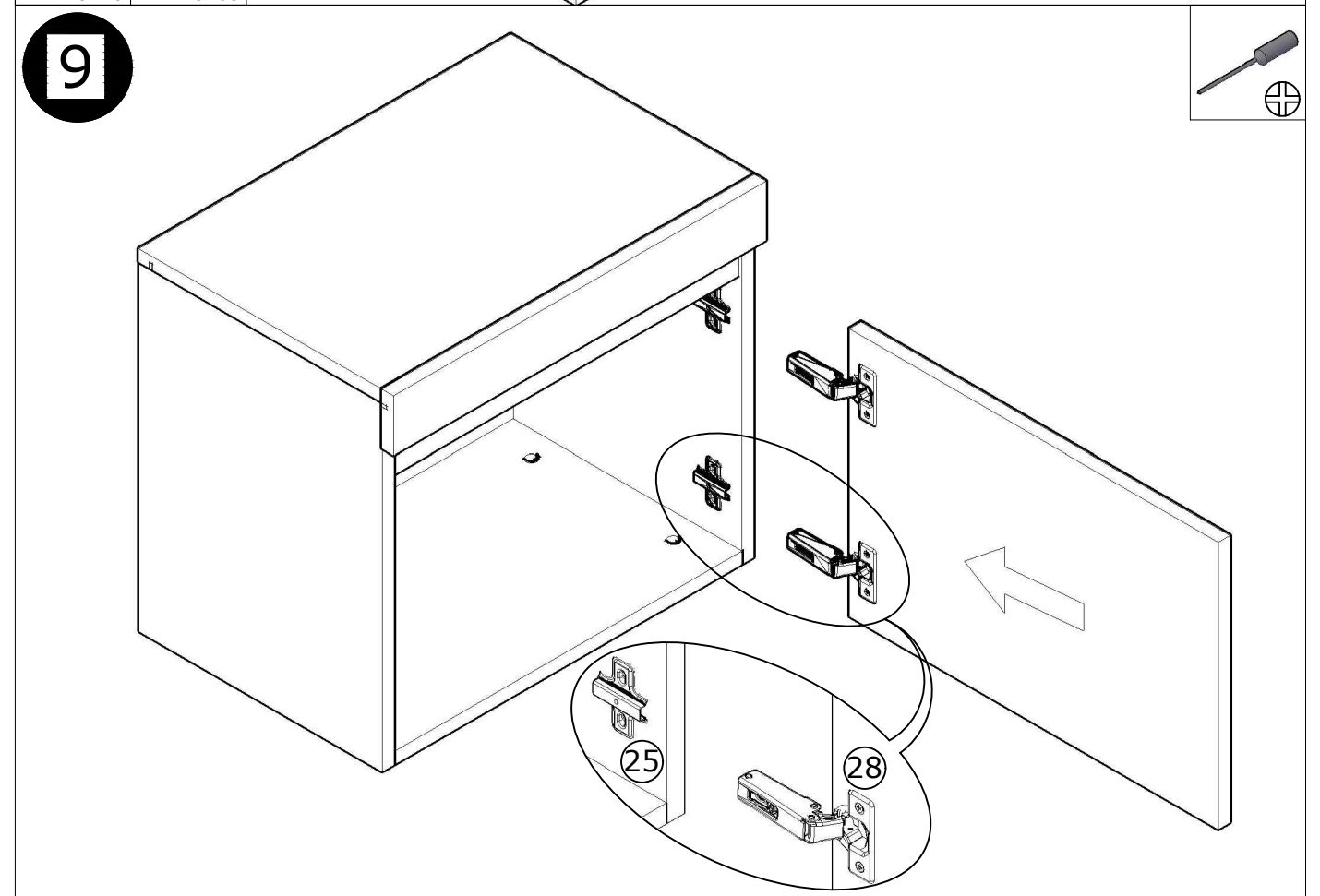
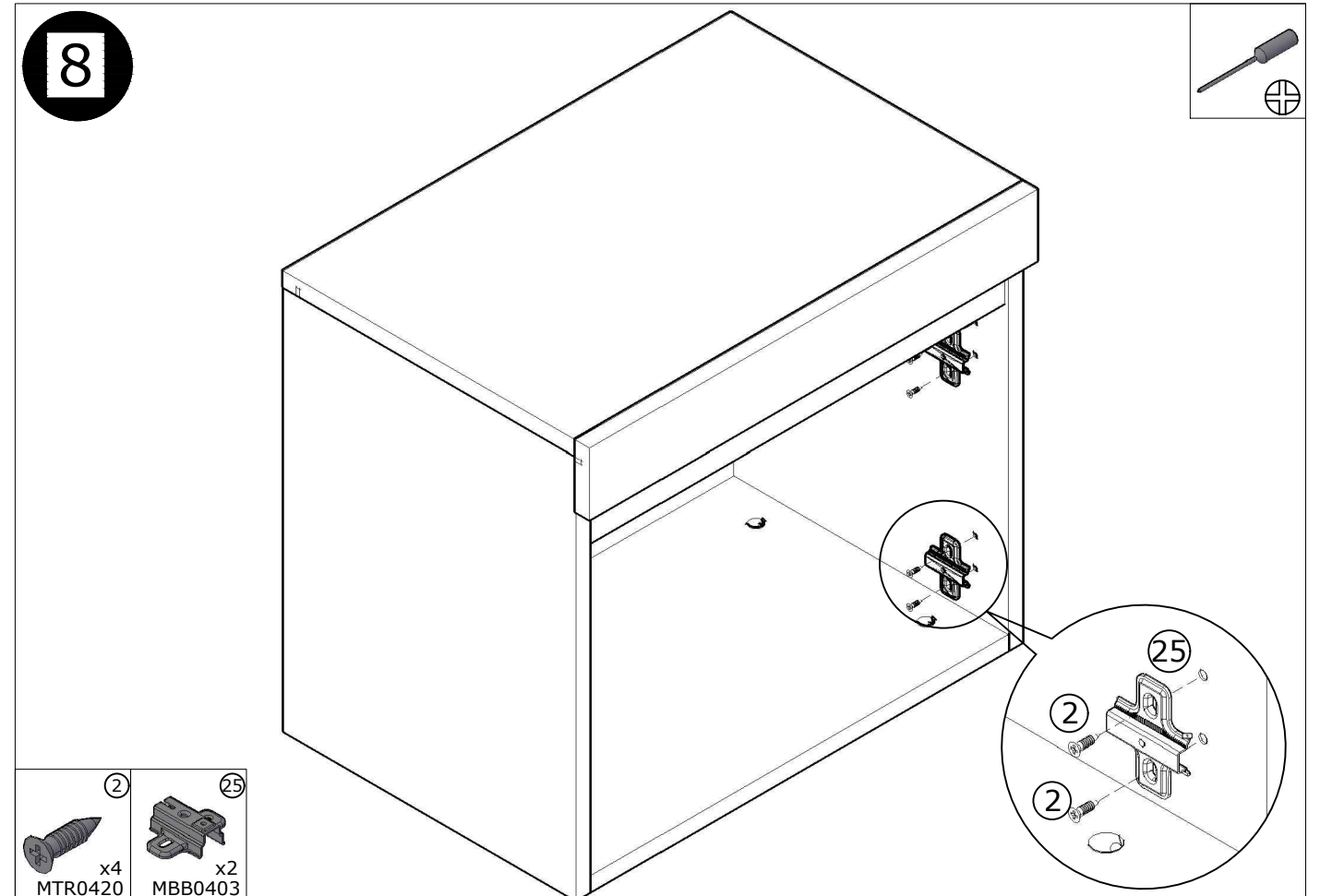


MODULO LATERAL TV "COZY" 51X45 CM.

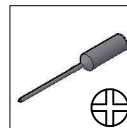
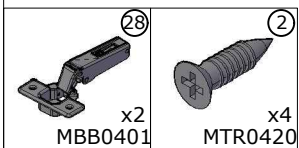
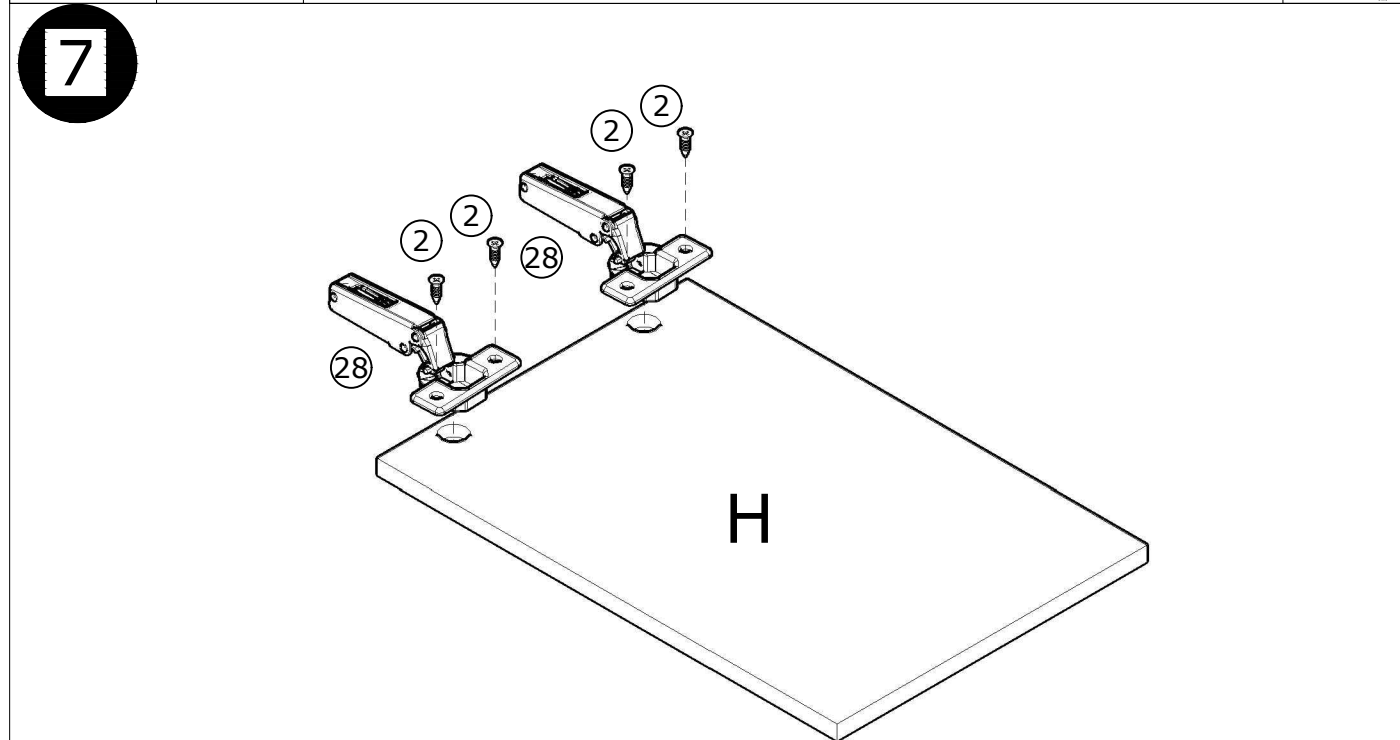
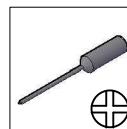
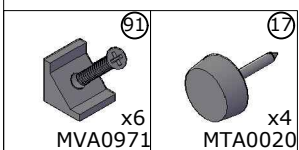
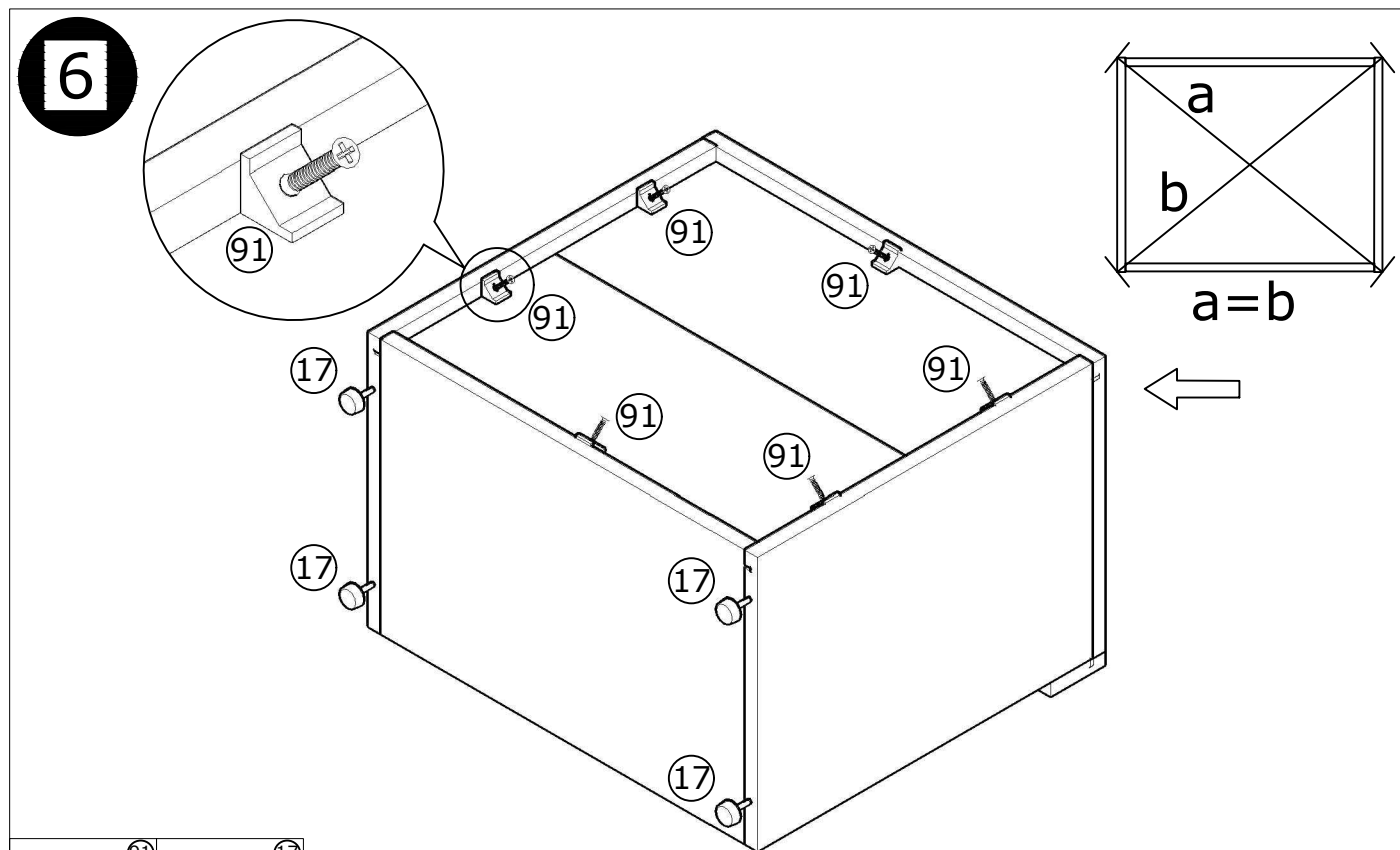
A	1LA10097D	434 x 330 x 16	D	1VA9121	505 x 70 x 16	G	MTB2334	484 x 430 x 3
B	1LA10097I	434 x 330 x 16	E	1VA9122	472 x 70 x 16	H	1PU9526	501 x 338 x 16
C	1EN9264	505 x 330 x 16	F	1SI10003	472 x 330 x 16			



MODULO LATERAL TV "COZY" 51X45 CM.

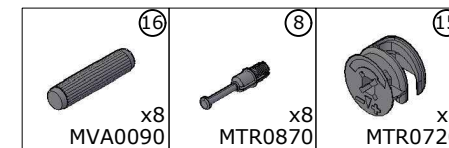
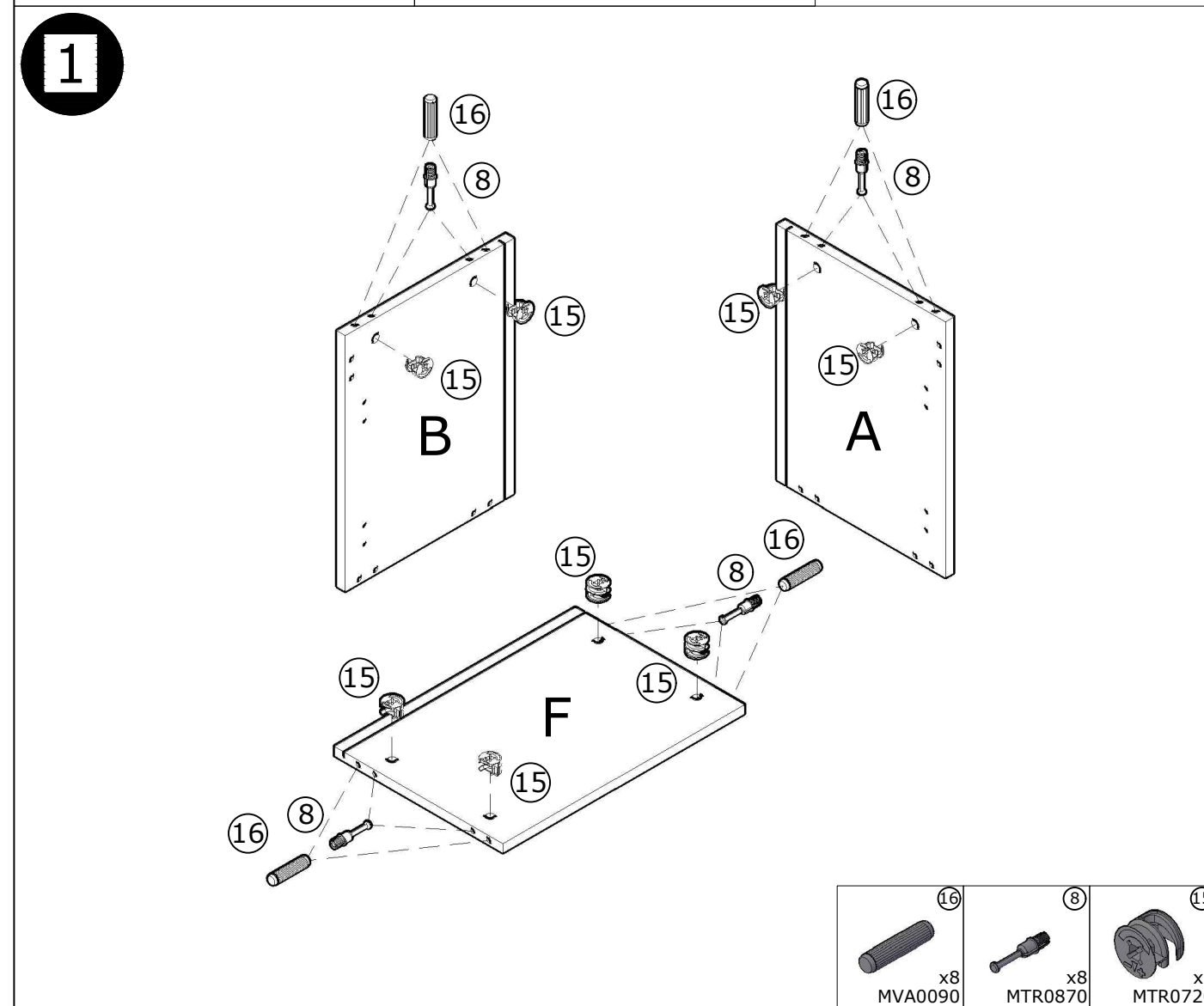


MODULO LATERAL TV "COZY" 51X45 CM.

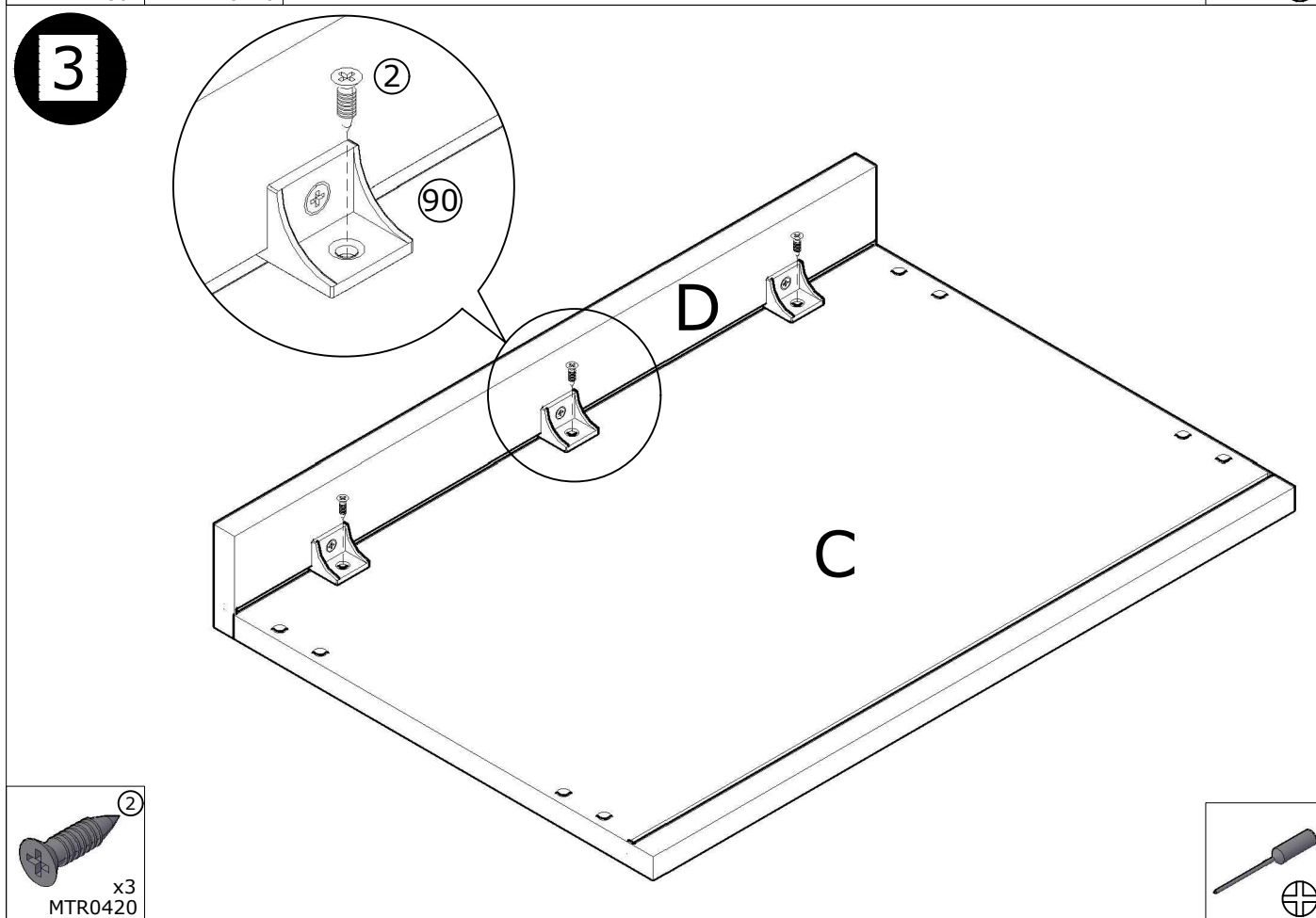
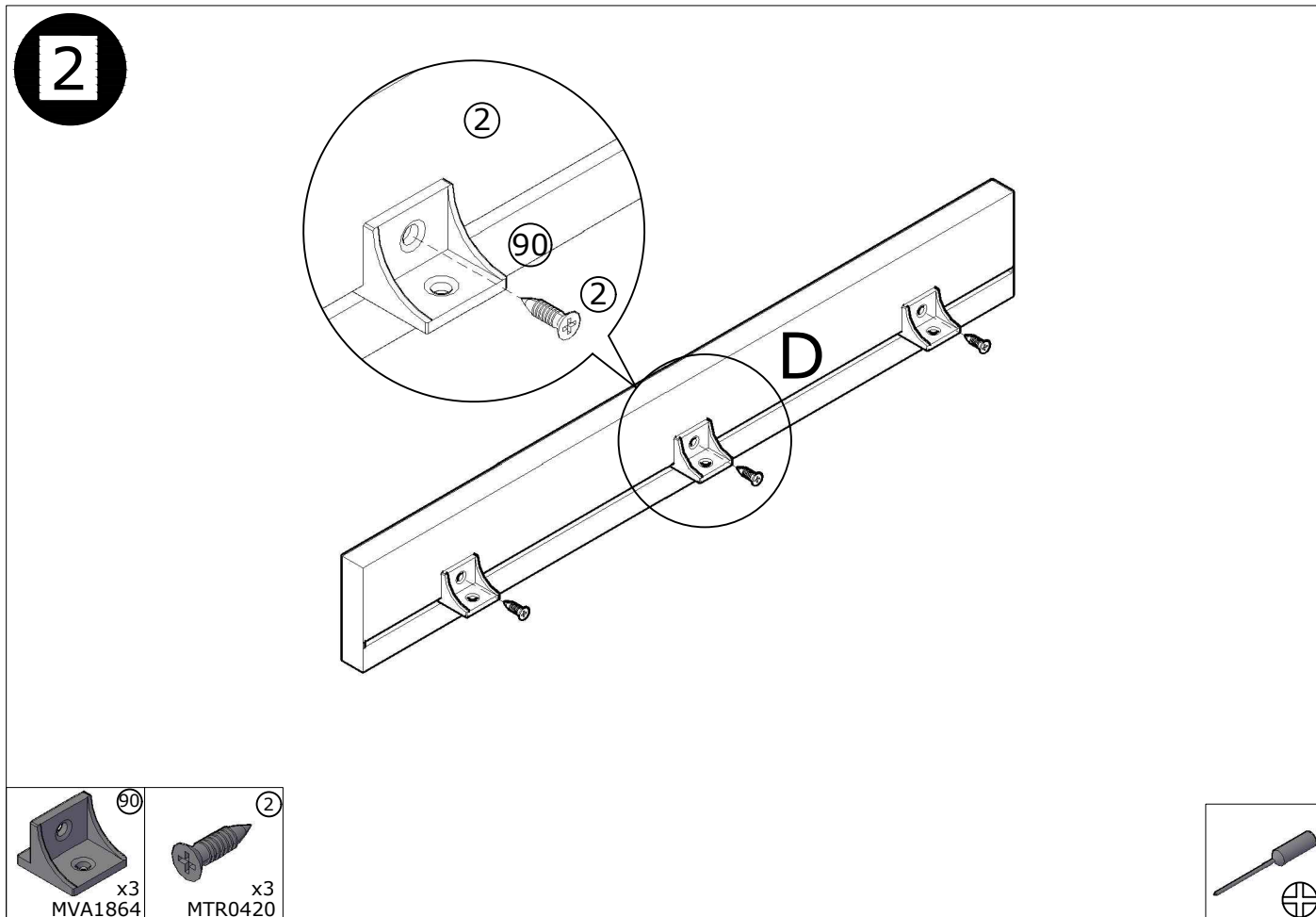


MODULO LATERAL TV "COZY" 51X45 CM.

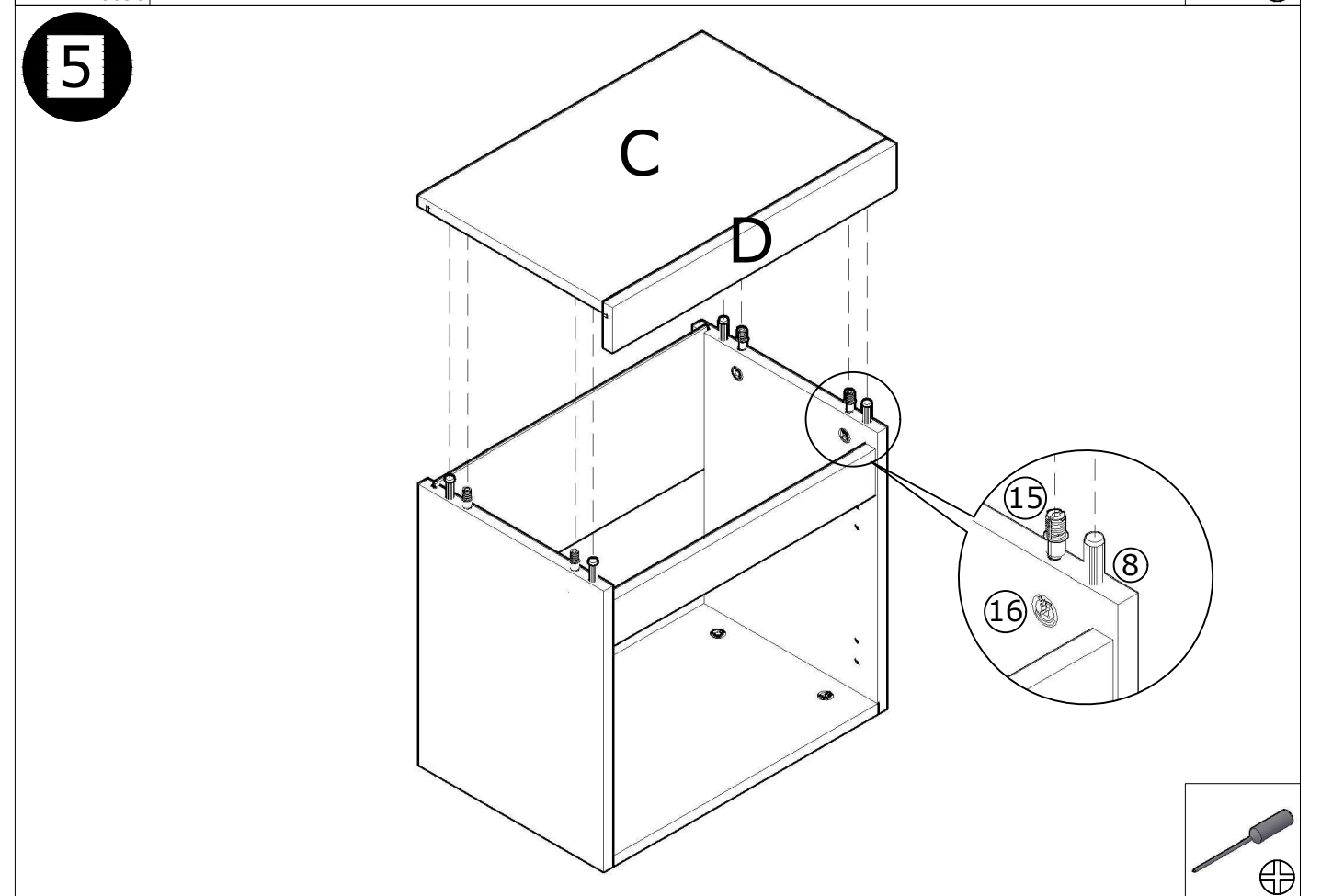
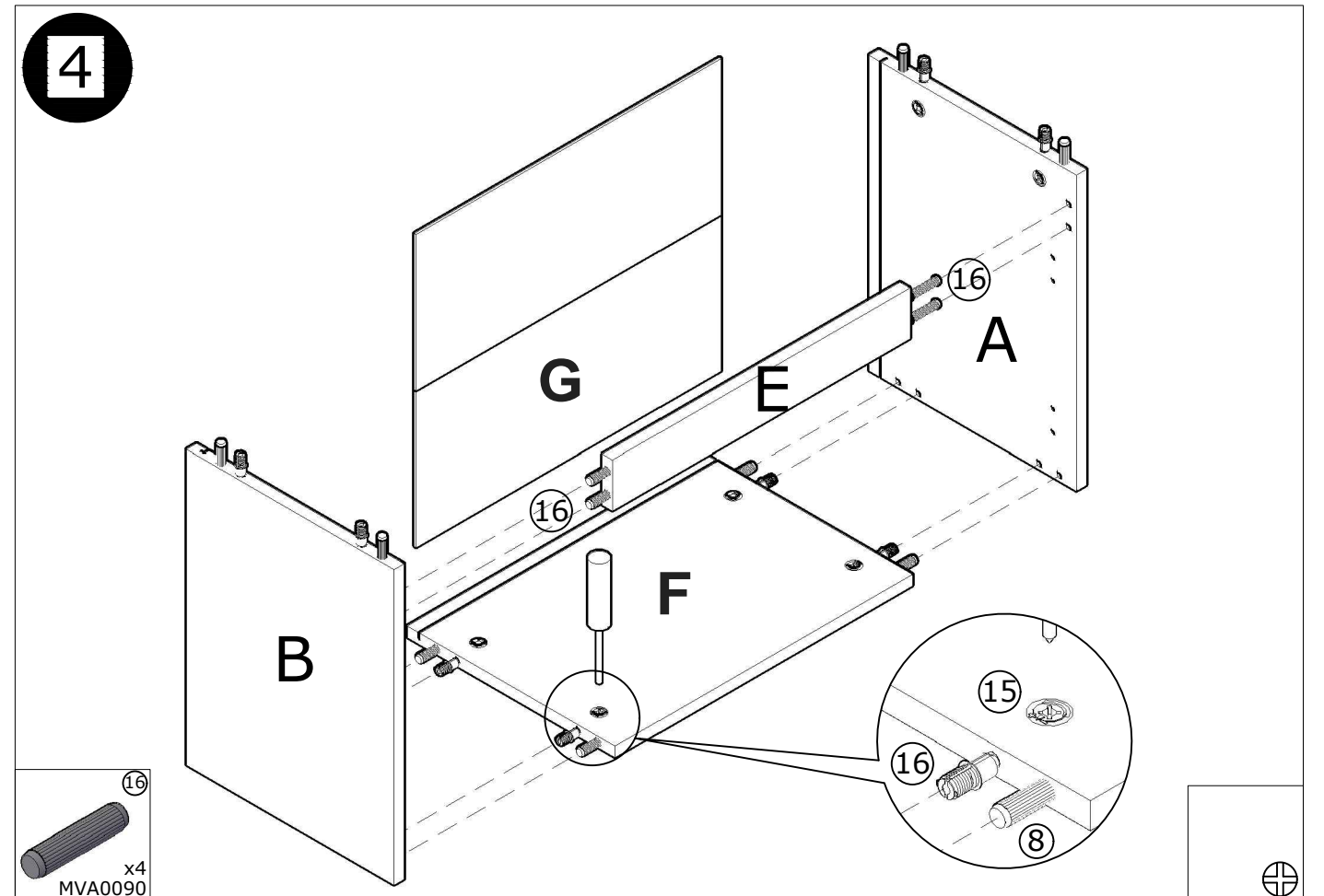
2	x14 3,5x16 MTR0420	8	x8 MTR0870	15	x8 MTR0720
91	x6 MVA0971	17	x4 MTA0020	16	x12 MVA0090
25	x2 MBB0403	28	x2 MBB0401	90	x3 MVA1864
71	x4 D:17 MVA1736	42	x4 MTR0250 3,5x30		



MODULO LATERAL TV "COZY" 51X45 CM.

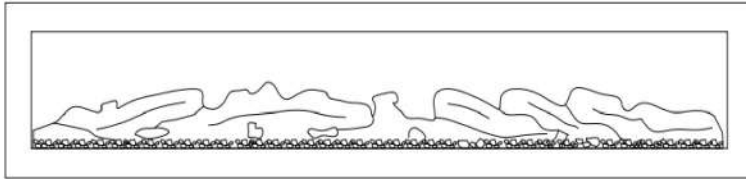


MODULO LATERAL TV "COZY" 51X45 CM.



HANDLEIDING ELEKTRISCHE OPEN

NL



AC 220V-240V 50Hz

 WAARSCHUWING

Lees en begrijp deze gehele handleiding, inclusief alle veiligheidsinformatie, voordat u dit product aansluit of gebruikt. Het niet naleven hiervan kan resulteren in brand, elektrische schokken of ernstig persoonlijk letsel.

BELANGRIJKE VEILIGHEIDSINFORMATIE

WAARSCHUWING

Bij het gebruik van elektrische apparaten moeten altijd basisvoorzorgsmaatregelen worden genomen om het risico op brand, elektrische schokken en letsel te verminderen, inclusief de volgende:

- Lees alle instructies voordat u deze open haard gebruikt.
- Trek altijd de stekker van de open haard uit het stopcontact wanneer deze niet in gebruik is.
- Gebruik geen open haard met een beschadigd snoer of stekker of nadat de open haard defect is geraakt, is gevallen of op enigerlei wijze is beschadigd; breng de open haard terug naar een erkend servicecentrum voor inspectie, elektrische of mechanische afstelling of reparatie.
- Alleen voor gebruik binnenshuis, niet buiten gebruiken.
- Deze open haard is niet bedoeld voor gebruik in badkamers, wasruimtes en vergelijkbare binnenruimtes. Plaats de open haard nooit op een plek waar deze in een badkuip of ander waterreservoir kan vallen.
- Plaats het snoer niet onder tapijten. Bedek het snoer niet met vloerkleden, lopers of soortgelijke afdekkingen. Leg het snoer uit de buurt van looppaden en waar het niet omvergegooid kan worden.
- Om de open haard los te koppelen, zet u de bedieningsknoppen uit en verwijdert u vervolgens de stekker uit het stopcontact.
- Gebruik deze open haard alleen zoals beschreven in deze handleiding. Elk ander gebruik dat niet door de fabrikant wordt aanbevolen, kan brand, elektrische schokken of letsel veroorzaken.
- Het vervangen van de lampen mag alleen worden uitgevoerd terwijl de open haard is losgekoppeld van het voedingscircuit.
- Dit apparaat is niet bedoeld voor gebruik door personen (inclusief kinderen) met beperkte fysieke, sensorische of mentale vermogens, of gebrek aan ervaring en kennis, tenzij ze onder toezicht staan of instructies hebben gekregen over het gebruik van het apparaat door een persoon die verantwoordelijk is voor hun veiligheid. Kinderen moeten worden gecontroleerd om ervoor te zorgen dat ze niet met het apparaat spelen.

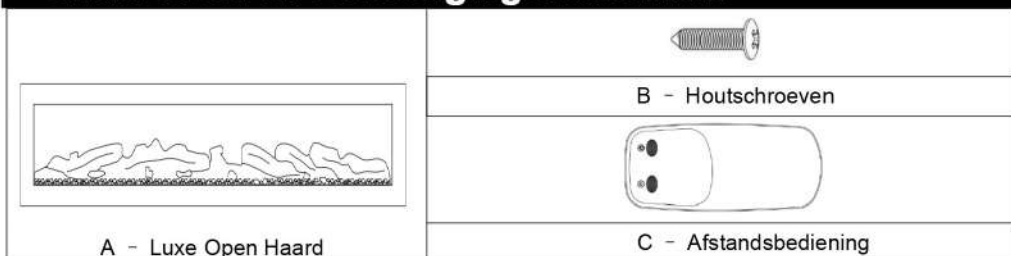
Vorbereitung



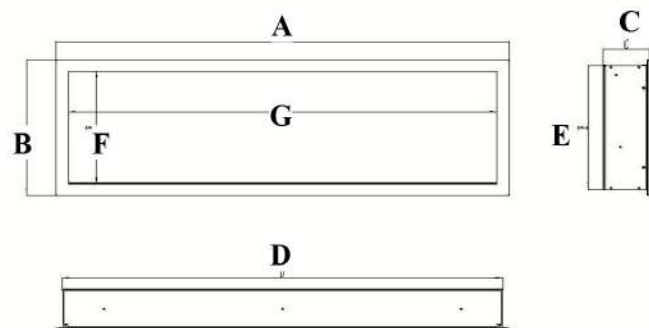
Dit product bevat een GLASpaneel! Wees altijd uiterst voorzichtig bij het hanteren van glas. Het niet naleven hiervan kan resulteren in persoonlijk letsel of schade aan eigendommen.

V verwijder alle onderdelen en bevestigingsmaterialen uit de doos en plaats ze op een schone, zachte en droge ondergrond. Onderdelen en montagethoden zijn gegroepeerd voor wandmontage of inbouw. Controleer de onderdelenlijst om ervoor te zorgen dat er niets ontbreekt. Gooi verpakkingsmaterialen op de juiste manier weg. Recycle indien mogelijk. U heeft de volgende gereedschappen nodig (niet inbegrepen): kruiskopschroevendraaier; penzoeker; waterpas; meetlint; elektrische boor; 1/4" houtboor, hamer.

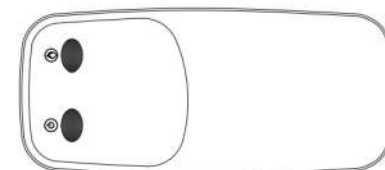
Onderdelen en Bevestigingsmaterialen





Specificaties en Afmetingen



PRODUCTAFMETINGEN							
Modelnummer	A	B	C	D	E	F	G
HL-40S	40" 101.6cm	8.19" 20.8cm	5.05" 12.82cm	38.73" 98.37cm	7.41" 18.82cm	5.43" 13.8cm	37.24" 94.6cm
HL-42	42" 106.7cm	12.60" 32cm	5.05" 12.82cm	40.74" 103.47cm	11.82" 30.02cm	9.84" 25cm	39.25" 99.7cm



Werking van de Afstandsbediening

KNOP	FUNCTIE	ACTIE EN INDICATIE
 VERMOGEN	AAN: Schakelt de bedieningselementen op het bedieningspaneel en de afstandsbediening in. Schakelt de vlameffect in. UIT: Schakelt de bedieningselementen op het bedieningspaneel en de afstandsbediening uit. Schakelt het vlameffect uit.	1. Druk één keer . Het controlelampje gaat branden. De stroom wordt ingeschakeld. Alle functies zijn ingeschakeld. 2. Druk nogmaals . Het vlameffect wordt uitgeschakeld. Het apparaat gaat naar stand-by. Alle functies worden uitgeschakeld.
 VLAM HELDERHEID	VLAMKNOP: Maakt het vlameffect dimmer of helderder. OPMERKING: Het vlameffect blijft aan totdat de aan/uit-knop wordt uitgeschakeld.	1. Druk één keer . Het controlelampje gaat branden. Het vlameffect verandert van helderheid. 2. Druk nogmaals totdat de gewenste instelling is bereikt.
MEDEDELING	Om de werking te verbeteren, richt u de afstandsbediening op de voorkant van de open haard. Druk NIET te snel op de knoppen. Geef het apparaat de tijd om op elke opdracht te reageren.	

Informatie over de Batterijen van de Afstandsbediening

De afstandsbediening heeft twee AAA-batterijen nodig (Niet inbegrepen)



GOOI NOOIT batterijen in het vuur. Het niet naleven van deze voorzorgsmaatregel kan resulteren in een explosie. Gooi batterijen weg bij uw lokale verwerkingscentrum voor gevaarlijke materialen.

Onderhoud en Verzorging

Reiniging



SCHAKEL DE OPEN HAARD ALTIJD UIT en trek de stekker uit het stopcontact voordat u de open haard schoonmaakt, onderhoud uitvoert of verplaatst. Het niet naleven hiervan kan resulteren in elektrische schokken, brand of persoonlijk letsel.



DOMPEL DE OPEN HAARD NOOIT ONDER IN WATER OF SPRAY WATER ERGENS OP. Het doen van deze dingen kan leiden tot elektrische schokken, brand of persoonlijk letsel.

MANUAL DO PROPRIETÁRIO LAREIRA ELÉTRICA

Metaal:

- Poets met een zachte doek, licht bevochtigd met een citrusolieproduct.
- GEBRUIK GEEN messingpoetsmiddel of huishoudelijke reinigingsmiddelen, omdat deze producten de metalen afwerking kunnen beschadigen.

Glas:

- Gebruik een kwalitatief goede glasreiniger, die op de doek of handdoek wordt gespoten. Droog grondig met een papieren handdoek of pluivrije doek.
- GEBRUIK NOOIT schurende reinigingsmiddelen, vloeibare sprays of schoonmaakmiddelen die het oppervlak kunnen krassen.

Ventilatieopeningen:

- Gebruik een stofzuiger of plumeau om stof en vuil van de open haard en ventilatieopeningen te verwijderen.

Plastic:

- Veeg voorzichtig schoon met een licht vochtige doek en een milde oplossing van afwasmiddel en warm water.
- GEBRUIK NOOIT schurende reinigingsmiddelen, vloeibare sprays of schoonmaakmiddelen die het oppervlak kunnen krassen.

Onderhoud



Risico op elektrische schokken! OPEN GEEN panelen! Geen onderhoudbare onderdelen binnenin!



SCHAKEL DE OPEN HAARD ALTIJD UIT en trek de stekker uit het stopcontact voordat u de open haard schoonmaakt, onderhoud uitvoert of verplaatst. Het niet naleven hiervan kan resulteren in elektrische schokken, brand of persoonlijk letsel.

Elektrische en Beweegbare Onderdelen:

- De elektrische componenten zijn geïntegreerd in de open haard en zijn niet onderhoudbaar door de consument.

Opslag:

- Bewaar de open haard op een schone en droge plaats wanneer deze niet in gebruik is.



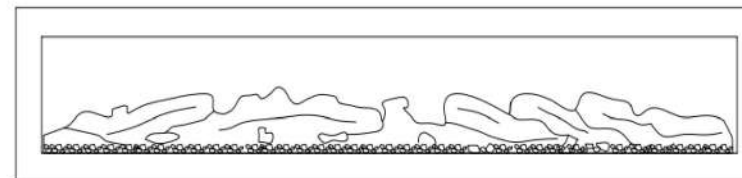
WAARSCHUWING! GEEN ONDERHOUD van interne of elektrische onderdelen door de consument. Voer zelf geen onderhoud uit.



AEEA:

Betekenis van het symbool van de doorgestreepte vuilnisbak:

Gooi elektrische apparaten niet weg als ongesorteerd gemeentelijk afval, gebruik aparte inzamelingsfaciliteiten. Neem contact op met uw lokale overheid voor informatie over de beschikbare inzamelingsystemen. Als elektrische apparaten op stortplaatsen of afvalhopen worden weggegooid, kunnen gevaarlijke stoffen in het grondwater terechtkomen en in de voedselketen terechtkomen, wat uw gezondheid en welzijn schaadt. Bij het vervangen van oude apparaten door nieuwe, is de winkelier wettelijk verplicht om uw oude apparaat terug te nemen voor verwijdering, ten minste gratis.



AC 220V-240V 50Hz

⚠ AVISO

Leia e compreenda todo este manual do proprietário, incluindo todas as informações de segurança, antes de ligar ou usar este produto. A falha em fazê-lo pode resultar em incêndio, choque elétrico ou ferimentos graves.

INFORMAÇÕES IMPORTANTES DE SEGURANÇA

AVISO

Ao usar aparelhos elétricos, devem sempre ser seguidas precauções básicas para reduzir o risco de incêndio, choque elétrico e ferimentos, incluindo as seguintes:

- Leia todas as instruções antes de usar esta lareira.
- Sempre desconecte a lareira quando não estiver em uso.
- Não opere nenhuma lareira com um cabo ou plugue danificado ou após a lareira ter funcionado mal, ter caído ou ter sido danificada de alguma forma; devolva a lareira a um centro de serviço autorizado para exame, ajuste elétrico ou mecânico ou reparo.
- Uso interno somente, não use ao ar livre.
- Esta lareira não é destinada ao uso em banheiros, áreas de lavanderia e locais internos semelhantes. Nunca localize a lareira onde ela possa cair em uma banheira ou outro recipiente de água.
- Não coloque o cabo sob carpetes. Não cubra o cabo com tapetes, corredores ou coberturas semelhantes. Coloque o cabo longe da área de tráfego e onde não possa ser derrubado.
- Para desconectar a lareira, desligue os controles e, em seguida, retire o plugue da tomada.
- Use esta lareira apenas conforme descrito neste manual. Qualquer outro uso não recomendado pelo fabricante pode causar incêndio, choque elétrico ou ferimentos.
- A substituição das lâmpadas deve ser feita apenas enquanto a lareira estiver desconectada do circuito de alimentação.
- Este aparelho não se destina a ser utilizado por pessoas (incluindo crianças) com capacidades físicas, sensoriais ou mentais reduzidas, ou falta de experiência e conhecimento, a menos que tenham recebido supervisão ou instrução sobre o uso do aparelho por uma pessoa responsável por sua segurança. As crianças devem ser supervisionadas para garantir que não brinquem com o aparelho.

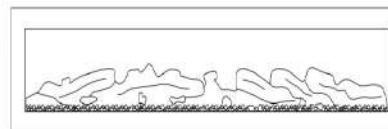
Preparação



Este produto inclui um painel de VIDRO! Sempre use extrema cautela ao manusear vidro. Não fazer isso pode resultar em ferimentos ou danos à propriedade.

Retire todas as peças e ferragens da embalagem e coloque-as em uma superfície limpa, macia e seca. As peças e etapas de montagem são agrupadas para uso embutido ou suspenso na parede. Verifique a lista de peças para garantir que não falte nada. Descarte os materiais de embalagem adequadamente. Recicle sempre que possível. Você precisará das seguintes ferramentas (não incluídas): chave de fenda Phillips; detector de vigas; nível; fita métrica; furadeira elétrica; broca para madeira de 1/4" ; martelo.

Peças e Ferragens



A - Lareira de Luxo

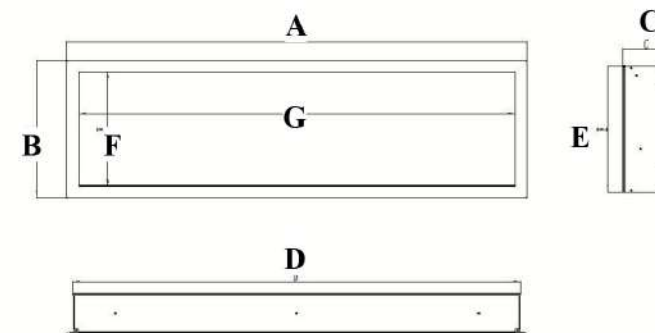


B - Parafusos de Madeira



C - Controle Remoto

Especificações e Dimensões





DIMENSÕES DO PRODUTO

Número do Modelo	A	B	C	D	E	F	G
HL-40S	40" 101.6cm	8.19" 20.8cm	5.05" 12.82cm	38.73" 98.37cm	7.41" 18.82cm	5.43" 13.8cm	37.24" 94.6cm
HL-42	42" 106.7cm	12.60" 32cm	5.05" 12.82cm	40.74" 103.47cm	11.82" 30.02cm	9.84" 25cm	39.25" 99.7cm



Operação do Controle Remoto

BOTÃO	FUNÇÃO	AÇÃO E INDICAÇÃO
 PODER	LIGADO: Habilita as funções do painel de controle e controle remoto. Liga o efeito de chama. DESLIGADO: Desabilita as funções do painel de controle e controle remoto. Desliga o efeito de chama.	1. Pressione uma vez. A luz indicadora acende. A energia é ligada. Todas as funções são habilitadas. 2. Pressione novamente. O efeito de chama é desligado. A unidade entra em espera. Todas as funções são desligadas.
 CHAMA BRILHO	Botão de CHAMA: Torna o efeito de chama mais fraco ou mais brilhante. NOTA: O efeito de chama permanece ligado até que o botão de energia seja desligado.	1. Pressione uma vez. A luz indicadora acende. O brilho da chama muda. 2. Pressione novamente até que a configuração desejada seja atingida.
AVISO	Para melhorar a operação, aponte o controle remoto para a frente da lareira. NÃO pressione os botões muito rapidamente. Dê tempo para que a unidade responda a cada comando.	

Informações da Bateria do Controle Remoto

O controle remoto requer duas baterias AAA (Não incluído)



NUNCA descarte as baterias no fogo. Não observar esta precaução pode resultar em explosão. Descarte as baterias no seu centro local de processamento de materiais perigosos.

Cuidados e Manutenção

Limpeza



SEMPRE desligue a lareira e desconecte o cabo de alimentação da tomada antes de limpar, realizar manutenção ou mover esta lareira. Não fazer isso pode resultar em choque elétrico, incêndio ou ferimentos.



NUNCA mergulhe na água ou pulverize com água. Fazer isso pode resultar em choque elétrico, incêndio ou ferimentos.

Metal:

- Esfregue usando um pano macio, ligeiramente umedecido com um produto à base de óleo de frutas cítricas.
- NÃO use polidor de latão ou produtos de limpeza domésticos, pois esses produtos danificarão o acabamento metálico.

Vidro:

- Use um bom limpador de vidro borrifado no pano ou toalha. Seque bem com uma toalha de papel ou pano sem fiapos.
- NUNCA use limpadores abrasivos, sprays líquidos ou qualquer limpador que possa arranhar a superfície.

Ventilação:

- Use um aspirador de pó ou espanador para remover poeira e sujeira da lareira e das áreas de ventilação.

Plástico:

- Limpe suavemente com um pano ligeiramente umedecido e uma solução suave de detergente para pratos e água morna.
- NUNCA use limpadores abrasivos, sprays líquidos ou qualquer limpador que possa arranhar a superfície.

Manutenção



Risco de choque elétrico! NÃO ABRA nenhum painel! Não há peças reparáveis pelo usuário dentro!



SEMPRE desligue a lareira e desconecte o cabo de alimentação da tomada antes de limpar, realizar manutenção ou mover esta lareira. Não fazer isso pode resultar em choque elétrico, incêndio ou ferimentos.

Partes Elétricas e Móveis:

- Os componentes elétricos estão integrados na lareira e não são reparáveis pelo consumidor.

Armazenamento:

- Guarde a lareira em um local limpo e seco quando não estiver em uso.



AVISO! NÃO REALIZE SERVIÇOS das partes internas ou elétricas, que devem ser executados pelo consumidor. Não faça o serviço da unidade por conta própria.

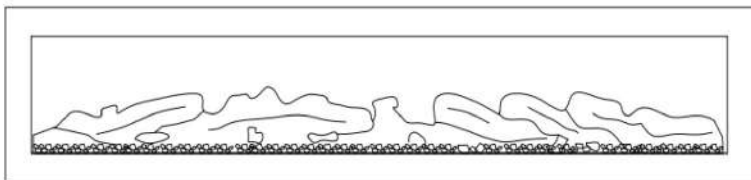


WEEE:

Significado do símbolo do contentor de lixo riscado: Não descarte aparelhos elétricos como resíduos municipais não classificados, use instalações de coleta separadas. Entre em contato com o governo local para obter informações sobre os sistemas de coleta disponíveis. Se os aparelhos elétricos forem descartados em aterros ou lixões, substâncias perigosas podem vazar para o lençol freático e entrar na cadeia alimentar, prejudicando sua saúde e bem-estar. Ao substituir aparelhos antigos por novos, o revendedor é legalmente obrigado a receber seu aparelho antigo para descarte, pelo menos sem nenhum custo.

MANUAL DEL PROPIETARIO CHIMENEA ELÉCTRICA

ES



AC 220V-240V 50Hz

⚠ ADVERTENCIA

Lea y comprenda todo este manual del propietario, incluida toda la información de seguridad, antes de enchufar o usar este producto. No hacerlo podría resultar en incendio, descarga eléctrica o lesiones personales graves.

INFORMACIÓN IMPORTANTE DE SEGURIDAD

⚠ ADVERTENCIA

Al utilizar aparatos eléctricos, siempre se deben seguir precauciones básicas para reducir el riesgo de incendio, descarga eléctrica y lesiones a las personas, incluidas las siguientes:

- Lea todas las instrucciones antes de usar esta chimenea.
- Siempre desenchufe la chimenea cuando no esté en uso.
- No opere ninguna chimenea con un cable o enchufe dañado o después de que la chimenea haya fallado, haya caído o esté dañada de alguna manera; devuelva la chimenea a un centro de servicio autorizado para su revisión, ajuste eléctrico o mecánico, o reparación.
- Uso en interiores solamente, no use en exteriores.
- Esta chimenea no está destinada para su uso en baños, áreas de lavandería y lugares interiores similares. Nunca ubique la chimenea donde pueda caer en una bañera u otro contenedor de agua.
- No coloque el cable debajo de alfombras. No cubra el cable con alfombras pequeñas, corredores o cubiertas similares. Coloque el cable lejos de las áreas de tránsito y donde no sea probable que se vuelque.
- Para desconectar la chimenea, gire los controles a apagado, luego retire el enchufe de la toma de corriente.
- Utilice esta chimenea solo como se describe en este manual. Cualquier otro uso no recomendado por el fabricante puede causar incendio, descarga eléctrica o lesiones a las personas.
- La sustitución de las lámparas debe realizarse únicamente mientras la chimenea esté desconectada del circuito de suministro.
- Este aparato no está destinado a ser utilizado por personas (incluidos niños) con capacidades físicas, sensoriales o mentales reducidas, o falta de experiencia y conocimiento, a menos que hayan recibido supervisión o instrucciones sobre el uso del aparato por una persona responsable de su seguridad. Los niños deben ser supervisados para asegurarse de que no jueguen con el aparato.

Preparación

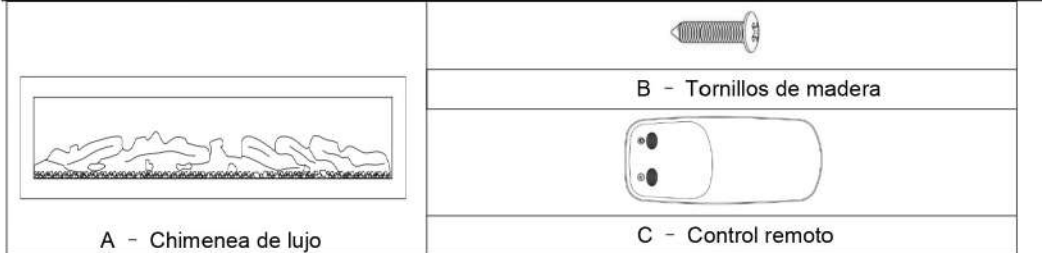


¡Este producto incluye un panel de VIDRIO! Siempre tenga extrema precaución al manipular vidrio. No hacerlo podría resultar en lesiones personales o daños a la propiedad.

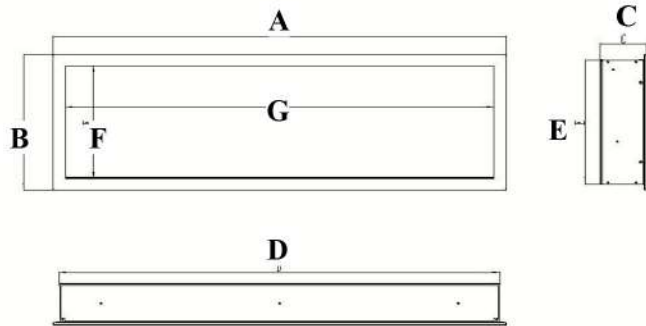
Retire todas las piezas y hardware de la caja y colóquelos en una superficie limpia, suave y seca. Las piezas y pasos de montaje están agrupados para uso empotrado o de montaje en pared. Verifique la lista de piezas para asegurarse de que no falte nada. Deseche los materiales de embalaje adecuadamente. Recicle siempre que sea posible.

Necesitará las siguientes herramientas (no incluidas): destornillador Phillips; detector de montantes; nivel; cinta métrica; taladro eléctrico; broca de madera de 1/4" ; martillo.

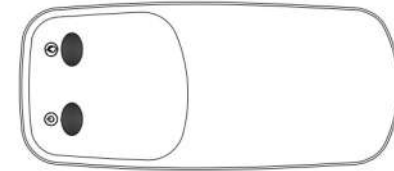
Piezas y Hardware





Especificaciones y Dimensiones



DIMENSIONES DEL PRODUCTO							
Número de modelo	A	B	C	D	E	F	G
HL-40S	40" 101.6cm	8.19" 20.8cm	5.05" 12.82cm	38.73" 98.37cm	7.41" 18.82cm	5.43" 13.8cm	37.24" 94.6cm
HL-42	42" 106.7cm	12.60" 32cm	5.05" 12.82cm	40.74" 103.47cm	11.82" 30.02cm	9.84" 25cm	39.25" 99.7cm



Operación del Control Remoto

BOTÓN	FUNCIÓN	ACCIÓN E INDICACIÓN
 POTENCIA	ENCENDIDO: Habilita las funciones del panel de control y el control remoto. Enciende el efecto de llama. APAGADO: Desactiva las funciones del panel de control y el control remoto. Apaga el efecto de llama.	1. Presione una vez. Se enciende la luz indicadora. La potencia se enciende. Se habilitan todas las funciones. 2. Presione nuevamente. El efecto de llama se apaga. La unidad entra en modo de espera. Todas las funciones se apagan.
 LLAMA BRILLO	Botón de LLAMA: Hace que el efecto de llama sea más tenue o más brillante. NOTA: El efecto de llama permanece encendido hasta que se apaga el botón de encendido.	1. Presione una vez. Se enciende la luz indicadora. El brillo de la llama cambia. 2. Presione nuevamente hasta que se alcance el ajuste deseado.
AVISO	Para mejorar la operación, apunte el control remoto hacia el frente de la chimenea. NO presione los botones demasiado rápido. Deje que la unidad responda a cada comando.	

Información de las Baterías del Control Remoto

El control remoto requiere dos baterías AAA (No incluidas)



NUNCA deseche las baterías en el fuego. No observar esta precaución puede resultar en una explosión. Deseche las baterías en su centro local de procesamiento de materiales peligrosos.

Cuidado y Mantenimiento

Limpieza



SIEMPRE apague la chimenea y desenchufe el cable de alimentación de la toma de corriente antes de limpiar, realizar mantenimiento o mover esta chimenea. No hacerlo podría resultar en descarga eléctrica, incendio o lesiones personales.



NUNCA sumerja en agua ni rocíe con agua. Hacerlo podría resultar en descarga eléctrica, incendio o lesiones personales.

MANUEL DU PROPRIÉTAIRE CHEMINÉE ÉLECTRIQUE

Metal:

- Frote con un paño suave ligeramente humedecido con un producto a base de aceite de cítricos.
- NO use pulidor de latón ni limpiadores domésticos, ya que estos productos dañarán el borde de metal.

Vidrio:

- Use un limpiador de vidrio de buena calidad rociado sobre el paño o toalla. Seque completamente con una toalla de papel o un paño sin pelusa.
- NUNCA use limpiadores abrasivos, aerosoles líquidos o cualquier limpiador que pueda rayar la superficie.

Ventilación:

- Use una aspiradora o un plumero para quitar el polvo y la suciedad de la chimenea y las áreas de ventilación.

Plástico:

- Limpie suavemente con un paño ligeramente humedecido y una solución suave de jabón para platos y agua tibia.
- NUNCA use limpiadores abrasivos, aerosoles líquidos o cualquier limpiador que pueda rayar la superficie.

Mantenimiento



¡Riesgo de descarga eléctrica! ¡NO ABRA ningún panel! ¡No hay partes reparables por el usuario dentro!



SIEMPRE apague la chimenea y desenchufe el cable de alimentación de la toma de corriente antes de limpiar, realizar mantenimiento o mover esta chimenea. No hacerlo podría resultar en descarga eléctrica, incendio o lesiones personales.

Piezas Eléctricas y Móviles:

- Los componentes eléctricos están integrados en la chimenea y no son reparables por el consumidor.

Almacenamiento:

- Guarde la chimenea en un lugar limpio y seco cuando no esté en uso.



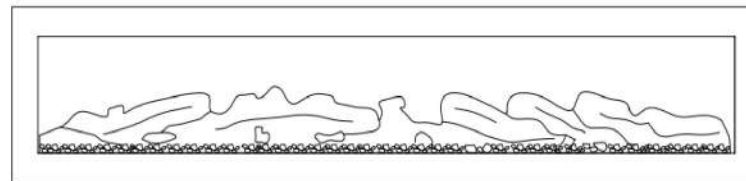
¡ADVERTENCIA! NO DEBE REALIZARSE SERVICIO de las partes internas o eléctricas por parte del consumidor. No realice el servicio de la unidad usted mismo.



WEEE:

Significado del símbolo del contenedor de basura tachado:

No deseche aparatos eléctricos como residuos municipales no clasificados, utilice instalaciones de recogida separadas. Comuníquese con su gobierno local para obtener información sobre los sistemas de recolección disponibles. Si los aparatos eléctricos se desechan en vertederos o basureros, las sustancias peligrosas pueden filtrarse al agua subterránea y entrar en la cadena alimentaria, dañando su salud y bienestar. Cuando reemplace aparatos antiguos con nuevos, el minorista está legalmente obligado a recibir su viejo aparato para su eliminación, al menos sin costo alguno.



AC 220V-240V 50Hz

⚠ AVERTISSEMENT

Lisez et comprenez entièrement ce manuel du propriétaire, y compris toutes les informations de sécurité, avant de brancher ou d'utiliser ce produit. Ne pas le faire pourrait entraîner un incendie, un choc électrique ou des blessures graves.

INFORMATIONS IMPORTANTES SUR LA SÉCURITÉ

⚠️ AVERTISSEMENT

Lors de l'utilisation d'appareils électriques, des précautions de base doivent toujours être suivies pour réduire le risque d'incendie, de choc électrique et de blessure, y compris les suivantes :

- Lisez toutes les instructions avant d'utiliser cette cheminée.
- Débranchez toujours la cheminée lorsqu'elle n'est pas utilisée.
- N'utilisez aucune cheminée avec un cordon ou une prise endommagés ou après que la cheminée a mal fonctionné, est tombée ou a été endommagée de quelque manière que ce soit; renvoyez la cheminée à un centre de service agréé pour examen, ajustement électrique ou mécanique, ou réparation.
- Utilisation intérieure uniquement, ne pas utiliser à l'extérieur.
- Cette cheminée n'est pas destinée à être utilisée dans les salles de bains, les buanderies et les endroits intérieurs similaires. Ne placez jamais la cheminée là où elle pourrait tomber dans une baignoire ou un autre récipient d'eau.
- Ne placez pas le cordon sous des tapis. Ne couvrez pas le cordon avec des carpettes, des couvreurs ou des revêtements similaires. Placez le cordon à l'écart des zones de passage et là où il ne risque pas de basculer.
- Pour débrancher la cheminée, tournez les commandes sur arrêt, puis retirez la prise de la prise.
- Utilisez cette cheminée uniquement comme décrit dans ce manuel. Toute autre utilisation non recommandée par le fabricant peut provoquer un incendie, un choc électrique ou des blessures.
- Le remplacement des lampes doit être effectué uniquement lorsque la cheminée est déconnectée du circuit d'alimentation.
- Cet appareil n'est pas destiné à être utilisé par des personnes (y compris les enfants) ayant des capacités physiques, sensorielles ou mentales réduites, ou manquant d'expérience et de connaissances, à moins qu'elles n'aient été surveillées ou instruites sur l'utilisation de l'appareil par une personne responsable de leur sécurité. Les enfants doivent être surveillés pour s'assurer qu'ils ne jouent pas avec l'appareil.

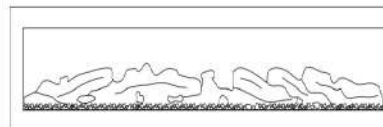
Préparation



Ce produit comprend un panneau de VERRE ! Soyez toujours extrêmement prudent lors de la manipulation du verre. Ne pas le faire pourrait entraîner des blessures ou des dommages matériels.

Retirez toutes les pièces et le matériel du carton et placez-les sur une surface propre, douce et sèche. Les pièces et les étapes de montage sont regroupées pour une utilisation encastrée ou suspendue au mur. Vérifiez la liste des pièces pour vous assurer qu'il ne manque rien. Jetez les matériaux d'emballage correctement. Recyclez autant que possible. Vous aurez besoin des outils suivants (non inclus) : tournevis Phillips ; détecteur de montants ; niveau ; mètre ruban ; perceuse électrique ; mèche à bois de 1/4" ; marteau.

Pièces et Matériel



A - Cheminée Deluxe

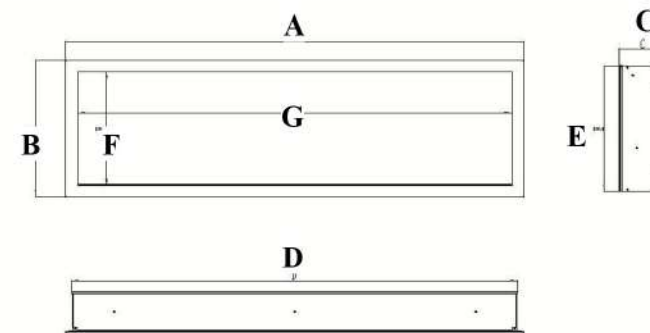


B - Vis à bois



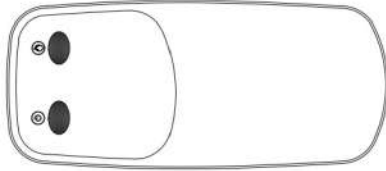
C - Télécommande

Spécifications et Dimensions





DIMENSIONS DU PRODUIT

Numéro de modèle	A	B	C	D	E	F	G
HL-40S	40" 101.6cm	8.19" 20.8cm	5.05" 12.82cm	38.73" 98.37cm	7.41" 18.82cm	5.43" 13.8cm	37.24" 94.6cm
HL-42	42" 106.7cm	12.60" 32cm	5.05" 12.82cm	40.74" 103.47cm	11.82" 30.02cm	9.84" 25cm	39.25" 99.7cm



Fonctionnement de la Télécommande

BOUTON	FONCTION	ACTION ET INDICATION
 PUISSANCE	 ON: Active les fonctions du panneau de commande et la télécommande. Allume l'effet de flamme. OFF: Désactive les fonctions du panneau de commande et la télécommande. Éteint l'effet de flamme.	 1. Appuyez une fois. Le voyant s'allume. L'alimentation s'allume. Toutes les fonctions sont activées. 2. Appuyez à nouveau. L'effet de flamme s'éteint. L'unité passe en mode veille. Toutes les fonctions s'éteignent.
 FLAMME BRILLANCE	 Bouton FLAMME: Rend l'effet de flamme plus faible ou plus brillant. REMARQUE : L'effet de flamme reste allumé jusqu'à ce que le bouton d'alimentation soit éteint.	 1. Appuyez une fois. Le voyant s'allume. Le niveau de brillance de la flamme change. 2. Appuyez à nouveau jusqu'à ce que le réglage souhaité soit atteint.
 REMARQUE	Pour améliorer le fonctionnement, pointez la télécommande vers l'avant de la cheminée. NE PAS appuyer sur les boutons trop rapidement. Laissez l'unité répondre à chaque commande.	

Informations sur les Piles de la Télécommande

La télécommande nécessite deux piles AAA (Non inclus)



NE JAMAIS jeter les piles au feu. Ne pas respecter cette précaution pourrait provoquer une explosion. Déposez les piles dans votre centre local de traitement des matières dangereuses.

Entretien et Maintenance

Nettoyage



TOUJOURS éteindre la cheminée et débrancher le cordon d'alimentation de la prise avant de nettoyer, d'effectuer la maintenance ou de déplacer cette cheminée. Ne pas le faire pourrait entraîner un choc électrique, un incendie ou des blessures.



NE JAMAIS immerger dans l'eau ni pulvériser d'eau. Cela pourrait entraîner un choc électrique, un incendie ou des blessures.

Métal:

- Frottez avec un chiffon doux légèrement humidifié avec un produit à base d'huile d'agrumes.
- NE PAS utiliser de produit pour polir le laiton ou de nettoyeurs ménagers car ces produits endommageraient la garniture métallique.

Verre:

- Utilisez un bon nettoyant pour vitres pulvérisé sur le chiffon ou la serviette. Séchez bien avec une serviette en papier ou un chiffon non pelucheux.
- NE JAMAIS utiliser de nettoyeurs abrasifs, de sprays liquides ou de tout nettoyant qui pourrait rayer la surface

Ventilations:

- Utilisez un aspirateur ou un plumeau pour enlever la poussière et la saleté de la cheminée et des zones de ventilation.

Plastique:

- Essuyez doucement avec un chiffon légèrement humidifié et une solution douce de savon à vaisselle et d'eau tiède.
- NE JAMAIS utiliser de nettoyeurs abrasifs, de sprays liquides ou de tout nettoyant qui pourrait rayer la surface

Maintenance



Risque de choc électrique! NE PAS OUVRIR de panneaux! Aucune pièce réparable par l'utilisateur à l'intérieur!



TOUJOURS éteindre la cheminée et débrancher le cordon d'alimentation de la prise avant de nettoyer, d'effectuer la maintenance ou de déplacer cette cheminée. Ne pas le faire pourrait entraîner un choc électrique, un incendie ou des blessures.

Composants Électriques et Pièces Mobiles :

- Les composants électriques sont intégrés dans la cheminée et ne sont pas réparables par le consommateur.

Rangement:

- Rangez la cheminée dans un endroit propre et sec lorsqu'elle n'est pas utilisée.



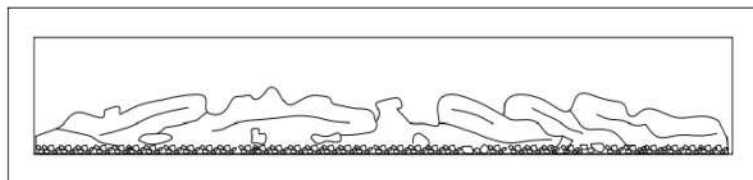
AVERTISSEMENT! AUCUN ENTRETIEN des pièces internes ou électriques ne doit être effectué par le consommateur. Ne réparez pas l'unité vous-même.



WEEE:

Signification du symbole du conteneur à ordures barré :

Ne jetez pas les appareils électriques avec les déchets municipaux non triés, utilisez des installations de collecte séparées. Contactez votre gouvernement local pour des informations concernant les systèmes de collecte disponibles. Si des appareils électriques sont jetés dans des décharges ou des décharges, des substances dangereuses peuvent s'infiltrer dans les eaux souterraines et entrer dans la chaîne alimentaire, nuisant à votre santé et à votre bien-être. Lors du remplacement des anciens appareils par de nouveaux, le détaillant est légalement tenu de reprendre votre ancien appareil pour l'élimination, au moins sans frais.



AC 220V-240V 50Hz

⚠ AVVERTENZA

Leggere e comprendere l'intero manuale del proprietario, comprese tutte le informazioni di sicurezza, prima di collegare o utilizzare questo prodotto. La mancata osservanza di questa avvertenza potrebbe provocare incendi, scosse elettriche o gravi lesioni personali.

INFORMAZIONI IMPORTANTI SULLA SICUREZZA

⚠ AVVERTENZA

Quando si utilizzano apparecchi elettrici, è necessario seguire sempre precauzioni di base per ridurre il rischio di incendio, scosse elettriche e lesioni, inclusi i seguenti:

- Leggere tutte le istruzioni prima di utilizzare questo camino.
- Scollegare sempre il camino quando non è in uso.
- Non utilizzare alcun camino con un cavo o una spina danneggiati o dopo che il camino ha subito un guasto, è caduto o è stato danneggiato in qualche modo; restituire il camino a un centro di assistenza autorizzato per esame, regolazione elettrica o meccanica o riparazione.
- Uso solo interno, non usare all'aperto.
- Questo camino non è destinato all'uso in bagni, lavanderie e luoghi interni simili. Non posizionare mai il camino in un luogo dove possa cadere in una vasca da bagno o in un altro contenitore d'acqua.
- Non posizionare il cavo sotto i tappeti. Non coprire il cavo con tappeti, corridori o rivestimenti simili. Posizionare il cavo lontano dalle aree di traffico e dove non possa essere ribaltato.
- Per scollegare il camino, spegnere i controlli e quindi scollegare la spina dalla presa.
- Utilizzare questo camino solo come descritto in questo manuale. Qualsiasi altro utilizzo non raccomandato dal produttore può causare incendi, scosse elettriche o lesioni.
- La sostituzione delle lampade deve essere effettuata solo quando il camino è scollegato dal circuito di alimentazione.
- Questo apparecchio non è destinato a essere utilizzato da persone (inclusi bambini) con ridotte capacità fisiche, sensoriali o mentali, o mancanza di esperienza e conoscenza, a meno che non abbiano ricevuto supervisione o istruzioni sull'uso dell'apparecchio da parte di una persona responsabile della loro sicurezza. I bambini devono essere sorvegliati per garantire che non giochino con l'apparecchio.

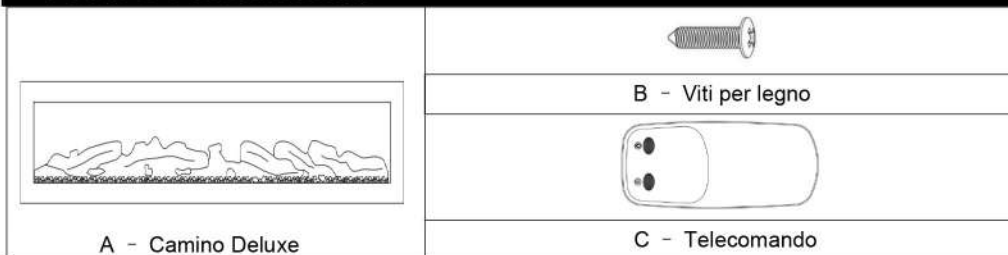
Preparazione



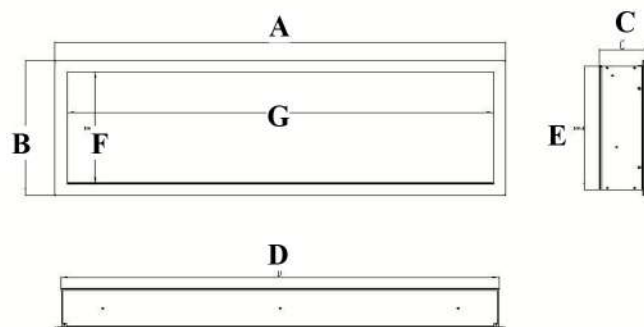
Questo prodotto include un pannello di VETRO! Usare sempre estrema cautela quando si maneggia il vetro. La mancata osservanza di questa precauzione potrebbe provocare lesioni personali o danni alla proprietà.

Rimuovere tutte le parti e le ferramenta dal cartone e posizzionarle su una superficie pulita, morbida e asciutta. Le parti e i passaggi di montaggio sono raggruppati per uso ad incasso o a parete. Controllare l'elenco delle parti per assicurarsi che non manchi nulla. Smaltire correttamente i materiali di imballaggio. Riciclare quando possibile. Avrete bisogno dei seguenti strumenti (non inclusi): cacciavite a croce; cercatore di perni; livello; metro a nastro; trapano elettrico; punta da trapano per legno da 1/4" ; martello.

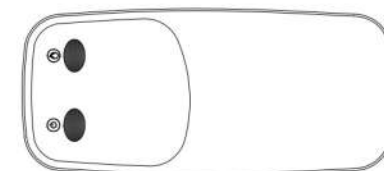
Parti e Ferramenta





Specifiche e Dimensioni



DIMENSIONI DEL PRODOTTO							
Numero del modello	A	B	C	D	E	F	G
HL-40S	40" 101.6cm	8.19" 20.8cm	5.05" 12.82cm	38.73" 98.37cm	7.41" 18.82cm	5.43" 13.8cm	37.24" 94.6cm
HL-42	42" 106.7cm	12.60" 32cm	5.05" 12.82cm	40.74" 103.47cm	11.82" 30.02cm	9.84" 25cm	39.25" 99.7cm

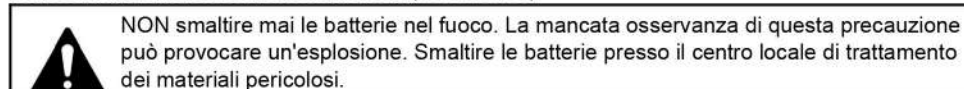


Operazione del Telecomando

PULSANTE	FUNZIONE	AZIONE E INDICAZIONE
 POTENZA	ON: Abilita le funzioni del pannello di controllo e del telecomando. Accende l'effetto fiamma. OFF: Disabilita le funzioni del pannello di controllo e del telecomando. Spegne l'effetto fiamma.	1. Premere una volta. La spia si accende. L'alimentazione si accende. Tutte le funzioni sono abilitate. 2. Premere di nuovo. L'effetto fiamma si spegne. L'unità va in standby. Tutte le funzioni si spengono.
 FIAMMA LUMINOSITÀ	Pulsante FIAMMA: Rende l'effetto fiamma più debole o più brillante. NOTA: L'effetto fiamma rimane acceso finché non viene spento il pulsante di accensione.	1. Premere una volta. La spia si accende. Il livello di luminosità della fiamma cambia. 2. Premere di nuovo fino a raggiungere l'impostazione desiderata.
AVVISO	Per migliorare il funzionamento, puntare il telecomando verso la parte anteriore del camino. NON premere i pulsanti troppo velocemente. Dare il tempo all'unità di rispondere a ciascun comando.	

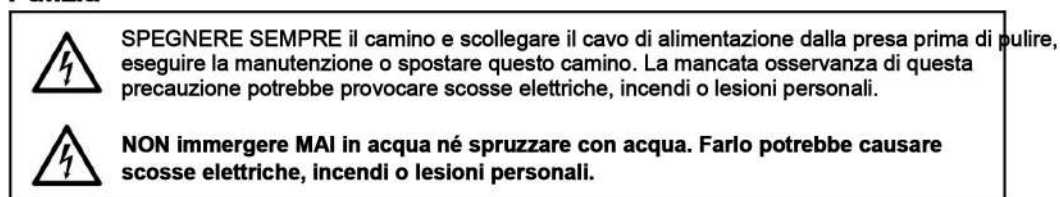
Informazioni sulla Batteria del Telecomando

Il telecomando richiede due batterie AAA (Non incluso)



Cura e Manutenzione

Pulizia



BEDIENUNGSANLEITUNG ELEKTRISCHER KAMIN

Metallo:

- Lucidare con un panno morbido leggermente inumidito con un prodotto a base di olio di agrumi.
- NON utilizzare lucido per ottone o detergenti domestici poiché questi prodotti danneggeranno la finitura in metallo.

Vetro:

- Utilizzare un detergente per vetri di buona qualità spruzzato sul panno o sull'asciugamano. Asciugare accuratamente con un tovagliolo di carta o un panno senza lanugine.
- NON utilizzare mai detergenti abrasivi, spray liquidi o qualsiasi detergente che possa graffiare la superficie.

Ventilazione:

- Utilizzare un aspirapolvere o un piumino per rimuovere polvere e sporco dal camino e dalle aree di ventilazione.

Plastica:

- Pulire delicatamente con un panno leggermente inumidito e una soluzione delicata di detersivo per piatti e acqua tiepida.
- NON utilizzare mai detergenti abrasivi, spray liquidi o qualsiasi detergente che possa graffiare la superficie.

Manutenzione



Rischio di scosse elettriche! NON APRIRE i pannelli! Non ci sono parti riparabili dall'utente all'interno!



SPEGNERE SEMPRE il camino e scollegare il cavo di alimentazione dalla presa prima di pulire, eseguire la manutenzione o spostare questo camino. La mancata osservanza di questa precauzione potrebbe provocare scosse elettriche, incendi o lesioni personali.

Parti Elettriche e Mobili:

- I componenti elettrici sono integrati nel camino e non sono riparabili dal consumatore.

Conservazione:

- Riporre il camino in un luogo pulito e asciutto quando non è in uso.



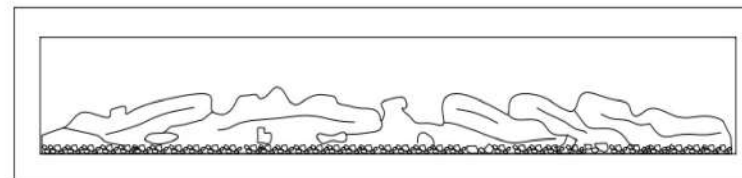
AVVERTENZA! NON ESEGUIRE MANUTENZIONI delle parti interne o elettriche deve essere eseguita dal consumatore. Non eseguire la manutenzione dell'unità da soli.



RAEE:

Significato del simbolo del contenitore dei rifiuti barrato:

Non smaltire gli apparecchi elettrici come rifiuti municipali non differenziati, utilizzare le strutture di raccolta separate. Contattare il governo locale per informazioni sui sistemi di raccolta disponibili. Se gli apparecchi elettrici vengono smaltiti in discariche o discariche, le sostanze pericolose possono penetrare nelle falde acquifere ed entrare nella catena alimentare, danneggiando la tua salute e il tuo benessere. Quando si sostituiscono vecchi apparecchi con quelli nuovi, il rivenditore è legalmente obbligato a riprendere il vecchio apparecchio per lo smaltimento, almeno gratuitamente.



AC 220V-240V 50Hz

⚠ WARNING

Lesen und verstehen Sie diese gesamte Bedienungsanleitung, einschließlich aller Sicherheitsinformationen, bevor Sie dieses Produkt anschließen oder verwenden. Andernfalls kann es zu Feuer, Stromschlag oder schweren Verletzungen kommen.

WICHTIGE SICHERHEITSINFORMATIONEN

! WARNUNG

Beim Umgang mit Elektrogeräten sind immer grundlegende Vorsichtsmaßnahmen zu treffen, um die Gefahr von Feuer, Stromschlägen und Verletzungen zu verringern, einschließlich der folgenden:

- Lesen Sie alle Anweisungen, bevor Sie diesen Kamin verwenden.
- Ziehen Sie den Kamin immer aus der Steckdose, wenn er nicht in Gebrauch ist.
- Betreiben Sie keinen Kamin mit einem beschädigten Kabel oder Stecker oder nachdem der Kamin eine Fehlfunktion aufweist, heruntergefallen ist oder in irgendeiner Weise beschädigt wurde; bringen Sie den Kamin zu einer autorisierten Servicestelle zur Überprüfung, elektrischen oder mechanischen Anpassung oder Reparatur.
- Nur für den Innenbereich, nicht im Freien verwenden.
- Dieser Kamin ist nicht für den Einsatz in Badezimmern, Waschküchen und ähnlichen Innenräumen vorgesehen. Stellen Sie den Kamin niemals dort auf, wo er in eine Badewanne oder ein anderes Wasserbehältnis fallen könnte.
- Legen Sie das Kabel nicht unter Teppiche. Bedecken Sie das Kabel nicht mit kleinen Teppichen, Läuferten oder ähnlichen Abdeckungen. Legen Sie das Kabel so an, dass es sich nicht in stark frequentierten Bereichen befindet und nicht umgestoßen werden kann.
- Zum Trennen des Kamins schalten Sie die Bedienelemente auf "Aus" und ziehen dann den Stecker aus der Steckdose.
- Verwenden Sie diesen Kamin nur wie in dieser Anleitung beschrieben. Jede andere Verwendung, die vom Hersteller nicht empfohlen wird, kann zu Feuer, Stromschlägen oder Verletzungen führen.
- Der Austausch der Lampen sollte nur erfolgen, wenn der Kamin vom Stromkreis getrennt ist.
- Dieses Gerät ist nicht dafür vorgesehen, von Personen (einschließlich Kindern) mit eingeschränkten physischen, sensorischen oder geistigen Fähigkeiten oder mangelnder Erfahrung und Wissen verwendet zu werden, es sei denn, sie wurden von einer für ihre Sicherheit verantwortlichen Person beaufsichtigt oder in die Verwendung des Geräts eingewiesen. Kinder sollten beaufsichtigt werden, um sicherzustellen, dass sie nicht mit dem Gerät spielen.

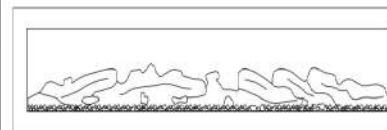
Vorbereitung



Dieses Produkt enthält eine GLASSCHEIBE! Gehen Sie beim Umgang mit Glas immer äußerst vorsichtig vor. Andernfalls kann es zu Verletzungen oder Sachschäden kommen.

Entfernen Sie alle Teile und Beschläge aus dem Karton und legen Sie sie auf eine saubere, weiche und trockene Oberfläche. Die Teile und Montageschritte sind für die Wandmontage oder Einbauanwendung gruppiert. Überprüfen Sie die Teileliste, um sicherzustellen, dass nichts fehlt. Entsorgen Sie das Verpackungsmaterial ordnungsgemäß. Recyceln Sie nach Möglichkeit. Sie benötigen die folgenden Werkzeuge (nicht im Lieferumfang enthalten): Kreuzschlitzschraubendreher; Bolzensucher; Wasserwaage; Maßband; Bohrmaschine; 1/4" Holzbohrer, Hammer.

Teile und Beschläge



A - Deluxe-Kamin

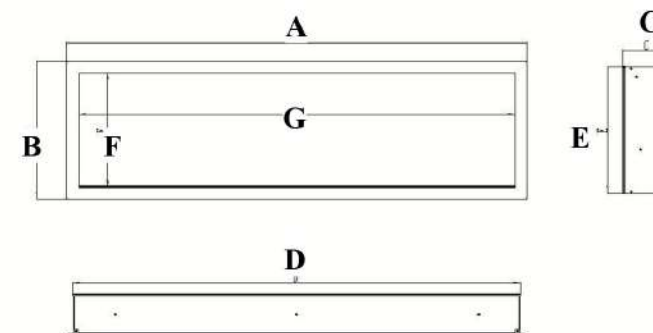


B - Holzschrauben



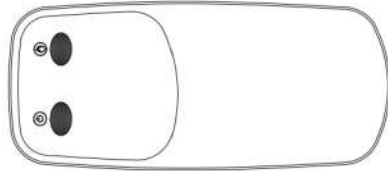
C - Fernbedienung

Spezifikationen und Abmessungen





PRODUKTABMESSUNGEN

Modellnummer	A	B	C	D	E	F	G
HL-40S	40" 101.6cm	8.19" 20.8cm	5.05" 12.82cm	38.73" 98.37cm	7.41" 18.82cm	5.43" 13.8cm	37.24" 94.6cm
HL-42	42" 106.7cm	12.60" 32cm	5.05" 12.82cm	40.74" 103.47cm	11.82" 30.02cm	9.84" 25cm	39.25" 99.7cm



Betrieb der Fernbedienung

TASTE	FUNKTION	AKTION UND ANZEIGE
 LEISTUNG	EIN: Aktiviert die Bedienfeldfunktionen und die Fernbedienung. Schaltet den Flammeneffekt ein. AUS: Deaktiviert die Bedienfeldfunktionen und die Fernbedienung. Schaltet den Flammeneffekt aus.	<ol style="list-style-type: none"> 1. Einmal drücken. Die Kontrollleuchte leuchtet auf. Der Strom wird eingeschaltet. Alle Funktionen werden aktiviert. 2. Drücken Sie erneut. Der Flammeneffekt erlischt. Das Gerät wechselt in den Standby-Modus. Alle Funktionen werden ausgeschaltet.
 FLAMMEN HELLIGKEIT	FLAMMENTASTE: Macht den Flammeneffekt dunkler oder heller. HINWEIS: Der Flammeneffekt bleibt eingeschaltet, bis die Einschalttaste ausgeschaltet wird.	<ol style="list-style-type: none"> 1. Einmal drücken. Die Kontrollleuchte leuchtet auf. Der Flammenhelligkeitseffekt ändert sich. 2. Drücken Sie erneut, bis die gewünschte Einstellung erreicht ist.
HINWEIS	Um den Betrieb zu verbessern, richten Sie die Fernbedienung auf die Vorderseite des Kamins. Drücken Sie die Tasten NICHT zu schnell. Geben Sie dem Gerät Zeit, auf jeden Befehl zu reagieren.	

Batterieinformationen für die Fernbedienung

Die Fernbedienung benötigt zwei AAA-Batterien (Nicht enthalten)



WERFEN SIE DIE BATTERIEN NIEMALS INS FEUER. Die Nichtbeachtung dieser Vorsichtsmaßnahme kann zu einer Explosion führen. Entsorgen Sie Batterien in Ihrem örtlichen Verarbeitungszentrum für gefährliche Materialien.

Pflege und Wartung

Reinigung



SCHALTEN SIE DEN KAMIN IMMER AUS und ziehen Sie das Netzkabel aus der Steckdose, bevor Sie den Kamin reinigen, warten oder bewegen. Andernfalls kann es zu Stromschlägen, Bränden oder Verletzungen kommen.



TAUCHEN SIE DEN KAMIN NIEMALS IN WASSER ODER BESPRÜHEN SIE IHN MIT WASSER. Andernfalls kann es zu Stromschlägen, Bränden oder Verletzungen kommen.

Metall:

- Polieren Sie mit einem weichen Tuch, das leicht mit einem citrusölbasierten Produkt angefeuchtet ist.
- VERWENDEN SIE KEINE Messingpolituren oder Haushaltsreiniger, da diese Produkte den Metallrahmen beschädigen.

Glas:

- Verwenden Sie einen hochwertigen Glasreiniger, der auf das Tuch oder Handtuch gesprüht wird. Gründlich mit einem Papiertuch oder fusselfreiem Tuch trocknen.
- VERWENDEN SIE NIEMALS scheuernde Reiniger, Flüssigsprays oder andere Reiniger, die die Oberfläche zerkratzen könnten.

Lüftungsschlitze:

- Verwenden Sie einen Staubsauger oder Staubwedel, um Staub und Schmutz vom Kamin und den Lüftungsbereichen zu entfernen.

Kunststoff:

- Wischen Sie vorsichtig mit einem leicht feuchten Tuch und einer milden Lösung aus Geschirrspülmittel und warmem Wasser ab.
- VERWENDEN SIE NIEMALS scheuernde Reiniger, Flüssigsprays oder andere Reiniger, die die Oberfläche zerkratzen könnten.

Wartung



Stromschlaggefahr! ÖFFNEN SIE KEINE PANEELE! Keine vom Benutzer wartbaren Teile im Inneren!



SCHALTEN SIE DEN KAMIN IMMER AUS und ziehen Sie das Netzkabel aus der Steckdose, bevor Sie den Kamin reinigen, warten oder bewegen. Andernfalls kann es zu Stromschlägen, Bränden oder Verletzungen kommen.

Elektrische und bewegliche Teile:

- Die elektrischen Komponenten sind in den Kamin integriert und vom Verbraucher nicht wartbar.

Lagerung:

- Bewahren Sie den Kamin an einem sauberen, trockenen Ort auf, wenn er nicht in Gebrauch ist.



WARNUNG! KEINE WARTUNG der internen oder elektrischen Teile durch den Verbraucher. Warten Sie das Gerät nicht selbst.



WEEE:

Bedeutung des durchgestrichenen Mülltonnensymbols:

Entsorgen Sie Elektrogeräte nicht als unsortierten Hausmüll, sondern verwenden Sie getrennte Sammelstellen. Wenden Sie sich an Ihre örtliche Verwaltung, um Informationen zu den verfügbaren Sammelsystemen zu erhalten. Wenn Elektrogeräte auf Deponien oder Mülldeponien entsorgt werden, können gefährliche Stoffe ins Grundwasser gelangen und in die Nahrungskette gelangen, wodurch Ihre Gesundheit und Ihr Wohlbefinden beeinträchtigt werden. Beim Austausch alter Geräte gegen neue ist der Händler gesetzlich verpflichtet, Ihr altes Gerät zur Entsorgung kostenlos zurückzunehmen.