



Arco Loga Home S.L. con CIF B47688569, con domicilio social en la calle Nicomedes Sanz, 16 de Valladolid, mantiene una filosofía y estrategia empresarial, desde los inicios, implantando un sistema y seguimiento de gestión de la calidad en todos los productos.

Como propietaria de la marca **LLAVISAN**, certifica que los productos son realizados bajo estándares y diseños con grandes resultados, utilizando materiales de primera calidad y manteniendo el control total en la fabricación de nuestros productos: desde los materiales empleados a las medidas de control realizadas.

Además, se realiza un constante trabajo, en materia de investigación y desarrollo, para mantener una mejora continua de las referencias y líneas de productos. Para mantener la calidad, aplicamos la excelencia a todo lo que hacemos, desde nuestros procedimientos a los productos que te ofrecemos, no nos conformamos con cumplir con estándares genéricos, sino que nos esforzamos en superar día a día las expectativas. Esto queda reflejado en un nivel máximo de confianza y una mayor tranquilidad para nuestros clientes.



ARCO LOGA HOME

Marca original

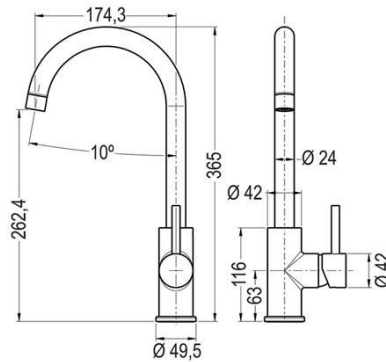
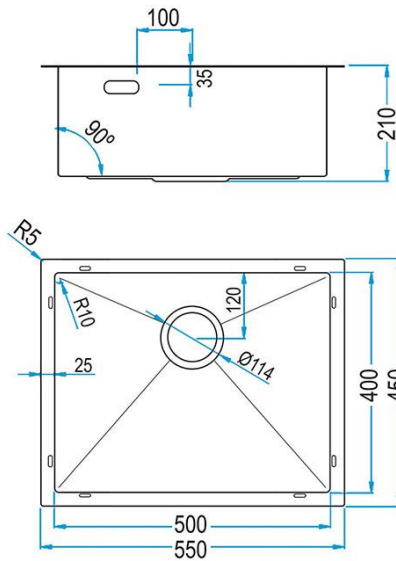




Cod. EAN: 8436625500045

Familia: FREGADERO
Modelo: 830044 **Marca:** LLAVISAN
PACK FREGADERO ABSOLUT 40 CM + GRIFO VERONA

Fabricante: ARCO LOGA HOME S.L.
CIF: ESB47688569
C/ Nicomedes Sanz, 16 - 1º B
47016 Valladolid (España)
TEL.: (+34) 983 560 498L
info@alhgroup.es



Fabricado de: ACERO INOXIDABLE

Color: CEPILLADO

Acabado: CEPILLADO

Peso apróx.: 4,50 Kg.

Medidas apróx:

Ancho: 44,00 cm

Alto: 20,00 cm

Largo: 44,00 cm

Componentes incluidos: -- Fregadero de acero inoxidable -- Grifo de cocina -- 1 válvula de desagüe con rebosadero -- Tapón acero inox. -- Rejilla desagüe



ADVERTENCIA

Cambie el termostato únicamente cuando esté desconectado de la red eléctrica. Instale el producto sin que esté conectado. Mantenga este producto fuera del alcance de los niños. No apto para niños. Puede contener bolsas de plástico o piezas pequeñas que suponen un riesgo de asfixia para los niños.

