



Scannez le QR code  
pour voir le manuel.



# MANUEL DU PROPRIÉTAIRE

# SÈCHE-LINGE

---



Avant de commencer l'installation, lire attentivement ces instructions. Cela simplifiera l'installation et assurera que le produit soit installé correctement et en toute sécurité. Conservez ces instructions à proximité du produit après installation pour référence ultérieure.

**FRANÇAIS**

RH9B1\*\*\*



MFL71983250  
Rev.00\_061825

[www.lg.com](http://www.lg.com)

Copyright © 2025 LG Electronics. Tous droits réservés

# TABLE DES MATIÈRES

Ce manuel peut contenir des images ou un contenu différent du modèle que vous avez acheté.

Ce manuel est sujet à révision par le fabricant.

## CONSIGNES DE SÉCURITÉ

LISEZ TOUTES LES INSTRUCTIONS AVANT UTILISATION .....	3
AVERTISSEMENT .....	3

## PRENDRE SOIN DE L'ENVIRONNEMENT

Conseils environnementaux et économiques .....	10
--	----

## INSTALLATION

Pièces et caractéristiques .....	12
Exigences d'emplacement d'installation .....	15
Mise à niveau de l'appareil .....	16
Instructions de superposition .....	16

## UTILISATION

Aperçu d'utilisation .....	19
Préparer les vêtements .....	21
Panneau de commande .....	23
Tableau des programmes .....	25
Options et fonctions supplémentaires .....	30

## FONCTIONS SMART

Application LG ThinQ .....	34
Smart Diagnosis .....	37

## MAINTENANCE

Nettoyage après chaque séchage .....	39
Nettoyer l'appareil périodiquement .....	42

## DÉPANNAGE

Avant d'appeler le service .....	46
----------------------------------	----

# CONSIGNES DE SÉCURITÉ

## LISEZ TOUTES LES INSTRUCTIONS AVANT UTILISATION

Les consignes de sécurité suivantes sont destinées à éviter les risques ou dommages imprévus issus d'une utilisation dangereuse ou incorrecte de l'appareil. Les consignes sont séparées en « AVERTISSEMENT » et « ATTENTION » comme décrit ci-dessous.

### Messages de sécurité



Ce symbole s'affiche pour indiquer des problèmes et des utilisations qui peuvent présenter des risques. Lire attentivement la partie qui comporte ce symbole et suivre les instructions afin d'éviter tous risques.



#### **AVERTISSEMENT**

Cela indique que tout manquement à suivre les instructions peut entraîner des blessures graves ou la mort.



#### **ATTENTION**

Cela indique que tout manquement à suivre les instructions peut entraîner des blessures légères ou endommager l'appareil.

## AVERTISSEMENT



### **AVERTISSEMENT**

Pour réduire le risque d'explosion, d'incendie, de décès, de choc électrique, de blessure ou d'ébouillantage de personnes lors de l'utilisation de cet appareil, suivez les précautions de base, y compris les suivantes.

## Sécurité technique



### **AVERTISSEMENT - Pour éviter tout risque d'incendie Risque d'incendie et matériaux inflammables**

- Dégagez les orifices d'aération du boîtier de l'appareil ou de la structure interne de toute obstruction. Dans le cas contraire, cela pourrait provoquer un incendie.
- Cet appareil contient du R290, un agent réfrigérant respectueux de l'environnement mais inflammable. Ne pas endommager le circuit de réfrigérant et maintenir l'appareil à l'abri de flamme ouverte ou source d'inflammation.
- Cet appareil peut être utilisé par des enfants âgés de 8 ans et plus et par des personnes ayant des capacités physiques, sensorielles ou mentales réduites ou bien manquant d'expérience et de connaissances, s'ils sont surveillés ou ont reçu des instructions relatives à l'utilisation de l'appareil d'une manière sûre et s'ils comprennent les dangers impliqués. Les enfants ne doivent pas jouer avec l'appareil. Le nettoyage et la maintenance par l'utilisateur ne doivent pas être exécutés par des enfants sans surveillance.
- Les enfants de moins de 3 ans doivent être tenus à l'écart, sauf s'ils sont surveillés en permanence.
- Ne pas sécher des articles non lavés dans l'appareil.
- Les assouplissants ou produits similaires doivent être utilisés comme spécifié par les instructions de l'assouplissant.
- Enlevez tous les objets des poches tels que les briquets et allumettes.
- Ne jamais arrêter l'appareil avant la fin du cycle de séchage, à moins que tous les articles n'aient été rapidement enlevés et étendus, de sorte que la chaleur soit dissipée.
- L'appareil ne doit pas être utilisé si des produits chimiques industriels ont été utilisés pour le nettoyage.
- Les articles qui ont été souillés par des substances telles que de l'huile de cuisson, de l'huile végétale, de l'acétone, de l'alcool, de l'essence, du kérosène, des détachants, de la térébenthine, des cires

et des décapants de cire doivent être lavés à l'eau chaude avec une quantité de lessive supplémentaire avant d'être séchés dans l'appareil.

- Ne pas boire l'eau condensée. Tout manquement à respecter cette instruction peut entraîner des maladies d'origine alimentaire.
- Si le cordon d'alimentation est endommagé, il doit être remplacé par le fabricant ou ses techniciens habilités ou bien une personne qualifiée afin d'éviter tout danger.
- Les filtres à peluches doit être nettoyé fréquemment.
- Il ne faut pas laisser les peluches s'accumuler autour de l'appareil.
- Ne pas vaporiser un produit de nettoyage à sec directement dans le sèche-linge et ne pas utiliser ce dernier pour sécher du linge imprégné d'un produit de nettoyage à sec.
- Ne pas faire sécher du linge présentant des taches de substances huileuses. Les taches de substances huileuses (huiles comestibles incluses) ne peuvent pas être complètement éliminées du linge, même après un lavage à l'eau.
- L'appareil ne doit pas être alimenté par un dispositif de commutation externe, tel qu'une minuterie, ni branché sur un circuit régulièrement mis sous tension et hors tension par un service public.
- Retirez le linge de l'appareil immédiatement après la fin du séchage ou si l'alimentation est coupée pendant le processus de séchage. Les vêtements laissés sans surveillance dans l'appareil après avoir été séchés peuvent provoquer un incendie. Lorsque le séchage est terminé, retirez immédiatement les vêtements, puis étendez-les ou disposez-les à plat pour les laisser refroidir.
- Cet appareil est destiné à être utilisé au sein du foyer uniquement.

## Capacité maximale

- La capacité maximale de certains cycles pour les vêtements à sécher est de **9 kg (Séchage)**.
- La capacité maximale recommandée pour chaque programme de séchage peut varier. Pour obtenir de meilleurs résultats de séchage,

reportez-vous au **Tableau des programmes** au chapitre **UTILISATION** pour obtenir plus de détails.

### Installation

- Assurez-vous que l'appareil soit correctement installé, relié à la terre et ajusté par un personnel qualifié suivant les instructions d'installation.
- Ne jamais faire fonctionner cet appareil s'il est endommagé, défectueux, partiellement démonté ou a des pièces manquantes ou cassées, y compris si le cordon ou la fiche est endommagée.
- Cet appareil ne doit être transporté que par deux personnes ou plus tenant l'appareil en toute sécurité.
- Ne pas installer l'appareil dans un endroit humide et poussiéreux. Ne pas installer ou ranger l'appareil dans une zone en plein air, ou toute autre zone soumise à des conditions telles que la lumière du soleil, le vent ou la pluie ou à des températures inférieures à zéro.
- Serrez le tuyau de vidange pour éviter toute séparation.
- Si le câble d'alimentation est endommagé ou si les trous de la prise sont lâches, ne pas utiliser le cordon d'alimentation et contactez un centre de service agréé.
- Ne pas brancher plusieurs prises de courant, une rallonge de câble électrique ou un adaptateur avec cet appareil.
- Les articles tels que le caoutchouc mousse (mousse de latex), bonnets de douche, textiles imperméables, articles et vêtements à renfort caoutchouté ou oreillers garnis avec des coussins en caoutchouc mousse ne doivent pas être séchés dans l'appareil.
- Cet appareil ne doit pas être installé derrière une porte verrouillable, une porte coulissante ou une porte avec une charnière du côté opposé à celui de l'appareil, de sorte qu'une ouverture complète de la porte de l'appareil soit restreinte.
- Cet appareil doit être mis à la terre. En cas de dysfonctionnement ou de panne, la mise à la terre réduira le risque de choc électrique en donnant un chemin de moindre résistance au courant électrique.

- Cet appareil est équipé d'un cordon d'alimentation doté d'un conducteur de terre et d'une fiche de terre. La fiche doit être branchée dans une prise appropriée, installée et mise à la terre conformément à tous les codes et règlements locaux.
- Une mauvaise connexion du conducteur de terre peut entraîner un risque de choc électrique. Vérifiez avec un électricien ou un personnel de service qualifié si vous avez des doutes quant à savoir si l'appareil est correctement mis à la terre.
- Ne pas modifier la fiche d'alimentation fournie avec l'appareil. Si elle ne correspond pas à la prise, faire installer une prise adéquate par un électricien qualifié.

## Utilisation

- Ne pas essayer de séparer les panneaux ou de démonter l'appareil. Ne pas appliquer d'objets pointus sur le panneau de commande afin de faire fonctionner l'appareil.
- Ne pas réparer ou remplacer une partie de l'appareil vous-même. Toutes les réparations et l'entretien doivent être effectués par un personnel qualifié, sauf recommandation spécifique dans le manuel du propriétaire. Utilisez uniquement des pièces autorisées par l'usine.
- Gardez la zone sous et autour de l'appareil exempte de matériaux combustibles tels que des peluches, du papier, des chiffons, des produits chimiques, etc.
- Ne pas mettre d'animaux domestiques dans l'appareil.
- Ne pas laisser l'appareil porte ouverte. Les enfants peuvent s'accrocher à la porte ou ramper à l'intérieur de l'appareil, causant des dommages ou des blessures.
- Ne jamais toucher l'appareil pendant qu'il fonctionne. Attendre que le tambour soit complètement arrêté.
- Ne pas mettre, laver ou sécher des articles qui ont été nettoyés, lavés, trempés ou tachés de substances combustibles ou explosives (comme de la cire, de l'huile, de la peinture, de l'essence, des dégraissants, des solvants de nettoyage à sec, du pétrole, de l'huile

végétale, de l'huile de cuisine, etc.). Toute utilisation incorrecte peut provoquer un incendie ou une explosion.

- En cas d'inondation, débranchez la fiche électrique et contactez le centre d'information client LG Electronics.
- Ne pas pousser la porte de l'appareil lorsqu'elle est ouverte.
- Ne pas utiliser de gaz inflammables et de substances combustibles (benzène, essence, diluant, pétrole, alcool, etc.) près de l'appareil.
- Si le tuyau de vidange ou le tuyau d'arrivée est gelé pendant l'hiver, dégelez-le avant d'utiliser l'appareil.
- Conservez toutes les lessives, les assouplissants et les agents de blanchiment hors de la portée des enfants.
- Ne pas toucher la fiche d'alimentation ou les commandes de l'appareil avec des mains mouillées.
- Ne pas plier excessivement le câble d'alimentation ou placer un objet lourd sur celui-ci.

### **Maintenance**

- Retirez toute trace d'humidité ou de poussière de la fiche d'alimentation avant de la brancher correctement dans une prise.
- Débranchez l'appareil de l'alimentation électrique avant de nettoyer l'appareil. Le réglage des commandes en position d'ARRÊT ou de veille ne déconnecte pas cet appareil de l'alimentation électrique.
- Ne jamais débrancher l'appareil en tirant sur le câble d'alimentation. Toujours saisir fermement la prise électrique et la tirer tout droit pour la sortir de la prise de courant.
- Ne pas vaporiser d'eau à l'intérieur ou à l'extérieur de l'appareil pour le nettoyer.

### **Élimination**

- Avant de jeter un appareil usagé, débranchez-le et coupez le câble d'alimentation directement derrière l'appareil pour éviter toute utilisation mauvaise utilisation.

- Éliminez tous les matériaux d'emballage (comme les sacs en plastique et le polystyrène) loin des enfants. Les matériaux d'emballage peuvent provoquer une suffocation.
- Enlevez la porte avant que cet appareil ne soit retiré du service ou éliminé afin d'éviter le danger que des enfants ou de petits animaux soient piégés à l'intérieur.

## PRENDRE SOIN DE L'ENVIRONNEMENT

### Conseils environnementaux et économiques

#### Consommation d'énergie

- L'appareil fonctionne mieux à une température ambiante de 23°C.
- Une température atmosphérique élevée et une petite pièce peuvent à la fois augmenter le temps de séchage et la consommation d'énergie.
- Le chargement du linge de manière uniforme jusqu'à la capacité indiquée par le fabricant pour les programmes respectifs contribuera à l'économie d'énergie.
- Ne pas charger de vêtements mouillés dans l'appareil. Cela entraînerait une augmentation du temps de séchage et de la consommation d'énergie. S'assurer que les vêtements soient bien essorés avant chargement.
- Si les vêtements ne sont pas essorés à grande vitesse pendant le lavage, la consommation d'énergie et les temps de séchage augmenteront. Il se peut que les grands draps de lit ou les housses de couette ne sèchent pas uniformément en raison d'un flux d'air inégal s'ils sont enroulés. Ils peuvent nécessiter un retrait et un rechargement en milieu de cycle afin d'assurer un séchage approprié.
- Ouvrir la porte et s'assurer que le filtre à peluches soit propre. Si le filtre est rempli de peluches, les temps de séchage sont plus longs que d'habitude.

## Recyclage de votre ancien appareil



- Ce symbole de poubelle barrée d'une croix indique que votre équipement électrique et électronique (EEE) ne doit pas être jeté avec les ordures ménagères. Il doit faire l'objet d'un tri et d'une collecte sélective séparée.
- Les équipements électriques que vous jetez peuvent contenir des substances dangereuses. Il est donc important de les jeter de façon appropriée afin d'éviter des impacts négatifs sur l'environnement et la santé humaine. L'équipement que vous jetez peut également contenir des pièces réutilisables pour la réparation d'autres produits ainsi que des matériaux précieux pouvant être recyclés pour préserver les ressources de la planète.
- Vous pouvez rapporter votre appareil au commerçant qui vous l'a vendu ou contacter votre collectivité locale pour connaître les points de collecte de votre EEE. Vous trouverez également des informations à jour concernant votre pays en allant sur [www.quefairedemesdechets.fr](http://www.quefairedemesdechets.fr)



FR

Cet appareil  
et ses accessoires  
se recyclent



OU



OU



Points de collecte sur [www.quefairedemesdechets.fr](http://www.quefairedemesdechets.fr)  
Privilégiez la réparation ou le don de votre appareil !

## Mise au rebut du matériau d'emballage

- Éliminez les déchets d'emballage selon les symboles de recyclage des types de matériaux. Déposez les déchets d'emballage dans les récipients adaptés pour le recyclage.

## Ce sèche-linge contient des gaz réfrigérants

R290 (PRP : 3) : 0,145 kg Fermé hermétiquement.

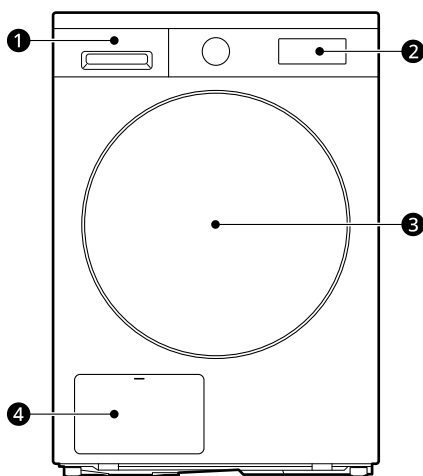
# INSTALLATION

## Pièces et caractéristiques

### REMARQUE

- L'aspect et les caractéristiques peuvent être modifiés sans préavis pour améliorer la qualité de l'appareil.

### Vue avant



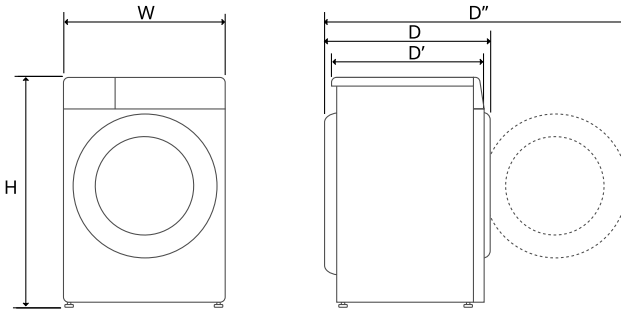
- ❶ Bac d'eau de condensation
- ❷ Panneau de commande
- ❸ Hublot
- ❹ Couvercle du condenseur

## Caractéristiques

Une ou des astérisques signifient des variantes de modèles et peuvent varier de (0-9) ou (A-Z).

Description	Valeur
Modèle	RH9B1***
Alimentation électrique	220 - 240 V~, 50 Hz
Poids de l'appareil	53 kg
Température admissible	5 - 35 °C

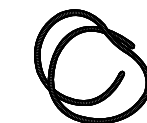
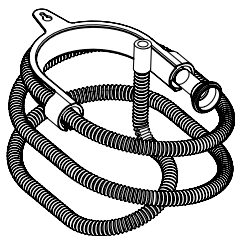
Dimensions (mm)



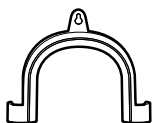
W	600	D	660	D''	1115
H	850	D'	614		

### Accessoires disponibles

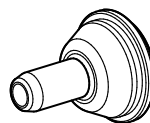
Pour tout achat, veuillez contacter le centre d'information client LG Electronics ou visiter le site Web de LG à l'adresse <http://www.lg.com>.



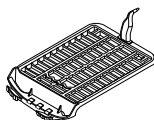
Tuyau de vidange



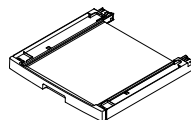
Support coudé pour fixer le tuyau de vidange



Support de tuyau de vidange



Kit de séchage à plat\*1



Kit de superposition\*1

\*1 Ce kit peut être acheté séparément.

### REMARQUE

- Pour superposer l'appareil, le kit de superposition doit être acheté séparément.

# Exigences d'emplacement d'installation

## Emplacement d'installation

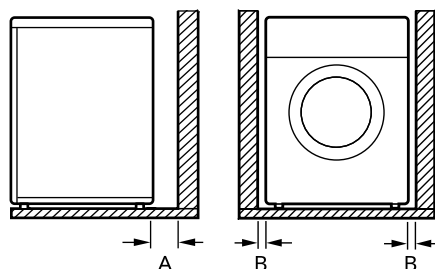
### ⚠ AVERTISSEMENT

- Ne pas installer l'appareil autour d'une source chaleur. L'arrière de l'appareil doit être bien ventilé. Le non-respect de ces instructions peut entraîner des problèmes.
- L'appareil n'est pas conçu pour un usage maritime ou dans une installation mobile comme des caravanes, avions, etc.
- Ne pas installer l'appareil en tant qu'appareil intégré. Il ne convient pas à un usage intégré.

### REMARQUE

- Pour une meilleure performance de séchage, gardez l'arrière de l'appareil à distance du mur.
- S'assurer que l'emplacement où l'appareil sera installé réponde à des conditions de dégagement minimum.
- Installez l'appareil sur un sol plat et dur. La pente admissible sous l'appareil est de 1 degré.
- Ne jamais essayer de corriger les inégalités du sol avec des morceaux de bois, de carton ou des matériaux similaires sous l'appareil.
- Installez l'appareil à un endroit auquel les techniciens de maintenance peuvent facilement accéder en cas de panne.
- Ne pas installer l'appareil à côté d'appareils à haute température tels qu'un réfrigérateur, un four ou une cuisinière, etc. Cela peut entraîner de mauvaises performances de séchage et retarder la durée du programme. Cela nuit également au bon fonctionnement du compresseur.
- Ne pas installer l'appareil s'il existe un risque de gel ou de poussière. L'appareil peut ne pas être en mesure de fonctionner correctement ou peut être endommagé par le gel de l'eau de condensation dans la pompe et le tuyau de vidange.

- Une fois l'appareil installé, ajustez les quatre pieds à l'aide d'une clé pour vous assurer que l'appareil est stable et laissez un dégagement d'environ 20 mm entre le dessus de l'appareil et le dessous de tout plan de travail.



Index	Dégagement (mm)
A	100
B	20

## Ventilation

- Alcôve ou sous-plan de travail
  - S'assurer que la circulation d'air autour de l'appareil ne soit pas entravée par des tapis, carpettes, etc.
- Prêt à ranger
  - La porte de l'armoire doit comporter 2 ouvertures (persiennes), chacune ayant une superficie minimale de 387 cm<sup>2</sup>, situées à 8 cm du haut et du bas de la porte.

## Température ambiante

- Ne pas installer l'appareil dans des pièces qui puissent atteindre une température négative. Des tuyaux gelés peuvent éclater sous la pression. La fiabilité de l'unité de commande électronique peut être altérée à des températures inférieures au point de congélation.

### REMARQUE

- Si l'appareil est livré en hiver et que la température est négative, placez l'appareil à température ambiante pendant quelques heures avant de le mettre en service.
- L'appareil fonctionne mieux à une température ambiante de 23°C.

### Raccordement électrique

- Ne pas utiliser de rallonge ni de double adaptateur.
- Ne pas surcharger la prise avec plus d'un appareil.
- Raccordez l'appareil à une prise de terre conformément à la réglementation sur le câblage électrique en vigueur.
- L'appareil doit être positionné à un endroit proche d'une prise de courant, de sorte que la prise soit facilement accessible.
- La prise de courant doit être à moins de 1,5 mètre de part et d'autre de l'emplacement de l'appareil.

### REMARQUE

- Toujours débrancher l'appareil après utilisation.

## Mise à niveau de l'appareil

### Vérifier la mise à niveau

La mise à niveau de l'appareil évite des bruits et des vibrations inutiles. Vérifiez si l'appareil est parfaitement à niveau après l'installation.

- Si l'appareil oscille lorsque vous poussez la plaque supérieure de l'appareil en diagonale, réglez à nouveau les pieds.

### REMARQUE

- Les sols en bois ou autres types de sol suspendus peuvent contribuer à l'excès de vibrations et au déséquilibre. Il peut être nécessaire d'envisager de renforcer ou de

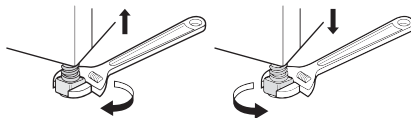
consolider les sols en bois pour arrêter ou réduire les bruits et vibrations excessifs.

- Ne pas installer l'appareil sur une surface surélevée, un support ou un piédestal, car il peut devenir instable et tomber et provoquer de graves blessures et dommages.

## Réglage et mise à niveau de l'appareil

Si l'appareil n'est pas parfaitement à niveau, tournez les pieds réglables jusqu'à ce que l'appareil ne vacille plus.

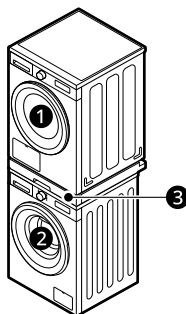
- Tournez les pieds réglables dans le sens des aiguilles d'une montre pour les lever ou dans le sens inverse des aiguilles d'une montre pour les abaisser de l'avant vers l'arrière, d'un côté à l'autre et d'un coin à l'autre.



## Instructions de superposition

### Kit de superposition

Pour superposer l'appareil, un kit de superposition LG est nécessaire.



① Sèche-linge

② Lave-linge à chargement frontal LG

③ Kit de superposition

**⚠ ATTENTION**

- L'appareil ne peut être empilé que sur un lave-linge à chargement frontal LG. Ne pas essayer d'empiler l'appareil sur un autre lave-linge, car cela pourrait provoquer des dommages, des blessures corporelles ou des dommages matériels.

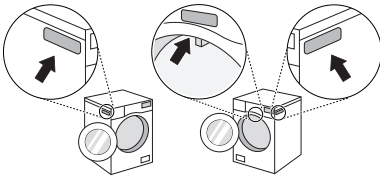
**Procédure d'installation**

**⚠ AVERTISSEMENT**

- Pour des raisons de sécurité, la procédure d'installation doit être effectuée par au moins deux personnes qualifiées.
- Le poids de l'appareil et la hauteur de l'installation rendent la procédure d'installation trop risquée pour une seule personne.
- Une installation incorrecte peut provoquer des accidents graves.
- Ne pas utiliser si l'appareil n'est pas correctement superposé.

**REMARQUE**

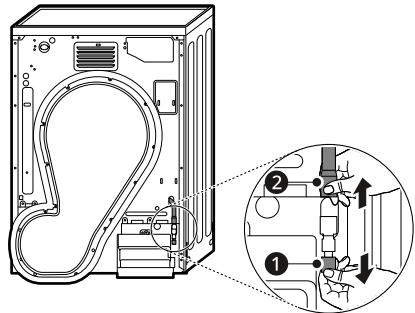
- Le kit de superposition doit être aligné par rapport à la profondeur du lave-linge. (Lorsque vous ouvrez la porte ou que vous regardez sur le côté du lave-linge, vous pouvez trouver les informations sur les dimensions de votre lave-linge sur l'étiquette).



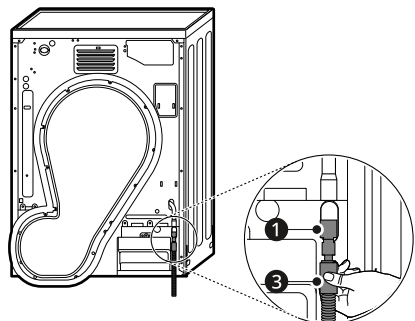
**Installer le tuyau de vidange optionnel**

Normalement, l'eau condensée est pompée dans le réservoir d'eau où l'eau est collectée jusqu'à une vidange manuelle. L'eau peut également être évacuée directement vers une vidange au réseau, en particulier lorsque l'appareil est superposé sur le dessus d'un lave-linge. Avec le coude ou la pièce en T de raccordement du tuyau de vidange au réseau, il suffit de modifier le chemin de l'eau et de le rediriger vers le dispositif de vidange comme ci-dessous :

- 1 Séparez le couvercle anti-retour ① et le tuyau du réservoir d'eau ② du coude ou de la pièce en T de raccordement.

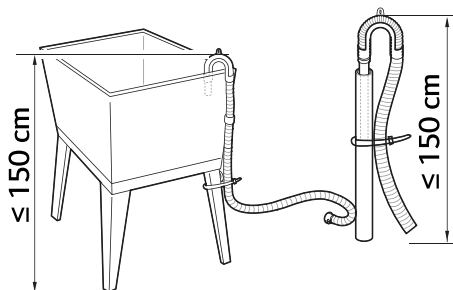


- 2 Fixez le couvercle anti-retour ① à la tête du coude ou de la pièce de raccordement, puis connecter le tuyau de vidange optionnel ③ sur le côté opposé du coude ou de la pièce en T de raccordement.



**3** Le tuyau de vidange ne doit pas être placé à plus de 150 cm au-dessus du sol. Il se peut que l'eau de l'appareil ne se vidange pas ou se vidange lentement.

- Une bonne fixation du tuyau de vidange permettra de protéger le sol contre les dommages dus à des fuites d'eau.



- Si le tuyau de vidange est trop long, ne pas le faire entrer de force dans l'appareil. Cela entraînerait un bruit anormal.
- Lors de l'installation du tuyau de vidange à un évier, l'attacher avec une ficelle.

---

### **⚠ ATTENTION**

- Si le tuyau de vidange optionnel est installé de manière qu'il puisse être plié ou pincé, la vidange risque de ne pas fonctionner correctement.
-

# UTILISATION

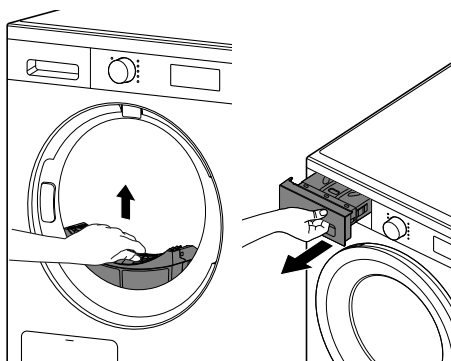
## Aperçu d'utilisation

### Utilisation de l'appareil

Ouvrez la porte entre deux chargements lors des premières utilisations de l'appareil pour permettre aux éventuelles odeurs provenant de l'intérieur de l'appareil de se disperser.


Les enfants doivent être surveillés pour s'assurer qu'ils ne montent pas à l'intérieur du tambour.

- 1 S'assurer que le filtre à peluches et le réservoir d'eau soient propres.



- Ouvrir la porte et s'assurer que le filtre à peluches soit propre. Si le filtre est rempli de peluches, les temps de séchage sont plus longs que d'habitude.
- Retirez le réservoir d'eau et videz l'eau condensée. Lorsque le réservoir d'eau est plein, l'appareil peut s'arrêter pendant le cycle.

### REMARQUE

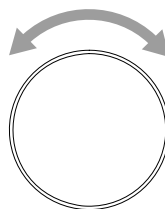
- Dans certains cas, la fenêtre LED peut afficher un indicateur  pour vous informer que le réservoir d'eau est rempli. Si cela se produit, videz le réservoir d'eau.

- 2 Chargez les vêtements dans le tambour après tri et fermez la porte.

- Poussez les vêtements profondément dans le tambour afin que les vêtements restent à l'écart du joint de porte. Lorsque les vêtements se coincent entre la porte et le joint, ils peuvent être endommagés lors du séchage.
- Les vêtements doivent être triés par type de tissu et niveau de séchage.
- Tous les cordons et les ceintures de vêtements attachées doivent être bien noués et fixés avant d'être placés dans le tambour.

- 3 Appuyez et maintenez le bouton **Marche/Arrêt** pendant 1 seconde pour allumer l'appareil.
  - Selon les modèles, le bouton **Marche/Arrêt** peut s'allumer pour indiquer que l'appareil est prêt pour le séchage.

- 4 Choisir un programme de séchage en tournant le bouton de sélection de programme.



- 5 Appuyez et maintenez le bouton **Départ/Pause** pendant 1 seconde pour démarrer le programme de séchage.
  - Lorsque vous appuyez sur le bouton, l'appareil ventile l'intérieur du tambour pendant 10 secondes afin de le préparer pour une opération de séchage.

### REMARQUE

- L'appareil lave automatiquement les peluches, qui s'accumulent sur la surface du condenseur, à l'aide de l'eau condensée sur les vêtements pendant le fonctionnement.
- La fréquence de nettoyage du condenseur varie en fonction de la taille et de la quantité initiale d'humidité sur les vêtements.

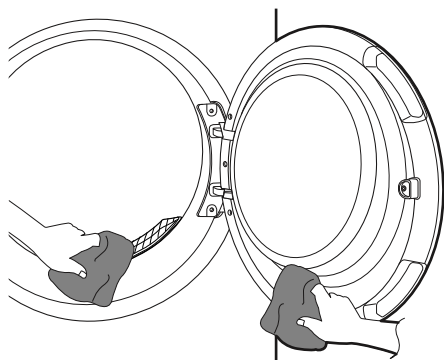
- 6** Une fois le programme de séchage terminé, ouvrir la porte et sortir les vêtements.

### ⚠ ATTENTION

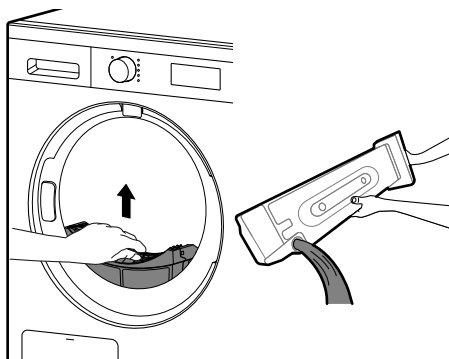
- Faites attention ! Le tambour à l'intérieur peut être encore chaud.

- 7** Appuyez et maintenez le bouton **Marche/Arrêt** pendant 1 seconde pour éteindre l'appareil.

- 8** Nettoyez les peluches autour du hublot, du joint en caoutchouc et du filtre.
- Essuyez-les avec un chiffon humide ou un mouchoir en papier humide.



- 9** Nettoyez le filtre à peluches et videz le réservoir d'eau.



- 10** Pour aider à réduire la formation d'odeurs, la porte du sèche-linge peut être laissée ouverte ou légèrement entrouverte pendant une courte période si possible afin d'aider à ventiler le tambour après utilisation.

### ⚠ AVERTISSEMENT

- Pour des raisons de sécurité, ne pas laisser d'enfants ou d'animaux pénétrer dans l'appareil. Cela peut provoquer des dommages ou des blessures.

### REMARQUE

- La dernière partie d'un cycle de séchage se produit sans chaleur (cycle de refroidissement) afin de garantir que les vêtements restent à une température qui assure que les vêtements ne soient pas endommagés.
- Une température atmosphérique élevée et une petite pièce peuvent à la fois augmenter le temps de séchage et la consommation d'énergie.

## Préparer les vêtements

### REMARQUE

- Pour la meilleure performance de séchage et la consommation d'énergie la plus efficace, ne pas surcharger l'appareil.

## Vérifier les vêtements avant chargement

### ⚠ ATTENTION

- Vérifiez que les vêtements ne soient pas coincés entre l'appareil et la porte, sinon les vêtements pourraient être endommagés pendant le séchage.
- Observez la capacité de charge maximale sur le tableau des programmes pour le programme de séchage correspondant afin d'obtenir des résultats de séchage optimaux. Une surcharge donne un mauvais résultat de séchage et provoque des plis inutiles.
- Ne pas charger de vêtements mouillés dans l'appareil. Cela augmenterait le temps de séchage et la consommation d'énergie. S'assurer que les vêtements soient bien essorés dans le lave-linge et avant de les charger dans le sèche-linge.
- Une charge de tissus mélangés peut entraîner une prolongation du temps de séchage et une pause du temps d'affichage restant pendant le séchage actif jusqu'à ce que le temps restant réel corresponde au temps affiché.
- S'assurer de vider toutes les poches. Les objets tels que des clous, pinces à cheveux, allumettes, stylos, pièces de monnaie et clés peuvent endommager votre appareil et vos vêtements.
- Retirez les ceintures lâches et fermer les fermetures à glissière, les crochets et les attaches de sorte que ces éléments n'accrochent pas les autres vêtements.

## Tri des vêtements

Les vêtements disposent de leurs propres étiquettes de soins du tissu. Il est donc

recommandé d'effectuer un séchage selon l'étiquette de soins du tissu.

Triez les vêtements en fonction des tailles et des types de tissu puis préparer les vêtements conformément aux symboles figurant sur les étiquettes de soins du tissu.

### Lainages

- Séchez les lainages sur le programme **Laine**. S'assurer de suivre d'abord les symboles de l'étiquette de soins du tissu. La laine peut ne pas être complètement sèche avec le cycle, donc ne répétez pas le séchage. Remettre les lainages dans leur forme d'origine et les sécher à plat.

### Matières tissées et tricotées

- Certaines matières tissées et tricotées peuvent se contracter en fonction de la qualité.

### Sans fer et synthétique

- Ne pas surcharger l'appareil. Retirez les articles sans fer dès que l'appareil s'arrête pour réduire les plis.

### Vêtements de bébé et chemises de nuit

- Toujours vérifier les étiquettes d'entretien des tissus.

### Caoutchouc et plastiques

- Ne pas sécher les articles fabriqués à partir de ou contenant du caoutchouc ou des matières plastiques, tels que :
  - tabliers, bavoirs, couvertures de chaise
  - Rideaux et nappes
  - Tapis de bain

### Fibre de verre














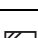
- Ne pas sécher des articles en fibre de verre dans l'appareil. Des particules de verre laissées dans l'appareil peuvent être ensuite collectées par vos vêtements dans des cycles ultérieurs.

## Vérifier l'étiquette d'entretien du tissu

Les symboles sur l'étiquette d'entretien du tissu vous indiquent le contenu des tissus de vos vêtements et comment les sécher.

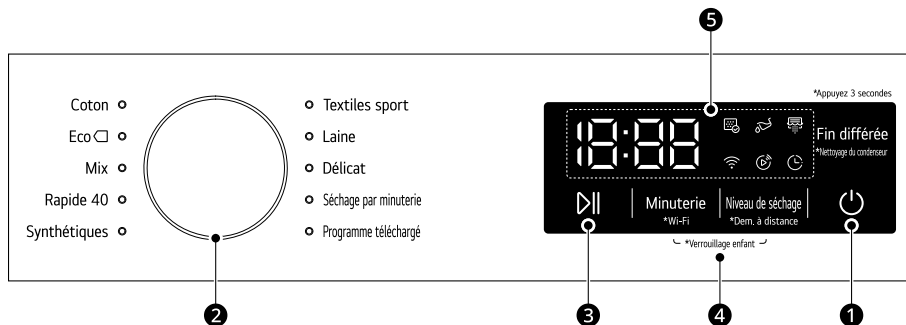
## 22 UTILISATION

---

Symbole	Description
	Séchage
	Séchage en machine
	Pressage permanent / Résistance au froissement
	Doux / Délicat
	Ne pas sécher en machine
	Ne pas sécher
	Chaleur forte
	Chaleur moyenne
	Chaleur faible
	Pas de chaleur / Air
	Étendre pour sécher / Suspendre pour sécher
	Égoutter pour sécher
	Sécher à plat
	À l'ombre

# Panneau de commande

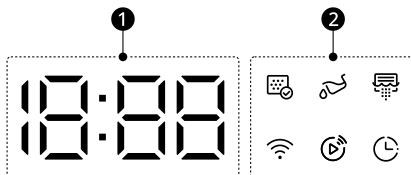
## Caractéristiques du panneau de commande



	Description
①	<p><b>Bouton Marche/Arrêt</b></p> <ul style="list-style-type: none"> <li>Appuyez sur le bouton <b>Marche/Arrêt</b> pour mettre l'appareil en marche et à l'arrêt.</li> </ul>
②	<p><b>Sélecteur de programme</b></p> <ul style="list-style-type: none"> <li>Des programmes sont disponibles selon le type de vêtements.</li> <li>Le voyant s'allume pour indiquer le programme sélectionné.</li> </ul>
③	<p><b>Bouton Démarrer/Pause</b></p> <ul style="list-style-type: none"> <li>Appuyez sur le bouton <b>Départ/Pause</b> pendant 1 seconde pour démarrer ou interrompre un cycle de séchage.</li> <li>En pause, l'alimentation se coupe automatiquement après un certain temps pour des raisons de sécurité.</li> </ul>
④	<p><b>Options et fonctions supplémentaires / Boutons de programme supplémentaires</b></p> <ul style="list-style-type: none"> <li>Utilisez ces boutons pour sélectionner les options souhaitées pour le programme sélectionné. Toutes les options ne sont pas disponibles dans chaque programme.</li> <li>Pour utiliser les fonctions supplémentaires, restez appuyé sur le bouton correspondant pendant 3 secondes. Le symbole correspondant s'allume à l'écran.</li> </ul> <p><b>Dem. à distance</b></p> <ul style="list-style-type: none"> <li>Avec l'application <b>LG ThinQ</b>, vous pouvez utiliser un smartphone pour contrôler votre appareil à distance.</li> <li>Pour utiliser la fonction de démarrage à distance, reportez-vous à la partie <b>FONCTIONS SMART</b>.</li> </ul> <p><b>Wi-Fi</b></p> <ul style="list-style-type: none"> <li>Appuyez et maintenez le bouton <b>Minuterie</b> pendant 3 secondes pour commencer la connexion de l'appareil à l'application <b>LG ThinQ</b>.</li> </ul>

	Description
5	<p><b>Affichage de l'heure et du statut</b></p> <ul style="list-style-type: none"> <li>L'écran affiche les réglages, le temps restant estimé, les options et les messages de statut. Lorsque l'appareil est mis sous tension, les réglages par défaut s'allument à l'écran.</li> </ul>

## Affichage de l'heure et du statut



	Description
1	<p><b>Affichage du temps restant</b></p> <ul style="list-style-type: none"> <li>Lorsqu'un programme de séchage est sélectionné, le temps de séchage du programme sélectionné s'affiche. Cette durée change lorsque vous sélectionnez des options supplémentaires pour le programme.</li> <li>Des messages d'erreur s'affichent lorsque l'appareil diagnostique des problèmes.</li> </ul>
2	<p><b>Indicateur d'option et de fonction supplémentaires</b></p> <ul style="list-style-type: none"> <li>  s'allume lorsque le filtre à peluches doit être nettoyé ou est inséré. <ul style="list-style-type: none"> <li>Notification de nettoyage : lorsque vous appuyez sur le bouton <b>Marche/Arrêt</b>, l'icône s'affiche.</li> <li>Avis d'absence : lorsque le filtre à peluches n'est pas inséré, l'icône s'affiche et l'appareil ne fonctionne pas.</li> </ul> </li> <li>  s'allume lorsque le réservoir de collecte d'eau doit être vidé ou est plein. <ul style="list-style-type: none"> <li>Notification de vidange : lorsque vous appuyez sur le bouton <b>Marche/Arrêt</b>, cette icône s'affiche.</li> <li>Notification d'eau pleine : L'icône s'affiche et un signal sonore est audible lorsque l'appareil est en marche.</li> </ul> </li> <li>  s'allume lorsque l'appareil nettoie automatiquement le condenseur. </li> <li>  s'allume lorsque l'appareil est connecté au réseau Wi-Fi du domicile. </li> <li>  s'allume lorsque la fonction <b>Dém. à distance</b> est activée. <ul style="list-style-type: none"> <li><b>Dém. à distance</b> : s'affiche lorsque la fonction télécommande est activée. Veuillez vous référer à la section ThinQ.</li> </ul> </li> <li>  s'allume lorsque la fonction <b>Fin différée</b> est activée. <ul style="list-style-type: none"> <li><b>Fin différée</b> : permet de régler la fin différée de 3 à 19 heures.</li> </ul> </li> </ul>

## Tableau des programmes

### Programme de séchage par défaut

Ces programmes figurent dans la liste initiale des programmes.

Programme	Coton	Capacité de charge maxi	9 kg
<b>Description</b>	Utilisez pour sécher tous les articles normaux tels que le coton, le lin, les chemises, les jeans ou les charges mixtes, à l'exception des tissus délicats comme la laine ou la soie.		
<b>Niveau de séchage</b>	Par défaut : 2 (Prêt à ranger)	Disponible : Toutes	

Programme	Eco <input type="checkbox"/>	Capacité de charge maxi	9 kg
<b>Description</b>	Utilisez pour sécher avec une consommation d'énergie réduite tous les articles normaux tels que le coton, le lin, les chemises, les jeans ou les charges mixtes, à l'exception des tissus délicats comme la laine ou la soie.		
<b>Niveau de séchage</b>	Par défaut : 2 (Prêt à ranger)	Disponible : Toutes	

Programme	Mix	Capacité de charge maxi	4 kg
<b>Description</b>	Sèche simultanément les tissus mixtes. <ul style="list-style-type: none"> <li>Utilisez pour divers types de tissus, à l'exception des vêtements spéciaux (soie/délicat, vêtements de sport, vêtements sombres, laine, couette/rideaux).</li> </ul>		
<b>Niveau de séchage</b>	Par défaut : 2 (Prêt à ranger)	Disponible : Toutes	

Programme	Quick 40	Capacité de charge maxi	1 kg
<b>Description</b>	Utilisez ce programme pour sécher jusqu'à 3 pièces en polyamide, acrylique et polyester.		
<b>Niveau de séchage</b>	Non réglable		

Programme	Synthétiques	Capacité de charge maxi	4 kg
<b>Description</b>	Sèche les vêtements qui ne nécessitent pas de repassage après le séchage. <ul style="list-style-type: none"> <li>Utilisez pour le polyamide, l'acrylique, le polyester.</li> </ul>		
<b>Niveau de séchage</b>	Par défaut : 2 (Prêt à ranger)	Disponible : 2 (Prêt à ranger), 1 (Prêt à repasser)	

Programme	Textiles sport	Capacité de charge maxi	2 kg
Description	Utilisez ce programme pour le séchage de vêtements spéciaux pour le sport et les activités de plein air.		
Niveau de séchage	Non réglable		

Programme	Laine	Capacité de charge maxi	1 kg
Description	Utilisez ce programme pour sécher des articles en laine rétrécissable ou lavables à la main qui nécessitent des soins délicats.		
Niveau de séchage	Non réglable		

Programme	Délicat	Capacité de charge maxi	1,5 kg
Description	Utilisez ce programme pour sécher des chemises, des blouses, des bas nylon, de la lingerie ou des vêtements transparents et en dentelle qui peuvent facilement être endommagés.		
Niveau de séchage	Non réglable		

Programme	Séchage programmé	Capacité de charge maxi	-
Description	Ce programme permet de sélectionner manuellement le temps de séchage de 20 à 180 minutes.		
Minuterie	Par défaut : 20 minutes	Disponible : 20-180 min	

Programme	Programme téléchargé	Capacité de charge maxi	-
Description	Ce programme vous permet de télécharger un programme de séchage nouveau et spécial sur votre appareil avec un smartphone. Le programme par défaut est <b>Anti-allergie</b> .		

## ATTENTION


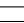
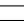
- Si la charge est inférieure à 1 kg, veuillez utiliser le programme **Séchage programmé**. Les articles de laine doivent être séchés en utilisant le programme **Laine** et les tissus sensibles à la chaleur, y compris la soie, les sous-vêtements et la lingerie doivent être séchés en utilisant le programme **Délicat**. Veuillez respecter la charge de vêtements recommandée lorsque vous sélectionnez le programme souhaité. Sinon, vos vêtements peuvent être endommagés.
- Le temps de séchage peut varier en fonction de l'environnement d'installation et des conditions d'utilisation réelles. Le temps de séchage peut être plus long en raison des influences saisonnières et

lorsque la température ambiante descend en dessous de températures moyennes à basses (environ 18 °C à 20 °C).

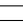
## REMARQUE

- Si l'appareil est encastré, cela peut causer une dégradation des performances.
- Si les vêtements ne sont pas essorés à grande vitesse pendant le lavage, la consommation d'énergie et les temps de séchage augmenteront. Il se peut que les grands draps de lit ou les housses de couette ne sèchent pas uniformément en raison d'un flux d'air inégal s'ils sont enroulés. Ils peuvent nécessiter un retrait et un rechargement en milieu de cycle afin d'assurer un séchage approprié.

## Note pour les instituts de test

- Raccordez un tuyau de vidange à l'appareil pour un test conformément à la norme EN 61121 et à la directive 2023/2533. Si le tuyau de vidange n'est pas raccordé à l'appareil, raccordez-le en vous référant à la section **Installer le tuyau de vidange optionnel**.
- Réglez le programme sur **Eco**  + 2 (Prêt à ranger) (Charge pleine et demie) pour un test conformément à la norme EN61121 et à la directive 2023/2533.
- **Eco**  + 2 (Prêt à ranger) est adapté au séchage du linge humide en coton, et que ce programme est utilisé pour évaluer la conformité à la norme EN 61121 et à la directive 2023/2533.
- **Eco**  + 2 (Prêt à ranger) est le programme le plus efficace en termes de consommation d'énergie pour le séchage du linge humide en coton.
- Les résultats des tests dépendent de la température ambiante, du type et de la quantité de charge, de la dureté de l'eau, des fluctuations de l'alimentation électrique principale et des options supplémentaires choisies.

## Options de séchage sélectionnables

Programme	Fin différée	Défroissage *1	Alerte humidité *1
Coton	●	●	●
Eco 	●	●	●
Mix	●	●	●
Quick 40	●	●	
Synthétiques	●	●	●
Textiles sport	●	●	
Laine	●	●	

Programme	Fin différée	Défroissage*1	Alerte humidité*1
Délicat	●	●	
Séchage programmé	●	●	

\*1 Cette option est disponible dans l'application **LG ThinQ**.

## Données de consommation

### Description de l'appareil

**kg** : Charge du linge (poids du linge sec)

**tr/min (essoré à)** : Vitesse d'essorage dans le lave-linge sélectionnée

**Initial (%)** : Humidité résiduelle du linge après l'essorage

**h:mm** : Durée du programme

**kWh** : Consommation d'énergie

**dB** : Niveau de puissance acoustique

### Programmes communs

Programme	kg	tr/min (essoré à)	Initial (%)	h:mm	kWh
Délicat	1,5	800	45	1:25	0,60
Laine	1	800	35	0:40	0,22
Coton + 3 (Extra sec)	9	1400	60	3:45	1,96
	4,5	1400	60	2:45	1,32
Coton + 1 (Prêt à repasser)	9	1400	60	2:30	1,27
	4,5	1400	60	1:35	0,74
Synthétiques + 2 (Prêt à ranger)	4	1400	40	1:15	0,54
Synthétiques + 1 (Prêt à repasser)	4	1400	40	1:00	0,42

### Programmes standards

Programme	kg	h:mm	kWh	dB
Eco □ + 2 (Prêt à ranger)*1	9	3:05	1,61	64
	4,5	1:55	0,88	-

---

\*1 Programme de test basé sur un taux d'humidité de 60 % conformément au règlement (UE) 2023/2534 pour l'étiquetage énergétique, mesuré conformément à la norme EN 61121

---

## REMARQUE

- Les résultats des tests dépendent de la température ambiante, du type et de la quantité de charge, des niveaux d'humidité résiduelle après l'essorage, des fluctuations de l'alimentation électrique principale et des options supplémentaires choisies.
  - Les valeurs pour les programmes communs autres que les programmes standards sont uniquement indicatives.
  - Scannez le code QR sur l'étiquette énergétique offert avec l'appareil, qui fournit un lien Internet vers les informations relatives à la performance de l'appareil dans la base de données EPREL de l'UE. Conservez l'étiquette énergétique à titre de référence, ainsi que le manuel d'utilisation et tous les autres documents fournis avec l'appareil.
  - Le nom du modèle se trouve sur l'étiquette signalétique de l'appareil, ouvrez la porte qui se trouve juste à côté de l'ouverture du tambour.
  - Pour trouver les mêmes informations dans EPREL, visitez le site : <https://eprel.ec.europa.eu> et faites une recherche en saisissant le nom du modèle.
-

## Options et fonctions supplémentaires

### Personnalisation d'un programme de séchage

Chaque programme a des paramètres par défaut qui sont sélectionnés automatiquement. Vous pouvez également personnaliser ces paramètres à l'aide de ces boutons.

#### Niveau de séchage

Il vous permet de sélectionner un niveau de séchage pour le programme de séchage.

- 1 **Prêt à repasser**: Pour des tissus nécessitant un repassage
- 2 **Prêt à ranger**: Pour des tissus ne nécessitant pas de repassage
- 3 **Extra sec**: Pour des tissus épais et matelassés

1 Mettre l'appareil sous tension.

2 Sélectionnez un programme.

3 Sélectionnez un niveau de séchage en appuyant sur le bouton **Niveau de séchage** à plusieurs reprises.

#### Minuterie

Cette option permet de sélectionner manuellement le temps de séchage de 20 à 180 minutes.

### Suivre les étapes suivantes pour personnaliser un programme de séchage :

1 Préparez les vêtements et chargez le tambour.

2 Appuyez et maintenez le bouton **Marche/Arrêt** pendant 1 second.

3 Sélectionner un programme de séchage.

4 Personnaliser le programme de séchage (**Niveau de séchage** et **Minuterie**) selon les besoins.

5 Appuyez et maintenez le bouton **Départ/Pause** pendant 1 second.

### Utilisation des options supplémentaires

Vous pouvez personnaliser les programmes en utilisant les options suivantes :

#### Défroissage

Cette fonctionnalité est disponible grâce à l'application **LG ThinQ**.

Cela vous permet de réduire les plis qui se forment lorsque les vêtements ne sont pas rapidement sortis à la fin du cycle de séchage.

Lorsque l'option est activée, l'appareil fonctionne de manière répétée pendant 10 secondes et s'arrête pendant 5 minutes. L'option est automatiquement désactivée au bout de 2 heures à la fin du cycle de séchage

### REMARQUE

- Lorsque l'option est réglée, seul le bouton **Marche/Arrêt** fonctionne après la fin du cycle de séchage.
- Lorsqu'un cycle de séchage est en cours, interrompre d'abord le cycle pour régler l'option.
- Toujours mettre l'appareil hors tension avant de sortir les vêtements.

#### Alerte humidité

Cette fonctionnalité est disponible grâce à l'application **LG ThinQ**.

Lorsque cette option est sélectionnée, l'appareil signale que le linge est sec à environ 80 %. Cela vous permet de retirer les articles légers qui sèchent plus rapidement ou les articles que vous souhaitez repasser ou suspendre alors qu'ils sont encore légèrement humides.

#### Fin différée

Cela vous permet de retarder le temps de finition du cycle de séchage de 3 heures à 19 heures.

- 1 Mettre l'appareil sous tension.
- 2 Sélectionnez un programme.
- 3 Appuyez sur le bouton **Fin différé**.
- 4 Régler la ou les heures de retard en appuyant sur le bouton **Minuterie**.
- 5 Appuyez et maintenez le bouton **Départ/Pause** pendant 1 second.

## REMARQUE

- Les réservations peuvent être effectuées à chaque heure entre 3 et 19 heures et les réservations ne sont pas effectuées pour moins de 3 heures.
- L'heure de réservation et l'heure de fin réelle peuvent varier en fonction de la quantité de séchage.
- Si vous changez de réservation en tournant le sélecteur de mode après avoir défini la fonction de réservation, cette dernière est annulée.
- Si l'alimentation est coupée en raison d'une panne de courant, la réservation sera annulée.
- La fonction **Fin différée** ne s'applique pas au programme du **Nettoyage du condenseur**.

## Utilisation de divers paramètres

### Verrouillage enfant

Il vous permet de contrôler le verrouillage et le déverrouillage du panneau de commande. Il empêche les enfants de changer de cycle ou de faire fonctionner l'appareil.

## Verrouillage du panneau de commande

- 1 Appuyez et maintenez simultanément les boutons **Minuterie** et **Niveau de séchage** pendant 3 secondes.
- 2 Un carillon retentit et **CL** s'affiche à l'écran.
  - Lorsque la fonction est activée, tous les boutons sont verrouillés, sauf le bouton **Marche/Arrêt**.

## REMARQUE

- La mise hors tension ou l'exploitation de tous les cycles ne réinitialise pas la fonction de verrouillage enfant. Vous devez désactiver le verrouillage enfant avant de pouvoir accéder à d'autres fonctions.

## Déverrouillage du panneau de commande

Appuyez et maintenez simultanément les boutons **Minuterie** et **Niveau de séchage** pendant 3 secondes.

- Un carillon retentit et le temps restant pour le programme actuel réapparaît à l'écran.

## Utilisation du kit de séchage

### Séchage à plat

Ce programme est conçu pour être utilisé avec des vêtements qui doivent être séchés à plat, sans tambour, y compris des pulls et des tissus délicats. Pour utiliser le programme, vous avez besoin d'un séchoir placé à l'intérieur de l'appareil. Avant le séchage, jeter les matériaux d'emballage du séchoir.

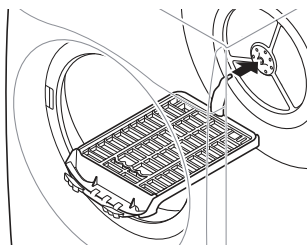
Pour utiliser le programme, vous devez télécharger le cycle via l'application **LG ThinQ**.

### REMARQUE

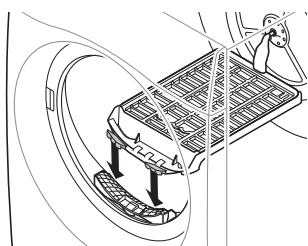
- Certains modèles ne sont pas vendus avec tous les accessoires disponibles. Il vous faudra peut-être d'abord acheter le kit de séchage à plat s'il n'a pas été fourni avec votre modèle. Veuillez contacter le centre d'information client de LG Electronics ou visitez le site Web de LG à l'adresse <http://www.lg.com> pour un achat.

1 Ouvrir la porte.

2 Insérez le crochet du kit de séchage à plat au centre du tambour.

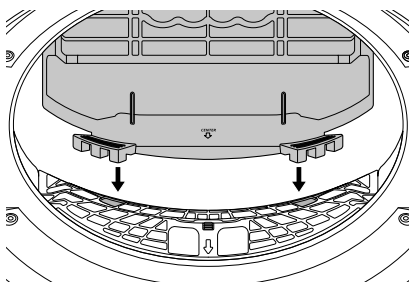


3 Une fois que vous avez terminé la fixation dans le trou central du tambour, fixez la crémaillère dans trois trous de filtre de chaque côté du filtre.



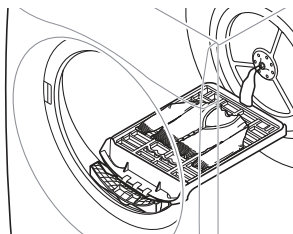
Regardez attentivement le trou du filtre et insérez-le. Si vous poussez légèrement la

crémaillère à l'intérieur du tambour, elle s'insérera mieux.



4 Placez les articles mouillés sur le support. Laissez de l'espace autour des articles pour que l'air circule.

- Le séchoir ne bouge pas, mais le tambour tourne.



5 Fermez la porte.

6 Mettre l'alimentation sous tension et sélectionnez **Programme téléchargé**.

7 Appuyez et maintenez le bouton **Départ/Pause** pendant 1 second.

### REMARQUE

- Contrôlez le filtre à peluches et retirez les peluches accumulées des articles séchés sur le support.
- La touche **Minuterie** peut être utilisée pour un réglage fin du temps de séchage.

## Nettoyage automatique du condenseur

- Ce modèle est équipé d'un système de « Nettoyage automatique du condenseur ». Il nettoie automatiquement le condenseur à intervalles réguliers (environ 30 fois). Néanmoins, si vous souhaitez le nettoyer, vous pouvez actionner manuellement le cycle ou le nettoyer vous-même. Veuillez vous référer à la page sur le nettoyage du condenseur.

## FONCTIONS SMART

### Application LG ThinQ

L'application **LG ThinQ** vous permet de communiquer avec l'appareil à l'aide d'un smartphone.

### Caractéristiques de l'application LG ThinQ

#### Dém. à distance

Contrôlez l'appareil à distance ou vérifiez le temps restant dans le cycle depuis l'application **LG ThinQ**.

#### REMARQUE

- Lorsque le mode Démarrage à distance est activé, vous pouvez lancer un cycle depuis l'application **LG ThinQ**. Si le cycle n'est pas démarré, la machine attendra pour démarrer le cycle jusqu'à ce qu'elle soit éteinte à distance depuis l'application ou que le mode Démarrage à distance soit désactivé.
- Si la porte est ouverte, la fonction Démarrage à distance est désactivée.

#### Programme téléchargé

Vous pouvez télécharger des cycles nouveaux et spéciaux qui ne sont pas inclus dans les cycles de base de l'appareil.

Une variété de cycles spécialisés spécifiques à l'appareil peut être téléchargée sur les appareils enregistrés avec succès.

Une fois le téléchargement d'un cycle dans l'appareil terminé, l'appareil garde le **Programme téléchargé** jusqu'au téléchargement d'un nouveau.

#### REMARQUE

- Un seul **Programme téléchargé** peut être enregistré dans l'appareil à la fois.

#### Appariement Intelligent

Cette fonction sélectionne automatiquement les meilleurs cycles et réglages pour le sèche-linge en fonction des informations d'utilisation relatives au dernier cycle de lavage effectué.

#### REMARQUE

- Pour utiliser cette fonction, le lave-linge et le sèche-linge doivent être connectés à l'application **LG ThinQ**.

#### Smart Diagnosis

Cette fonction fournit des informations utiles pour le diagnostic et la résolution de problèmes avec l'appareil sur la base du modèle d'utilisation.

#### Alertes de notification

Lorsque le cycle est terminé ou que l'appareil rencontre des problèmes, vous recevrez un message push.

#### Contrôle de l'Énergie\*1

Cette fonction permet de savoir comment la consommation d'énergie du sèche-linge est affectée par les cycles et options de séchage sélectionnés.

#### Paramètres

Vous permet de régler plusieurs options dans l'appareil et dans l'application.

\*1 Cette fonction n'est disponible que sur certains modèles.

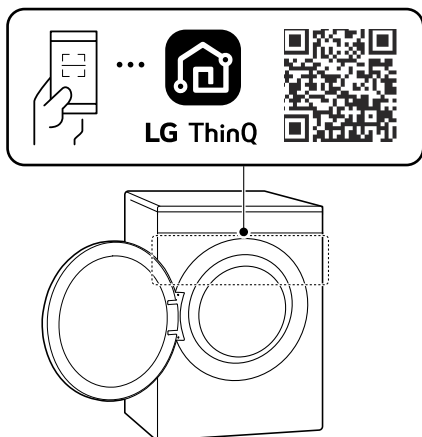
#### REMARQUE

- Dans les cas suivants, vous devez mettre à jour les informations réseau pour chaque appareil dans l'application **LG ThinQ** sous **Cartes de dispositif** → **Paramètres** → **Changer de réseau**.
  - le routeur sans fil est modifié
  - le mot de passe du routeur sans fil a été modifié
  - le fournisseur de services Internet a été modifié.
- Ces informations sont à jour au moment de la publication. L'application est susceptible d'être modifiée à des fins d'amélioration du produit sans que les utilisateurs en soient informés.

## Installation de LG ThinQ App et connexion d'un appareil LG

### Modèles avec QR code

Scanner le QR code joint au produit à l'aide de l'appareil photo ou d'une application de lecture de code QR sur votre smartphone.



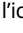
### Modèles sans QR code

- 1 Cherchez et installez l'application **LG ThinQ** dans Google Play Store ou Apple App Store sur un smartphone.
- 2 Exécutez l'application **LG ThinQ** et connectez-vous à votre compte existant ou créez un compte LG pour vous connecter.
- 3 Touchez le bouton d'ajout (+) sur l'application **LG ThinQ** pour connecter votre appareil LG. Suivez les instructions de l'application pour terminer le processus.

### REMARQUE

- Il se peut que l'on vous demande de fournir un mot de passe pour vous connecter au réseau LG (et non à votre réseau domestique) pendant la configuration du Wi-Fi. Le mot de passe est constitué des 4 derniers caractères du nom du réseau, répétés deux fois, sans espace. Si le nom

du réseau est LG\_XXXX\_8b92, par exemple, vous devez saisir 8b928b92 comme mot de passe. Le mot de passe est sensible à la casse et les 4 derniers caractères sont uniques à votre appareil.

- Pour vérifier la connexion Wi-Fi, vérifiez que l'icône  s'allume sur le panneau de commande.
- L'appareil prend en charge les réseaux Wi-Fi 2,4 GHz uniquement. Pour vérifier la fréquence de votre réseau, contactez votre fournisseur de services Internet ou consultez le manuel de votre routeur sans fil.
- **LG ThinQ** ne saurait être tenu responsable en cas de problèmes de connexion au réseau, ou de problèmes/dysfonctionnements/erreurs provoqués par la connexion réseau.
- Si l'appareil a du mal à se connecter au Wi-Fi, il se peut qu'il soit trop éloigné du routeur. Achetez un répéteur Wi-Fi pour améliorer la force du signal.
- La connexion Wi-Fi peut avoir du mal à s'établir, ou peut être coupée à cause d'un environnement gênant.
- La connexion réseau peut avoir du mal à fonctionner, en fonction du fournisseur d'accès choisi.
- L'environnement sans fil peut entraîner un ralentissement du réseau.
- Si l'appareil ne peut pas être connecté en raison de problèmes liés à la transmission du signal sans fil, débranchez l'appareil et attendez environ une minute avant de réessayer.
- Si le pare-feu de votre routeur sans fil est activé, désactivez le pare-feu ou ajoutez une exception à ce dernier.
- Le nom du réseau sans fil (SSID) doit être composé d'une combinaison de chiffres et de lettres anglais (les caractères spéciaux ne sont pas autorisés).
- L'interface d'utilisateur du Smartphone (IU) peut varier en fonction du système d'exploitation du téléphone (SE) et du fabricant.

### REMARQUE

- Si le protocole de sécurité du routeur est configuré sur **WEP**, la configuration du réseau peut échouer. Modifiez le protocole de sécurité (**WPA2** est recommandé) et connectez le produit à nouveau.
- 

## Activation de la connexion réseau

- 1 Exécutez l'application **LG ThinQ**.
- 2 Sélectionnez et appuyez sur le bouton **Sèche-linge** dans l'application.
- 3 Appuyez sur le bouton **Marche/Arrêt** sur le panneau de commande.
- 4 Appuyez et maintenez le bouton **Wi-fi** enfoncé pendant 3 secondes sur le panneau de commande.
  - Le voyant LED **Wi-fi** clignote pendant le processus de connexion.

## Utilisation de l'appareil à distance

### Dem. à distance

Utilisez un smartphone pour contrôler l'appareil à distance. Vous pouvez également surveiller le fonctionnement du programme de sorte que vous sachiez combien de temps il reste pour ce programme.

### Utilisation du Démarrage à distance

- 1 Placez le linge dans le tambour et fermez la porte du sèche-linge.
- 2 Appuyez sur le bouton **Marche/Arrêt**.

- 3 Appuyez et maintenez le bouton **Dém. à distance** pendant 3 secondes pour activer la fonction de commande à distance.
- 4 Démarrez un cycle depuis l'application **LG ThinQ** sur votre smartphone.

### REMARQUE

- Une fois cette fonction activée, vous pouvez seulement démarrer un cycle depuis l'application pour smartphone **LG ThinQ**. Si le cycle ne démarre pas, l'application attend pour le démarrer jusqu'à ce qu'il soit désactivé à distance depuis l'application ou que cette fonction soit désactivée.
  - Si la porte a été ouverte, vous ne pouvez pas démarrer un cycle à distance.
- 

### Désactivation manuelle du démarrage à distance

Lorsque la fonction est activée, appuyez et maintenez le bouton **Niveau de séchage** pendant 3 secondes.

## Désactivation de la connexion réseau

- 1 Appuyez sur le bouton **Marche/Arrêt** sur le panneau de commande.
- 2 Appuyez simultanément sur les boutons **Minuterie** et **Fin différée** et maintenez-les enfoncés pendant 3 secondes afin de désactiver la connexion réseau.

## Spécifications de l'équipement radio

Type	Bande de fréquences de fonctionnement	Puissance de sortie (Max.)
LAN sans fil	2400 MHz - 2483,5 MHz	< 100 mW
Bluetooth*1		

\*1 Cette fonction n'est disponible que sur certains modèles.

Version logicielle de la fonction sans fil : V 1.0

À l'attention de l'utilisateur, cet appareil doit être installé et utilisé à une distance minimale de 20 cm entre l'appareil et le corps.

## Effet de l'activation du réseau sur la consommation d'énergie

L'activation de la connexion réseau peut augmenter la consommation d'énergie de l'appareil.

## Déclaration de conformité



Par la présente, LG Electronics déclare que le type d'équipement radio Sèche-linge est conforme à la Directive 2014/53/UE. Le texte intégral de la déclaration de conformité EU est disponible à l'adresse internet suivante :

<http://www.lg.com/global/support/cedoc/cedoc#>

## Informations sur les logiciels libres

Pour obtenir le code source sous les licences GPL, LGPL, MPL et autres licences de source ouverte qui ont l'obligation de divulguer le code source, qui est contenu dans ce produit, et pour accéder à toutes les conditions de licence mentionnées, aux avis de

droits d'auteur et autres documents pertinents, veuillez visiter le site <https://opensource.lge.com>.

LG Electronics peut aussi vous fournir le code source sur CD-ROM moyennant le paiement des frais de distribution (support, envoi et manutention) sur simple demande adressée par e-mail à [opensource@lge.com](mailto:opensource@lge.com).

Cette offre est valable pour toute personne recevant ces informations pendant une période de trois ans après notre dernière expédition de ce produit.

## Smart Diagnosis

Utilisez cette fonctionnalité pour vous aider à diagnostiquer et à résoudre des problèmes liés à votre appareil.

### REMARQUE

- Pour des raisons qui ne sont pas imputables à la négligence de LGE, le service peut ne pas fonctionner en raison de facteurs externes tels que, notamment, l'indisponibilité du Wi-Fi, la déconnexion du Wi-Fi, la politique du service d'applications local ou la non-disponibilité de l'application.
- La fonctionnalité peut être sujette à modification sans préavis et peut avoir une forme différente en fonction de l'endroit où vous vous trouvez.

## Utiliser LG ThinQ pour diagnostiquer des problèmes

Si vous rencontrez un problème avec votre appareil équipé Wi-Fi, il peut transmettre des données de dépannage à un smartphone à l'aide de l'application **LG ThinQ**.

- Lancez l'application **LG ThinQ** et sélectionnez la fonction **Smart Diagnosis** dans le menu. Suivez les instructions fournies dans l'application **LG ThinQ**.

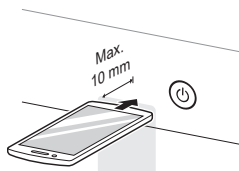
### Utiliser le diagnostic sonore pour diagnostiquer des problèmes

Pour utiliser la méthode de diagnostic sonore, suivre les instructions ci-dessous.

- Lancez l'application **LG ThinQ** et sélectionnez la fonction **Smart Diagnosis** dans le menu. Suivez les instructions de diagnostic sonore fournies dans l'application **LG ThinQ**.

- 1 Appuyez sur le bouton **Marche/Arrêt** pour mettre l'appareil sous tension.
  - N'appuyer sur aucun autre bouton.

- 2 Placez le micro de votre smartphone près du bouton **Marche/Arrêt**.



- 3 Appuyez et maintenez les boutons **Minuterie**, **Niveau de séchage** et **Fin différée** pendant au moins 3 secondes tout en tenant le micro du smartphone près du bouton **Marche/Arrêt** jusqu'à ce que le transfert des données soit terminé.
  - Maintenir le smartphone en place jusqu'à ce que le transfert des données soit terminé. Le temps restant pour le transfert des données s'affiche.

- 4 Une fois le transfert des données terminé, le diagnostic s'affiche dans l'application.

---

#### REMARQUE

- Pour de meilleurs résultats, ne pas déplacer le smartphone lorsque les tonalités sont transmises.
-

# MAINTENANCE

## ⚠ AVERTISSEMENT

- Retirez la fiche d'alimentation lorsque vous nettoyez l'appareil. Si vous ne débranchez pas la fiche, cela peut provoquer un choc électrique.

## Nettoyage après chaque séchage

### Nettoyage des filtres à peluches

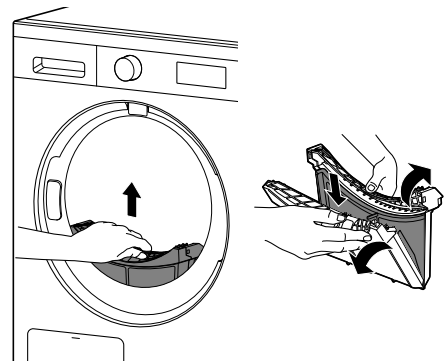
## ⚠ ATTENTION

- Nettoyez correctement les filtres à peluches en vous référant aux instructions suivantes. Dans le cas contraire, il se peut que les peluches accumulées sur l'échangeur de chaleur ne soient pas correctement nettoyées.
- Lorsque les peluches tombent dans l'entrée du filtre, cela peut réduire les performances de séchage et une augmentation du temps de séchage.

## REMARQUE

- Déchargez tout le linge de l'appareil avant de retirer le filtre à peluches.
- Remettez les filtres à peluches en place après les avoir nettoyés. Si les filtres à peluches ne sont pas dans l'appareil, vous ne pouvez pas faire fonctionner l'appareil.
- lors du nettoyage des filtres, les peluches doivent être jetées à la poubelle et non dans les

égouts afin d'éviter de répandre des microplastiques dans le système d'eau usée.



### Filtre intérieur

- Toujours nettoyer le filtre intérieur avant et après utilisation.

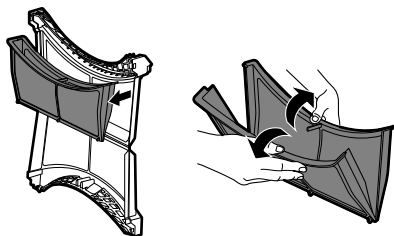
### Filtre extérieur

- Nettoyez le filtre extérieur après 10 séchages ou lorsque des peluches s'accumulent dans le filtre extérieur.

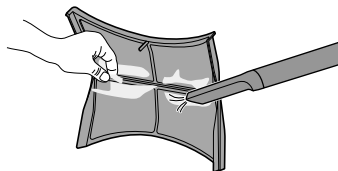
## Nettoyer le filtre intérieur

- 1 Retirez le filtre intérieur du filtre extérieur, puis ouvrir le filtre intérieur.

- Ouvrir le filtre en le dépliant dans le sens des flèches.



- 2** Retirez les grosses groupes de peluches à la main, puis utilisez un aspirateur pour nettoyer les peluches restantes.

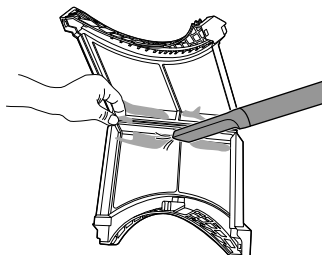


- Pour ne pas endommager le filtre, évitez d'appliquer une force excessive.
- Séchez complètement le filtre s'il est humide. Dans le cas contraire, une odeur peut se produire dans l'appareil.
- Jetez les peluches à la poubelle.

- 3** Insérez le filtre intérieur dans le filtre extérieur.

### Nettoyer le filtre extérieur

- 1** Retirez les grosses groupes de peluches à la main, puis utilisez un aspirateur pour nettoyer les peluches restantes.

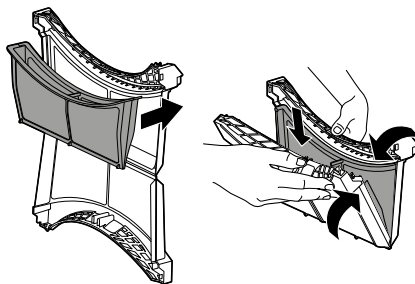


- Pour ne pas endommager le filtre, évitez d'appliquer une force excessive.
- Séchez complètement le filtre s'il est humide. Dans le cas contraire, une odeur peut survenir dans l'appareil.
- Jetez les peluches à la poubelle.

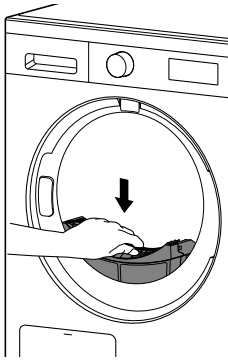
### REMARQUE

- S'assurer que le côté du filtre soit correctement fermé. Dans le cas contraire, les peluches accumulées sur le filtre peuvent pénétrer dans l'appareil et entraîner une dégradation des performances de séchage.

- 2** Retirez le filtre intérieur du filtre extérieur, puis fermer le filtre extérieur.



- 3 Réinsérez le filtre à peluches dans le sèche-linge.



### ⚠ ATTENTION

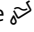
- Ne chargez ni n'enlevez pas de vêtements lorsque le filtre à peluches n'est pas en place. Les vêtements peuvent tomber dans l'entrée du filtre et entraîner un dysfonctionnement de l'appareil.

## Vider le réservoir d'eau

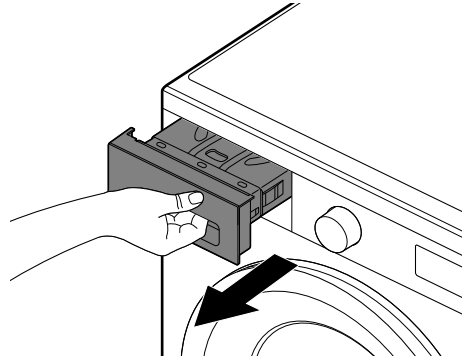
L'eau condensée est collectée dans le réservoir d'eau.

Videz le réservoir d'eau après chaque utilisation. Ne pas le faire affecte les performances de séchage.

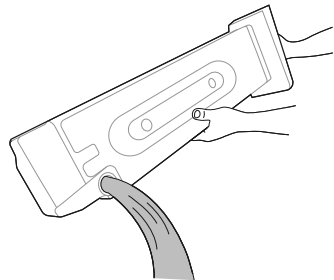
### REMARQUE

- Si le réservoir d'eau est plein, l'icône  s'allume et **d:rn** s'affiche à l'écran, puis une sonnerie retentit lorsque l'appareil est en marche. Si cela se produit, videz le réservoir d'eau.
- Si l'appareil n'est pas équipé d'un tuyau de vidange optionnel, le réservoir d'eau doit être vidé. Lorsque l'eau condensée est évacuée directement à travers le tuyau de vidange optionnel, il n'est pas nécessaire de vider le réservoir d'eau.

- 1 Retirez le réservoir d'eau.



- 2 Videz le réservoir d'eau dans l'évier.



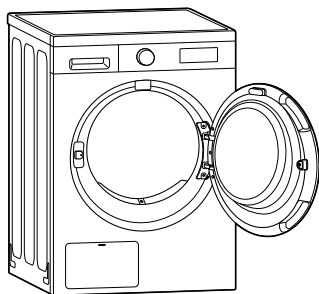
### ⚠ ATTENTION

- Ne pas boire l'eau condensée et ne pas la réutiliser. Cela pourrait entraîner des problèmes de santé pour les personnes et les animaux.

- 3 Le remettre dans l'appareil.
- Poussez le réservoir d'eau à fond dans l'appareil jusqu'à ce qu'il soit en place.
- 4 Appuyez et maintenez le bouton **Départ/ Pause** pendant 1 second.

### Ventilation à l'intérieur du tambour

Afin de prévenir les odeurs, laissez la porte légèrement ouverte pour aider à aérer le tambour après utilisation.

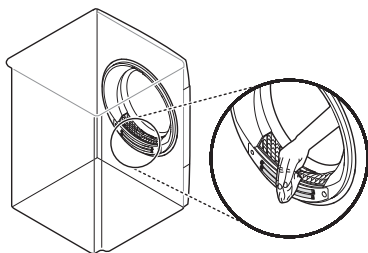


### Nettoyer l'appareil périodiquement

#### Essuyer le capteur d'humidité

Cet appareil détecte le niveau d'humidité des vêtements pendant le fonctionnement, ce qui signifie qu'il doit être nettoyé régulièrement **une fois tous les six mois** pour éliminer toute accumulation de calcaire sur la surface du capteur d'humidité.

Essuyez les capteurs à l'intérieur du tambour.



### ⚠ ATTENTION

- Ne pas essuyer le capteur d'humidité avec des matériaux abrasifs. Toujours nettoyer le capteur avec une éponge acrylique rugueuse sèche.

### Utilisation de la fonctionnalité de Nettoyage du tambour

Avec le temps et l'utilisation, l'appareil peut dégager des odeurs désagréables qui font sentir vos vêtements après séchage. L'utilisation périodique de cette fonction de nettoyage **une fois par mois (ou après 30 séchages)** contribue à réduire les odeurs désagréables provenant de l'appareil.

Pour utiliser le programme, vous devez télécharger le cycle via l'application **LG ThinQ**.

### ⚠ ATTENTION

- Sortir tous les vêtements de l'appareil.

- 1 Retirez le réservoir d'eau, en vider l'eau condensée et le remettre dans l'appareil.
- 2 Mettre l'appareil sous tension.
- 3 Sélectionnez le programme **Programme téléchargé**.
- 4 Appuyez et maintenez le bouton **Départ/Pause** pendant 1 second.
  - Cette fonction fonctionne pendant environ 3 heures.
- 5 Videz le réservoir d'eau une fois la fonction terminé.

### REMARQUE

- Lorsque le tuyau de vidange optionnel est installé, il n'est pas nécessaire de vider le réservoir d'eau.

- 6 Ouvrir la porte du sèche-linge afin d'assurer à l'appareil une circulation d'air suffisante pour évacuer toutes odeurs restantes.

## ⚠ AVERTISSEMENT

- Pour des raisons de sécurité, ne pas laisser d'enfants ou d'animaux pénétrer dans l'appareil. Cela peut provoquer des dommages ou des blessures.

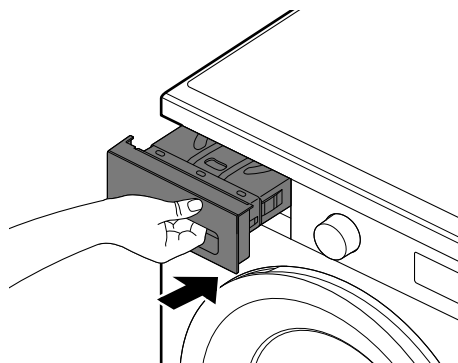
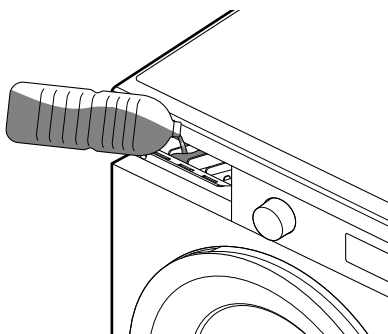
## Utilisation de la fonctionnalité de Nettoyage du condensateur

L'appareil lave les peluches qui s'accumulent à la surface du condensateur, en utilisant automatiquement l'eau qui se condense sur les vêtements pendant le fonctionnement. L'utilisation de cette fonction de nettoyage **une fois par mois (ou après 30 séchages)** permet d'éliminer les peluches.

## ⚠ ATTENTION

- Sortir tous les vêtements de l'appareil.

- 1 Retirez le réservoir d'eau et le vider.
- 2 Versez lentement 1 litre d'eau propre dans l'entrée du compartiment du réservoir d'eau. Remettre ensuite le réservoir d'eau vide dans le compartiment.
  - Ne pas verser l'eau rapidement car elle se répandrait.
  - Versez plus de 1,0 litre d'eau dans le compartiment provoquera une fuite d'eau.



- 3 Mettre l'appareil sous tension.
- 4 Appuyez et maintenez le bouton **Nettoyage du condensateur** pendant 3 secondes.
- 5 Appuyez et maintenez le bouton **Départ/Pause** pendant 1 seconde pour démarrer le nettoyage du condensateur.
  - Le nettoyage du condensateur se poursuit pendant 1 heure.
- 6 Videz le réservoir d'eau une fois le nettoyage terminé.

## REMARQUE

- Lorsque le tuyau de vidange optionnel est installé, il n'est pas nécessaire de vider le réservoir d'eau.
- 7 Ouvrir la porte du sèche-linge afin d'assurer à l'appareil une circulation d'air suffisante pour sécher complètement la cuve une fois le nettoyage terminé.

## ⚠ AVERTISSEMENT

- Pour des raisons de sécurité, ne pas laisser d'enfants ou d'animaux pénétrer dans l'appareil. Cela peut provoquer des dommages ou des blessures.

## Nettoyage du condenseur

Ce modèle est équipé d'un système de « Nettoyage automatique du condenseur ». Cependant, si vous souhaitez le nettoyer, vous pouvez le faire. Veuillez suivre les instructions ci-dessous.

Reportez-vous aux instructions suivantes pour le nettoyage manuel du condenseur.

## ⚠ ATTENTION

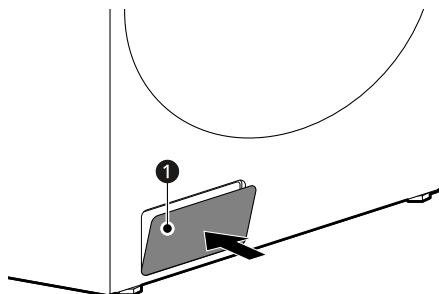
- Pour éviter les blessures et les brûlures, ne touchez pas et ne nettoyez pas le condenseur à mains nues.
- Lors du nettoyage du condenseur, veillez à ne pas endommager les ailettes.



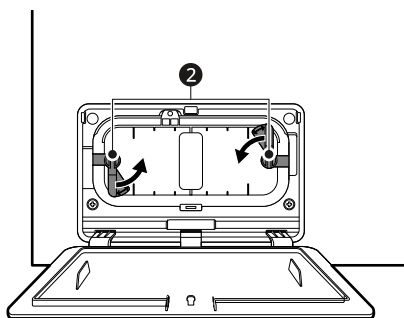
## REMARQUE

- Si les performances de séchage se détériorent, ouvrez le couvercle du condenseur pour vérifier l'absence de substances étrangères.

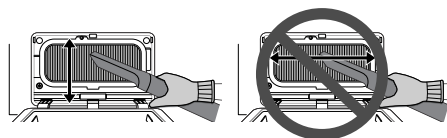
- 1 Appuyez sur la partie supérieure du panneau d'accès ① pour l'ouvrir.



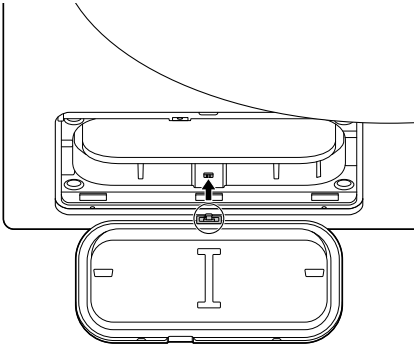
- 2 Tournez les verrous ② pour libérer le couvercle du condenseur et tirez sur le couvercle pour le retirer.



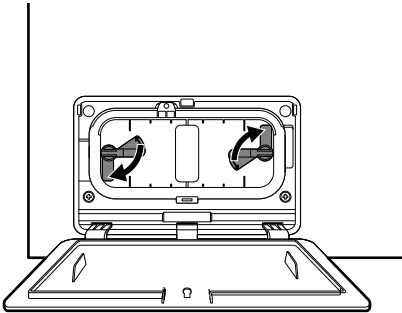
- 3 Nettoyez la poussière sur le condenseur à l'aide d'un aspirateur ou d'une brosse douce.



- 4 Insérez le couvercle dans le trou situé en dessous.



- 5 Réinsérez et remontez complètement le couvercle du condenseur.



## **⚠ ATTENTION**

- Si le couvercle du condenseur n'est pas complètement remonté, le produit ne fonctionnera pas correctement et risque de fuir.

- 6 Fermez le panneau d'accès.

## DÉPANNAGE

Des erreurs et dysfonctionnements peuvent survenir lors de l'utilisation de l'appareil. Les tableaux suivants contiennent des causes possibles et des remarques permettant de résoudre un message d'erreur ou un dysfonctionnement. Lisez attentivement les tableaux ci-dessous afin de gagner du temps et de l'argent avant d'appeler le centre de service LG Electronics.

### Avant d'appeler le service

Votre appareil est équipé d'un système de surveillance automatique des pannes pour détecter et diagnostiquer les problèmes à un stade précoce. Si votre appareil ne fonctionne pas correctement ou ne fonctionne pas du tout, vérifiez les tableaux suivants avant d'appeler le centre de service LG Electronics.

### Messages d'erreur

Symptômes	Cause possible et solution
dE I ERREUR DE PORTE	<b>La porte a été ouverte alors que l'appareil est en fonctionnement ou l'appareil est mis en marche tandis que la porte est mal fermée.</b> <ul style="list-style-type: none"> <li>Fermez la porte complètement.</li> <li>Si dE I n'est pas acquitté, appelez le service.</li> </ul>
dE4 ERREUR DE PORTE	<b>La détection du contacteur de porte ne fonctionne pas correctement.</b> <ul style="list-style-type: none"> <li>Débranchez le cordon d'alimentation et appelez le service client.</li> </ul>
EE I / EE2 / EE4 ERREUR DE TEMPÉRATURE	<b>Le capteur de température a mal fonctionné.</b> <ul style="list-style-type: none"> <li>Débranchez le cordon d'alimentation et appelez le service client.</li> </ul>
FI ERREUR DE TEMPÉRATURE	<b>La température à l'intérieur du tambour a soudainement augmenté.</b> <ul style="list-style-type: none"> <li>Débranchez le cordon d'alimentation et appelez le service client.</li> </ul>
FI ERREUR DE COMPRESSEUR	<b>Le compresseur a mal fonctionné.</b> <ul style="list-style-type: none"> <li>Débranchez le cordon d'alimentation et appelez le service client.</li> </ul>
LE I ERREUR DE MOTEUR VERROUILLÉ	<b>Le moteur s'est arrêté brusquement.</b> <ul style="list-style-type: none"> <li>Vérifiez si la quantité de vêtements dépasse la capacité de charge maximale.</li> <li>Débranchez le cordon d'alimentation et appelez le service client.</li> </ul>
QE ERREUR DE POMPE DE VIDANGE	<b>Le moteur de la pompe de vidange a mal fonctionné.</b> <ul style="list-style-type: none"> <li>Débranchez le cordon d'alimentation et appelez le service client.</li> </ul>
IF AUCUNE ERREUR DANS LE FILTRE À PELUCHES	<b>Le filtre à peluches n'est pas dans l'appareil.</b> <ul style="list-style-type: none"> <li>Insérez le filtre à peluches.</li> </ul>

Symptômes	Cause possible et solution
<b>P5</b> <b>ANOMALIE DE TENSION</b>	<b>La tension d'alimentation n'est pas correcte.</b> <ul style="list-style-type: none"> <li>Débranchez l'appareil. Si l'erreur se reproduit, appelez le service client.</li> </ul>
<b>[[</b> <b>ERREUR DE COUVERCLE DU CONDENSEUR</b>	<b>L'appareil fonctionne sans le couvercle du condenseur intérieur.</b> <ul style="list-style-type: none"> <li>Ouvrez le couvercle du condenseur extérieur. Remontez le couvercle du condenseur intérieur. Si l'erreur survient à nouveau, appelez le service après-vente.</li> </ul>
<b>[L</b> <b>FONCTION SÉCURITÉ ENFANT</b>	<b>La fonction Verrouillage enfant est activée pour empêcher toute personne de changer de cycle ou d'utiliser le sèche-linge.</b> <ul style="list-style-type: none"> <li>Désactivez la fonction <b>Verrouillage enfant</b> sur le panneau de commande. Voir <b>Verrouillage enfant</b> sous <b>Options et fonctions supplémentaires</b>.</li> </ul>
<b>[ ] → End</b>	<b>Voici comment fonctionne l'option anti-plis.</b> <ul style="list-style-type: none"> <li>S'assurer que l'option anti-plis ait été réglée. L'option est conçue pour éviter les plis qui se forment lorsque les vêtements ne sont pas sortis rapidement après le cycle de séchage. Lorsque l'option est réglée, l'appareil fonctionne pendant 10 secondes et se met en pause pendant 5 minutes. L'option fonctionne jusqu'à 2 heures.</li> <li>Appuyez sur le bouton <b>Marche/Arrêt</b> et sortez les vêtements.</li> </ul>
<b>d:rn</b> <b>VIDEZ L'EAU</b>	<b>Le réservoir d'eau est plein.</b> <ul style="list-style-type: none"> <li>Videz le réservoir d'eau dans l'évier.</li> </ul>

## Utilisation

Symptômes	Cause possible et solution
<b>L'appareil ne se met pas sous tension.</b>	<b>Le cordon d'alimentation n'est pas correctement branché.</b> <ul style="list-style-type: none"> <li>S'assurer que la fiche d'alimentation soit bien branchée sur une prise de mise à la terre correspondant à la plaque signalétique de l'appareil.</li> </ul>
	<b>Un fusible est grillé au domicile, le disjoncteur est déclenché ou une panne de courant s'est produite.</b> <ul style="list-style-type: none"> <li>Réenclenchez le disjoncteur ou remplacez le fusible. Ne pas augmenter pas la capacité du fusible. Si le problème est une surcharge du circuit, la faire corriger par un électricien qualifié.</li> </ul>
<b>L'appareil ne chauffe pas.</b>	<b>Un fusible est grillé au domicile, le disjoncteur est déclenché ou une panne de courant s'est produite.</b> <ul style="list-style-type: none"> <li>Réenclenchez le disjoncteur ou remplacez le fusible. Ne pas augmenter pas la capacité du fusible. Si le problème est une surcharge du circuit, la faire corriger par un électricien qualifié.</li> </ul>

Symptômes	Cause possible et solution
Fuite d'eau.	<p><b>Le tuyau du réservoir d'eau ou le tuyau de vidange optionnel n'est pas correctement branché.</b></p> <ul style="list-style-type: none"> <li>• Branchez correctement le tuyau du réservoir d'eau ou le tuyau de vidange optionnel.</li> </ul>
	<p><b>La porte est fermée alors que des vêtements ou un corps étranger est coincé dans la porte.</b></p> <ul style="list-style-type: none"> <li>• Avant d'utiliser l'appareil, vérifiez si des vêtements ou un corps étranger sont pris dans la porte. Si l'eau fuit en continu, contactez le centre d'information client LG Electronics.</li> </ul>
L'appareil fonctionne et se met en pause après la fin du cycle de séchage.	<p><b>Voici comment fonctionne l'option Défroissage.</b></p> <ul style="list-style-type: none"> <li>• S'assurer que l'option <b>Défroissage</b> ait été réglée. L'option est conçue pour éviter les plis qui se forment lorsque les vêtements ne sont pas sortis rapidement après le cycle de séchage. Lorsque l'option est réglée, l'appareil fonctionne pendant 10 secondes et se met en pause pendant 5 minutes. L'option fonctionne jusqu'à 2 heures.</li> </ul>

## Performance

Symptômes	Cause possible et solution
Les vêtements prennent trop de temps à sécher.	<p><b>La charge n'est pas correctement triée.</b></p> <ul style="list-style-type: none"> <li>• Séparez les articles lourds des articles légers. Les articles plus grands et plus lourds prennent plus de temps à sécher. Les articles légers dans une charge avec des objets lourds peuvent tromper le capteur parce que les objets légers sèchent plus vite.</li> </ul>
	<p><b>Grande charge de tissus lourds.</b></p> <ul style="list-style-type: none"> <li>• Les tissus lourds prennent plus de temps à sécher parce qu'ils ont tendance à retenir davantage d'humidité. Pour aider à réduire et à maintenir des temps de séchage plus cohérents pour les tissus grands et lourds, séparez ces articles en charges plus petites de taille uniforme.</li> </ul>
	<p><b>Les commandes de l'appareil ne sont pas correctement définies.</b></p> <ul style="list-style-type: none"> <li>• Utilisez les paramètres de commande appropriés au type de charge à sécher. Certaines charges peuvent nécessiter un ajustement du niveau de séchage pour un bon séchage.</li> </ul>

Symptômes	Cause possible et solution
<b>Les vêtements prennent trop de temps à sécher.</b>	<p><b>Le filtre à peluches doit être nettoyé.</b></p> <ul style="list-style-type: none"> <li>• L'appareil affiche un message de nettoyage du filtre avant et après le cycle. « Nettoyer le filtre pour démarrer le cycle », « Nettoyer les filtres intérieur et extérieur pour démarrer le cycle »</li> <li>• Avant chaque cycle, enlevez les peluches du filtre à peluches. Une fois les peluches retirées, tenir le filtre à peluches à la lumière pour voir s'il est sale ou obstrué. Avec certaines charges qui produisent de grandes quantités de peluches, telles que les nouvelles serviettes de bain, il peut être nécessaire de faire une pause du cycle et de nettoyer le filtre au cours du cycle.</li> </ul>
	<p><b>Un fusible est grillé au domicile, le disjoncteur est déclenché ou une panne de courant s'est produite.</b></p> <ul style="list-style-type: none"> <li>• Réenclenchez le disjoncteur ou remplacez le fusible. Ne pas augmenter pas la capacité du fusible. Si le problème est une surcharge du circuit, la faire corriger par un électricien qualifié.</li> </ul>
	<p><b>L'appareil est surchargé.</b></p> <ul style="list-style-type: none"> <li>• Divisez les grosses charges supplémentaires en charges plus petites pour une meilleure performance et une efficacité de séchage.</li> </ul>
	<p><b>L'appareil est sous-chargé.</b></p> <ul style="list-style-type: none"> <li>• Si vous séchez une charge très faible, ajoutez quelques articles supplémentaires pour garantir une action appropriée du tambour. Si la charge est très faible et que vous utilisez des programmes de Séchage Sonde, le contrôle électronique ne peut pas correctement détecter le séchage de la charge et peut se couper trop tôt. Utilisez des programmes de Minuterie ou ajoutez des vêtements mouillés supplémentaires à la charge.</li> </ul>
<b>Le temps de séchage n'est pas compatible.</b>	<p><b>Les réglages de chaleur, taille de charge ou humidité de vêtements ne sont pas cohérents.</b></p> <ul style="list-style-type: none"> <li>• Le temps de séchage pour une charge varie en fonction du type de chaleur utilisé (électrique), de la taille de la charge, du type de tissus, de l'humidité des vêtements et du filtre à peluches. Même une charge déséquilibrée dans l'appareil peut entraîner un mauvais essorage, résultant en des vêtements humides qui prendront plus de temps à sécher.</li> </ul>
<b>Des tâches grasses ou sales restent sur les vêtements.</b>	<p><b>L'assouplissant est utilisé de manière incorrecte.</b></p> <ul style="list-style-type: none"> <li>• Lors du lavage des vêtements qui doivent être séchés dans l'appareil, utilisez la bonne quantité d'assouplissant suivant les recommandations du fabricant de l'adoucissant.</li> </ul>
	<p><b>Des vêtements propres et sales sont séchés ensemble.</b></p> <ul style="list-style-type: none"> <li>• Utilisez l'appareil pour sécher uniquement des articles propres. La saleté des vêtements sales peut se transférer sur des vêtements propres dans la même charge ou une charge ultérieure.</li> </ul>

Symptômes	Cause possible et solution
<p><b>Des tâches graisseuses ou sales restent sur les vêtements.</b></p>	<p><b>Les vêtements n'ont pas été correctement nettoyés ou rincés avant d'être placés dans l'appareil.</b></p> <ul style="list-style-type: none"> <li>Des tâches sur des vêtements secs peuvent être des tâches qui ne sont pas parties lors du processus de lavage. S'assurer que les vêtements soient complètement nettoyés ou rincés conformément aux instructions de votre lave-linge et de la lessive. Certaines tâches tenaces peuvent nécessiter de pré-traitement avant lavage.</li> </ul>
<p><b>Les vêtements sont froissés.</b></p>	<p><b>Les vêtements ont séché trop longtemps (sur-séchage).</b></p> <ul style="list-style-type: none"> <li>Au cours du séchage, une charge de vêtements peut donner des vêtements froissés. Essayez un temps de séchage plus court.</li> </ul>
	<p><b>Les vêtements ont été laissés dans l'appareil pendant trop longtemps après la fin du cycle.</b></p> <ul style="list-style-type: none"> <li>Utilisez l'option <b>Défroissage</b>.</li> </ul>
<p><b>Les vêtements sont rétrécis.</b></p>	<p><b>Les instructions d'entretien des vêtements ne sont pas suivies.</b></p> <ul style="list-style-type: none"> <li>Pour éviter le rétrécissement de vos vêtements, toujours consulter et suivre les instructions d'entretien du tissu. Certains tissus rétrécissent naturellement au lavage. D'autres tissus peuvent être lavés mais rétrécissent lorsqu'ils sont séchés dans l'appareil. Utilisez un réglage de chaleur faible ou nulle.</li> </ul>
<p><b>Des peluches restent sur les vêtements.</b></p>	<p><b>Le filtre à peluches n'a pas été correctement nettoyé.</b></p> <ul style="list-style-type: none"> <li>Après chaque cycle, enlevez les peluches du filtre à peluches. Une fois les peluches retirées, tenir le filtre à peluches à la lumière pour voir s'il est sale ou obstrué. S'il est sale, suivre les instructions de nettoyage. Avec certaines charges qui produisent de grandes quantités de peluches, il peut être nécessaire de faire nettoyer le filtre au cours du cycle.</li> </ul>
	<p><b>Les vêtements n'ont pas été triés correctement.</b></p> <ul style="list-style-type: none"> <li>Certains tissus sont des producteurs de peluches (par exemple une serviette blanche en coton duveteux) et doivent être séchés séparément des vêtements qui attirent les peluches (par exemple un pantalon en lin noir).</li> </ul>
	<p><b>L'appareil est surchargé.</b></p> <ul style="list-style-type: none"> <li>Divisez les grosses charges supplémentaires en charges plus petites pour le séchage.</li> </ul>
	<p><b>Des mouchoirs, du papier, etc., ont été laissés dans des poches.</b></p> <ul style="list-style-type: none"> <li>Vérifiez les poches minutieusement avant le séchage des vêtements.</li> </ul>
<p><b>Électricité statique excessive dans les vêtements après séchage.</b></p>	<p><b>Les vêtements ont séché trop longtemps (sur-séchage).</b></p> <ul style="list-style-type: none"> <li>Le sur-séchage d'une charge de vêtements peut causer une accumulation d'électricité statique. Réglez les paramètres et utilisez un temps de séchage plus court, ou utilisez des programmes Séchage Sonde.</li> </ul>

Symptômes	Cause possible et solution
Électricité statique excessive dans les vêtements après séchage.	<p><b>Séchage synthétique, pressage permanent ou mélanges synthétiques.</b></p> <ul style="list-style-type: none"> <li>Ces tissus sont naturellement plus enclins à l'accumulation statique. Essayez d'utiliser un adoucissant ou utilisez des paramètres de temps de Minuterie plus courts.</li> </ul>
Des vêtements ont des points humides après un programme de Séchage Sonde.	<p><b>Charge très importante ou charge très faible. Grand article unique comme une couverture ou une couette.</b></p> <ul style="list-style-type: none"> <li>Si les articles sont trop serrés ou trop épars, le capteur peut avoir des difficultés à lire le niveau de séchage de la charge. Utilisez un programme de <b>Séchage programmé</b> pour les charges très petites.</li> <li>Les articles volumineux et encombrants tels que les couvertures ou les édredons peuvent parfois s'enrouler en une boule de tissu serrée. Les couches extérieures sèchent et s'enregistrent sur les capteurs, tandis que le noyau intérieur reste humide. Lorsque vous séchez un article volumineux, il peut être utile de suspendre le programme une ou deux fois et de le réorganiser pour le dérouler et exposer les zones humides.</li> <li>Pour sécher quelques articles humides d'une charge très importante ou quelques points humides sur un article volumineux après la fin d'un programme Séchage capteur, videz le filtre à peluches puis définissez un programme de <b>Séchage programmé</b> pour terminer le séchage du ou des articles.</li> </ul>

## Odeurs

Symptômes	Cause possible et solution
L'appareil a une odeur.	<p><b>Utilisez-vous l'appareil pour la première fois ?</b></p> <ul style="list-style-type: none"> <li>L'odeur est causée par un matériau en caoutchouc qui est attaché à l'appareil à l'intérieur. Ce type d'odeur est l'odeur d'un caoutchouc et disparaît automatiquement après plusieurs utilisations de l'appareil.</li> </ul>

Symptômes	Cause possible et solution
<b>L'appareil a une odeur.</b>	<p><b>Sentez-vous une odeur pendant l'utilisation ?</b></p> <ul style="list-style-type: none"> <li>• Ne dépassez pas la quantité de détergent recommandée par le fabricant lorsque vous lavez des vêtements. L'excès de détergent peut s'accumuler sur les vêtements et provoquer des odeurs.</li> <li>• Laissez des vêtements dans le lave-linge ou le sèche-linge après la fin du cycle peut entraîner des odeurs. Déchargez rapidement les vêtements à la fin du cycle.</li> <li>• Maintenez les filtres à peluches propres. Les filtres à peluches bouchés ou sales peuvent être à l'origine d'odeurs. Après avoir nettoyé le filtre à peluches, laissez-le sécher complètement avant de l'utiliser.</li> <li>• Pour les modèles sans conduit d'évacuation, laissez la porte du sèche-linge ouverte après le séchage ou utilisez la butée de porte magnétique (sur certains modèles) pour maintenir la porte légèrement entrouverte.</li> <li>• Si l'odeur provient du lave-linge, suivez les instructions du manuel du produit pour nettoyer la cuve et le tambour du lave-linge.</li> <li>• Exécutez régulièrement les cycles d'entretien du tambour et du condenseur en suivant les instructions de la section <b>MAINTENANCE</b>.</li> </ul>

## Wi-Fi

Symptômes	Cause possible et solution
<b>Votre appareil ménager et votre smartphone ne sont pas connectés au réseau Wi-Fi.</b>	<p><b>Le mot de passe du Wi-Fi auquel vous essayez de vous connecter est incorrect.</b></p> <ul style="list-style-type: none"> <li>• Trouvez le réseau Wi-Fi connecté à votre smartphone et supprimez-le, puis enregistrez votre appareil sur <b>LG ThinQ</b>.</li> </ul>
	<p><b>Les données mobiles sont activées sur votre smartphone.</b></p> <ul style="list-style-type: none"> <li>• Désactivez les <b>données mobiles</b> de votre smartphone et enregistrez l'appareil à l'aide du réseau Wi-Fi.</li> </ul>
	<p><b>Le nom du réseau sans fil (SSID) est défini de manière incorrecte.</b></p> <ul style="list-style-type: none"> <li>• Le nom du réseau sans fil (SSID) doit être composé d'une combinaison de chiffres et de lettres anglais (les caractères spéciaux ne sont pas autorisés).</li> </ul>
	<p><b>La fréquence du routeur n'est pas de 2,4 GHz.</b></p> <ul style="list-style-type: none"> <li>• Seule une fréquence de routeur de 2,4 GHz est prise en charge. Réglez le routeur sans fil sur 2,4 GHz et connectez l'appareil au routeur sans fil. Pour vérifier la fréquence du routeur, consultez votre fournisseur de services Internet ou le fabricant du routeur.</li> </ul>
	<p><b>L'appareil est trop éloigné du routeur.</b></p> <ul style="list-style-type: none"> <li>• Si l'appareil est trop éloigné du routeur, le signal peut être faible et la connexion peut ne pas être configurée correctement. Déplacez le routeur de manière à le rapprocher de l'appareil.</li> </ul>

## Service clients

Contactez un centre d'information client LG Electronics.

- Pour trouver un technicien agréé par LG Electronics, visitez notre site Web à l'adresse : **www.lg.com** et suivez les instructions qui s'y trouvent.
- L'autoréparation n'est pas recommandée car elle pourrait endommager davantage l'appareil et annuler la garantie.
- Les pièces de rechange mentionnées dans les règlements 2023/2533 sont disponibles pour une durée minimale de 10 ans.

# Note

# Note

