

# Réfrigérateur

Appareil non encastrable

## Manuel d'utilisation simplifié

- Pour obtenir les instructions détaillées d'installation et de nettoyage de l'appareil, rendez-vous sur le site Internet de Samsung (<http://www.samsung.com>), allez dans Assistance > page d'accueil Assistance, puis saisissez le nom du modèle.
- Pour vérifier le nom du modèle de l'appareil, reportez-vous à l'étiquette qui accompagne l'appareil ou qui est apposée dessus.
- Ouvrez une application de lecture de code QR et scannez l'image de code QR apposée sur l'appareil. Vous pouvez accéder aux rubriques « Enregistrement du produit », « Manuel » et « Assistance client ».
- Les images et illustrations sont fournies uniquement à titre de référence et elles peuvent montrer une apparence différente de l'apparence réelle de votre appareil. La conception et les spécifications de l'appareil peuvent changer sans préavis.



Scannez ce code avec votre téléphone.

## Consignes de sécurité

- Félicitations pour l'acquisition de vos nouveaux appareils Samsung. Le présent manuel contient des informations importantes concernant l'installation, l'utilisation et l'entretien de vos appareils. Lisez attentivement le présent manuel avant d'utiliser les appareils, afin de vous assurer que vous savez comment utiliser de manière sûre et efficace leurs différentes fonctionnalités.

## Symboles importants de sécurité

Signification des symboles et icônes du présent manuel d'utilisation :

### AVERTISSEMENT

Pratiques inadaptées ou dangereuses susceptibles de causer **des blessures corporelles graves voire mortelles et/ou des dommages matériels.**

### ATTENTION

Pratiques inadaptées ou dangereuses susceptibles de causer **des blessures corporelles et/ou des dommages matériels.**

### Lisez les instructions

Après avoir lu le présent manuel, conservez-le en lieu sûr afin de pouvoir vous y reporter ultérieurement. Lisez toutes les instructions avant d'utiliser l'appareil.

### REMARQUE

Informations complémentaires pouvant s'avérer utiles.

# Consignes de sécurité

---

## AVERTISSEMENT

Tout non-respect des instructions peut engendrer une électrocution, des blessures, un incendie, une panne ou une explosion.

### Mesures importantes de sécurité

---



#### AVERTISSEMENT : risque d'incendie / matières inflammables

1. Cet appareil n'est pas conçu pour être utilisé par des personnes (y compris des enfants) ayant des capacités physiques, sensorielles ou mentales réduites, ou ayant un manque d'expérience et de connaissances, sauf si celles-ci sont sous surveillance ou ont reçu les instructions d'utilisation appropriées pour l'appareil de la part de la personne responsable de leur sécurité.
2. **Pour une utilisation en Europe :** Cet appareil n'est pas destiné à être utilisé par des enfants de moins de 8 ans ou des personnes ayant des capacités physiques, sensorielles ou mentales réduites, ou un manque d'expérience et de connaissances, à moins qu'elles soient surveillées ou qu'elles aient reçu les instructions nécessaires concernant l'utilisation en toute sécurité de cet appareil et qu'elles comprennent les risques impliqués. Les enfants ne doivent pas jouer avec l'appareil. Le nettoyage et la maintenance de l'appareil ne doivent pas être effectués par des enfants sans surveillance. Les enfants de 3 à 8 ans sont autorisés à charger et décharger les appareils de réfrigération.
3. Les enfants doivent rester sous surveillance pour s'assurer qu'ils ne jouent pas avec l'appareil.
4. Si le cordon d'alimentation est endommagé, il doit être remplacé par le fabricant, son fournisseur de service ou toute autre personne aux qualifications similaires afin d'éviter tout risque.
5. Cet appareil contient une faible quantité de réfrigérant combustible isobutane (R-600a). Pour l'installation, la manipulation, l'entretien et la mise au rebut de l'appareil, veillez à ce qu'aucune pièce du circuit frigorifique ne soit endommagée.

- 
6. Le gaz réfrigérant utilisé est le R-600a ou R-134a. Vérifiez le gaz réfrigérant utilisé dans votre appareil sur l'étiquette du compresseur située à l'arrière de l'appareil ou sur l'étiquette signalétique située à l'intérieur du réfrigérateur. Lorsque cet appareil contient du gaz inflammable (gaz réfrigérant R-600a), veuillez contacter les autorités locales pour obtenir des renseignements sur la mise au rebut en toute sécurité de votre appareil.
  7. N'endommagez pas le circuit frigorifique.
  8. Pour éviter la création d'un mélange air-gaz inflammable si une fuite se produit dans le circuit frigorifique, le volume de la pièce doit être de 1 m<sup>3</sup> pour chaque 8 g de réfrigérant R600a contenus dans l'appareil. De plus, débranchez l'appareil s'il présente des signes quelconques de dommages, et veuillez contacter votre revendeur en cas de doute.
  9. Du cyclopentane est utilisé comme isolant. Les gaz utilisés pour l'isolation nécessitent une procédure d'élimination spéciale. Pour connaître les normes écologiques en matière de mise au rebut de cet appareil en toute sécurité, veuillez contacter les autorités locales.
  10. La prise de courant doit être facilement accessible de sorte que vous puissiez rapidement débrancher l'appareil de l'alimentation en cas d'urgence.
  11. Lorsque vous positionnez l'appareil, assurez-vous que le cordon d'alimentation n'est ni endommagé, ni coincé.
  12. Ne placez pas plusieurs prises portables ou alimentations électriques portables à l'arrière de l'appareil.
  13. Cet appareil est destiné à être utilisé dans les applications domestiques et similaires telles que :
    - les zones de cuisine pour le personnel de magasins, de bureaux et d'autres environnements de travail ;
    - les fermes et clients d'hôtels, motels et autres environnements de type résidentiel ;
    - les environnements de type « chambres d'hôtes » ;
    - les applications de restauration et similaires sans vente au détail.
  14. N'obstruez pas les orifices de ventilation à l'intérieur de l'appareil ou de la structure encastrée.

## Consignes de sécurité

---

15. N'utilisez pas d'appareil mécanique ni de dispositif susceptible d'accélérer le processus de décongélation, autres que ceux recommandés par le fabricant.
16. N'utilisez pas d'appareils électriques à l'intérieur des compartiments de stockage des aliments de l'appareil, sauf si cela est recommandé par le fabricant.
17. Ne conservez pas d'objets ou de substances volatils ou inflammables dans le réfrigérateur.
  - Le réfrigérateur a été conçu exclusivement pour le rangement de produits alimentaires.
  - Cela pourrait entraîner un incendie ou une explosion.
18. Dans cet appareil, ne stockez pas de substances explosives telles que des aérosols avec un propulseur inflammable.
19. Pour une utilisation optimale de l'énergie, veuillez laisser tous les accessoires internes tels que les paniers, les tiroirs, les clayettes sur leur position indiquée par le fabricant.
20. Raccordez-le à une source d'eau potable uniquement. (modèles applicables uniquement)
21. Remplissez l'appareil d'eau potable uniquement. (modèles applicables uniquement)
  - Remplissez le réservoir d'eau et le bac à glaçons avec de l'eau potable uniquement (eau minérale ou eau purifiée).
  - Ne remplissez pas le réservoir avec du thé, du jus de fruits ou des boissons énergisantes car cela risquerait d'endommager le réfrigérateur.
22. Vous devez utiliser les tuyaux neufs fournis avec l'appareil et ne pas réutiliser les anciens.
23. Veuillez raccorder l'appareil à une source d'eau potable uniquement. Une pression d'eau comprise entre 206 et 861 kPa (30 et 125 psi) est requise pour garantir le bon fonctionnement de l'appareil.
24. Si l'appareil est équipé d'ampoules LED, veuillez contacter un centre de service Samsung local ou ses agents pour faire remplacer les ampoules.

---

**25.** Pour éviter de contaminer les aliments, veuillez respecter les instructions suivantes :

- Ouvrir la porte pendant de longues périodes peut entraîner une hausse considérable de la température dans les compartiments de l'appareil.
- Nettoyez régulièrement les surfaces pouvant entrer en contact avec des aliments et les systèmes de vidange accessibles.
- Nettoyez les réservoirs d'eau s'ils n'ont pas été utilisés depuis 48 h ; rincez le système d'eau relié à une source d'alimentation en eau si vous n'avez pas tiré d'eau depuis 5 jours.
- Placez la viande crue et le poisson dans des récipients adaptés à l'intérieur du réfrigérateur afin qu'ils n'entrent pas en contact avec d'autres aliments ou qu'ils ne gouttent pas dessus.
- Les compartiments à deux étoiles pour aliments surgelés sont adaptés pour stocker des aliments pré-congelés, pour ranger ou faire de la glace et pour créer des glaçons.
- Les compartiments à une, deux et trois étoiles ne sont pas adaptés pour congeler des aliments frais.
- Si l'appareil de réfrigération est laissé vide pendant de longues périodes, mettez-le hors tension, faites-le dégivrer, nettoyez-le, laissez-le sécher et maintenez la porte ouverte afin d'éviter que des moisissures ne se développent à l'intérieur de l'appareil.

**26.** La température du/des parties deux étoiles ( \*\* ) est légèrement plus froide que celle régnant dans l'autre/les autres compartiments du congélateur.

# Consignes de sécurité

## Installation

- Cet appareil doit uniquement être transporté par deux ou plusieurs personnes tenant l'appareil en toute sécurité.
- Installez l'appareil sur un sol ferme et plat.
- N'installez pas l'appareil dans un endroit humide et poussiéreux. N'installez pas et ne stockez pas l'appareil à l'extérieur ou dans un endroit exposé aux conditions météorologiques telles que la lumière directe du soleil, le vent, la pluie ou les températures négatives.
- N'installez pas l'appareil à la lumière directe du soleil ou à proximité d'une source de chaleur, telle qu'une cuisinière ou un appareil de chauffage.
- Faites attention à ne pas exposer l'arrière de l'appareil lors de l'installation.
- Installez l'appareil dans un endroit où il est facile de débrancher la fiche d'alimentation de l'appareil.
- Faites attention à ce que la porte de l'appareil ne tombe pas pendant le montage ou le démontage.
- Faites attention à ne pas coincer, écraser ou endommager le câble d'alimentation pendant le montage ou le démontage de la porte de l'appareil.
- Faites attention à ne pas diriger le câble d'alimentation vers le haut ou à laisser l'appareil s'appuyer sur le câble d'alimentation.
- Ne connectez pas d'adaptateur de prise ou d'autres accessoires sur la fiche d'alimentation.
- Ne modifiez pas et ne rallongez pas le câble d'alimentation.
- Assurez-vous que la prise de courant est correctement reliée à la terre et que la broche de terre sur le cordon d'alimentation n'est pas endommagée ou retirée de la fiche d'alimentation. Pour en savoir plus sur la mise à la terre, adressez-vous au centre de service Samsung Electronics.
- Cet appareil est équipé d'un cordon d'alimentation doté d'un conducteur de terre et d'une fiche de terre. La fiche d'alimentation doit être branchée sur une prise de courant appropriée installée et mise à la terre conformément à toutes les réglementations et ordonnances locales.
- Ne démarrez jamais un appareil qui présente des signes d'endommagement. En cas de doutes, contactez votre revendeur.
- Ne branchez pas l'appareil sur un adaptateur multiprise qui n'a pas de câble d'alimentation (monté).
- L'appareil doit être relié à une ligne électrique dédiée ayant un fusible séparé.
- N'utilisez pas de multiprise qui n'est pas correctement mise à la terre (portable). Lorsque vous utilisez une multiprise correctement mise à la terre (portable), utilisez la multiprise avec la capacité de courant du cordon d'alimentation ou une capacité supérieure, et utilisez la multiprise uniquement pour l'appareil.
- Tenez tous les matériaux d'emballage (tels que les sacs en plastique et le polystyrène) hors de portée des enfants. Les matériaux d'emballage peuvent entraîner une asphyxie.

## Fonctionnement

### ⚠ ATTENTION

**Pour réduire le risque de blessures corporelles mineures, de dysfonctionnement ou de dommages sur l'appareil ou les biens lors de l'utilisation de l'appareil, y compris :**

- Faites attention aux enfants qui se trouvent à proximité lorsque vous ouvrez ou fermez la porte de l'appareil. La porte peut heurter un enfant et le blesser.
- Évitez le danger que des enfants ne puissent se retrouver piégés à l'intérieur de l'appareil. Un enfant enfermé à l'intérieur de l'appareil risque de s'asphyxier. Ne touchez pas les aliments congelés ou les parties métalliques dans le compartiment du congélateur avec des mains mouillées ou humides. Cela pourrait provoquer des gelures.
- Ne placez pas de récipients en verre, de bouteilles ou de canettes (en particulier celles contenant des boissons gazeuses) dans le compartiment congélateur, sur les clayettes ou dans la machine à glaçons qui seront exposés à des températures négatives.
- Le verre trempé sur le côté avant de la porte de l'appareil ou sur les clayettes peut être endommagé par un impact. En cas de bris, ne touchez pas le verre avec vos mains.
- Ne vous suspendez pas aux portes de l'appareil, au compartiment de stockage ou aux clayettes et ne grimpez pas dessus.
- Ne stockez pas de quantité excessive de bouteilles d'eau ou de récipients pour accompagnements dans les paniers de la porte.
- N'ouvrez et ne fermez pas la porte de l'appareil avec une force excessive.
- Si la charnière de la porte de l'appareil est endommagée ou ne fonctionne pas correctement, arrêtez d'utiliser l'appareil et contactez un centre de service autorisé.
- Empêchez les animaux de grignoter le câble d'alimentation ou le tuyau d'eau.
- Ne mangez jamais des aliments congelés immédiatement après les avoir sortis du compartiment congélateur.
- Assurez-vous de ne pas coincer une main ou un pied lors de l'ouverture ou la fermeture de la porte de l'appareil.

## Entretien

- Ne nettoyez pas les caches ou les clayettes en verre avec de l'eau tiède lorsqu'ils sont froids. Ils risquent de se casser s'ils sont exposés à des variations soudaines de température.
- N'insérez pas les clayettes à l'envers. Les clayettes peuvent tomber.
- Pour retirer du givre de l'appareil, contactez le centre de service Samsung Electronics.
- Jetez les glaçons à l'intérieur de la machine à glaçons du compartiment congélateur pendant une coupure de courant prolongée.

## Déclaration de conformité

Par la présente, Samsung déclare que cet équipement radio est conforme à la Directive 2014/53/UE et aux exigences légales pertinentes en vigueur au Royaume-Uni.

L'intégralité du texte de la déclaration de conformité de l'UE et de la déclaration de conformité du Royaume-Uni est accessible via l'URL suivante : La déclaration de conformité officielle est accessible à l'adresse <http://www.samsung.com>, en cliquant sur Assistance > Obtenir une assistance produits, puis en saisissant le nom du modèle.

### **⚠ ATTENTION (applicable uniquement aux modèles Family Hub)**

La fonction de réseau local sans fil (WLAN) 5 GHz de cet équipement ne peut être utilisée qu'en intérieur. Cet équipement peut être utilisé dans tous les pays membres de l'UE et au Royaume-Uni.

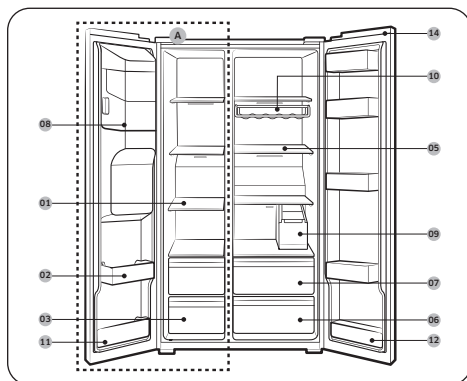
	Plage de fréquences	Puissance de l'émetteur (maximale)
Connexion Wi-Fi	2 412 à 2 472 MHz	20 dBm
	5 120 à 5 250 MHz	23 dBm
	5 250 à 5 350 MHz	20 dBm
	5 470 à 5 725 MHz	27 dBm
Connexion Bluetooth	2 402 à 2 480 MHz	20 dBm

## Installation

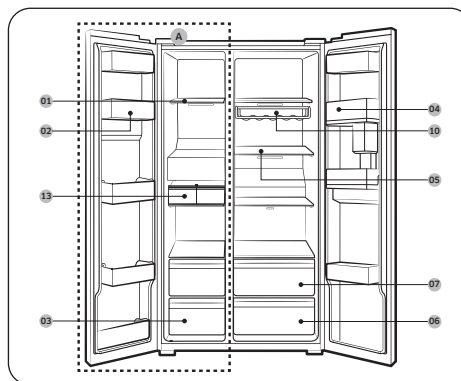
### Présentation rapide du réfrigérateur

L'apparence réelle du réfrigérateur et les composants fournis avec votre réfrigérateur peuvent différer des illustrations présentes dans ce manuel, en fonction du modèle et du pays.

#### Type A



#### Type B



# Installation

- 01 Clayettes du congélateur
- 02 Bac multi-usage du congélateur
- 03 Tiroir à aliments secs et viande
- 04 Bac du réfrigérateur
- 05 Clayettes du réfrigérateur
- 06 Tiroir à légumes
- 07 Tiroir multi-usage
- 08 Bac de la machine à glaçons \*\*
- 09 Réservoir d'eau \*
- 10 Casier à bouteilles de vin \*
- 11 Bac inférieur du congélateur
- 12 Bac inférieur du réfrigérateur \*
- 13 Machine à glaçons automatique \*
- 14 Cache des commutateurs \*

- A. Congélateur
- \* Modèles applicables uniquement
- \*\* Modèles avec distributeur uniquement

## REMARQUE

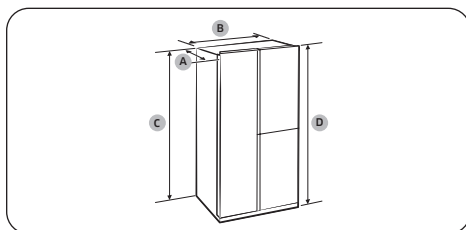
La conception du bac à œufs peut varier selon le modèle.

## ATTENTION

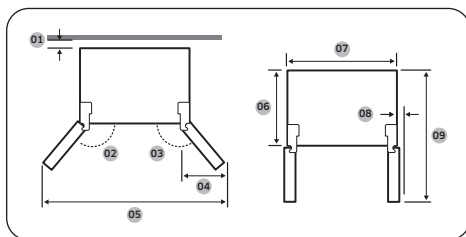
Pour les modèles normaux, ne changez pas la position des clayettes du congélateur. Les clayettes du congélateur ont des longueurs différentes et, si vous changez leur position, vous risquez d'endommager l'appareil lors de la fermeture de la porte.

## Dégagement

Pour connaître les exigences en matière d'espace d'installation, reportez-vous aux illustrations et tableaux suivants.



Profondeur « A »	726 mm
Largeur « B »	912 mm
Hauteur « C »	1 746 mm
Hauteur totale « D »	1 784 mm



01	Recommandation : supérieur à 50 mm
02	165°
03	170°
04	564 mm
05	1 730 mm
06	620 mm
07	912 mm
08	30 mm (sans poignée)
09	1 175 mm

## REMARQUE

Les mesures indiquées dans le tableau ci-dessus peuvent légèrement varier des mesures réelles, en fonction de la méthode de mesure et d'arrondissement des résultats.

## Étiquette de température (modèles applicables uniquement)

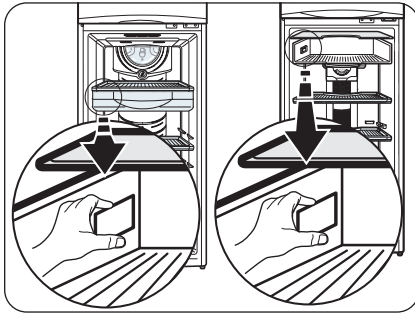
Pour un réglage optimal de la température, le réfrigérateur est fourni avec une étiquette de température (fournie avec le guide d'utilisation) afin de vous permettre de contrôler la température moyenne dans la zone la plus froide. Si l'étiquette de température n'est pas fournie, veuillez en réclamer une à votre distributeur.

Reportez-vous aux illustrations suivantes pour fixer l'étiquette de température.

### REMARQUE

L'utilisation de l'étiquette de température est destinée à ce réfrigérateur uniquement. Ne l'utilisez pas avec un autre réfrigérateur ou pour d'autres fins.

### Fixation de l'étiquette de température à l'intérieur du réfrigérateur



Vérifiez que la paroi de l'appareil est propre et sèche, puis fixez l'étiquette de température comme illustré sur la figure.

### Contrôle de la température dans la zone la plus froide

Une fois l'étiquette de température fixée, vous pouvez procéder à des contrôles réguliers pour vous assurer que la température dans la zone la plus froide est correcte et, si nécessaire, pour régler le thermostat tel qu'indiqué dans le guide d'utilisation.

La température intérieure du réfrigérateur dépend de nombreux facteurs tels que la température ambiante de la pièce, de la quantité d'aliments stockés et du nombre d'ouvertures de la porte. Ces facteurs doivent être pris en compte lors du réglage de l'appareil.



- A. Réglage correct
- B. Température trop élevée, réglez le thermostat

Pour maintenir une température correcte à l'intérieur de l'appareil, assurez-vous que l'étiquette de température est toujours bleue. Si l'étiquette de température devient blanche, la température est trop élevée. Dans ce cas, baissez le réglage du thermostat et patientez 12 heures avant de vérifier à nouveau l'étiquette de température. Lorsque des aliments frais sont entreposés, ou lorsque la porte reste ouverte pendant une certaine durée, il est normal que l'étiquette devienne blanche.

# Entretien

## Nettoyage

### Intérieur et extérieur

#### AVERTISSEMENT

- Ne nettoyez pas l'appareil avec du benzène, du diluant, du vinaigre, de l'eau de Javel, du bicarbonate de soude, de l'acide citrique, des mélanges de sel ou du nettoyant domestique/ pour voiture comme du Clorox™. Ces produits risquent d'endommager la surface du réfrigérateur et de provoquer un incendie.
- Évitez de vaporiser de l'eau directement sur le réfrigérateur. Risque d'électrocution.

À l'aide d'un chiffon sec, retirez régulièrement tous les corps étrangers, tels que la poussière ou l'eau, au niveau des broches de la fiche d'alimentation et des points de contact.

1. Débranchez le cordon d'alimentation.
2. Utilisez un chiffon doux non pelucheux humidifié ou une serviette en papier pour nettoyer l'intérieur et l'extérieur du réfrigérateur.
3. Ensuite, utilisez un chiffon sec ou une serviette en papier pour bien sécher les surfaces.
4. Branchez le cordon d'alimentation.

### Ampoules LED

Pour changer les ampoules du réfrigérateur, contactez votre centre de service Samsung local.

#### AVERTISSEMENT

Les ampoules ne peuvent pas être remplacées par l'utilisateur. N'essayez pas de remplacer une ampoule par vous-même. Risque d'électrocution.

### Ampoule (source de lumière)

Cet appareil contient une source de lumière dont la classe d'efficacité énergétique est <G>.

La ou les ampoule(s) et/ou le ou les mécanisme(s) de commande ne peuvent pas être remplacé(e)(s) par l'utilisateur. Pour changer la ou les ampoule(s) et/ou le ou les mécanisme(s) de commande de l'appareil, contactez votre centre de service Samsung local.

Pour obtenir les instructions détaillées de remplacement pour la ou les ampoule(s) ou pour le ou les mécanisme(s) de commande de votre appareil, rendez-vous sur le site Internet de Samsung (<http://www.samsung.com>), allez dans Assistance > Assistance sur la page d'accueil, puis saisissez le nom du modèle.

Pour obtenir les instructions détaillées de démontage pour la ou les ampoule(s) et/ou pour le ou les mécanisme(s) de commande, suivez simplement les instructions de remplacement fournies, tel que décrit ci-dessus.

## Annexe

### Consignes de sécurité

- Cet appareil de réfrigération n'est pas destiné à être utilisé comme appareil encastré.

### Informations du modèle et commande de pièces de rechange

#### Informations du modèle

Pour accéder aux informations relatives à l'étiquetage énergétique de cet appareil sur le Registre européen des produits pour l'étiquetage énergétique (EPREL), scannez le code QR figurant sur l'étiquette énergétique.

Le code QR se trouve sur l'étiquette énergétique apposée sur l'emballage de votre appareil.

#### Informations sur les pièces

- Période minimale de disponibilité des pièces de rechange nécessaires à la réparation de l'appareil
  - 7 ans pour les thermostats, capteurs de température, cartes de circuit imprimé et sources d'éclairage, poignées de porte, charnières de porte, bacs, paniers (boîtes ou tiroirs)
  - 10 ans pour les joints de porte
- La période minimale de garantie fournie par le fabricant pour l'appareil de réfrigération est de 24 mois.
- Informations pertinentes pour commander des pièces de rechange, directement ou via d'autres intermédiaires proposés par le fabricant, l'importateur ou le représentant agréé
- Vous trouverez des informations pour une réparation par des professionnels sur le site Internet <http://samsung.com/support>.
- Vous trouverez le manuel de réparation pour l'utilisateur sur le site Internet <http://samsung.com/support>.

## Consignes d'installation

### Pour les appareils de réfrigération avec classe climatique

- Selon la classe climatique, cet appareil de réfrigération est destiné à être utilisé dans une plage de températures ambiantes telle que spécifiée dans le tableau suivant.
- La classe climatique figure sur la plaque signalétique. L'appareil peut ne pas fonctionner correctement s'il est utilisé à des températures situées en dehors de la plage spécifiée.
- La classe climatique figure sur l'étiquette apposée à l'intérieur de votre réfrigérateur.

### Plage de températures efficace

Le réfrigérateur a été conçu pour un fonctionnement normal dans la plage de températures spécifiée par sa classe énergétique nominale.

Classe	Symbole	Plage de températures ambiantes (°C)	
		CEI 62552 (ISO 15502)	ISO 8561
Climat tempéré étendu	SN	+10 à +32	+10 à +32
Climat tempéré	N	+16 à +32	+16 à +32
Climat subtropical	ST	+16 à +38	+18 à +38
Climat tropical	T	+16 à +43	+18 à +43

### REMARQUE

Les performances de refroidissement et la consommation électrique du réfrigérateur peuvent être affectées par la température ambiante, la fréquence d'ouverture de la porte et l'emplacement du réfrigérateur. Nous vous recommandons de régler la température comme approprié.

## Consignes relatives à la température

### Température recommandée

Réglage de température optimal pour le stockage d'aliments :

- Réfrigérateur : 3 °C
- Congélateur : -19 °C

### REMARQUE

La température optimale de chaque compartiment dépend de la température ambiante. La température optimale ci-dessus a été déterminée pour une température ambiante de 25 °C.

### Refroidissement rapide

La fonction Power Cool (Refroidissement rapide) accélère le processus de refroidissement avec le ventilateur à vitesse maximale. Le réfrigérateur continue de fonctionner à vitesse maximale pendant deux heures et demie, avant de revenir à la température précédente.

### Congélation rapide

La fonction Power Freeze (Congélation rapide) accélère le processus de congélation avec le ventilateur à vitesse maximale. Le congélateur fonctionne à vitesse maximale durant 50 heures avant de revenir à la température précédente. Pour congeler une grande quantité d'aliments, activez la fonction Power Freeze (Congélation rapide) au moins 20 heures avant de placer des aliments dans le congélateur.

### REMARQUE

Lorsque vous utilisez cette fonction, la consommation d'énergie du réfrigérateur augmente. N'oubliez pas de la désactiver lorsque vous n'en avez plus besoin et de régler à nouveau la température d'origine.

## Conseils de stockage pour une préservation optimale (modèles applicables uniquement)

Recouvrez les aliments afin de conserver leur humidité et éviter qu'ils ne récupèrent les odeurs des autres aliments. Pour une grande casserole contenant des aliments tels que de la soupe ou un ragoût, veuillez répartir son contenu en plusieurs portions plus petites que vous mettrez dans des récipients peu profonds avant de les mettre au réfrigérateur. Pour un gros morceau de viande ou un poulet entier, veuillez le couper en morceaux de plus petite taille ou le placer dans des récipients peu profonds avant de le mettre au réfrigérateur.

### Positionnement des aliments

Clayettes	Les clayettes sont réglables afin de pouvoir les adapter aux divers emballages.
Compartiment spécialisé (modèles applicables uniquement)	Les tiroirs à légumes étanches offrent un environnement de stockage optimal pour les fruits et légumes. Les légumes requièrent un taux d'humidité élevé tandis que les fruits ont besoin d'un faible taux d'humidité. Les tiroirs à légumes sont équipés de dispositifs de contrôle permettant de réguler le taux d'humidité. (*Selon le modèle et les options disponibles) Un tiroir à viande à température réglable optimise le temps de stockage des viandes et fromages.
Stockage dans la porte	Ne stockez pas les denrées périssables dans la porte. Les œufs doivent être stockés dans leur emballage en carton sur une clayette. La température des bacs de stockage de la porte fluctue davantage que celle dans le compartiment. Maintenez la porte fermée le plus possible.
Compartiment du congélateur	Vous pouvez stocker des aliments surgelés, faire des glaçons et congeler des aliments frais dans le compartiment du congélateur.

### REMARQUE

Congelez uniquement des aliments frais et non abimés. Conservez les aliments devant être congelés loin des aliments déjà congelés. Pour prévenir la perte de saveur ou le séchage des aliments, placez-les dans des récipients hermétiques.

### Tableau des périodes de stockage au réfrigérateur et au congélateur

La durabilité de la fraîcheur des aliments dépend de la température et de l'exposition à l'humidité. Étant donné que les dates des produits n'indiquent pas comment utiliser les produits en toute sécurité, reportez-vous à ce tableau et suivez les conseils qui y figurent.

Produit		Réfrigérateur	Congélateur
Produits laitiers	Lait	1 semaine	1 mois
	Beurre	2 semaines	12 mois
	Fromage à la crème	2 semaines	Non recommandé
Viande	Rôtiis frais, steaks frais, côtelettes fraîches	3 à 4 jours	2 à 3 mois
	Saucisses, viande crue de porc, bœuf, dinde	1 à 2 jours	1 à 2 mois
Volaille / Œufs	Viande de volaille fraîche	2 jours	6 à 8 mois
	Œufs, frais dans leur coquille	2 à 4 semaines	Non recommandé
Poisson / Fruits de la mer	Poisson frais	1 à 2 jours	3 à 6 mois
	Poisson séché ou mariné	3 à 4 semaines	-
Fruits	Pommes	1 mois	-
	Autres fruits frais	3 à 5 jours	9 à 12 mois
Légumes	Asperges	2 à 3 jours	-
	Brocoli, chou de Bruxelles, petits pois, champignons	3 à 5 jours	-
	Chou, chou-fleur, céleri, concombre, laitue	1 semaine	-
	Carottes, betteraves, radis	2 semaines	-

## Instructions concernant la réglementation DEEE



Les bons gestes de mise au rebut de ce produit (Déchets d'équipements électriques et électroniques)  
(Applicable aux pays disposant de systèmes de collecte séparés)

Ce symbole sur le produit, ses accessoires ou sa documentation indique que ni le produit, ni ses accessoires électroniques usagés (chargeur, casque audio, câble USB, etc.) ne peuvent être jetés avec les autres déchets ménagers. La mise au rebut incontrôlée des déchets présentant des risques environnementaux et de santé publique, veuillez séparer vos produits et accessoires usagés des autres déchets. Vous favoriserez ainsi le recyclage de la matière qui les compose dans le cadre d'un développement durable.

Les particuliers sont invités à contacter le magasin leur ayant vendu le produit ou à se renseigner auprès des autorités locales pour connaître les procédures et les points de collecte de ces produits en vue de leur recyclage.

Les entreprises et particuliers sont invités à contacter leurs fournisseurs et à consulter les conditions de leur contrat de vente. Ce produit et ses accessoires ne peuvent être jetés avec les autres déchets.

Pour plus d'informations sur les engagements de Samsung en matière d'environnement et les obligations légales relatives à l'appareil (par exemple, la directive REACH ou celles portant sur les DEEE et les batteries), consultez notre page relative au développement durable accessible via [www.samsung.com](http://www.samsung.com).

(Uniquement pour les appareils commercialisés dans les pays européens et au Royaume-Uni)



FR

Cet appareil  
se recycle

REPRISE  
À LA LIVRAISON



OU



OU



À DÉPOSER  
EN MAGASIN

À DÉPOSER  
EN DÉCHÈTERIE

Points de collecte sur [www.quefairedemesdechets.fr](http://www.quefairedemesdechets.fr)  
Privilégiez la réparation ou le don de votre appareil !

FR

ÉLÉMENTS  
D'EMBALLAGE  
+ LIVRET  
+ FEUILLE



Séparez les éléments avant de trier

# Mémo

---