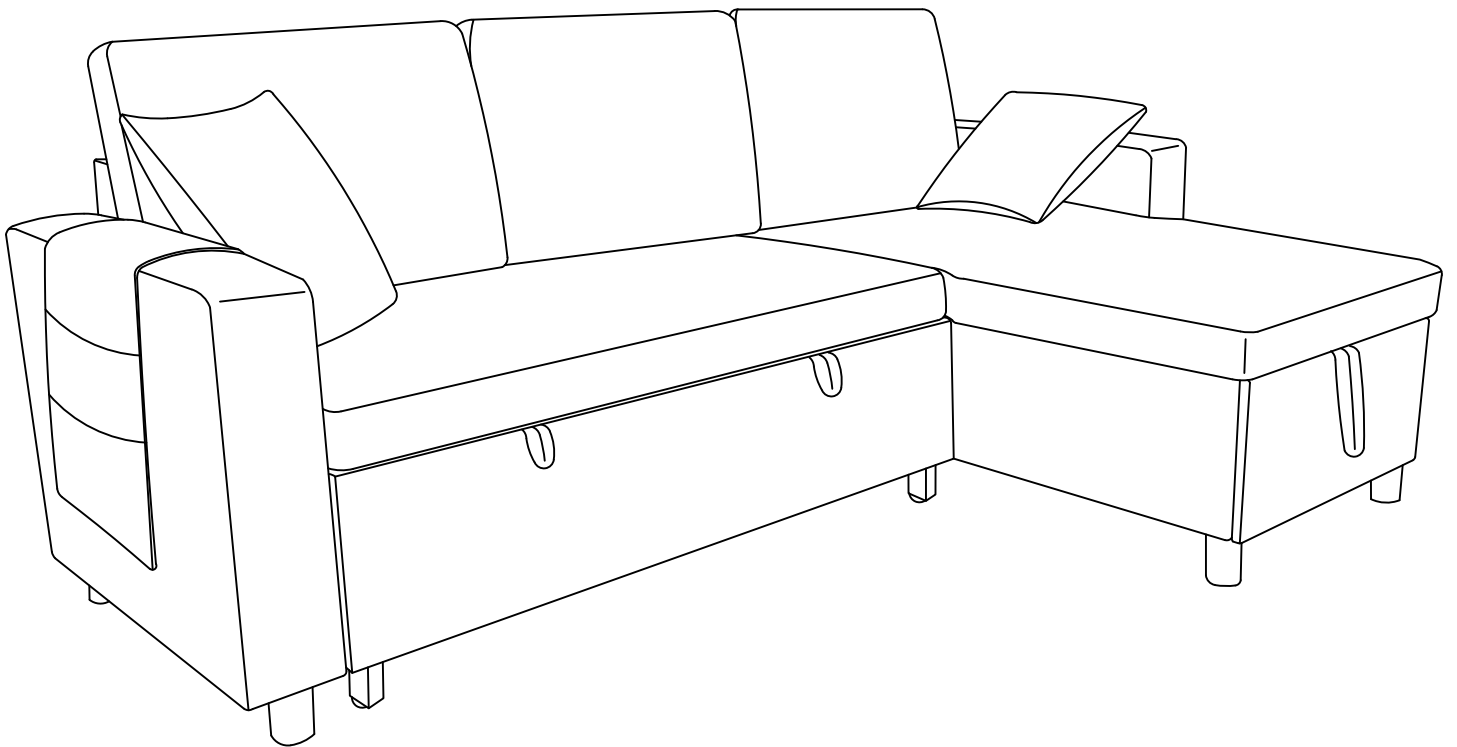


**N653P346128**  
**N653P346129**  
**N653P346130**





## [DE]

**Achtung:** Lesen Sie die Anleitung vor dem Zusammenbau bitte vollständig durch. Überprüfen Sie, ob Sie alle auf den Seiten aufgeführten Komponenten und Werkzeuge haben.

**Achtung:** Überprüfen Sie regelmäßig alle Beschläge und Befestigungen, um sicherzustellen, dass sie sicher sind und um Unfälle zu vermeiden.

**Achtung:** Stellen Sie Möbel nicht in die Nähe von Feuerquellen oder heißen Gegenständen, um Brandgefahr zu vermeiden.

**Achtung:** Erlauben Sie Kindern nicht, auf die Möbel zu klettern, da dies zum Umkippen und zu schweren Verletzungen führen kann. Bauen Sie die Möbel außerhalb der Reichweite von Kindern zusammen.

## [EN]

**Warning:** Please read instructions fully before starting assembly. Check you have all the components and tools listed on pages.

**Warning:** Regularly check all fittings and fastenings to ensure they are secure and to prevent accidents

**Warning:** Do not place furniture close to fire sources or high-temperature objects to avoid the risk of fire.

**Warning:** Do not allow children to climb on the furniture as this may result in tipping and serious personal injury. Assemble the furniture away from the reach of children.

## [FR]

**Avertissement:** Veuillez lire entièrement les instructions avant de commencer l'assemblage. Vérifiez que vous disposez de tous les composants et outils répertoriés sur les pages.

**Avertissement:** Vérifiez régulièrement tous les accessoires et fixations pour vous assurer qu'ils sont bien fixés et pour éviter les accidents

**Avertissement:** Ne placez pas les meubles à proximité de sources de feu ou d'objets à haute température pour éviter tout risque d'incendie.

**Avertissement:** Ne laissez pas les enfants grimper sur les meubles car cela pourrait entraîner un basculement et des blessures graves. Assemblez les meubles hors de portée des enfants.

## [IT]

**Attenzione:** leggere attentamente le istruzioni prima di iniziare il montaggio. Verificare di avere tutti i componenti e gli utensili elencati nelle pagine.

**Attenzione:** controllare regolarmente tutti i raccordi e gli elementi di fissaggio per assicurarsi che siano sicuri e prevenire incidenti

**Attenzione:** non posizionare i mobili vicino a fonti di fuoco o oggetti ad alta temperatura per evitare il rischio di incendio.

**Attenzione:** non consentire ai bambini di arrampicarsi sui mobili poiché ciò potrebbe causare ribaltamenti e gravi lesioni personali. Montare i mobili lontano dalla portata dei bambini.

## [ES]

**Advertencia:** Lea las instrucciones completamente antes de comenzar el montaje. Compruebe que tiene todos los componentes y herramientas que se enumeran en las páginas.

**Advertencia:** Compruebe periódicamente todos los accesorios y sujeciones para asegurarse de que estén seguros y evitar accidentes.

**Advertencia:** No coloque los muebles cerca de fuentes de fuego u objetos a alta temperatura para evitar el riesgo de incendio.

**Advertencia:** No permita que los niños se suban a los muebles, ya que esto puede provocar que vuelquen y lesiones personales graves. Monte los muebles fuera del alcance de los niños.



**[DE]**

**Warnung:** Die maximale Belastbarkeit dieses Möbels beträgt: 150 kg, bitte nicht überlasten!

**[EN]**

**Warning:** The maximum load-bearing capacity of this furniture is: 150 kg, please do not overload!

**[FR]**

**Avertissement:** La capacité de charge maximale de ce meuble est de : 150 kg, merci de ne pas surcharger !

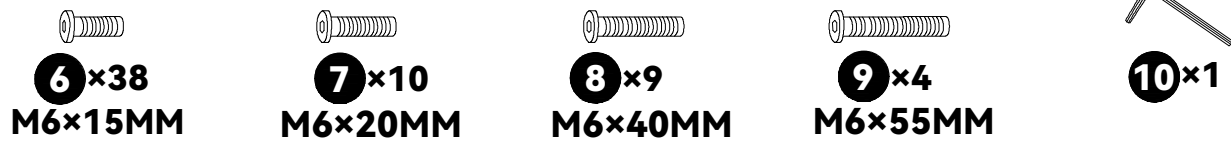
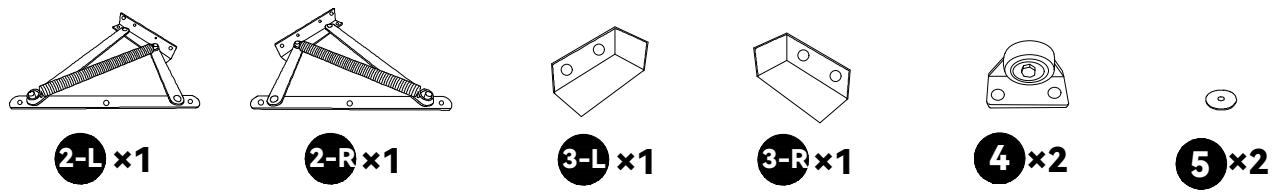
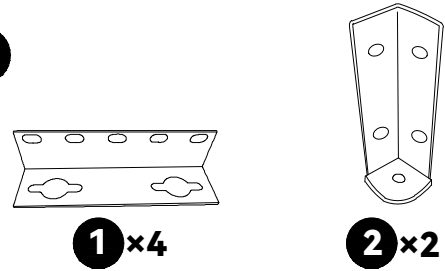
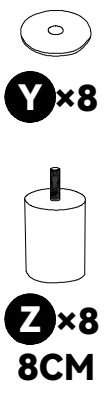
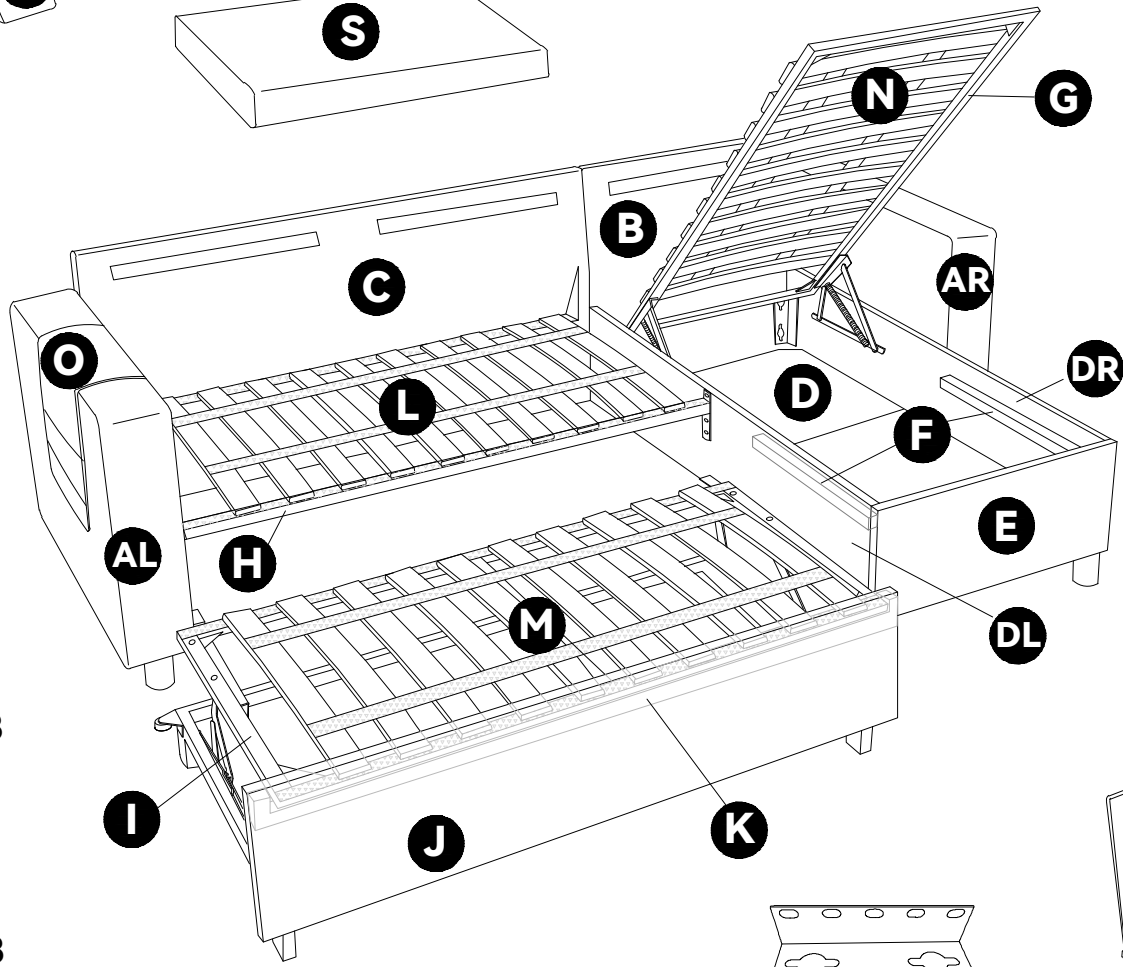
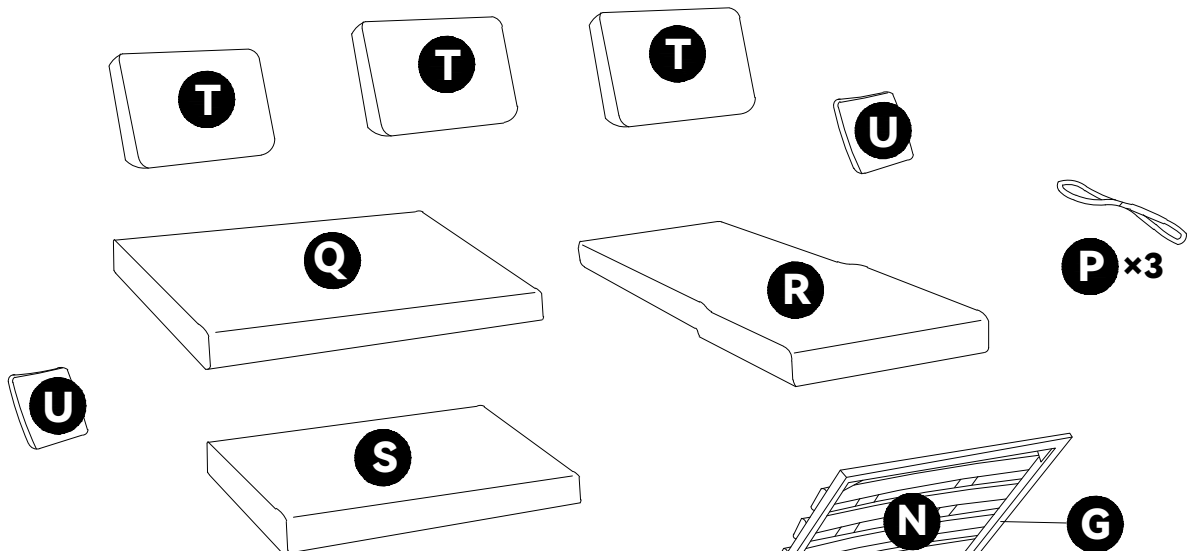
**[IT]**

**Attenzione:** La capacità di carico massima di questo mobile è: 150 kg, non sovraccaricare!

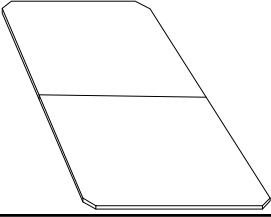
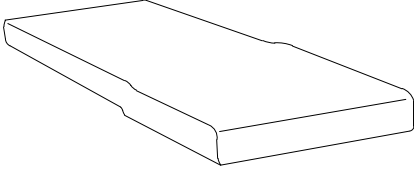
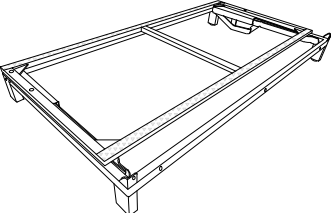
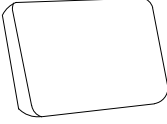
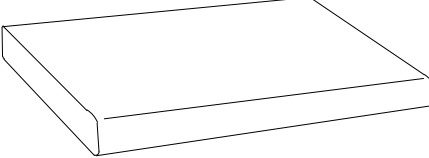
**[ES]**

**Advertencia:** La capacidad máxima de carga de este mueble es: 150 kg, ¡no lo sobrecargue!

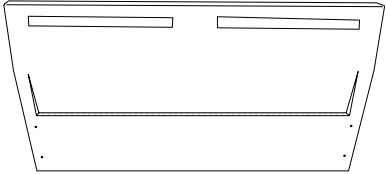
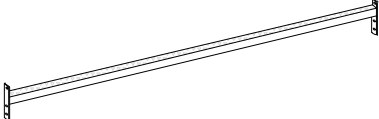
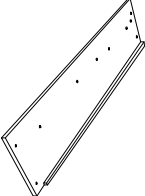

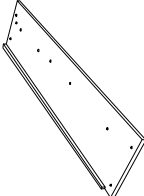
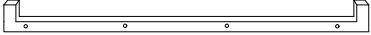
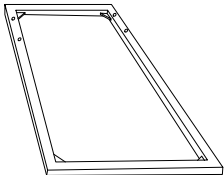
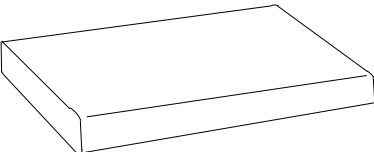
<b>Importeur</b>	Decobus Handel GmbH
<b>Adresse</b>	Innungsstraße 9, 21244 Buchholz, Deutschland
<b>Email/URL</b>	<a href="https://www.decobusgroup.de">https://www.decobusgroup.de</a>
<b>Hersteller</b>	Taizhou Emmawalthy Commercial Co., Ltd
<b>Adresse</b>	#218 Chuangxin Park, Xianju County, Taizhou City, Zhejiang China
<b>Email/URL</b>	<a href="mailto:sales@e-wealthy.com">sales@e-wealthy.com</a>
<b>Partienummer</b>	N653P346128/ N653P346129/ N653P346130
<b>Hersteller in</b>	Hergestellt In China
	Decobus Handel GmbH Innungsstraße 9, 21244 Buchholz, Deutschland <a href="https://www.decobusgroup.de">https://www.decobusgroup.de</a>



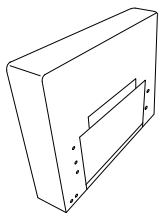
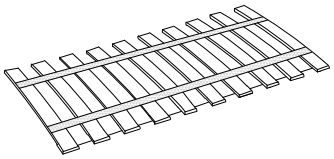
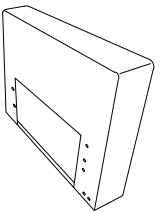
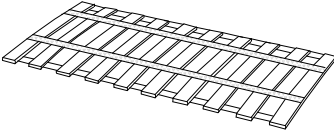
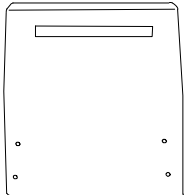
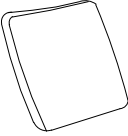


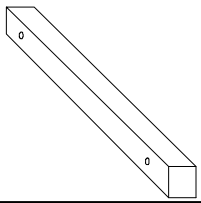
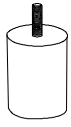
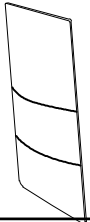
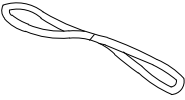
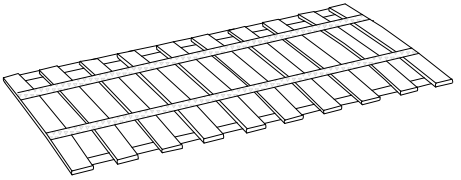
# N653P346128

<b>D</b>		x1	<b>R</b>		x1
<b>I</b>		x1	<b>T</b>		x3
<b>Q</b>		x1			

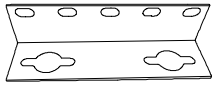
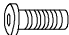
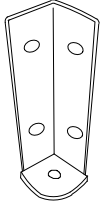

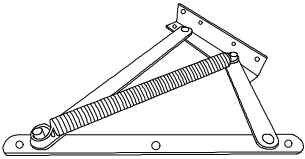

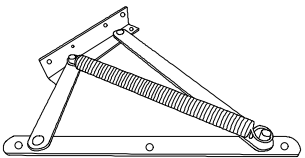

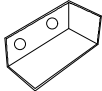
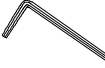
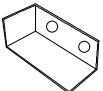
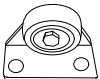

# N653P346129

<b>C</b>		x1	<b>H</b>		x1
<b>DL</b>		x1	<b>J</b>		x1
<b>DR</b>		x1	<b>K</b>		x1
<b>G</b>		x1	<b>S</b>		x1

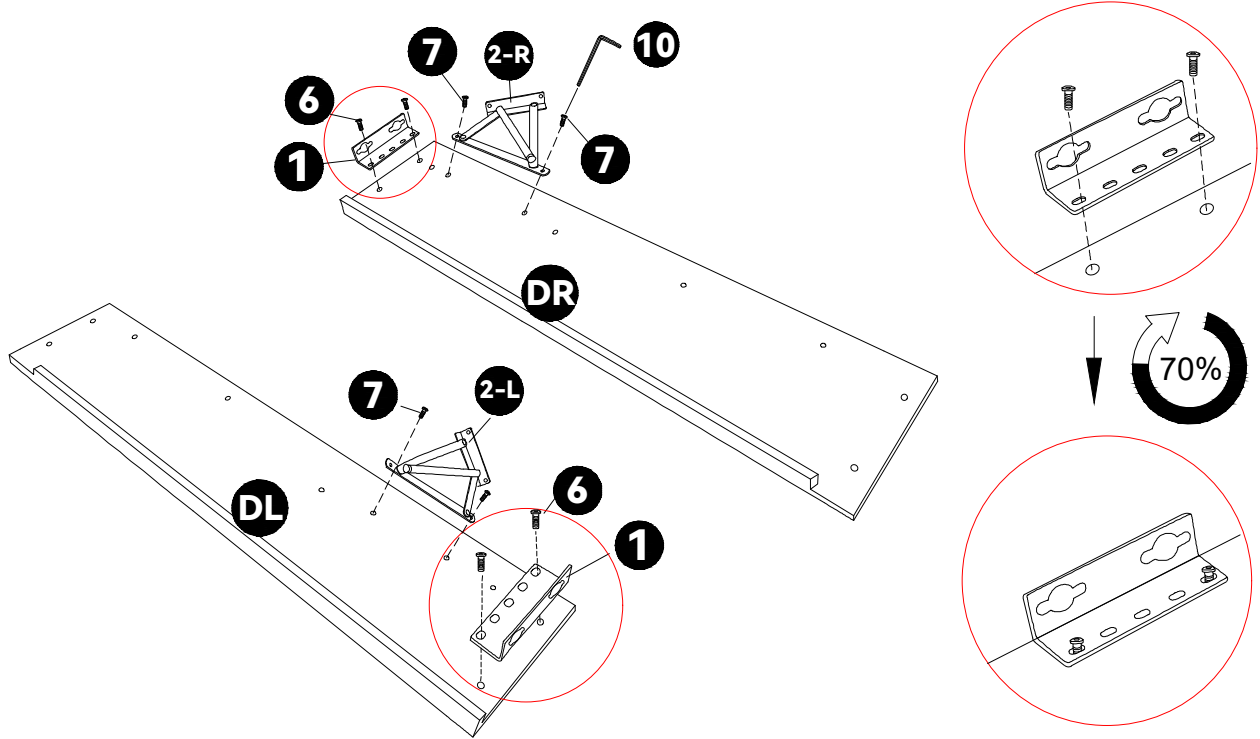
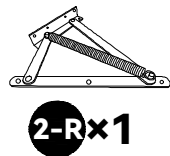
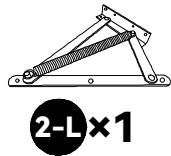
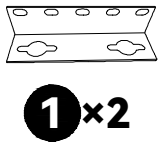
# N653P346130

<b>AL</b>		<b>x1</b>	<b>M</b>		<b>x1</b>
<b>AR</b>		<b>x1</b>	<b>N</b>		<b>x1</b>
<b>B</b>		<b>x1</b>	<b>U</b>		<b>x2</b>
<b>E</b>		<b>x1</b>	<b>Y</b>		<b>x8</b>
<b>F</b>		<b>x2</b>	<b>Z</b>	 <b>8CM</b>	<b>x8</b>
<b>O</b>		<b>x1</b>			
<b>P</b>		<b>x3</b>			
<b>L</b>		<b>x1</b>			

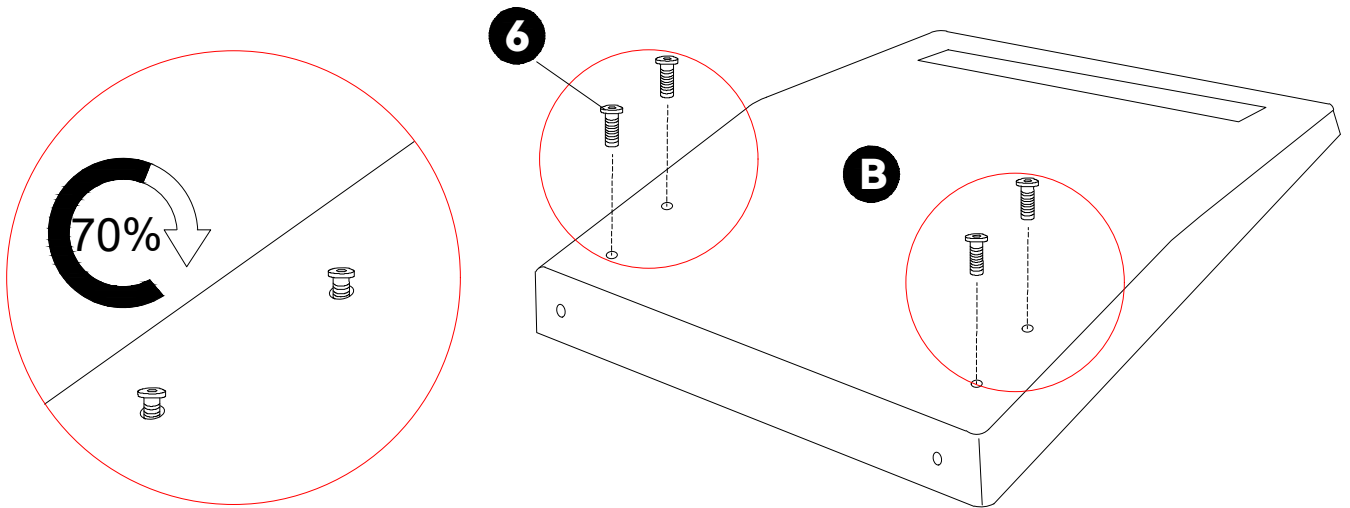
# N653P346130

<b>1</b>		<b>x4</b>	<b>6</b>	 <b>M6x15MM</b>	<b>x38</b>
<b>2</b>		<b>x2</b>	<b>7</b>	 <b>M6x20MM</b>	<b>x10</b>
<b>2-L</b>		<b>x1</b>	<b>8</b>	 <b>M6x40MM</b>	<b>x9</b>
<b>2-R</b>		<b>x1</b>	<b>9</b>	 <b>M6x55MM</b>	<b>x4</b>
<b>3-L</b>		<b>x1</b>	<b>10</b>		<b>x1</b>
<b>3-R</b>		<b>x1</b>			
<b>4</b>		<b>x2</b>			
<b>5</b>		<b>x2</b>			

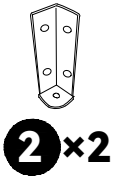
# 1



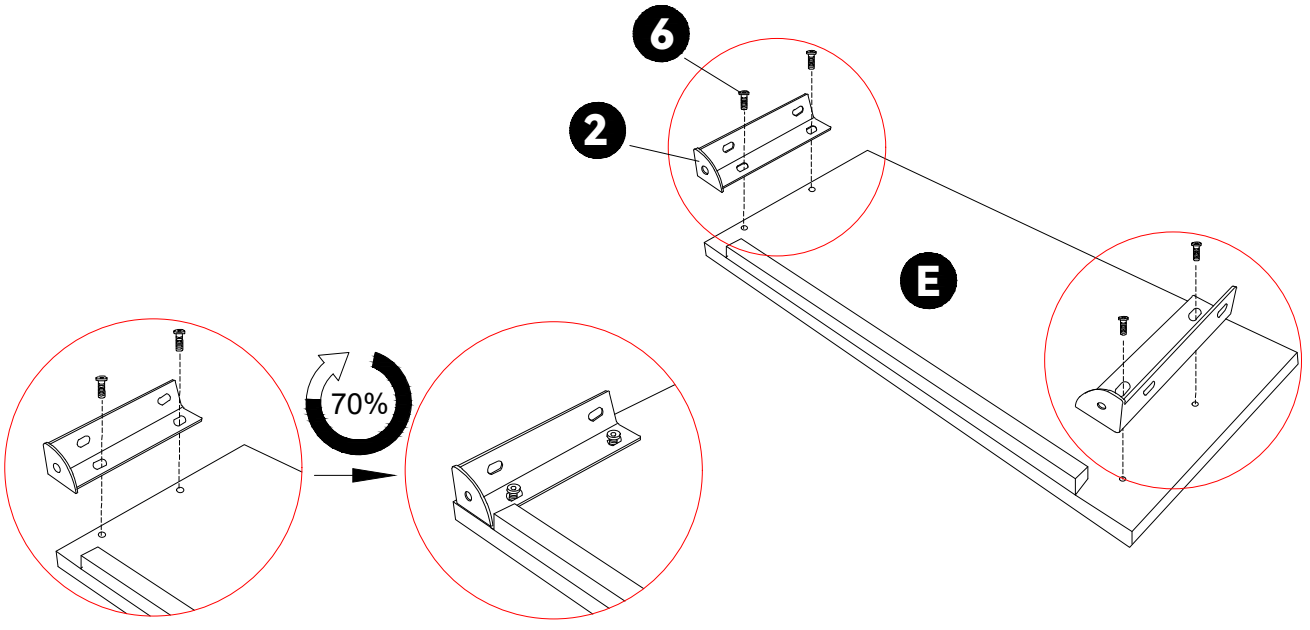
# 2



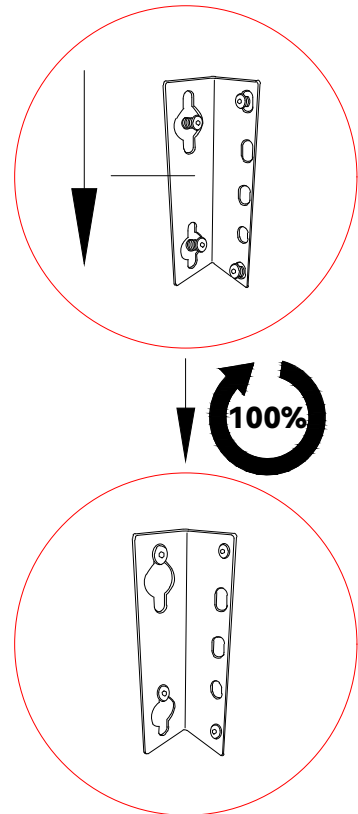
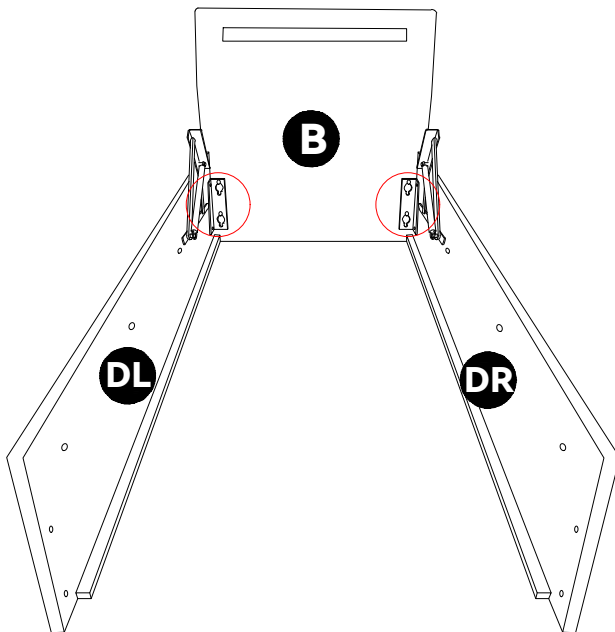
**3**



M6×15MM  
**6**×4

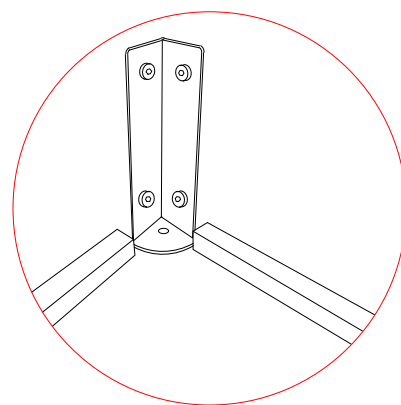
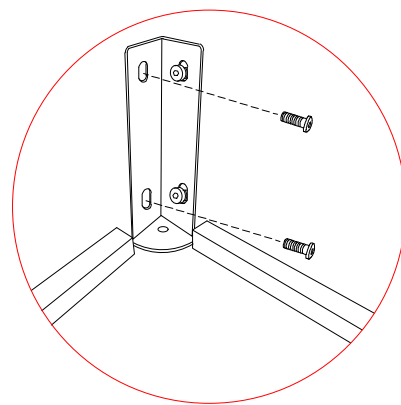
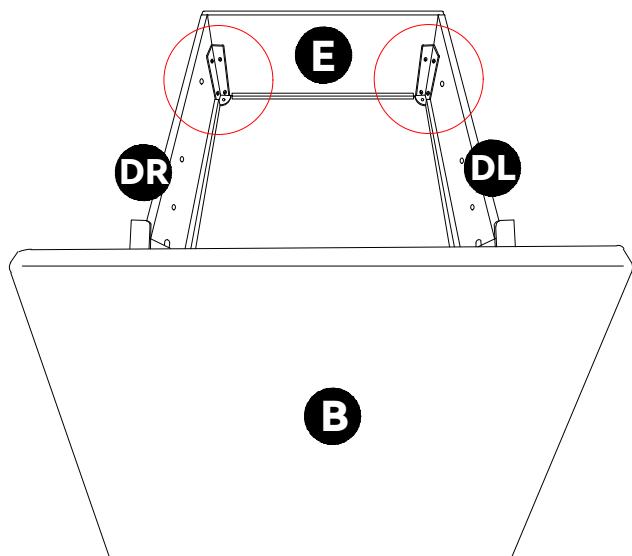


**4**

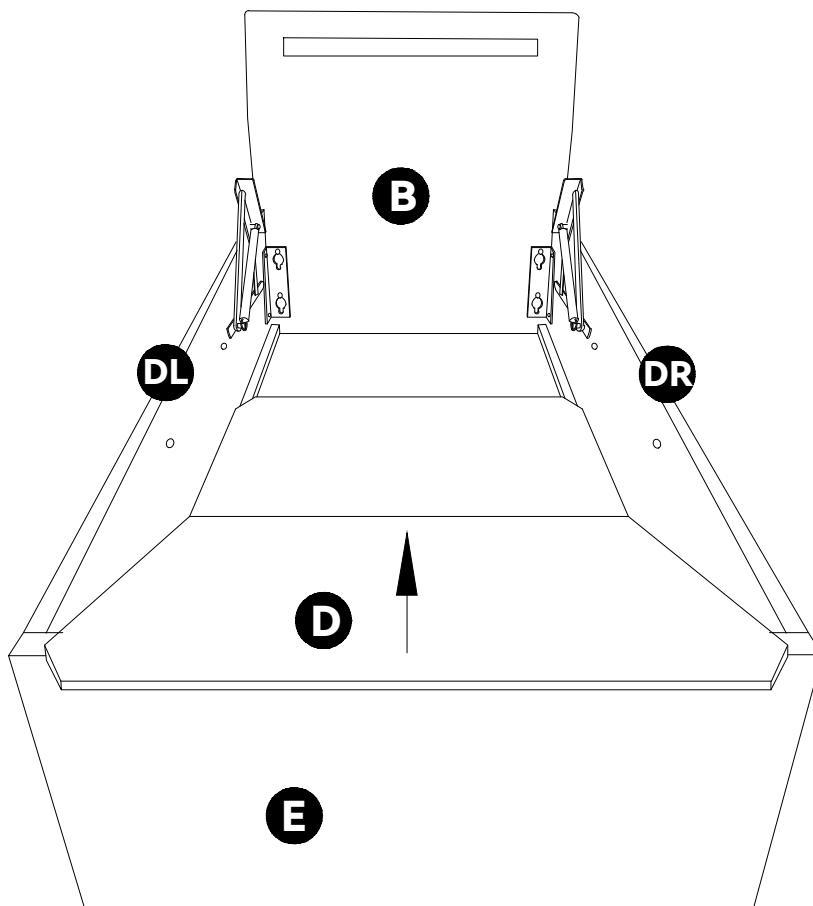


**5**

M6×15MM  
**6**×4

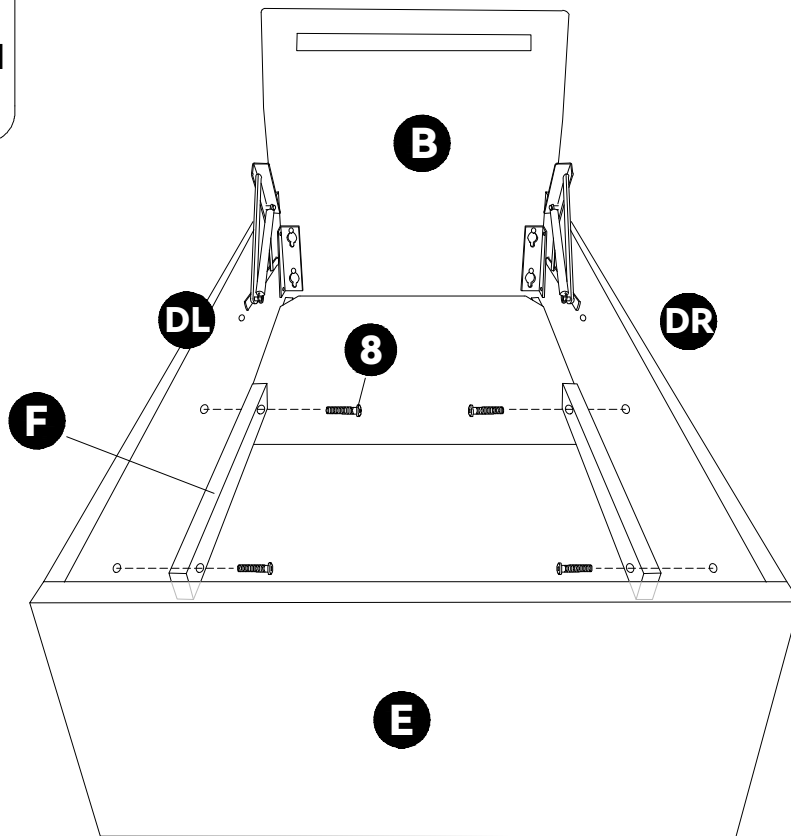


**6**



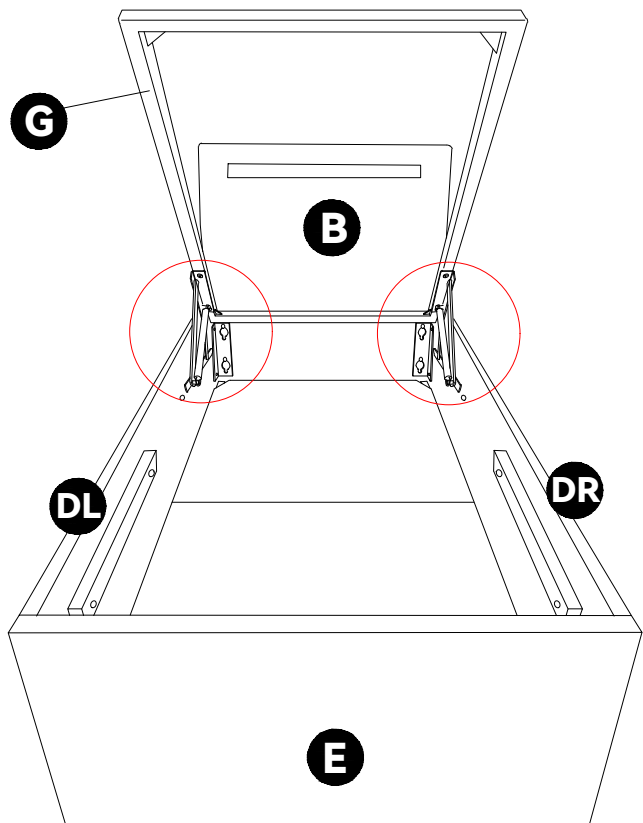
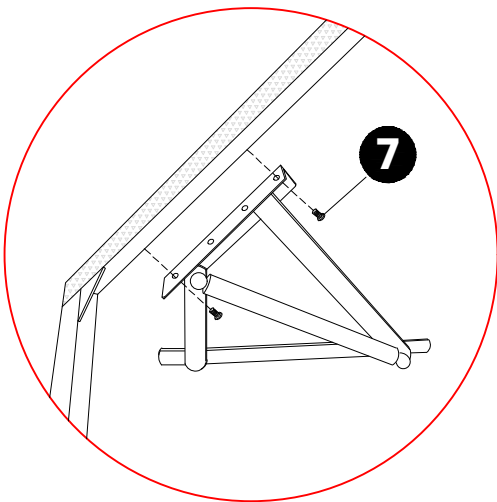
**7**

M6×40MM  
**8**×4

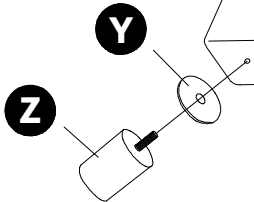
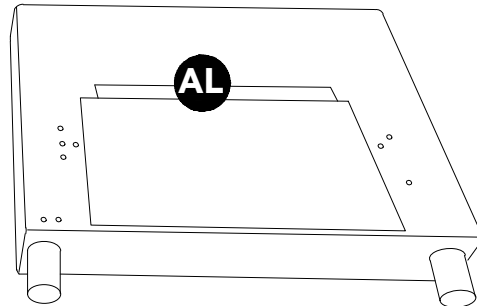
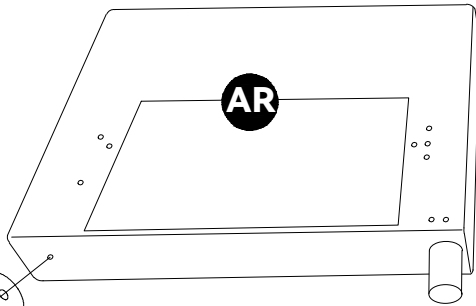
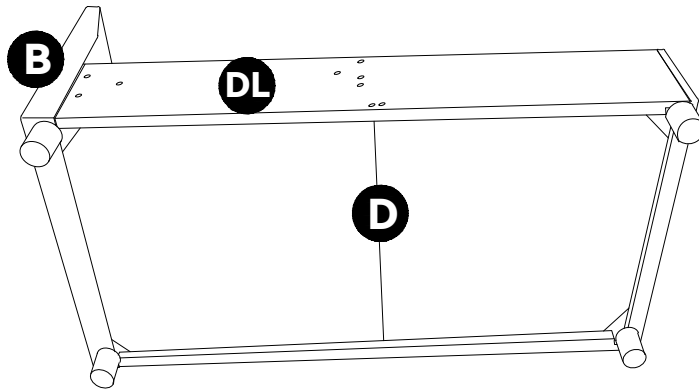


**8**

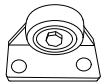
M6×20MM  
**7**×4



9



10

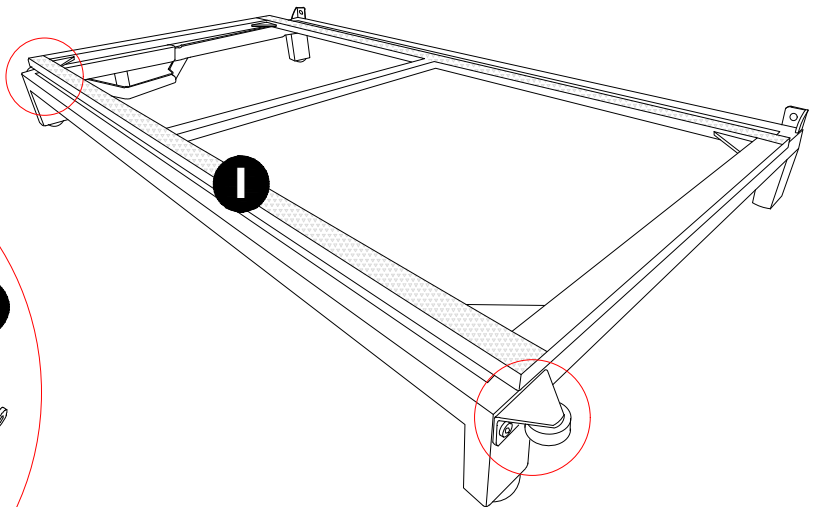
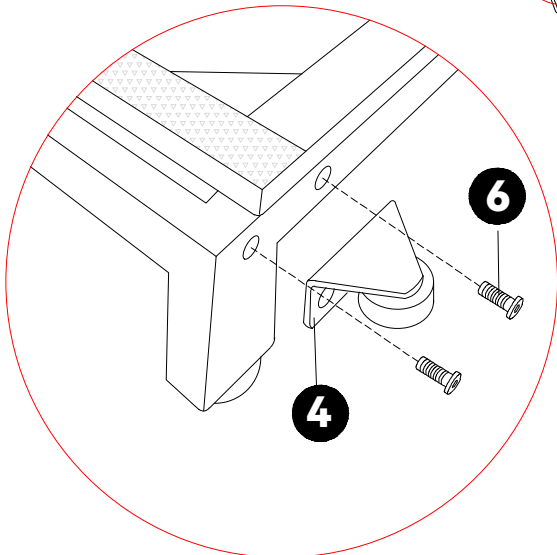


4x2



M6x15MM

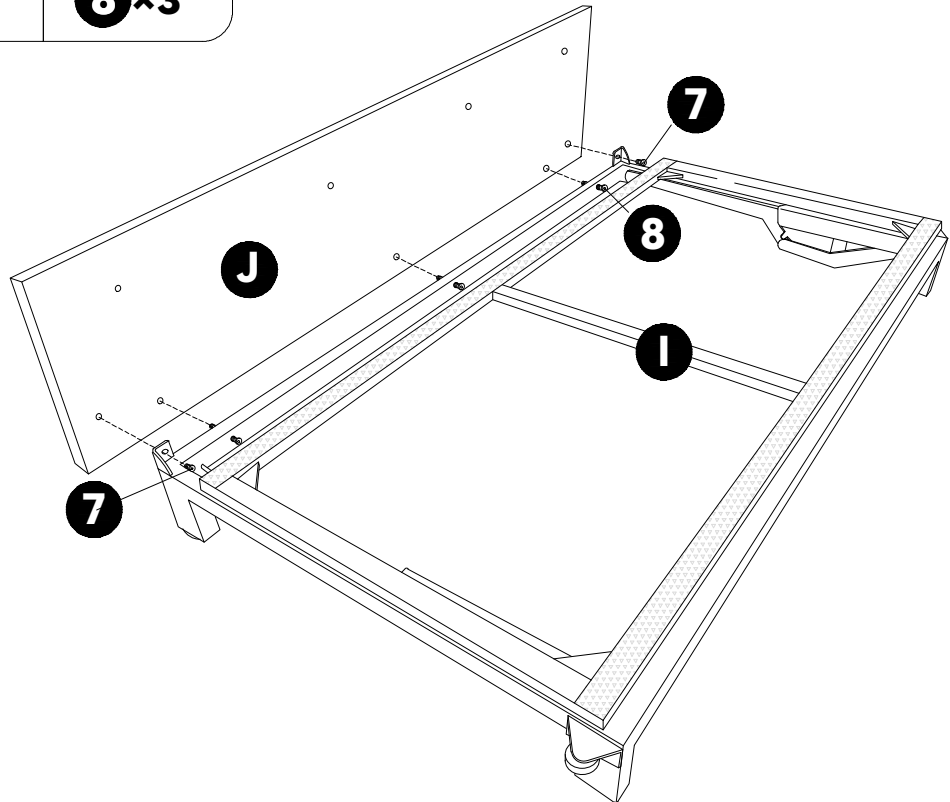
6x4



# 11

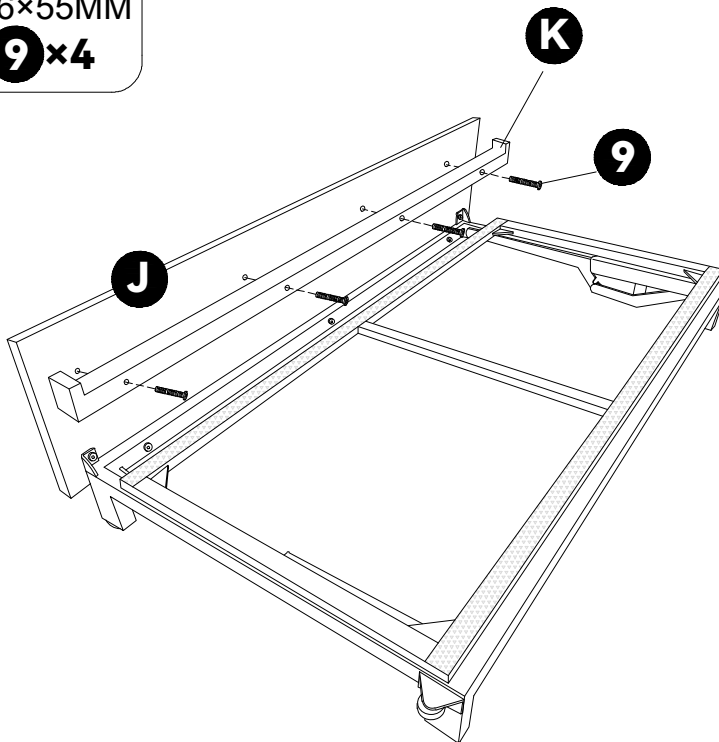
M6×20MM  
7×2

M6×40MM  
8×3

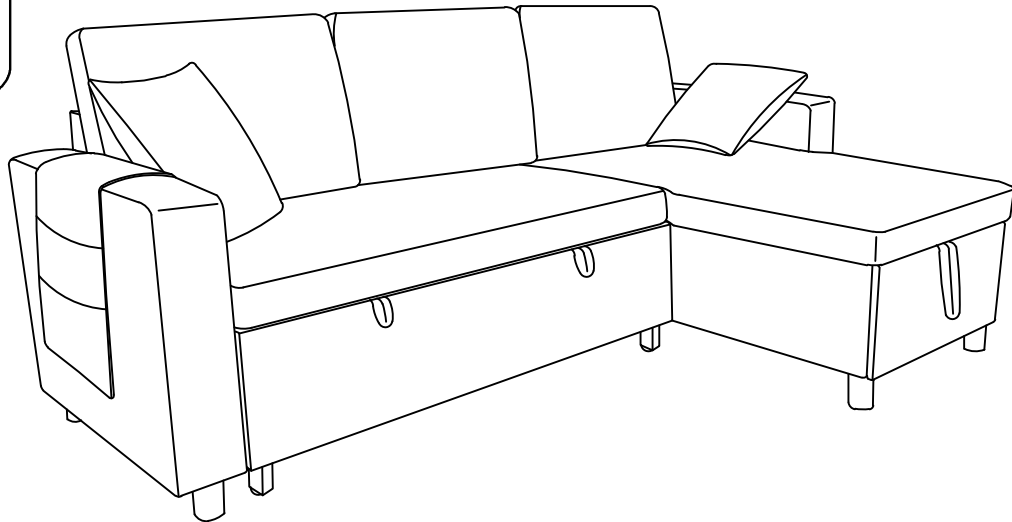


# 12

M6×55MM  
9×4



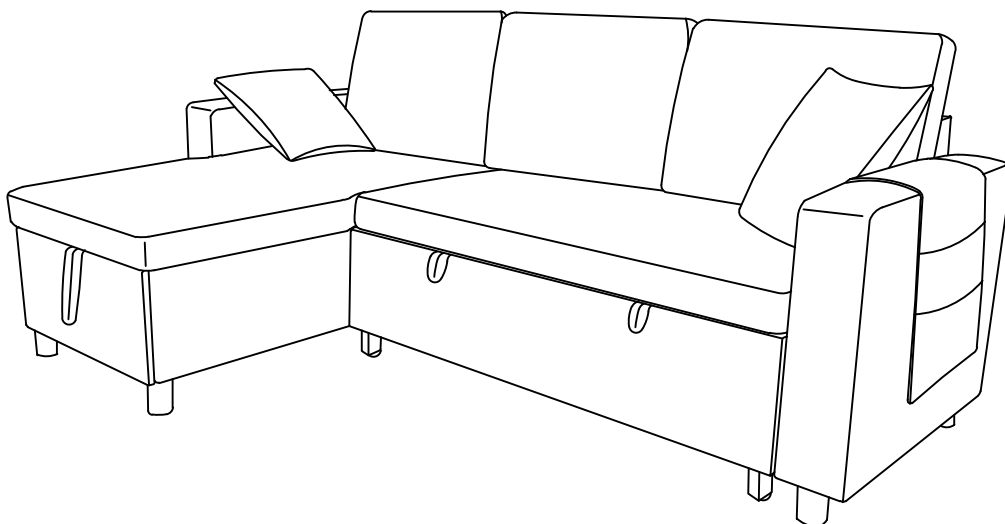
# 13



**(EN)** If you need to assemble the right chaise lounge sofa, please follow steps 14 to 19.

**(DE)** Wenn Sie die rechte Chaiselongue montieren müssen, folgen Sie bitte den Schritten 14 bis 19.



**(FR)** Si vous devez assembler la chaise longue droite, suivez les étapes 14 à 19.

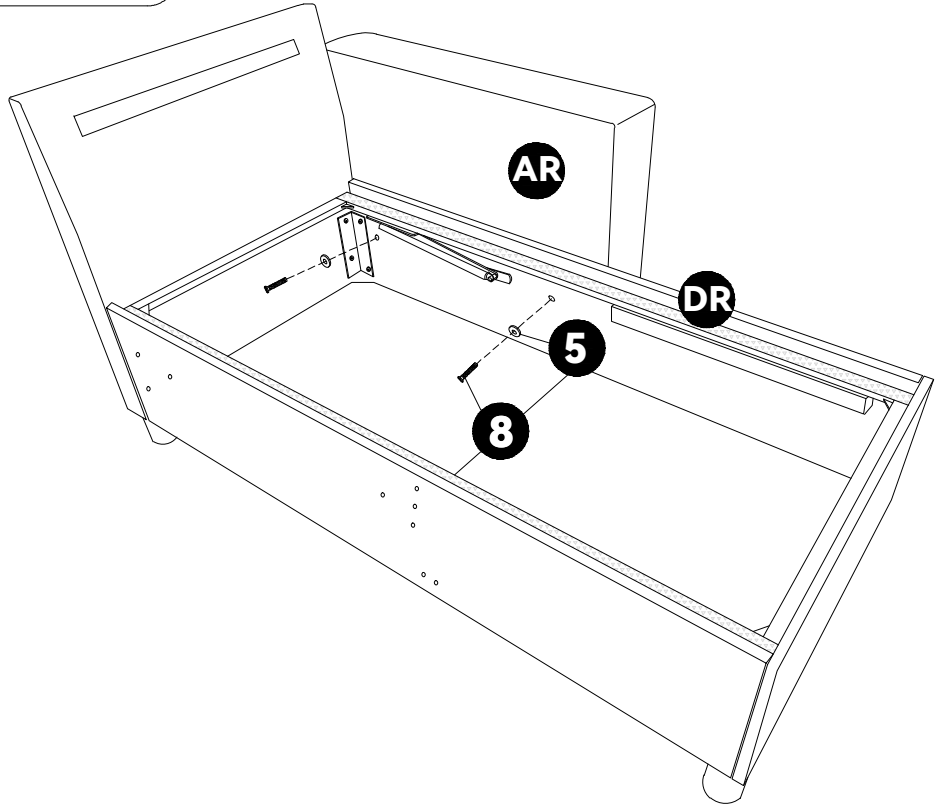


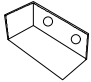
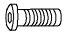
**(EN)** If you need to assemble the left chaise lounge sofa, please follow steps 20 to 25.

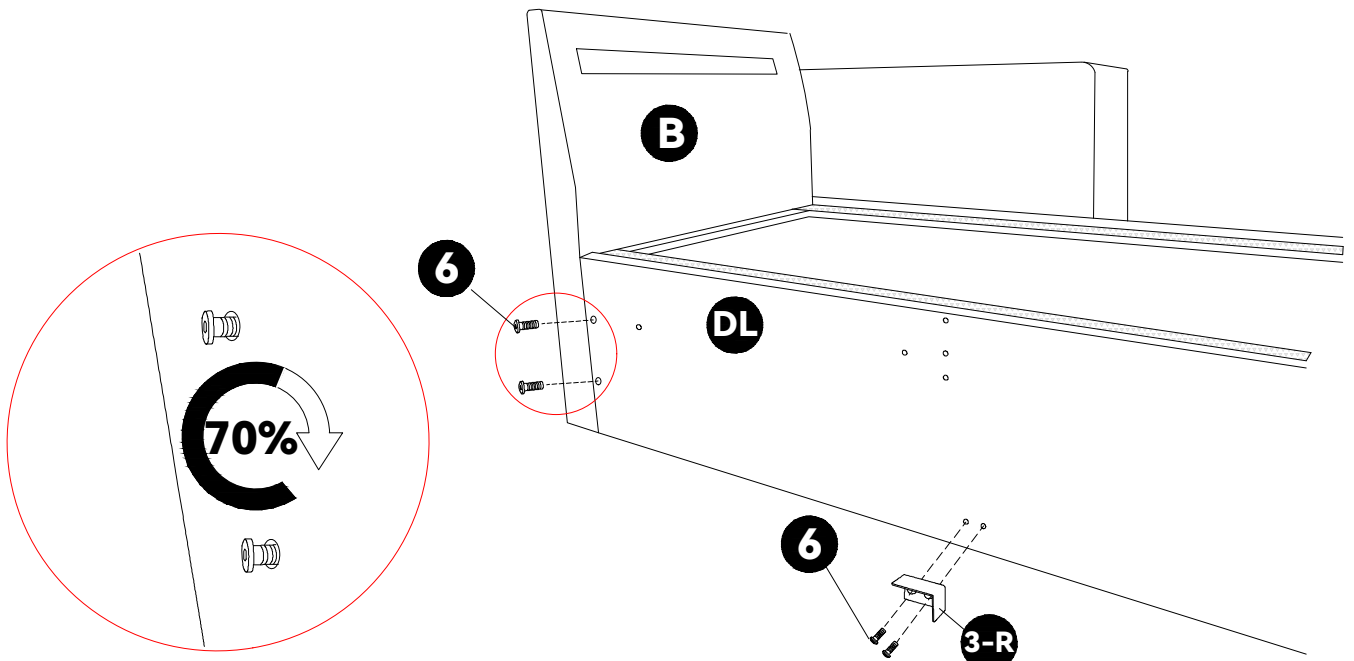
**(DE)** Wenn Sie die linke Chaiselongue montieren müssen, folgen Sie bitte den Schritten 20 bis 25.

**(FR)** Si vous devez assembler la chaise longue de gauche, suivez les étapes 20 à 25.

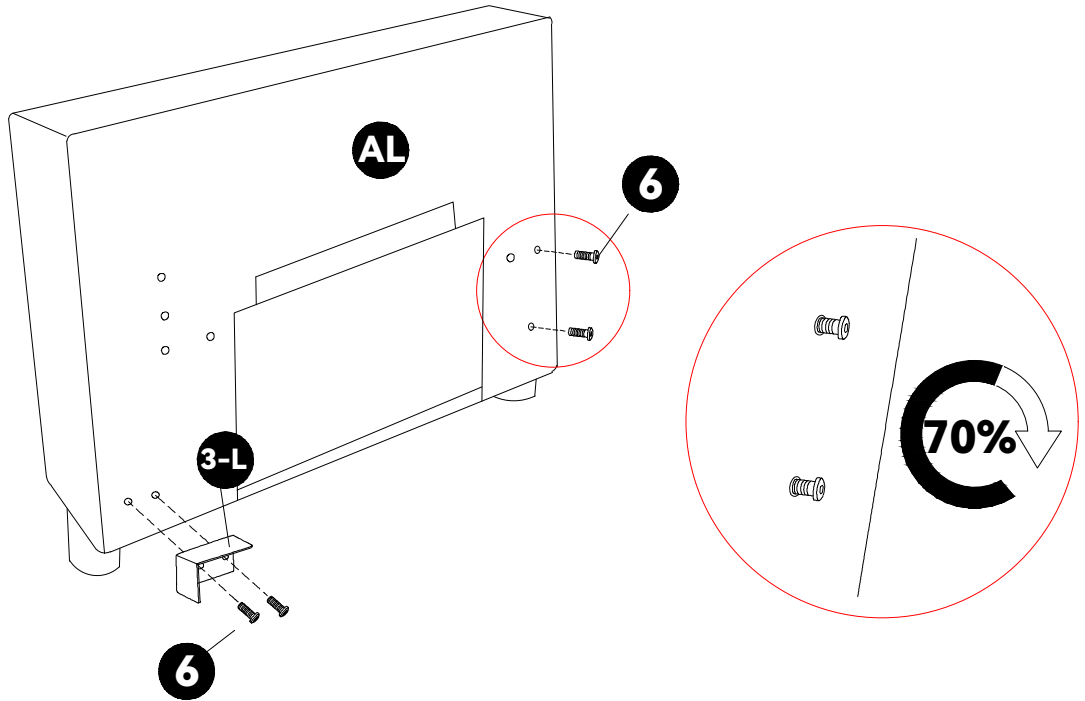
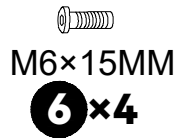
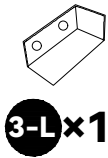
<b>14</b>		
	<b>5</b> ×2	M6×40MM <b>8</b> ×2



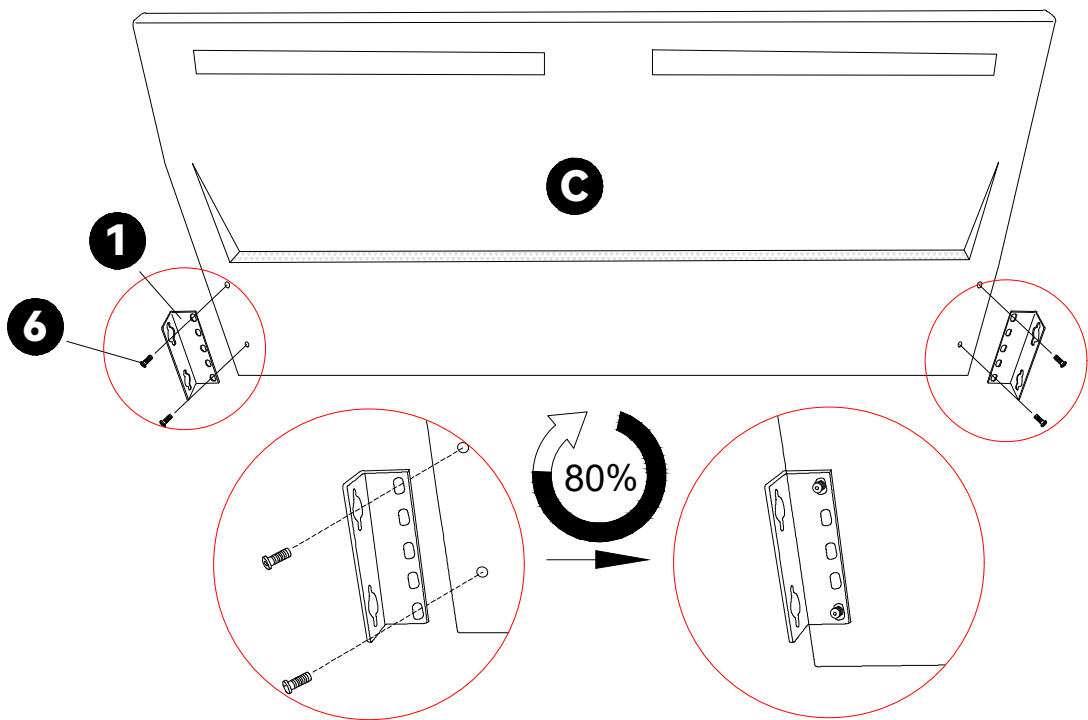
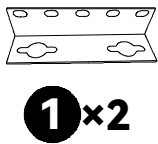
<b>15</b>		
	<b>3-R</b> ×1	M6×15MM <b>6</b> ×4



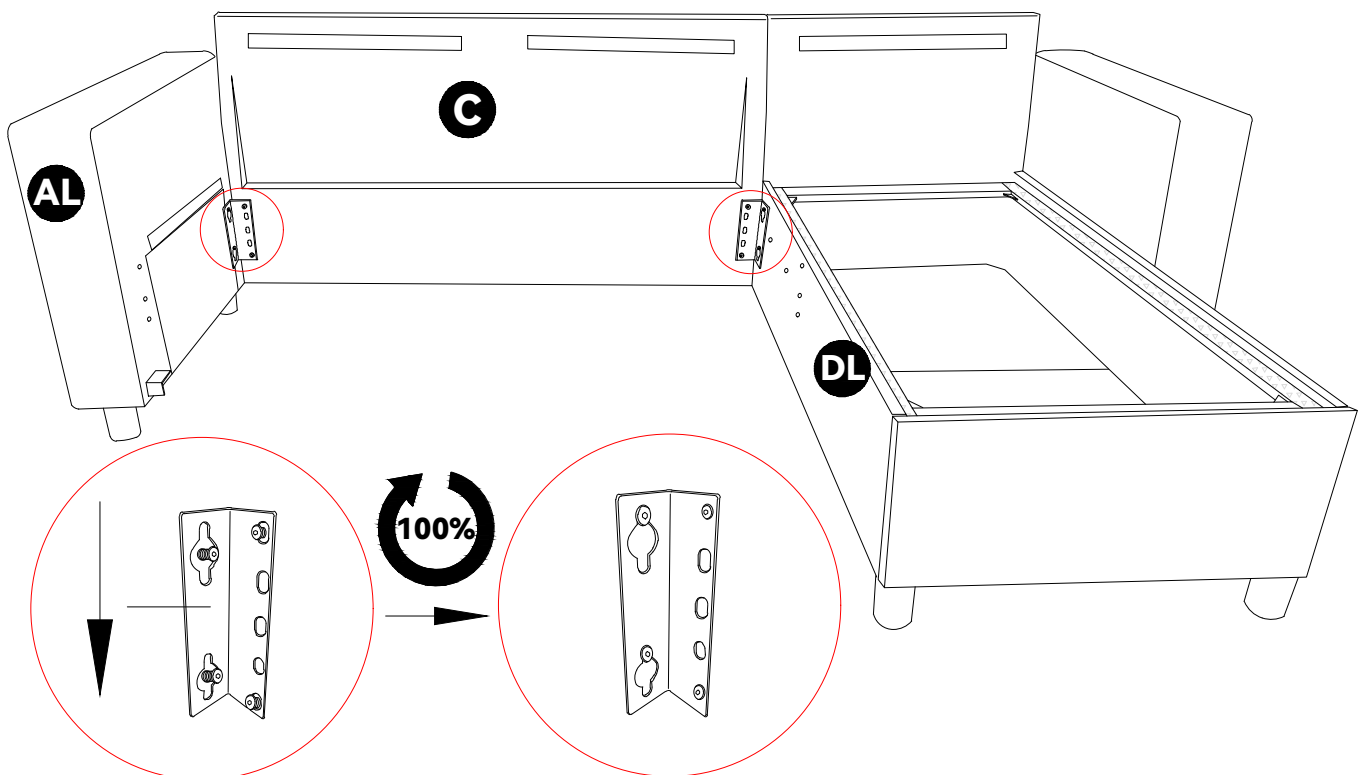
# 16



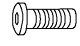
# 17

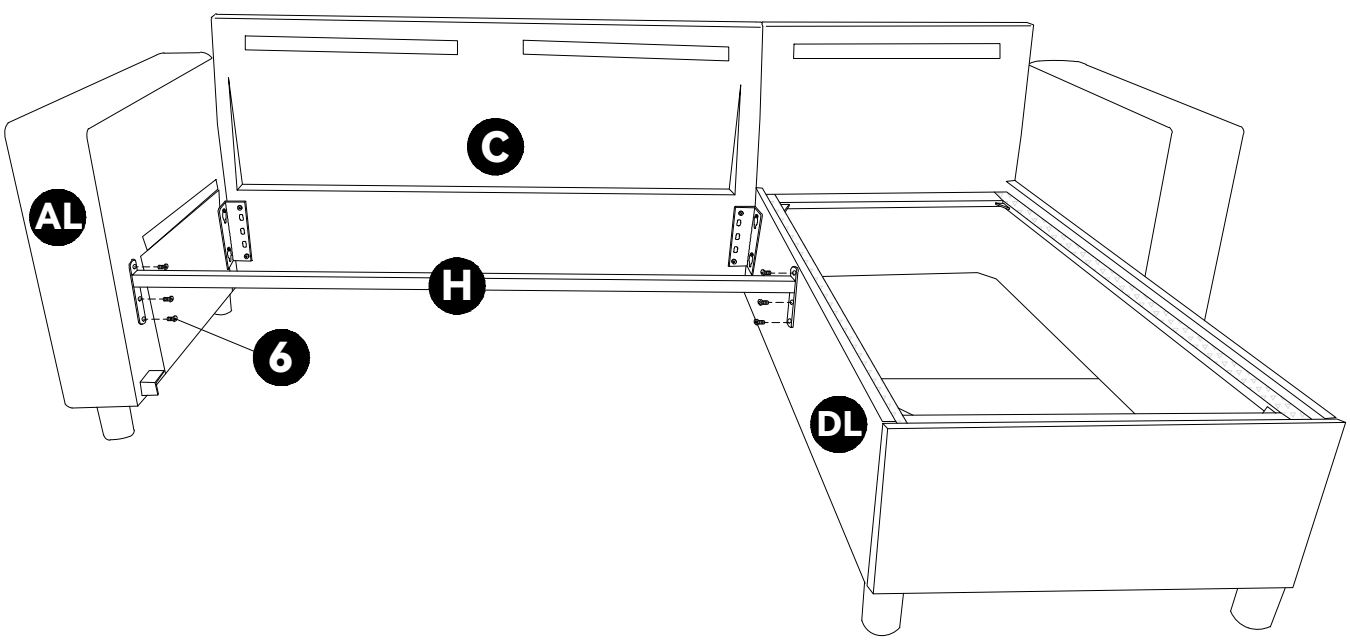




**18**

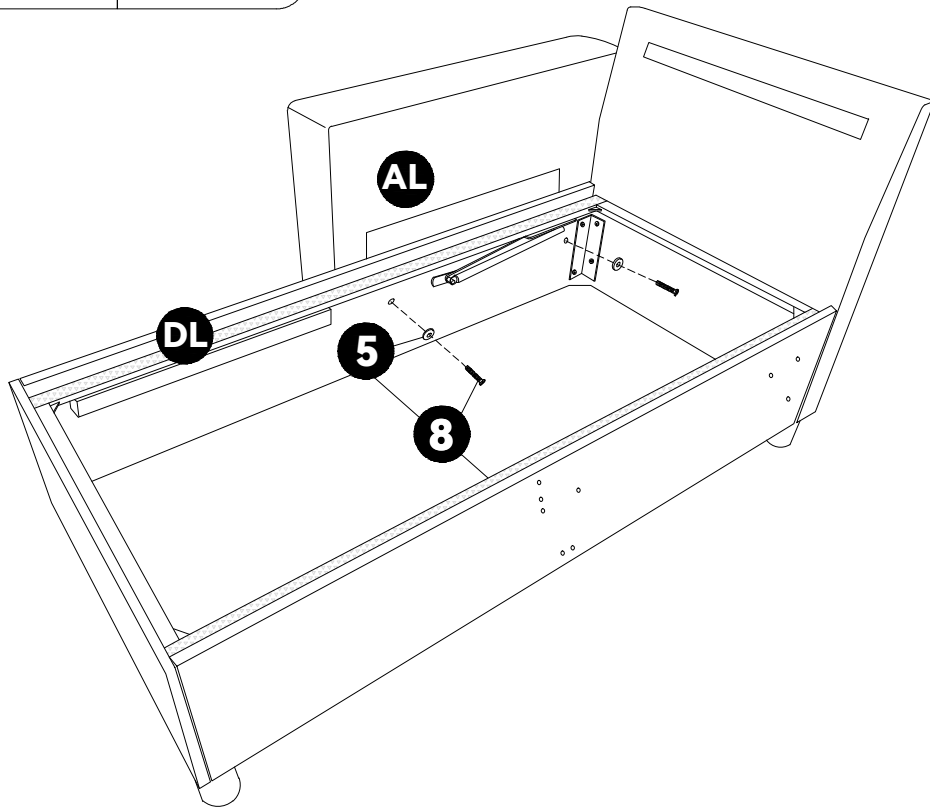


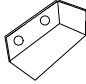
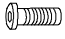
**19**

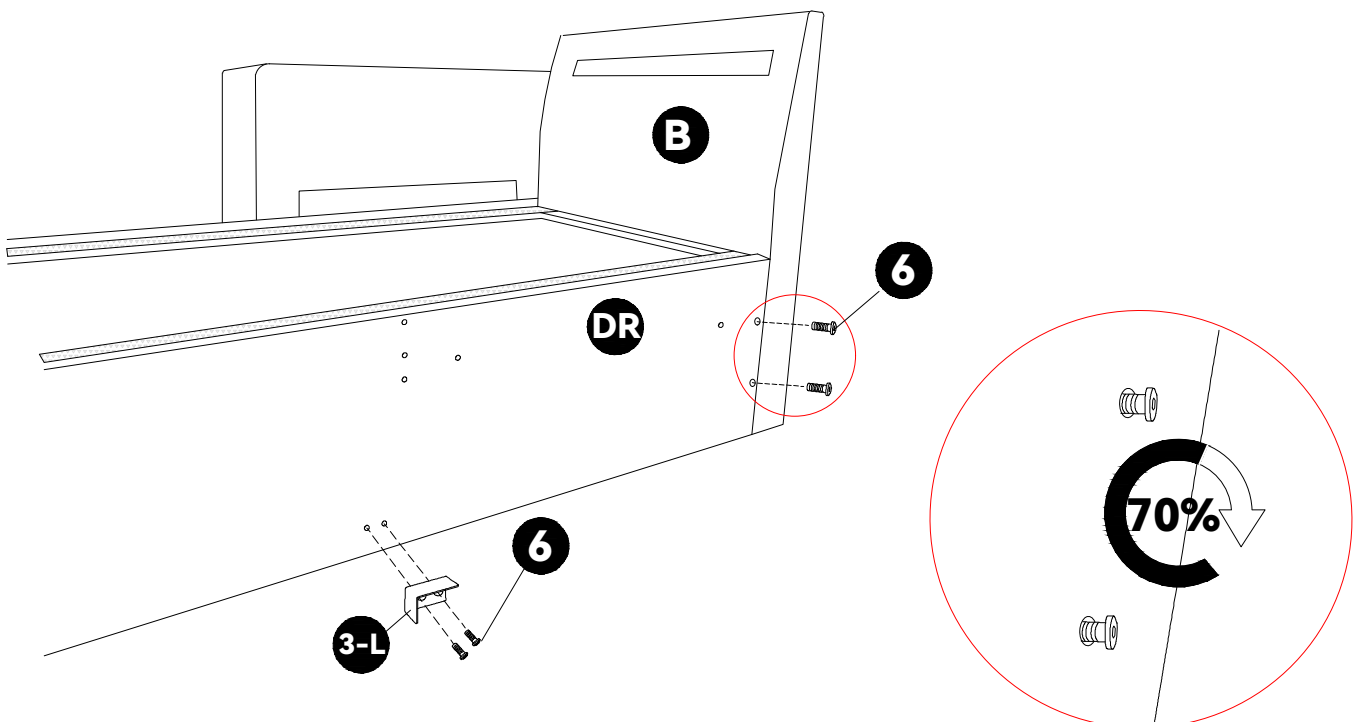
  
**M6×15MM**  
**6×6**

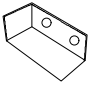
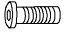


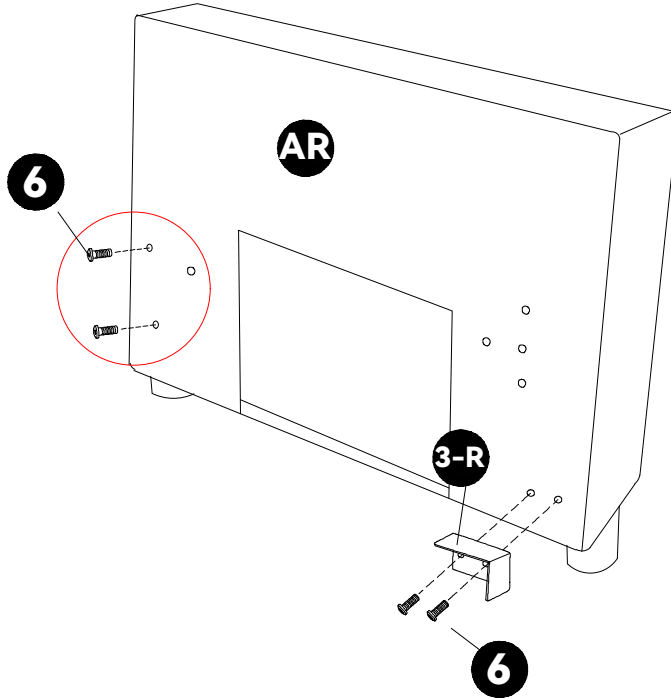
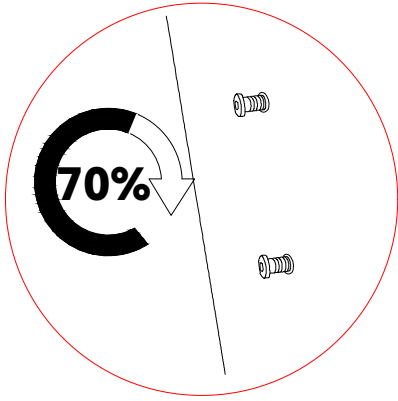
<b>20</b>		
	<b>5</b> ×2	M6×40MM <b>8</b> ×2

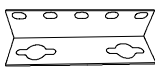
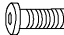


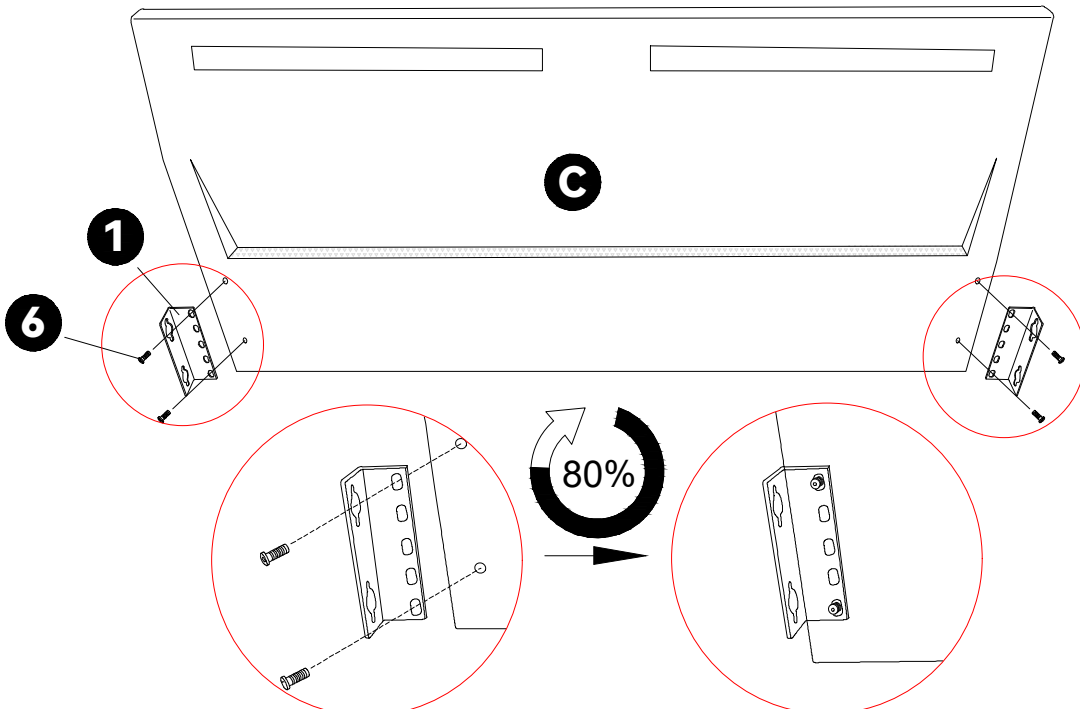
<b>21</b>		
	<b>3-L</b> ×1	M6×15MM <b>6</b> ×4



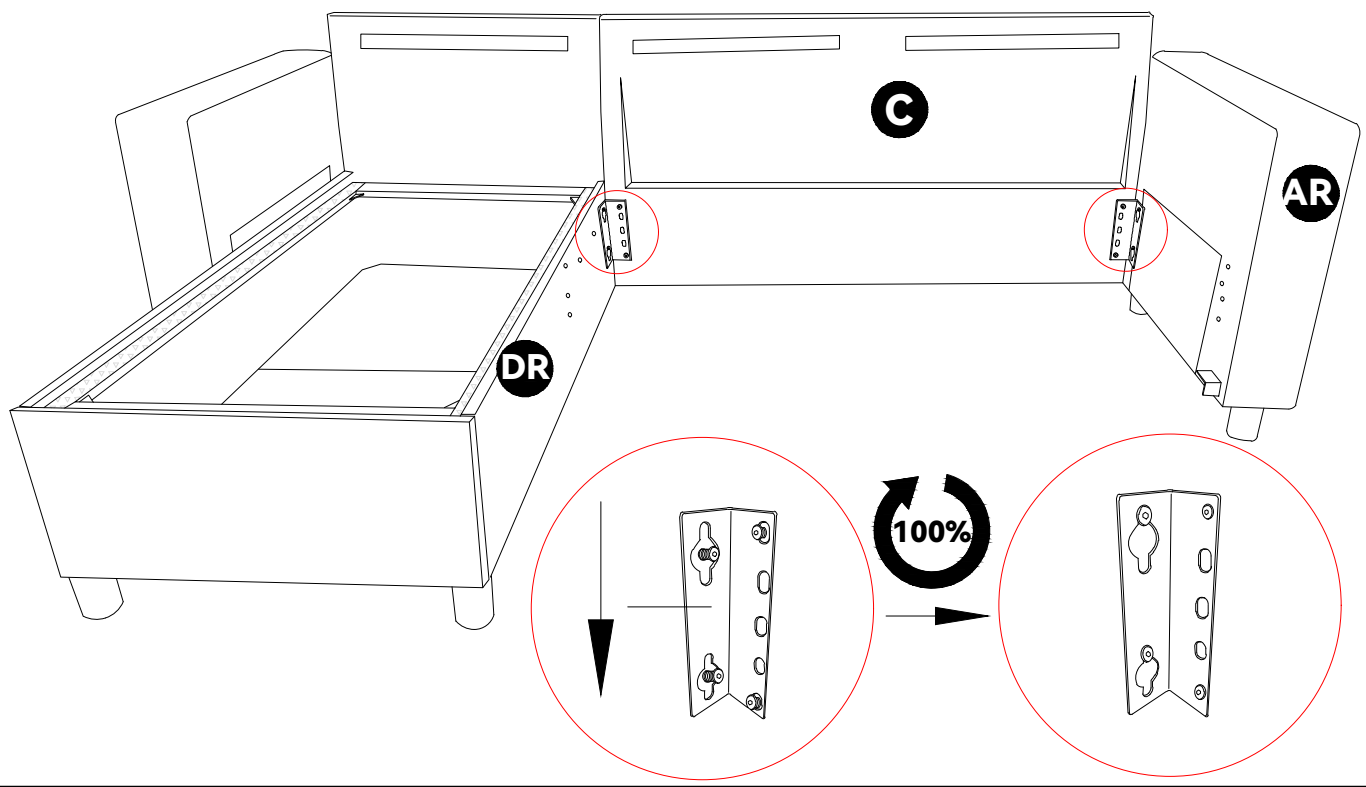
<b>22</b>		
	<b>3-R</b> ×1	M6×15MM <b>6</b> ×4



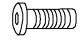
<b>23</b>		
	<b>1</b> ×2	M6×15MM <b>6</b> ×4

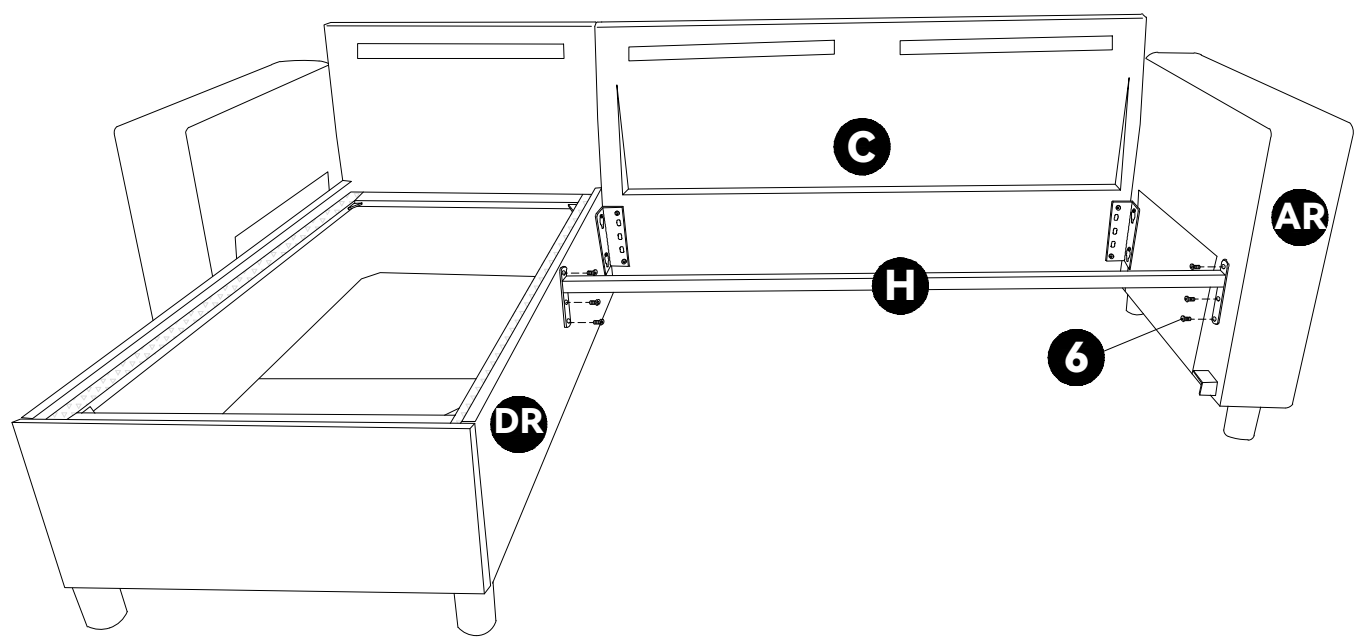


**24**

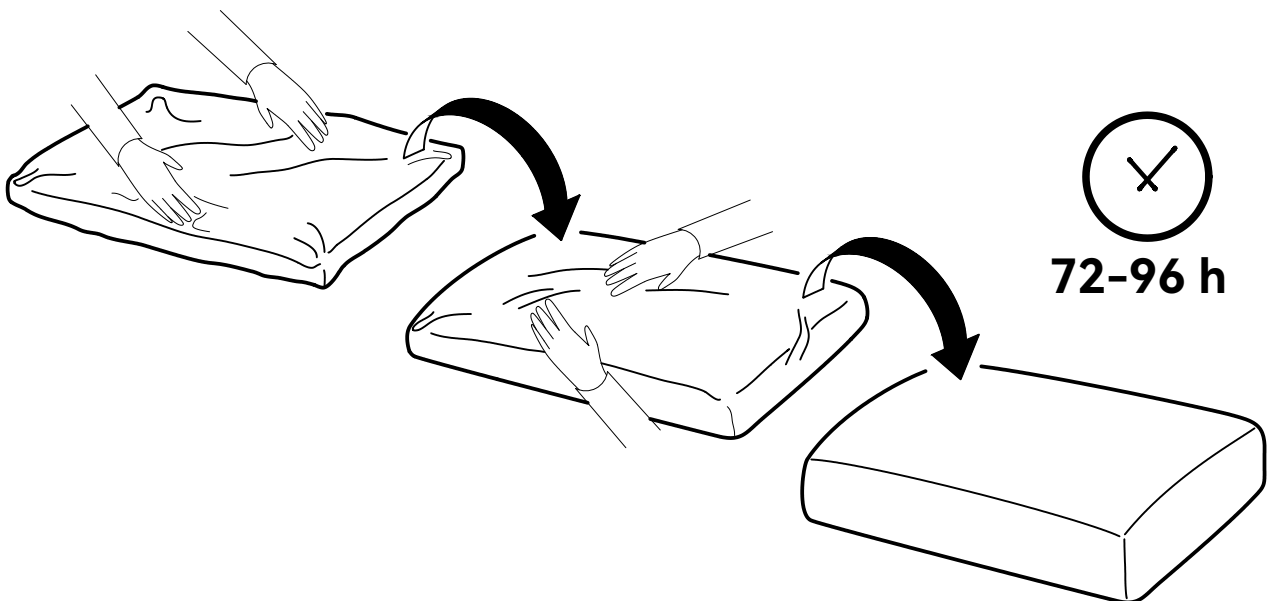
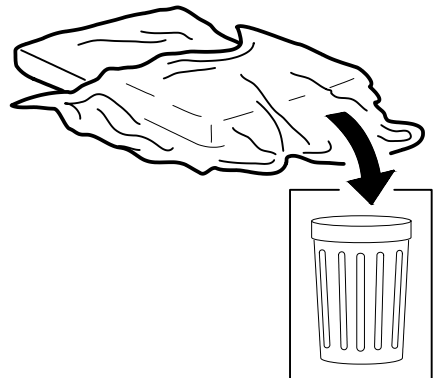
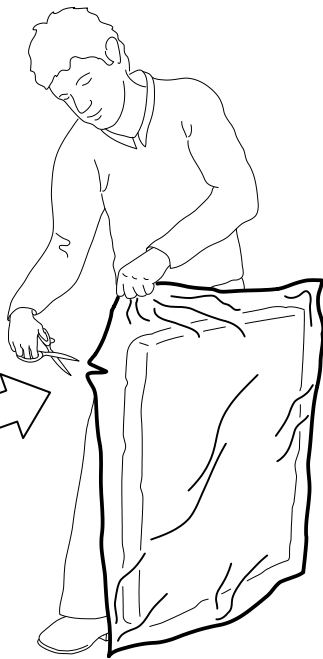
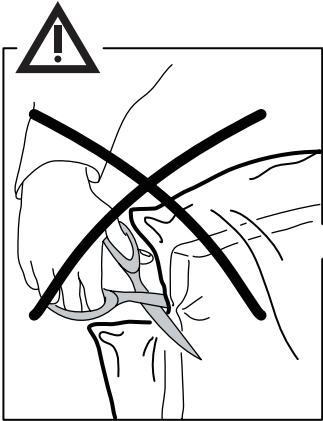
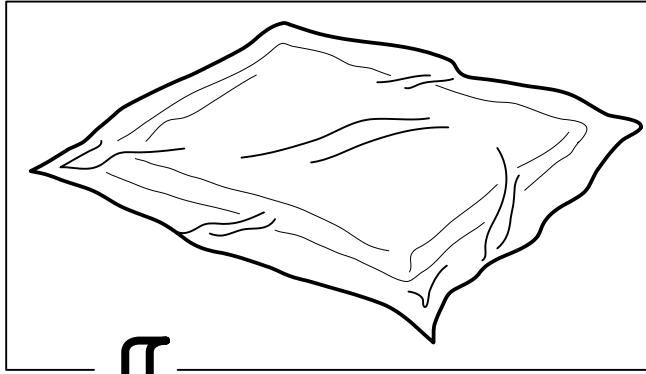


**25**

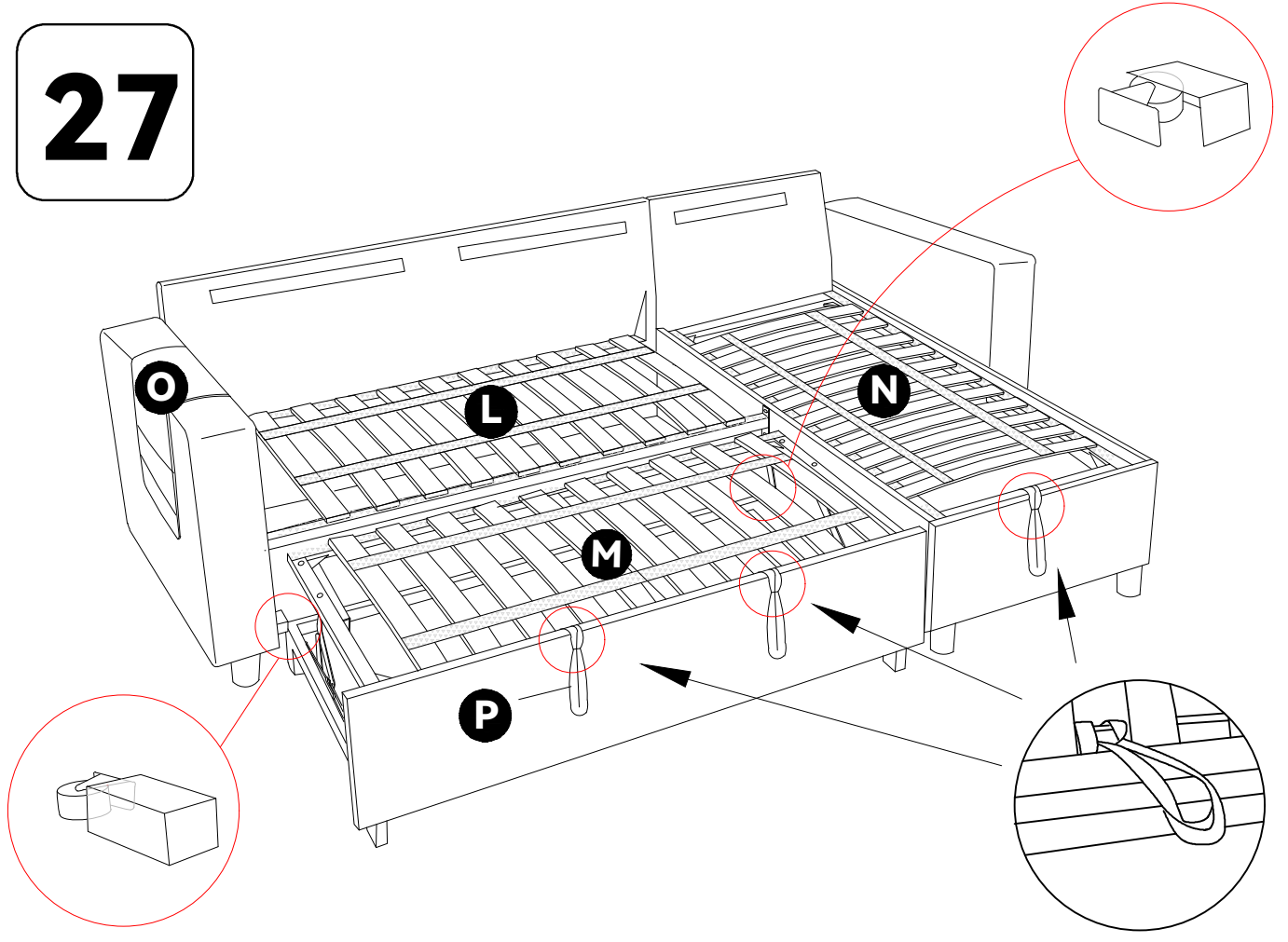
  
**M6×15MM**  
**6×6**



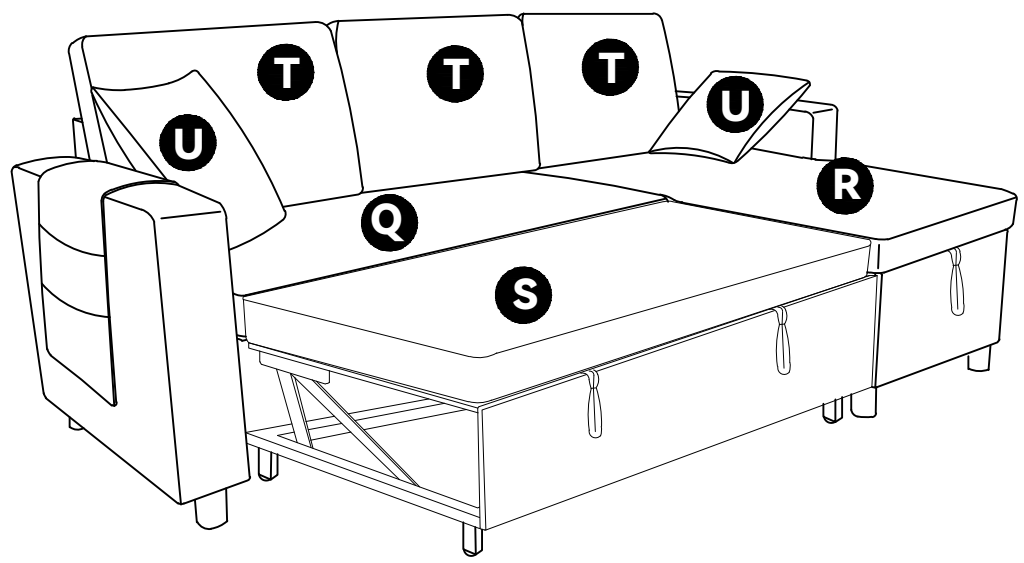
26



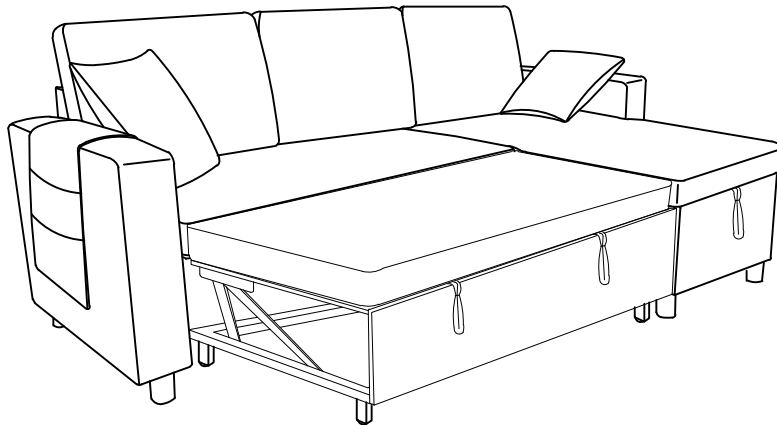
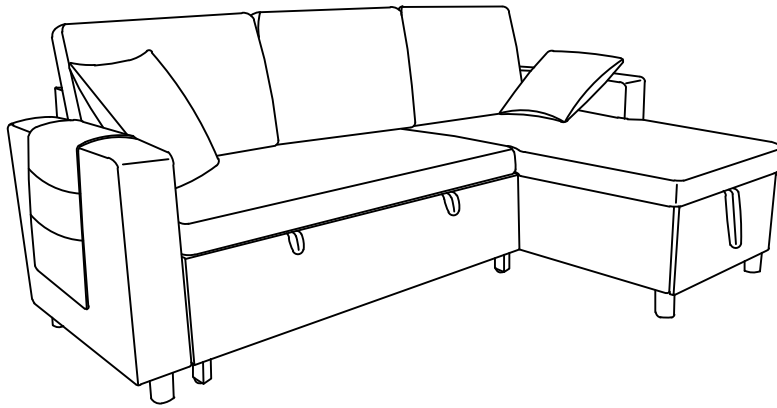
# 27



# 28



**29**



**OR**

