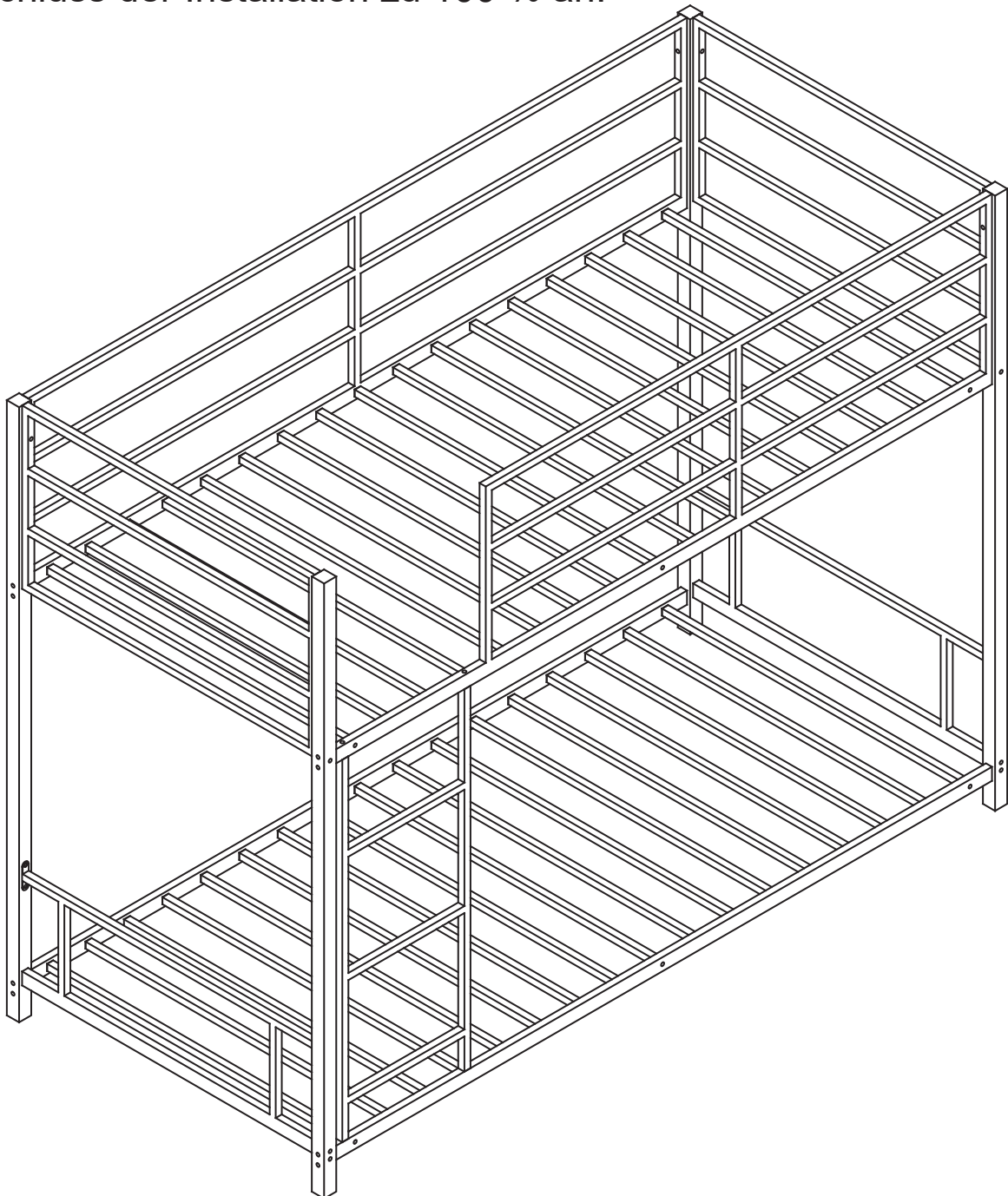


MONTAGEANLEITUNG

Diese Montageanleitung ist die richtige Version

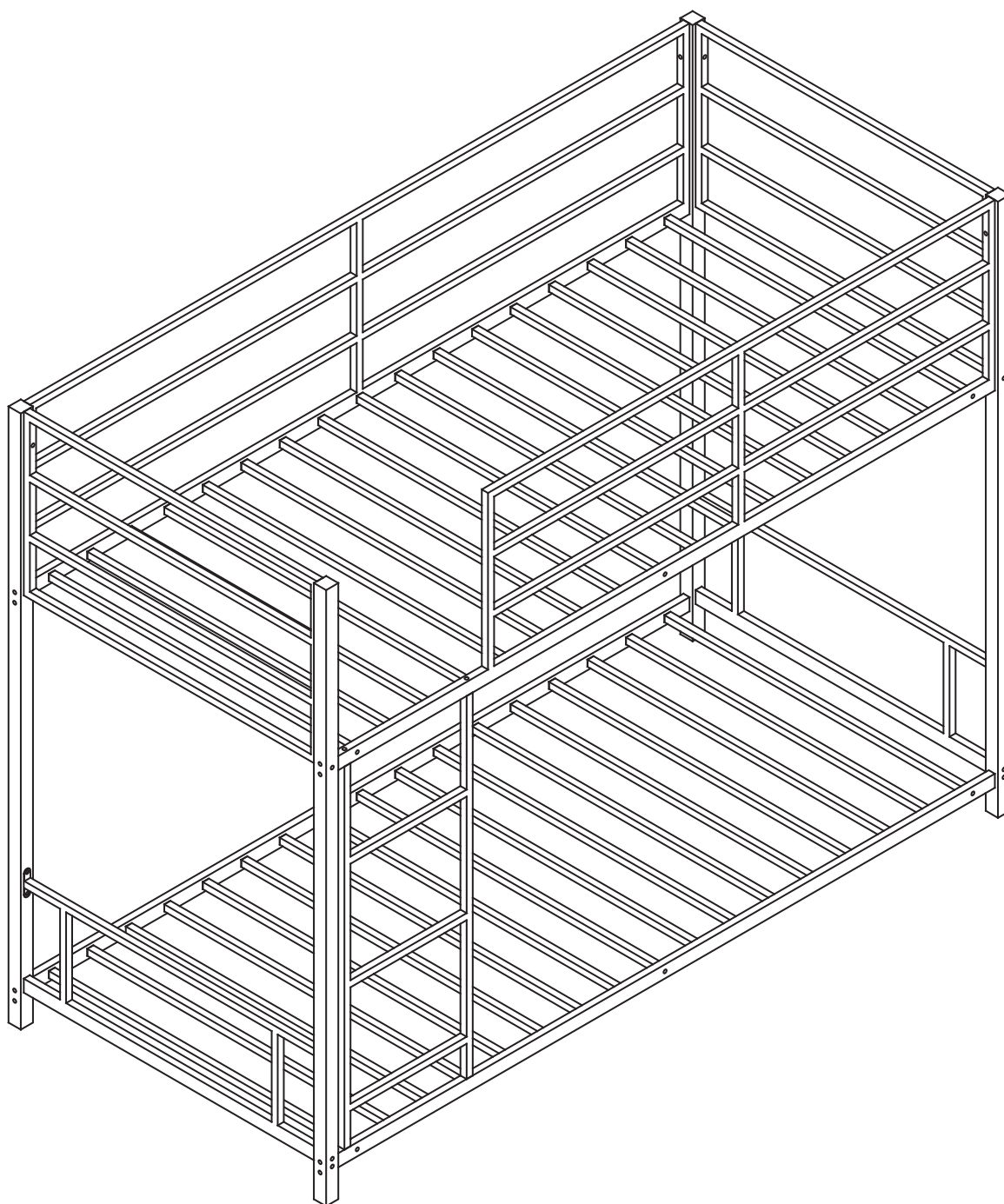
Hinweis: Die Unterscheidung zwischen den Zahlen 6 und 9 ist unterschiedlich, Die Nummer 9 ist unterstrichen. Bitte ziehen Sie alle Schrauben zuerst mit 60% an, und ziehen Sie sie dann nach Abschluss der Installation zu 100 % an.



INSTRUCTIONS D'ASSEMBLAGE

Ce manuel d'installation est la version correcte

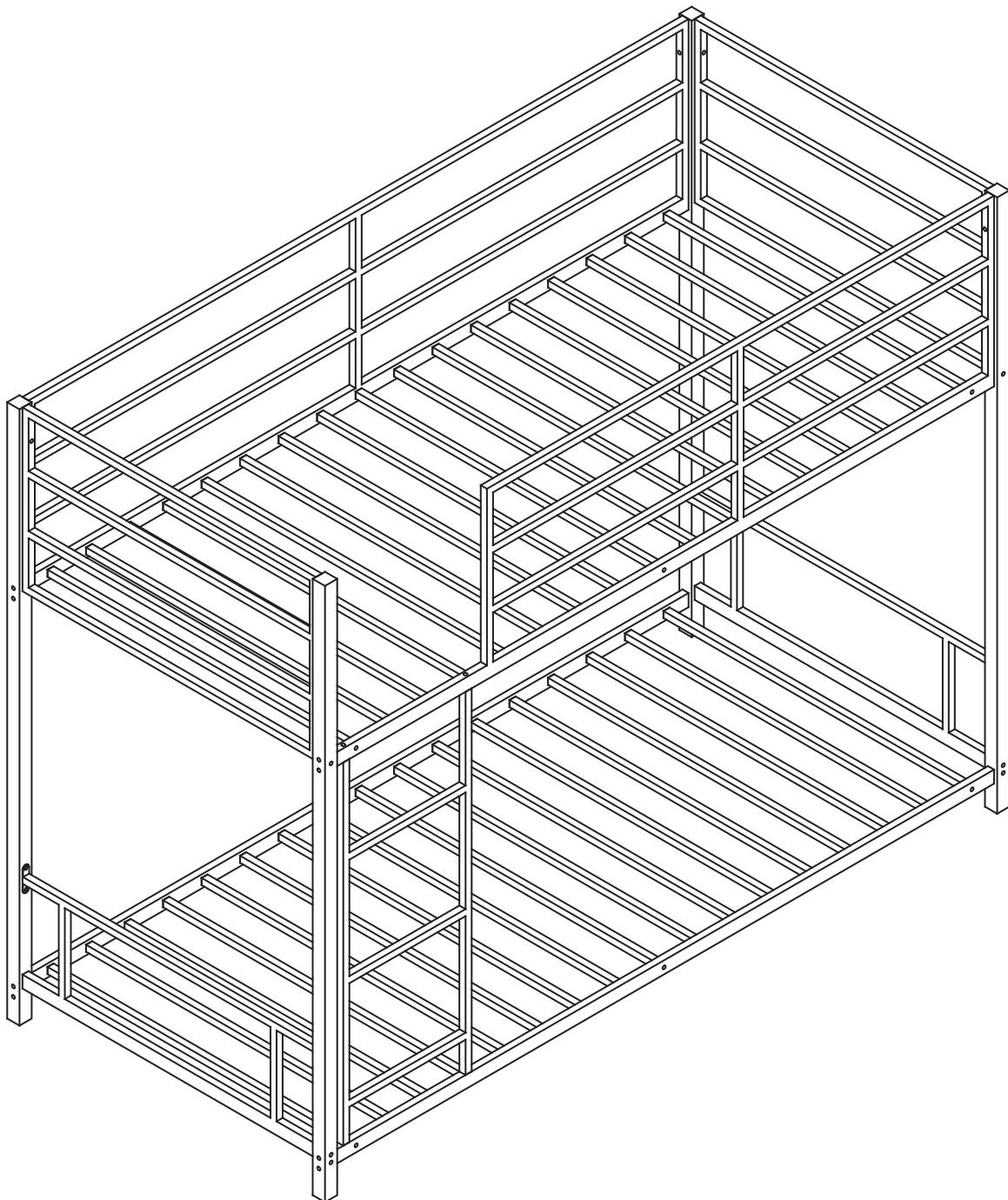
Note : La distinction entre les chiffres 6 et 9 est différente, avec le numéro 9 souligné ; Veuillez d'abord serrer toutes les vis à 60 %, puis les serrer à 100 % une fois l'installation terminée.


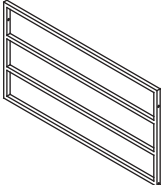
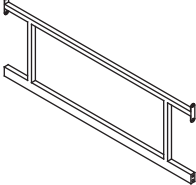
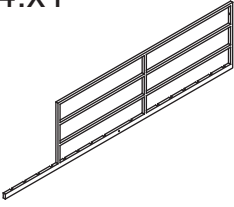
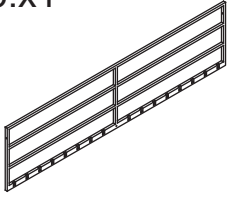
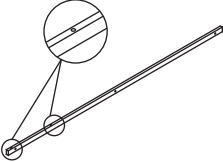

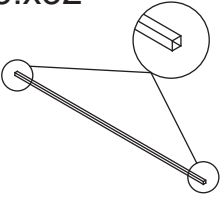
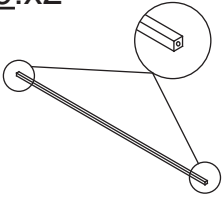




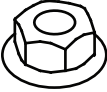
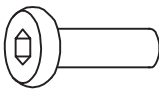
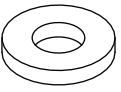
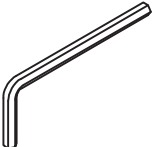

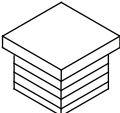




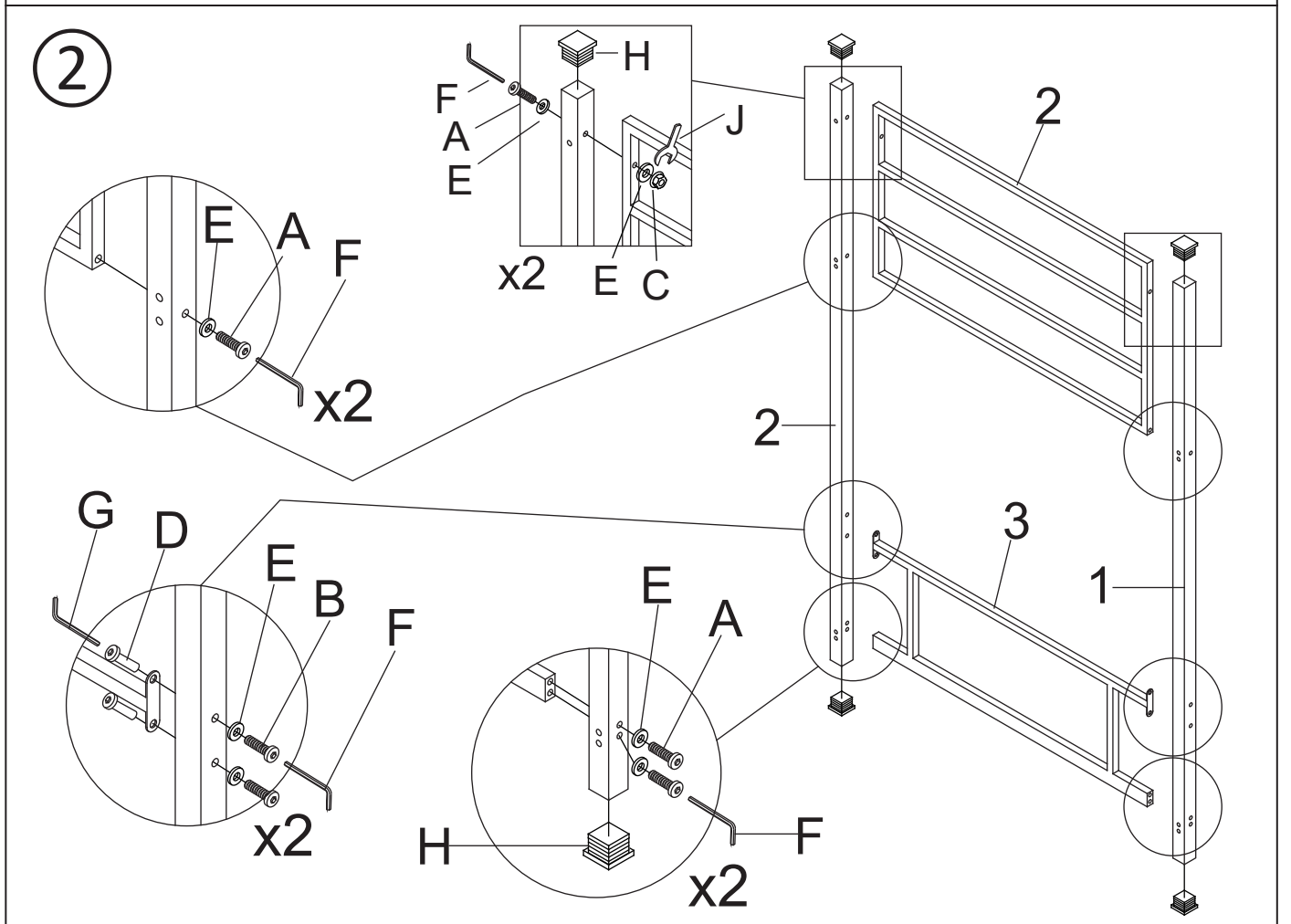
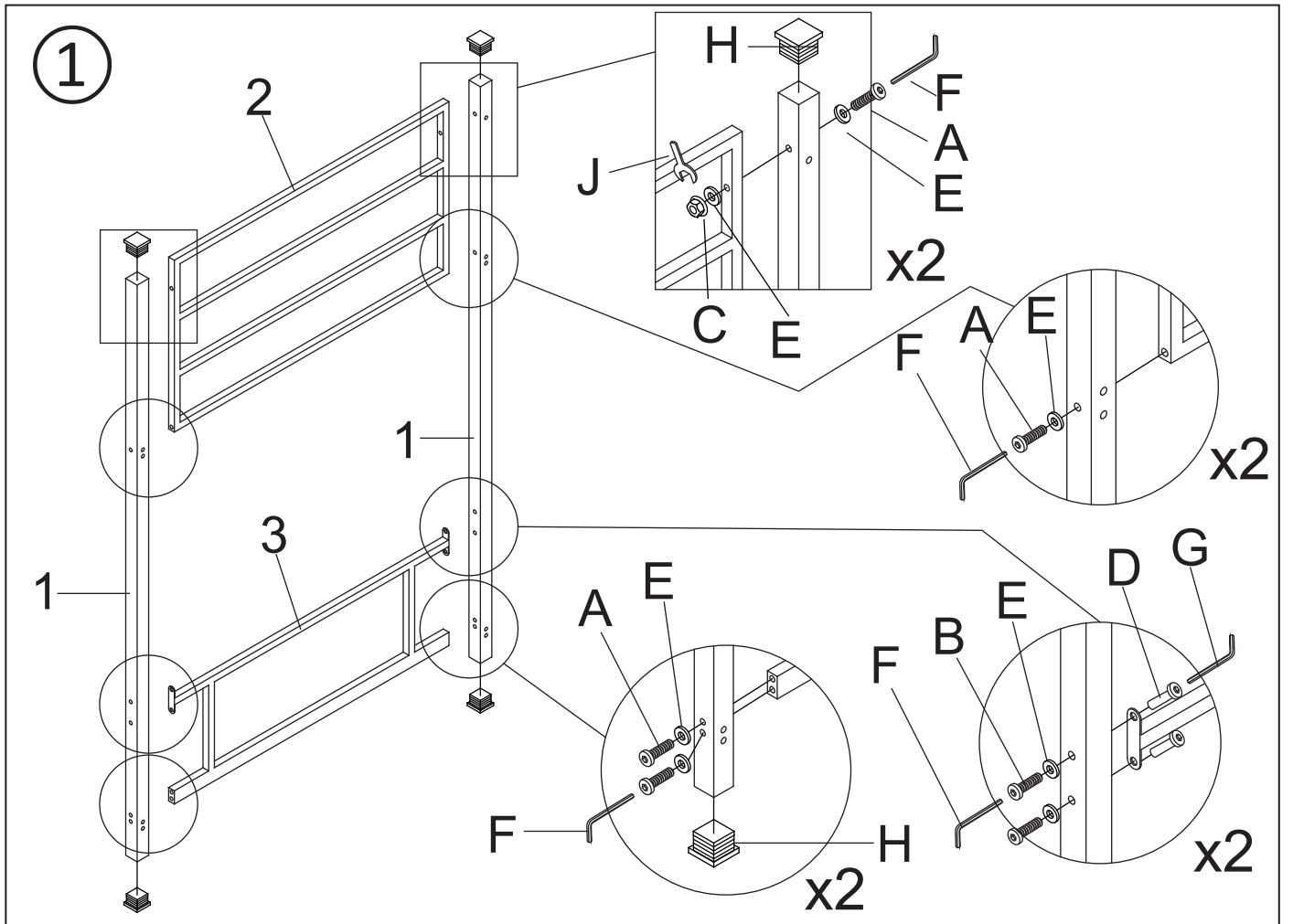
ASSEMBLY INSTRUCTION

This installation manual is the correct version

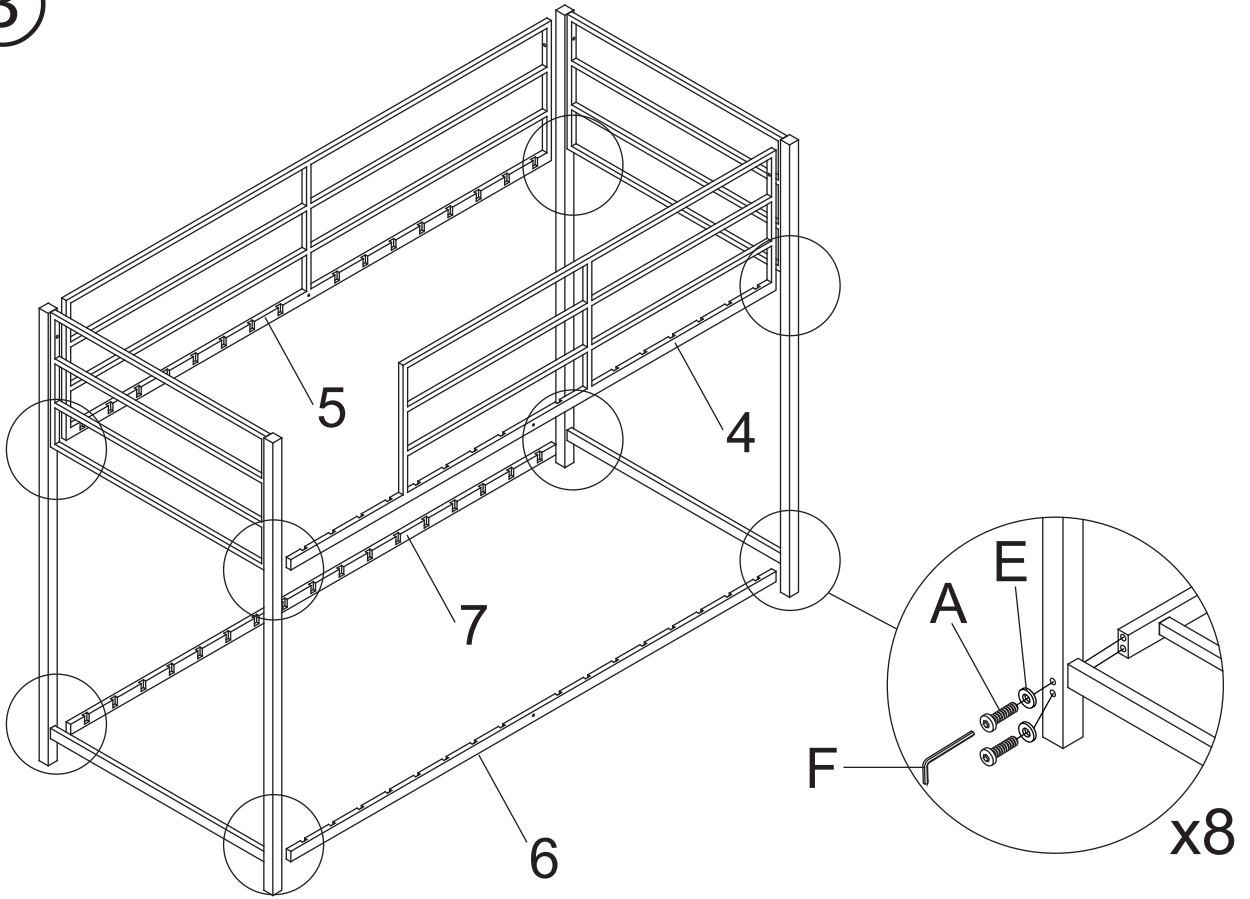
Note: Distinguishing between the numbers 6 and 9 is different, with the number 9 underlined; Please tighten all screws by 60% first, and then tighten them by 100% after installation is complete.



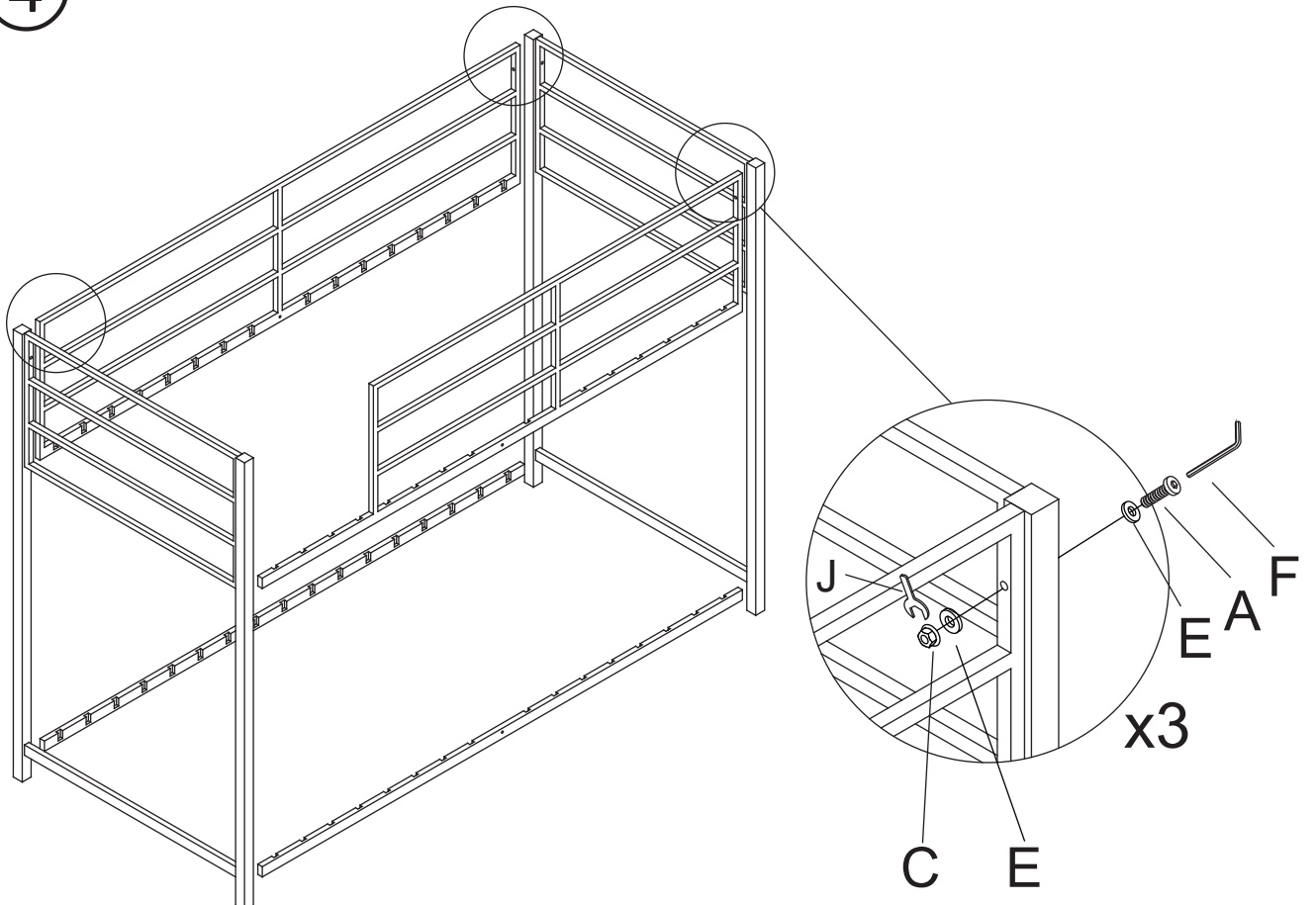
1.x4 	2.x2 	3.x2 	4.x1 	5.x1 
6.x1 	7.x1 	8.x32 	9.x2 	10.x2 
11.x3 				
A.x39Stück  M6x60mm	B.x18Stück  M6x35mm	C.x7Stück  M6	D.x8Stück  M6	E.x57Stück  M6x16mm
F.x1Stück  5#	G.x1Stück  4#	H.x8Stück  40x40mm	I.x64Stück 	J.x1Stück  M6



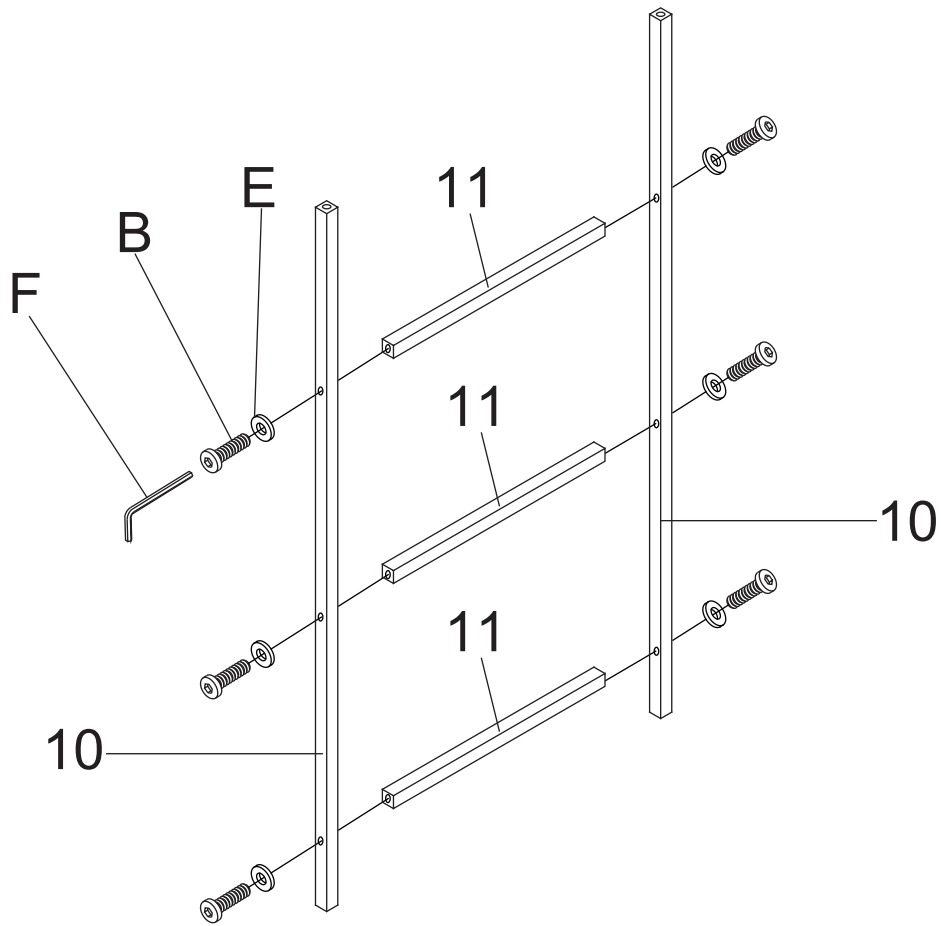
3



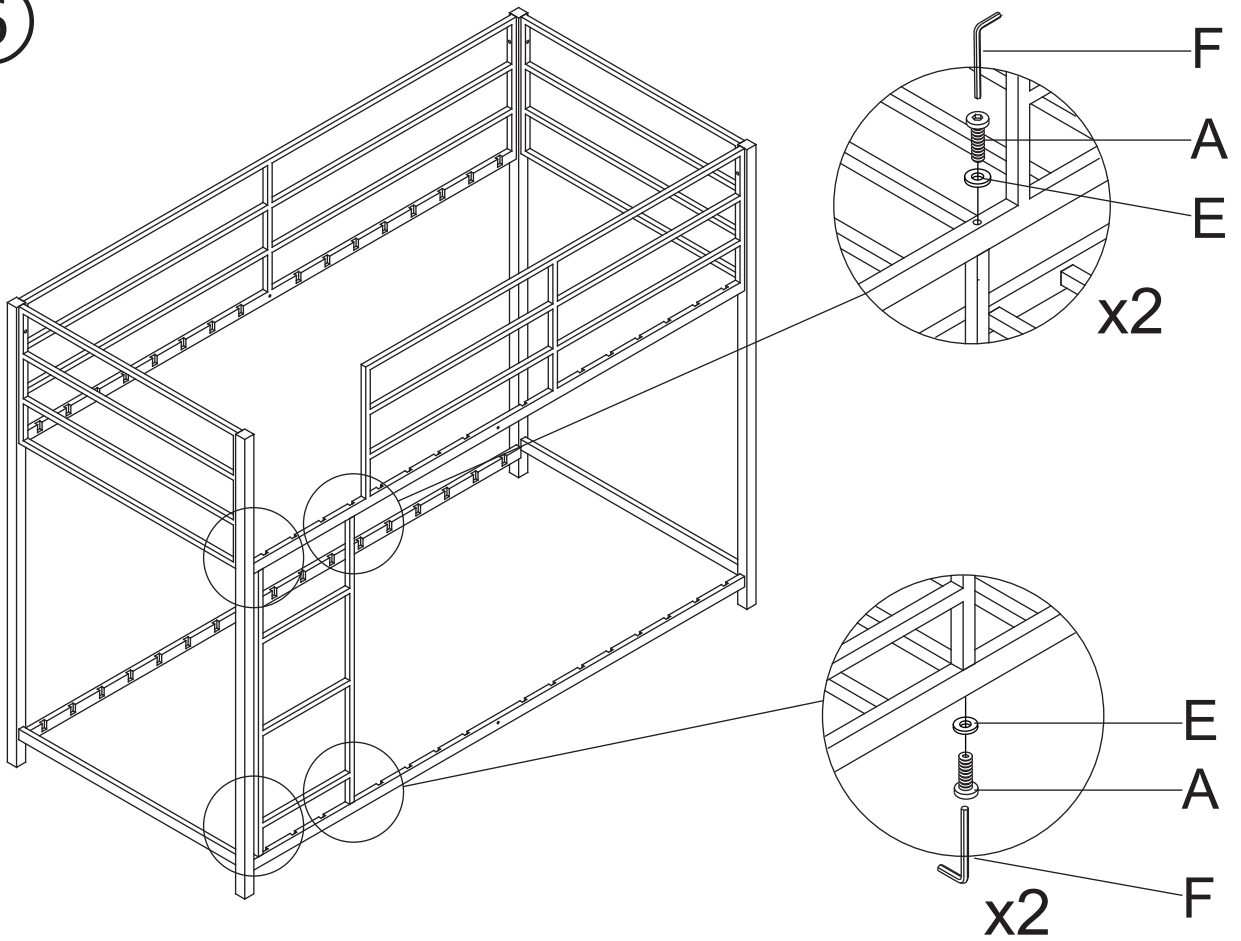
4



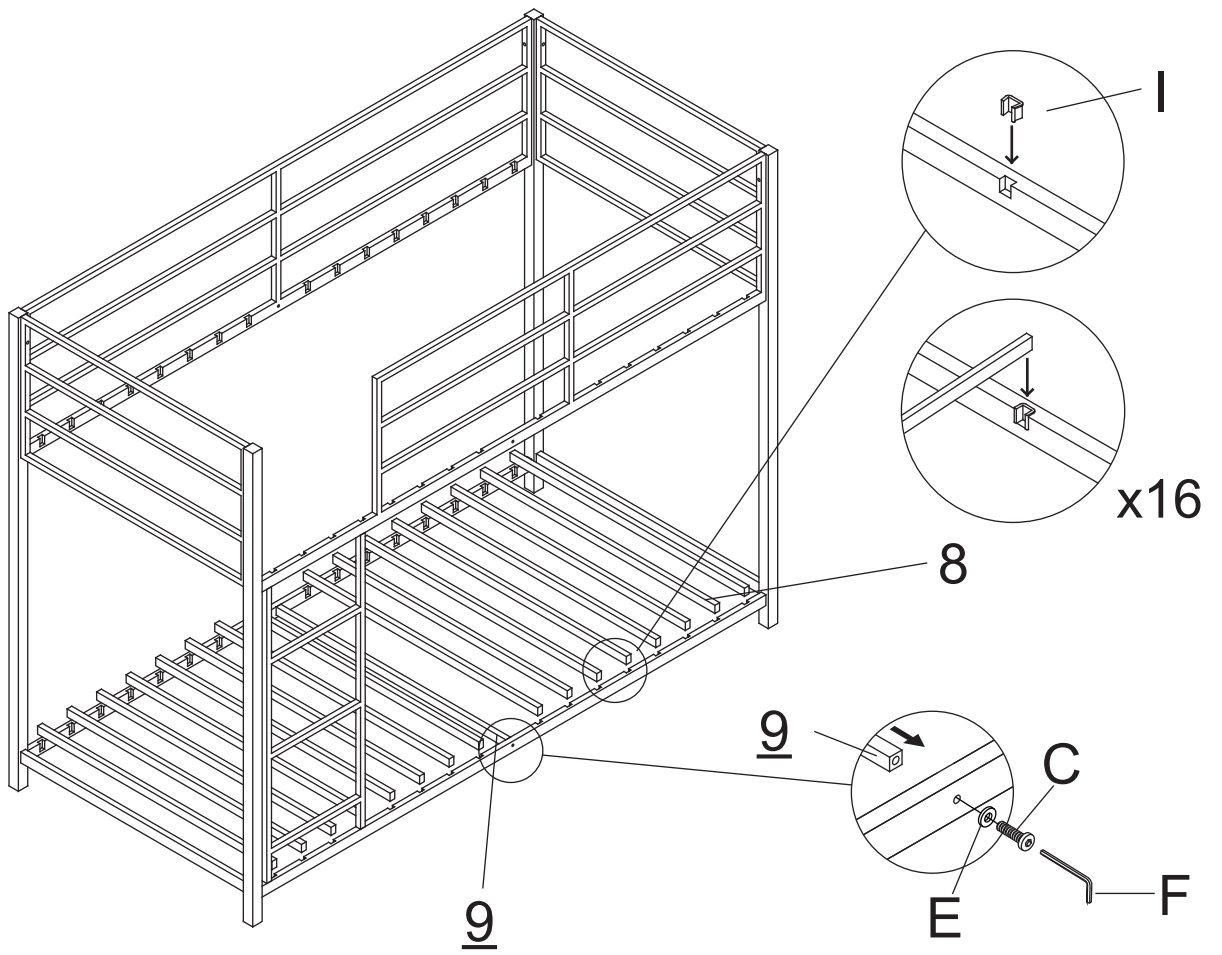
5



6



7



8

