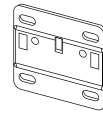
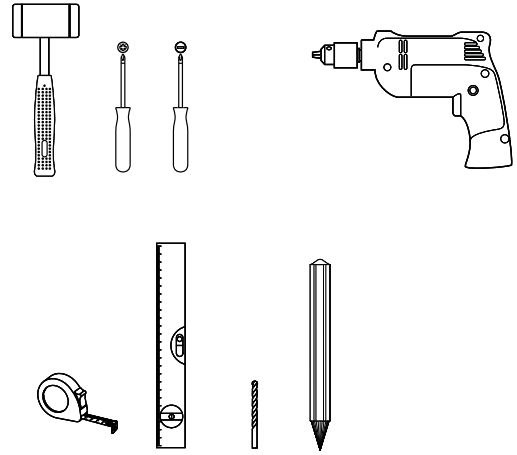


GB IE Vanity Unit
FR Meuble sous-vasque

You will need

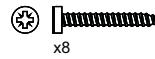
Vous aurez besoin de



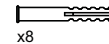
[01] x 2

Parts required not supplied

Pièces nécessaires non fournis



x8



x8

2

Before you start

GB
IE

Things To Check Before You Start

- Check the pack and make sure that you have all parts listed above. If not contact your local store who will be able to help you.
- Ensure there are no hidden service pipes and cables where you intended to drill.
- Screws and wall plugs not included.
- Do not drop any hard objects on the basin. Damage may result with cracks or breakage.
- Do not strike the basin with hard or pointed items.
- It is recommended to check the Basin installation for security and tightness at regular intervals

Safety

- For domestic use only.
- Always use on firm level ground, ensuring that all legs remain in contact with the ground.
- Periodic structural checks of this product should be undertaken, do not use if you have any doubts about its fitness for purpose.
- Make sure that the wall mounting furniture is mounted on the wall in an adequate manner.
- Do not let children play with this product.
- We recommend not to use carbon-zinc batteries.

Care and maintenance

The golden rules for care

- 1** Use a clean dry cloth to clean the surface of the furniture. Clean the surface of the vanity with hot soapy water and a soft damp cloth, then wipe with a clean.
- 2** Do not leave any standing water on the cabinet. Remove any water immediately.
- 3** Never use any solvents, scourers, abrasives, bleach, acids, strong detergents, aggressive chemical cleaners or solvent-type cleaning solutions on the product.

3

Getting started...

Points à vérifier avant de commencer

- Vérifiez le colis et assurez-vous que toutes les pièces listées page 2 sont présentes. Dans le cas contraire, contactez votre magasin qui sera en mesure de vous aider.
- Assurez-vous qu'il n'y ait pas de tuyaux et de câbles d'alimentation cachés aux emplacements de perçage.
- Attention : les vis et chevilles de fixation murale ne sont pas fournies car elles dépendent du type de mur sur lequel le meuble est fixé. Demandez conseil à un vendeur en magasin.
- Ne pas laisser tomber d'objets durs sur le lavabo. Cela peut fissurer ou briser le produit.
- Évitez de toucher le lavabo avec des objets durs ou pointus.
- Il est recommandé de vérifier la sécurité et l'étanchéité du lavabo à intervalles réguliers.

Sécurité

- Utilisation domestique uniquement.
- Positionnez le produit de manière stable.
- Ce produit doit faire l'objet de vérifications périodiques. En cas de doutes concernant son aptitude à l'emploi prévu, ne l'utilisez pas.
- Assurez-vous que les fixations murales sont posées de façon adéquate.
- Ne laissez pas les enfants manipuler les produits.
- Nous vous conseillons de ne pas utiliser de piles au carbone-zinc.

Entretien et maintenance

Les règles d'or pour l'entretien

- 1** Utilisez un chiffon propre et sec pour nettoyer la surface du meuble. Nettoyez la surface du plan vasque à l'aide d'eau chaude savonneuse et d'un chiffon doux humide, puis essuyez avec un chiffon propre.
- 2** Ne pas laisser de l'eau stagnante sur le meuble. Retirez l'eau immédiatement.
- 3** N'utilisez jamais de solvants, de produits à rincer, d'abrasifs, de javel, d'acides, de détergents puissants, de détergents chimiques agressifs ou de détergents à base de solvant sur le produit.

4

Pour bien commencer...

FR



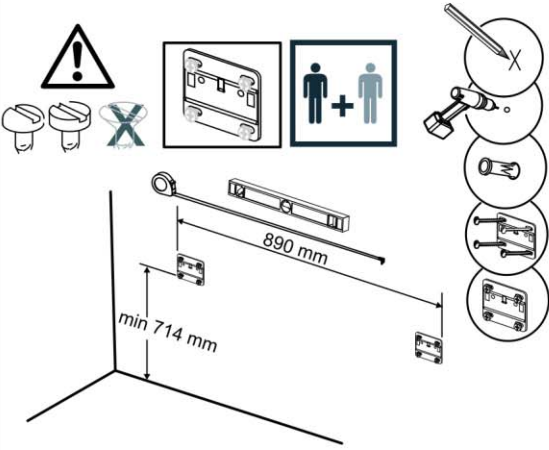
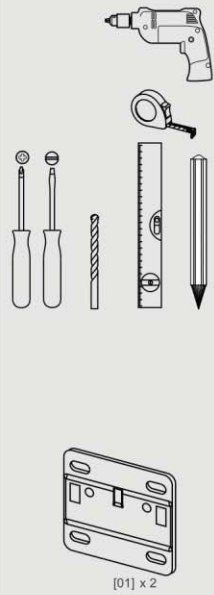
Assembly

Assemblage

01

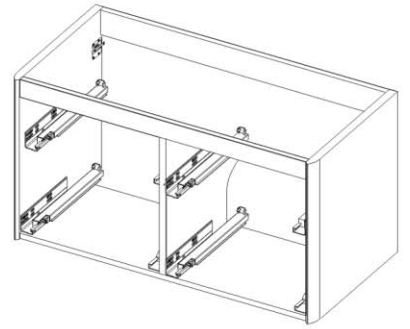
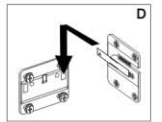
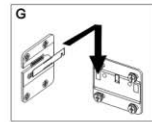
ENGLISH
Important!
This furniture must be fixed to the wall with the enclosed wall fastener.
Different wall materials require different types of fixing devices. Use fixing devices suitable for the walls in your home (not included). If you are uncertain about what type of screw or fitting to use, please contact your hardware store.

FRANÇAIS
Attention !
Ce meuble doit être fixé au mur à l'aide de l'accessoire de fixation murale inclus.
Le choix des vis dépend du matériau dans lequel elles doivent être fixées. Utilisez des vis adaptées au matériau de votre mur (non incluses). En cas de doute, demandez conseil à un vendeur spécialisé.

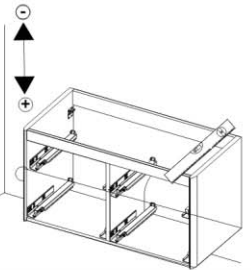
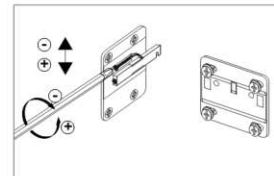
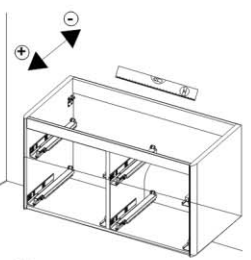
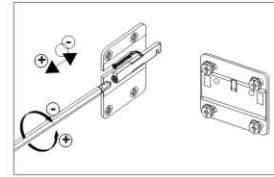


05

02

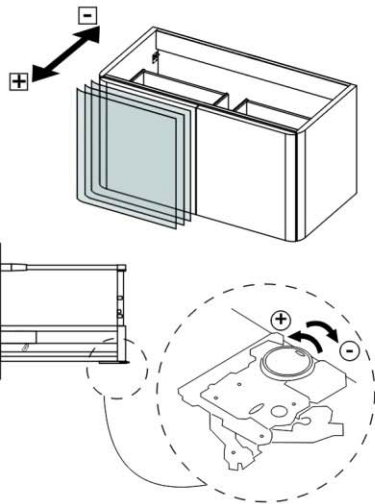


03

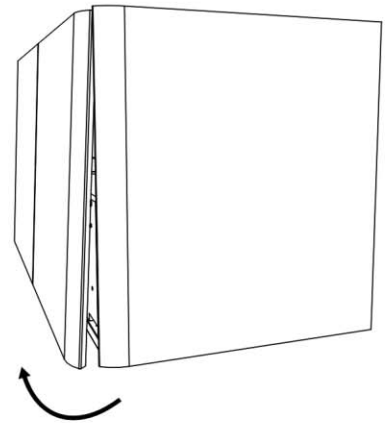


06

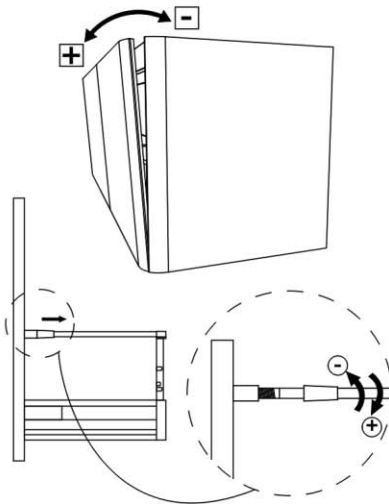
04



06

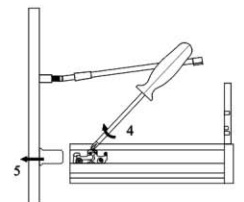
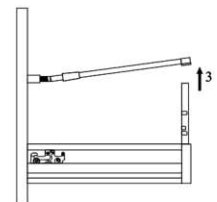
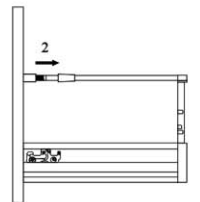
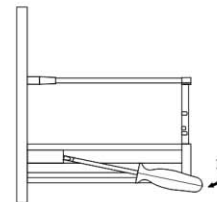


05

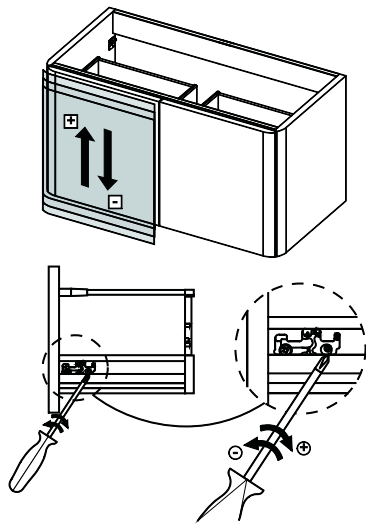


07

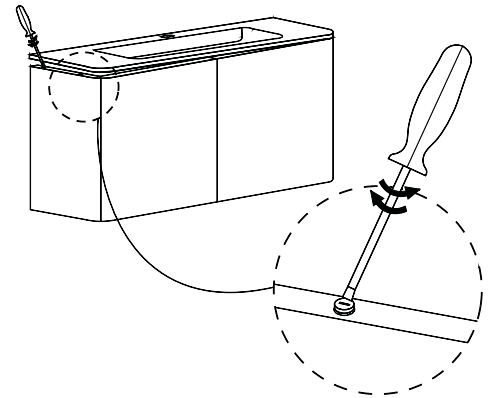
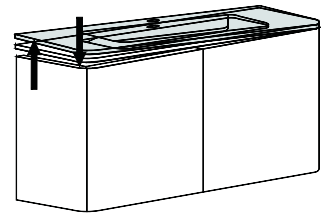
08



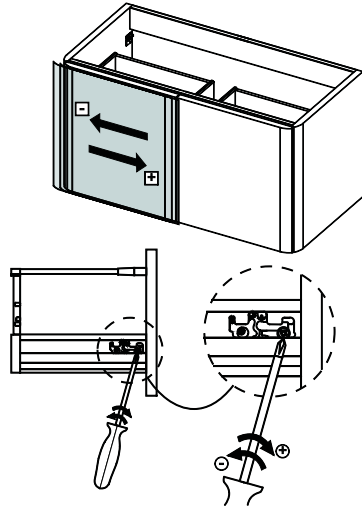
07



09



08

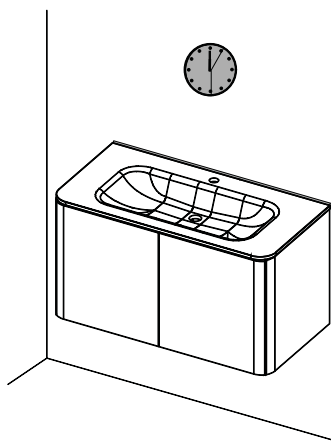
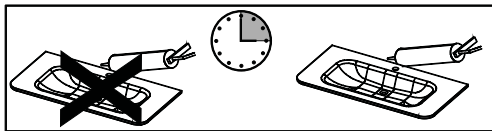
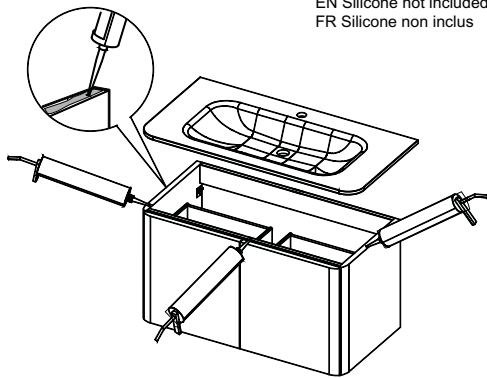


09

10

10

EN Silicone not included
FR Silicone non inclus



11