

3663602734895

EN Garden shed

FR Abri de jardin

PL Komórka ogrodowa

DE Geräteshuppen

RUS Садовый сарай

RO Sopron bateriilor

ES Galpón para jardín

PT Galpão de jardim

TR Bahçe kulübesi

V11017

Sécurité

- Vérifiez vos codes d'urbanisme avant toute pose de votre abri.
- Choisissez un emplacement adapté pour pouvoir travailler autour de l'abri.
- Assurez-vous d'avoir de bonnes fondations avant de commencer l'assemblage de l'abri.
- Suivez scrupuleusement les étapes de montage afin de monter correctement votre abri.
- Assurez-vous que toutes les pièces soient présentes avant de commencer le montage.
- Assurez-vous que la base de l'abri soit uniformément répartie sur le sol.
- Vos fondations doivent être planes. Si la surface n'est pas plane, enlevez les obstacles.
- Sortez vos pièces du carton et triez-les par numéro. Assurez-vous de bien avoir tous les éléments nécessaires pour la construction de votre abri
- Portez toujours des gants de travail, de longues manches et des lunettes de protection pendant le montage de l'abri. Quelques éléments de l'abri contiennent des bords tranchants et peuvent causer des dommages.
- Soyez prudent avec les outils utilisés pour le montage de l'abri.
- Familiarisez-vous avec le fonctionnement de tous les outils.
- Eloignez vos enfants et vos animaux du site d'assemblage.
- Lorsque l'usage d'une échelle est nécessaire, assurez-vous de sa bonne stabilité au sol. Ne jamais s'appuyer de son plein poids sur le toit ou tout autre partie de l'abri.
- N'essayez pas d'assembler l'abri par plein vent au risque de rendre le chantier difficile et dangereux.
- Portez des lunettes de protection lors de l'usage de machines-outils. Assurez-vous de la bonne étanchéité de vos outils électriques pour éviter tout risque d'électrocution.
- Veillez à ne rien poser sur les pièces détachées de l'abri pour maintenir leurs états d'origine.
- L'abri doit être construit sur une fondation solide. Une fondation en béton armé ou des dalles de béton de grandes tailles est recommandée pour une base appropriée du plancher. Veillez à avoir des fondations permettant de garder un pourtour de 10 cm autour de l'abri. La garantie n'inclut pas le choix et la construction de votre fondation.
- Pour une fondation en béton armé, préparez une première couche de pierres / cailloux. La fondation doit faire à minima 10 cm d'épaisseur. Laissez sécher votre ciment pendant au moins 48 heures.
- Votre abri doit être fermement ancré à vos fondations afin de le protéger des forts vents.
- Ne stockez pas de produits chimiques de piscine dans votre abri.
- Les combustibles et le corrosif doivent être stockés dans des récipients étanches.
- L'abri métal doit être installé sur une fondation en béton nivelé.

- Assurez-vous que celle-ci soit de niveau et qu'elle permette le drainage des eaux en dehors du site.
- L'enseigne se dégage de toute responsabilité quant au choix et à la qualité de la fondation.
- Réglez la limite de couple de votre visseuse pour ne pas endommager les parties métalliques.
- Vérifiez chacune des dimensions ci-dessous pour vous assurer un parfait équerrage de la fondation.
- Retirez les films de protection avant le montage.
- IMPORTANT : Utilisez des vis avec des rondelles en plastique sur le dessus de la surface pré peinte seulement.
- Nous recommandons d'enlever la neige du toit après chaque enneigement. Une épaisseur de neige de plus de 10 cm peut devenir dangereux !
- Pour le démantèlement de l'abri de jardin, le client doit suivre le manuel d'instructions dans le sens inverse.
- Ne marchez pas sur le toit ! Risque de tomber !

Consultez la météo

- Veuillez vous assurer que le temps est sec et calme le jour où vous choisissez d'installer le produit.
- NE PAS tenter de monter votre cabanon par temps de vent, car cela peut entraîner un risque d'endommagement des panneaux ou de blessures corporelles. Prenez garde aux sols mouillés ou boueux.

Site Selection

- Évitez autant que possible les zones situées sous des arbres, car la chute des feuilles nécessitera un nettoyage régulier et les branches cassées constituent une source de danger potentiel.
- La proximité de petits arbres, d'arbustes et de barrières peut s'avérer utile en agissant comme un brise-vent.

Site Preparation

- Le site doit être préparé de sorte à ce que la base du cabanon soit bien horizontale. Il est nécessaire de le vérifier à l'aide d'un niveau à bulle.
- Nous vous recommandons fortement d'utiliser la base de fondation comme illustré sur l'emballage.
- Le cabanon n'est pas destiné à être construit directement sur la pelouse. Le sol deviendrait boueux par temps de pluie.
- Si vous fabriquez un socle en béton, il est important que celui-ci soit incliné sur les côtés afin d'empêcher toute pénétration d'eau.
- Tout type de béton ou de ciment nécessite un certain temps pour sécher avant que vous ne construisiez le cabanon dessus.
- La base peut également être construite en briques, en dalles ou montée sur un socle en béton.
- Les briques ou les dalles doivent être cimentées sur des bases de béton fermes et planes, et le cadre de la serre doit être percé et vissé sur la base.

Durée et conditions de garantie

Garantie limitée de 10 ans

- Nous vous ferons parvenir une pièce de remplacement sans frais, en cas de défaut du matériel ou de fabrication pour une période de 10 ans à compter de la date d'achat.
- Cette garantie couvre uniquement l'acheteur initial.
- Un reçu d'achat ou une autre preuve de la date d'achat originale sera exigé avant que la garantie de service soit rendue. En aucun cas, nous ne payons le coût du revêtement de sol, de main-d'oeuvre, d'installation ou d'autres frais y référant.
- Cette garantie ne couvre que les défaillances dues à des défauts de matériel ou de fabrication qui surviennent lors d'une utilisation normale et ne s'étend pas aux changements de couleur dus à l'altération normale ou aux dommages résultant de l'utilisation abusive ou par négligence, par l'utilisation commerciale, le non-respect des instructions de montage et le manuel d'emploi du propriétaire (y compris le bon ancrage de l'abri), la peinture, les forces de la nature et à d'autres causes qui sont hors de notre contrôle.
- Nous nous réservons le droit de supprimer ou de modifier des composants. Si un élément a été supprimé ou n'est pas disponible, Kingfisher se réserve le droit de substituer un élément de qualité égale qui soit compatible.

Limites et exclusions

- Il n'y a pas de garantie immédiate, sauf comme indiqué ci-dessus.
- Le garant ne doit pas être tenu responsable des dommages fortuits ou consécutifs résultant de l'utilisation de ce produit, ou découlant de toute violation de cette garantie.
- Toutes les garanties immédiates sont limitées à la période de garantie énoncée ci-dessus
- Certains états n'autorisent pas l'exclusion ou la limitation de la durée d'une garantie implicite, de sorte que les limitations ci-dessus ne puissent pas s'appliquer à vous.
- Cette garantie vous donne des droits légaux spécifiques et vous pouvez également avoir d'autres droits qui varient d'un État à l'autre ou d'un pays à l'autre.

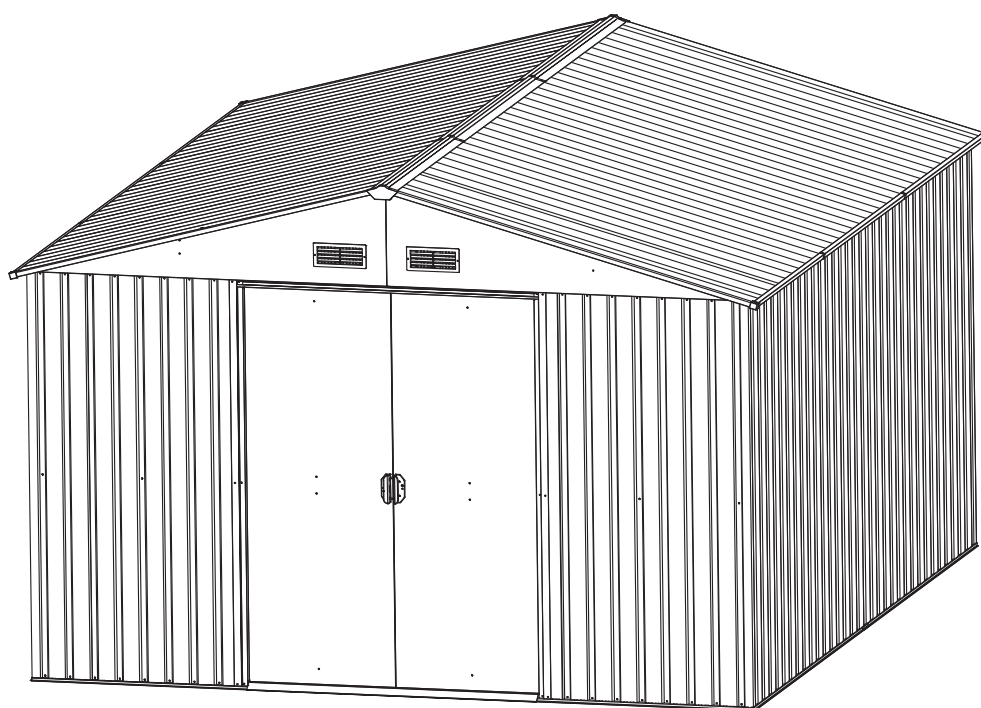
Fabricant:

Kingfisher International Products Limited,
3 Sheldon Square, London, W2 6PX,
United Kingdom

Distributeur:

Castorama France C.S. 50101 Templemars
59637 Wattignies CEDEX www.castorama.fr
BRICO DÉPÔT 30-32 rue de la Tourelle
91310 Longpont-sur-Orge France
www.bricodepot.com

IMPORTANT – A CONSERVER POUR DE FUTURS BESOINS DE REFERENCE : A LIRE SOIGNEUSEMENT



3663602734895

EN Garden shed

FR Abri de jardin

PL Komórka ogrodowa

DE Geräteshuppen

RUS Садовый сарай

RO Sopron bateriilor

ES Galpón para jardín

PT Galpão de jardim

TR Bahçe kulübesi

V11017



EN IMPORTANT - Please read carefully the separate safety guide before use.

FR IMPORTANT - Lire attentivement le guide de sécurité séparé avant utilisation.

PL WAŻNE - Przed użyciem proszę dokładnie zapoznać się z instrukcją bezpieczeństwa.

DE WICHTIG - Lesen Sie vor Gebrauch die separaten Sicherheitshinweise.

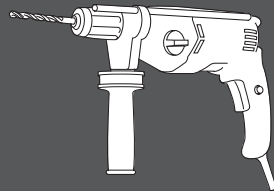
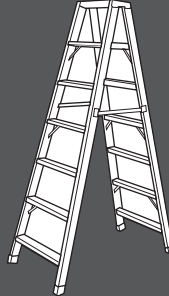
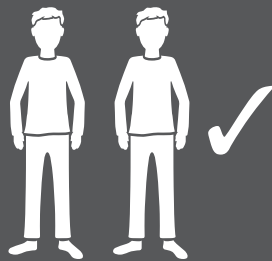
RUS ВАЖНО - Пожалуйста, внимательно прочитайте отдельное руководство по технике безопасности перед использованием.

RO IMPORTANT - Vă rugăm să citiți cu atenție ghidul de siguranță separat înainte de utilizare.

ES IMPORTANTE - Lea atentamente la guía de seguridad adjuntada antes de utilizar el producto.

PT IMPORTANTE - Leia atentamente o guia de segurança anexada antes de usar.

TR ÖNEMLİ - Kullanmadan önce emniyet kurallarını lütfen dikkatle okuyun.



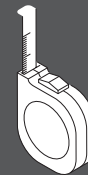
Ø5 mm & Ø2,4 mm



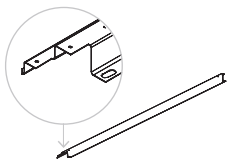
x 9



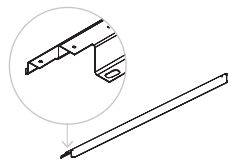
x 9



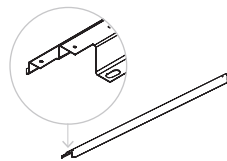
M4



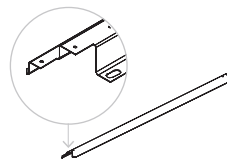
[1] x 2
516 mm



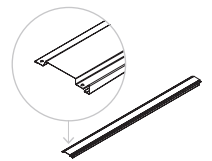
[1L] x 2
[1R] x 2
1597 mm



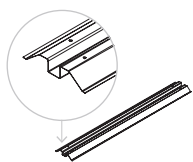
[2L] x 1
[2R] x 1
1597 mm



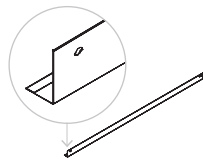
[3L] x 1
[3R] x 1
1023 mm



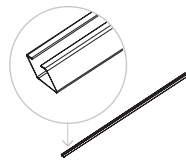
[4L] x 1
[4R] x 1
1720 mm



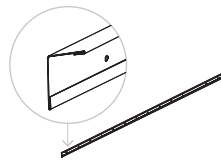
[5] x 1
1246 mm



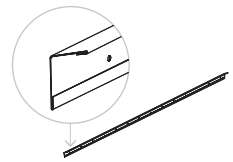
[6] x 1
1304 mm



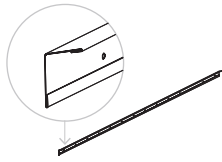
[7] x 1
[8] x 1
1533 mm



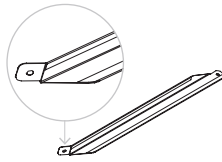
[9] x 2
[11] x 2
1543 mm



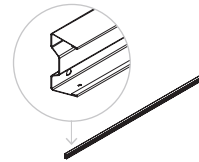
[9-1] x 2
448 mm



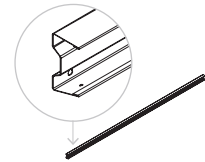
[10L] x 1
[10R] x 1
1546 mm



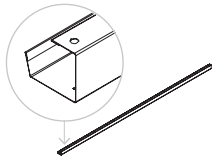
[12] x 2
356 mm



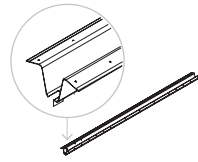
[13] x 2
[14] x 2
1601 mm



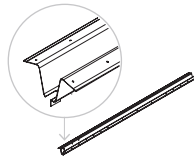
[14-1] x 2
517 mm



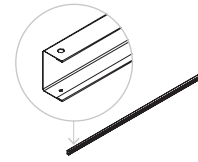
[15] x 2
[15-1] x 1
[15-2] x 1
1302 mm



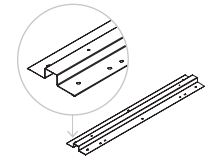
[16] x 1
[16-1] x 1
1564 mm



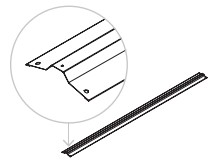
[16-2] x 1
1133 mm



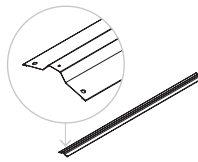
[17] x 4
1622 mm



[18] x 6
654 mm



[19] x 2
1304 mm



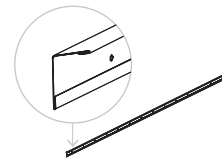
[20] x 1
1090 mm



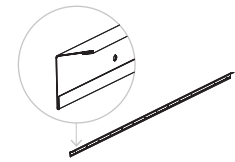
[21L] x 2



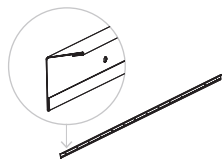
[21R] x 2



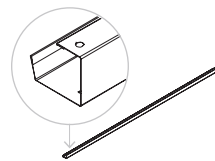
[22] x 2
448 mm



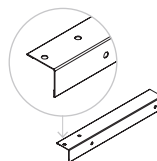
[22L] x 2
[22R] x 2
1546 mm



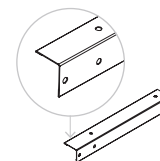
[23L] x 1
[23R] x 1
1546 mm



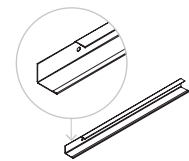
[24-1] x 1
[24-2] x 1
1088 mm



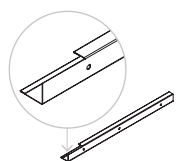
[B1] x 2
197 mm



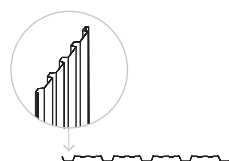
[B2] x 2
197 mm



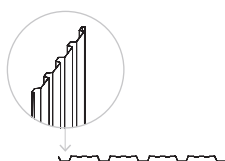
[B3] x 2
400 mm



[B4] x 2
400 mm



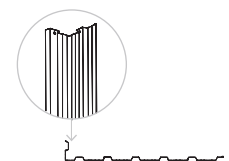
[P1] x 2
1720 mm



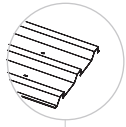
[P2] x 3
1720 mm



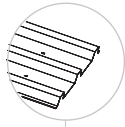
[P3] x 10
[P9] x 2
1720 mm



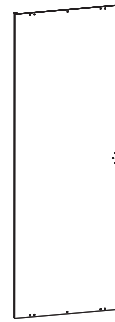
[P4] x 4
1720 mm



[P5] x 2
[P6] x 2
1650 mm



[P7] x 2
[P8] x 6
1650 mm



[D1] x 1
1710 x 659 mm



[D2] x 1
1710 x 659 mm



[G2] x 4



[GB] x 2



[GC] x 4



[GD] x 4



[GE] x 2



[GF] x 4



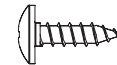
[GS] x 4



[F1] x 630



[F2] x 80



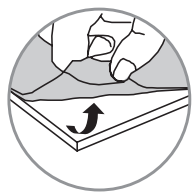
[F3] x 10



[S2] x 600



[S3] x 600



- EN**
- Remove the protective films prior to assembly.
 - IMPORTANT:** Only use screws with plastic washers on top of the pre-painted surface.
-
- FR**
- Retirez les films de protection avant le montage.
 - IMPORTANT:** Utilisez des vis avec des rondelles en plastique sur le dessus de la surface pré peinte seulement.
-
- PL**
- Zdjąć folię ochronną przed rozpoczęciem montażu.
 - WAŻNE:** Używać śrub z plastikowymi podkładkami na pomalowanej powierzchni.
-
- DE**
- Entfernen Sie vor der Montage die Schutzfolien.
 - WICHTIG:** Benutzen Sie bei vorlackierten Oberflächen nur Schrauben mit Plastikunterlegscheiben.
-
- RUS**
- Перед началом установки снимите защитную пленку.
 - ВАЖНАЯ ИНФОРМАЦИЯ:** На окрашенных поверхностях используйте болты только с пластиковыми шайбами.
-
- RO**
- Îndepărtați foliile de protecție înainte de asamblare.
 - IMPORTANT:** Utilizați șuruburile cu șaibe din plastic numai deasupra suprafețelor prevopsite.
-
- ES**
- Retire los filmes protectores antes del montaje.
 - IMPORTANTE:** utilice los tornillos con arandelas de plástico sólo sobre la superficie prepintada.
-
- PT**
- Retire as películas de proteção antes da montagem.
 - IMPORTANTE:** Utilize apenas parafusos com arruelas de plástico por cima da superfície pré-pintada.
-
- TR**
- Montajdan önce koruyucu filmleri sökün.
 - ÖNEMLİ:** Astarlı yüzey üzerinde sadece Plastik rondelalı vidaları kullanın.



EN Quick start
 DE Schnellstart
 ES Inicio rápido

FR Démarrage rapide
 RUS Краткое руководство
 PT Início rápido

PL Szybki start
 RO Pornire rapidă
 TR Hızlı başlatma

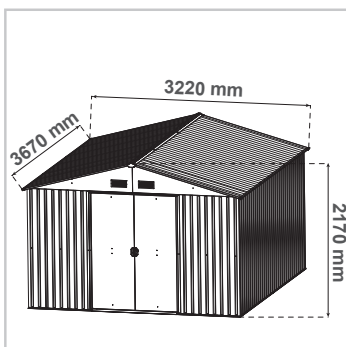
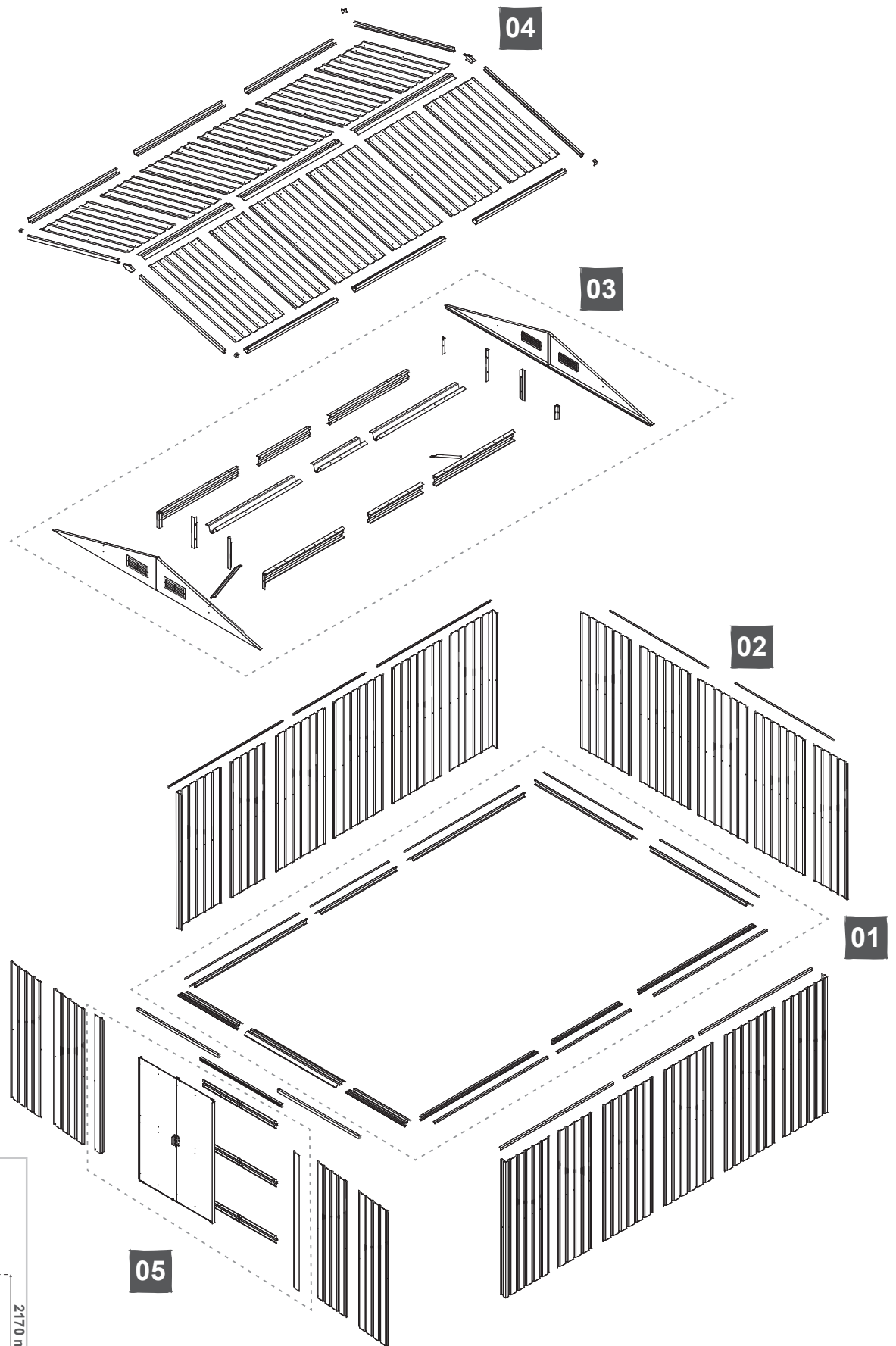
- 01** 9 - 11

- 02** 12 - 21

- 03** 22 - 23

- 04** 23 - 29

- 05** 30 - 31

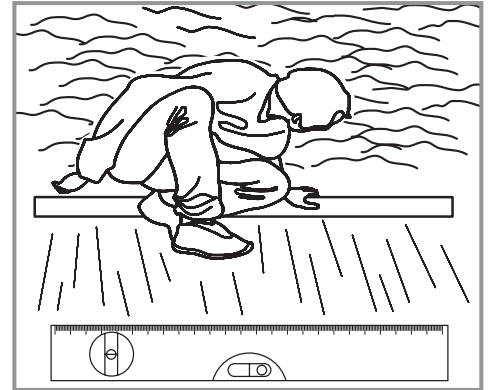




EN Foundation
DE Fundament
ES Cimentación

FR Fondation
RUS Фундамент
PT Fundação

PL Fundament
RO Fundația
TR Temel



EN Level ground required

FR Sol nivelé requis

PL Wymagane wyrównanie i wypoziomowanie podłoża

DE Es wird ein nivellierter Untergrund benötigt

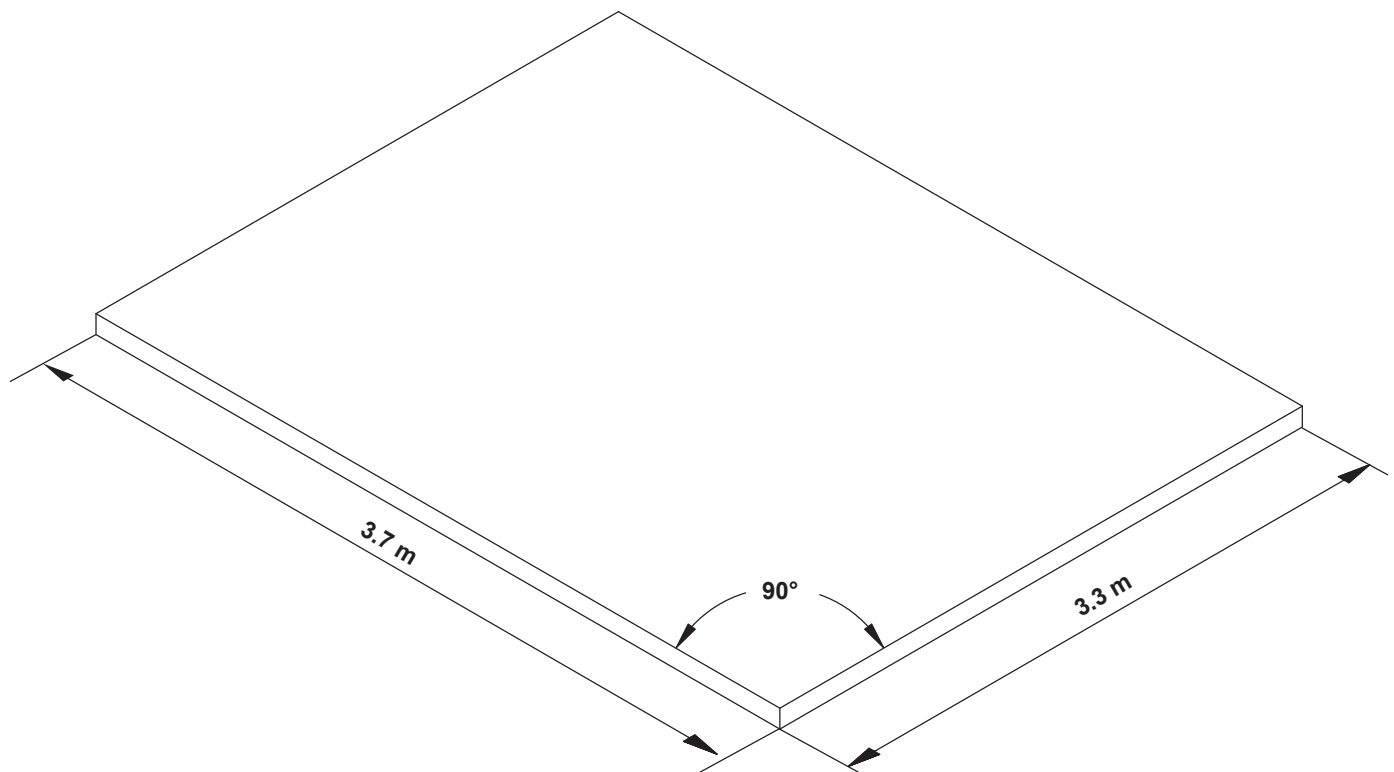
RUS Требуется выравнивание грунта

RO Necesar teren plat

ES Es necesario un suelo nivelado

PT É necessário um solo nivelado

TR Düz bir zemin gereklidir



EN Preparing the concrete foundation

FR Préparation de la fondation en béton

PL Przygotowanie fundamentu z betonu

DE Vorbereitung des Betonfundaments

RUS Подготовка бетонного фундамента

RO Pregătirea fundației din beton

ES Preparación de la base de hormigón

PT Preparação da fundação em betão

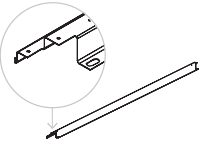
TR Beton temelini hazırlanması



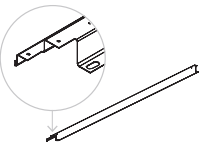
01

- EN Base structure
- FR Structure de base
- PL Struktura podstawy
- DE Grundstruktur
- RUS Конструкция основания
- RO Structură de bază
- ES Estructura de base
- PT Estrutura de base
- TR Taban yapısı

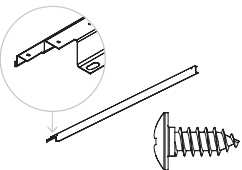
01



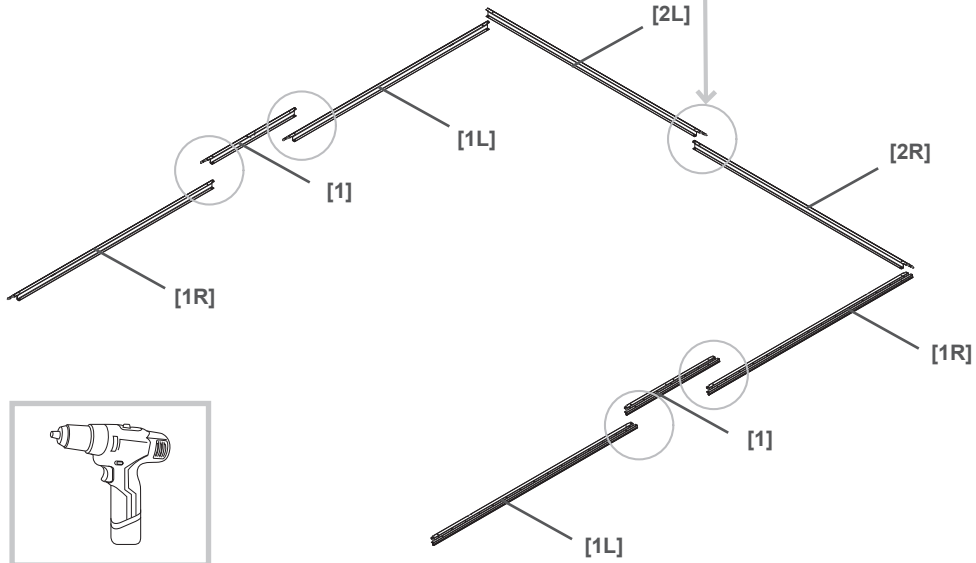
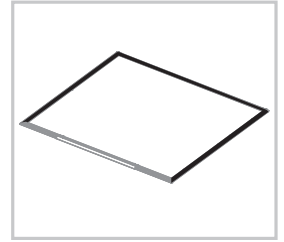
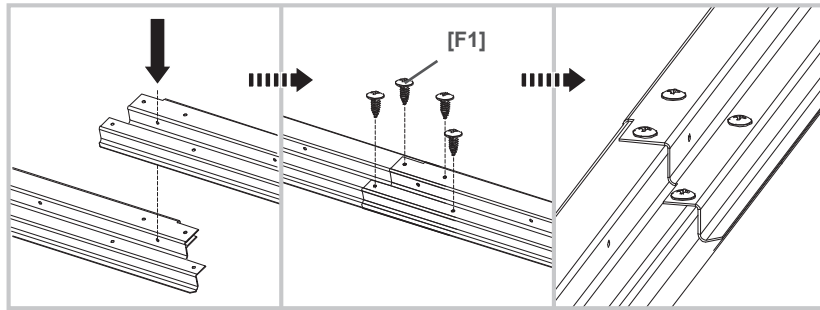
[1] x 2



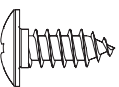
[1L] x 2
[1R] x 2



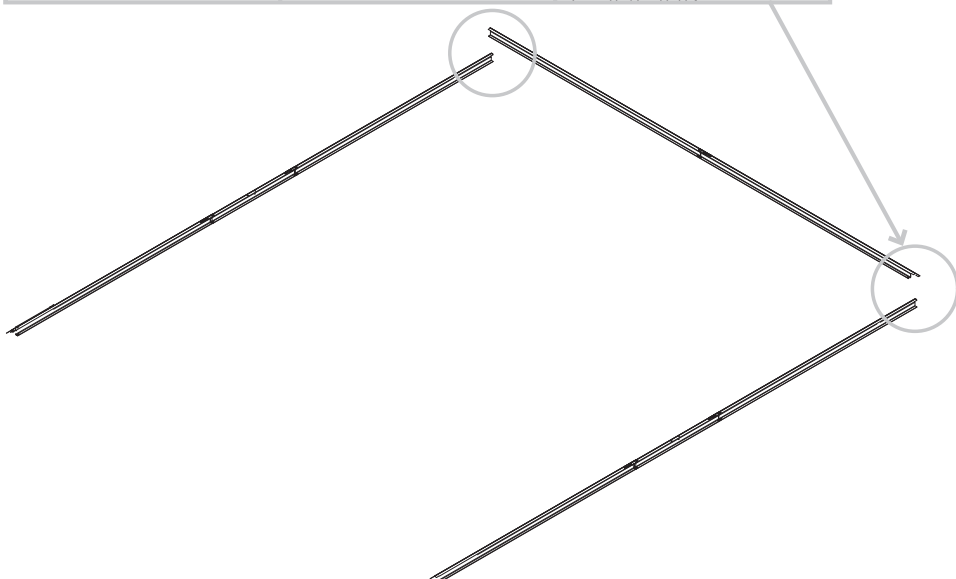
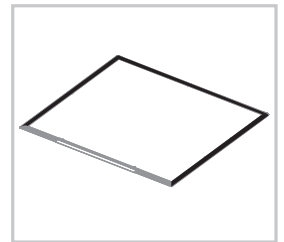
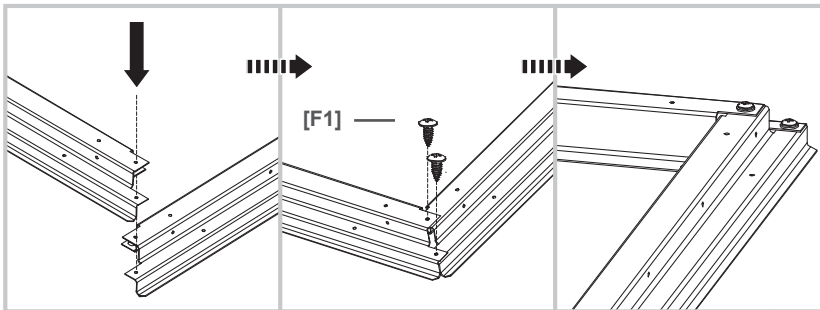
[2L] x 1
[2R] x 1 [F1] x 15



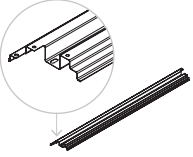
02



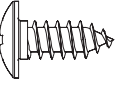
[F1] x 4



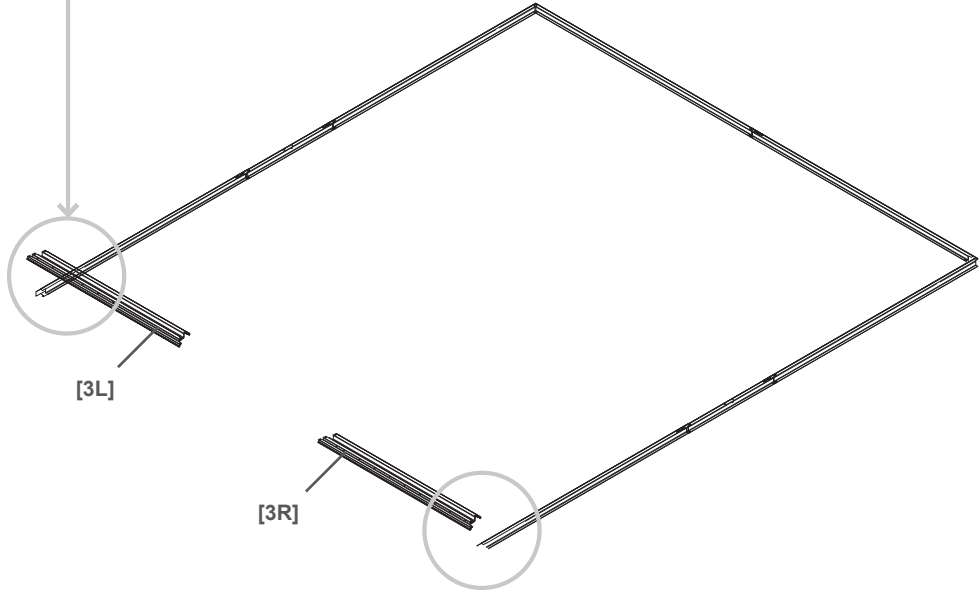
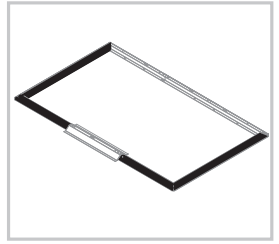
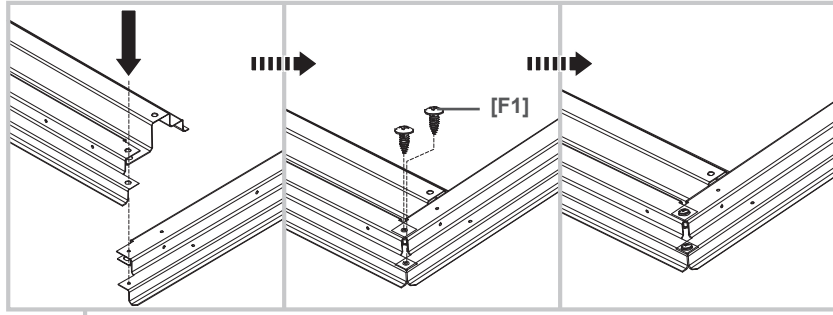
03



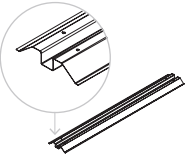
[3L] x 1
[3R] x 1



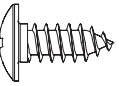
[F1] x 4



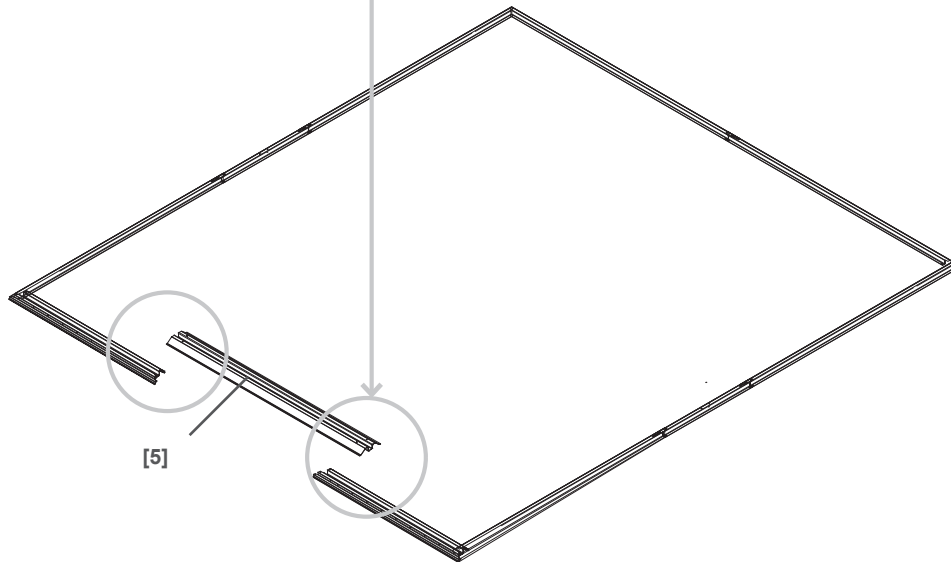
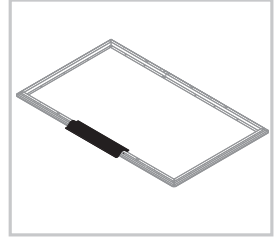
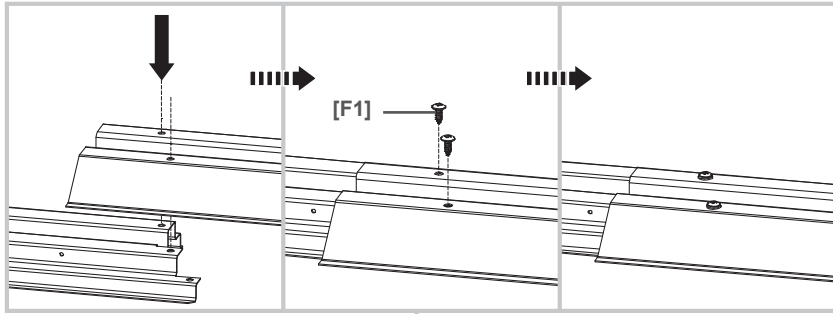
04



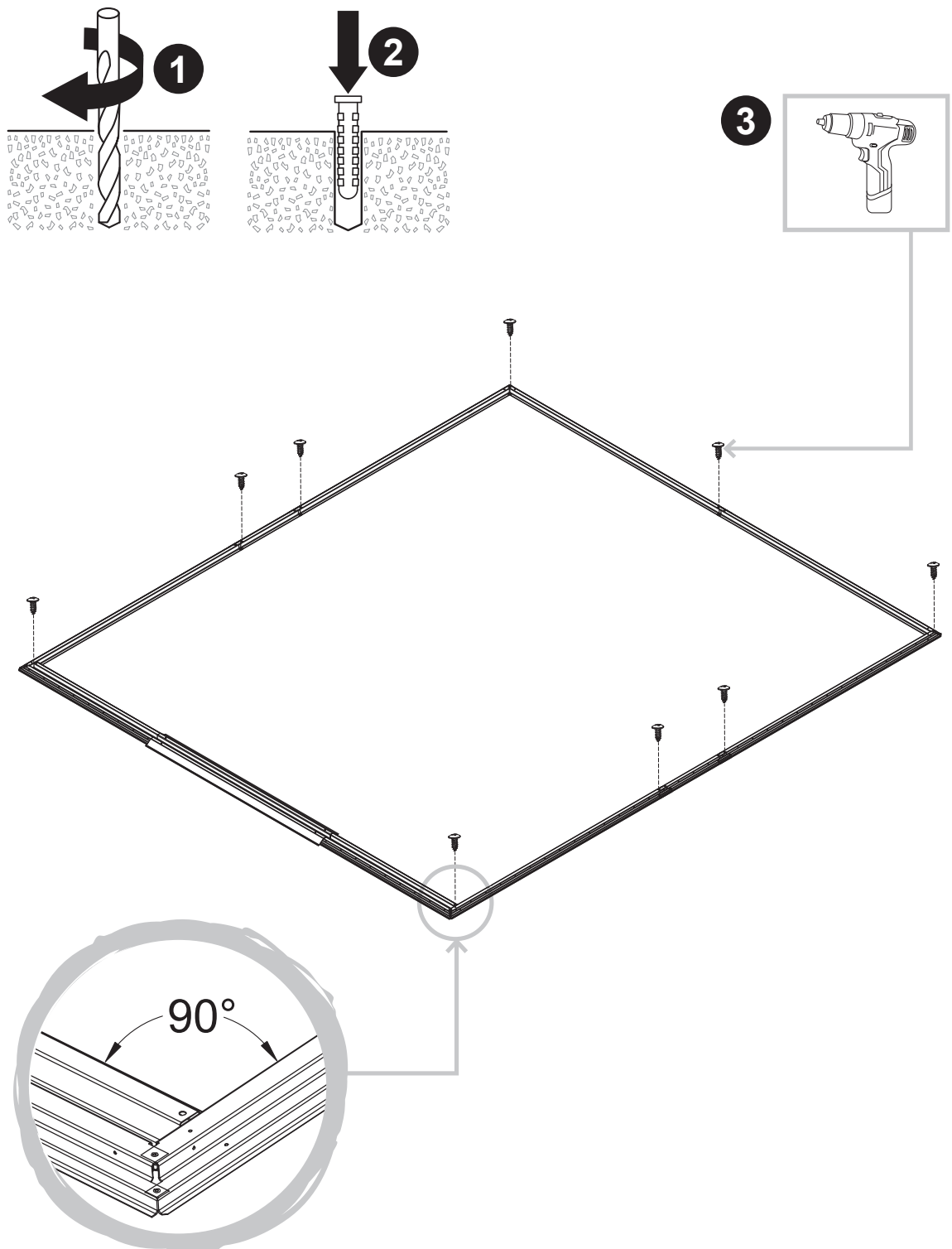
[5] x 1



[F1] x 4



- EN** Check each of the dimensions below to ensure perfect squaring of the foundation.
- FR** Vérifiez chacune des dimensions ci-dessous pour vous assurer un parfait équerrage de la foundation.
- PL** Sprawdzić wszystkie poniższe wymiary, by zapewnić właściwe dopasowanie fundamentów.
- DE** Überprüfen Sie jede der folgenden Abmessungen, um sicherzustellen, dass das Fundament genau rechtwinklig ist.
- RUS** Проверьте все указанные ниже размеры для обеспечения идеального сочленения фундамента.
- RO** Verificați fiecare dintre dimensiunile de mai jos pentru a vă asigura că fundația este perfect rectangulară.
- ES** Compruebe una por una las dimensiones indicadas a continuación, para asegurarse de que la escuadra de la cimentación es perfecta.
- PT** Verifique cada uma das dimensões abaixo para certificar-se da quadratura perfeita da fundação.
- TR** Temel gönyesinin mükemmel olmasını sağlamak için aşağıdaki ölçülerin her birini kontrol edin.

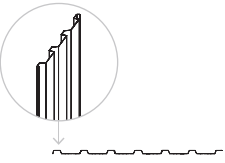




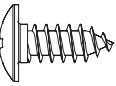
02

- EN Walls and posts
- FR Murs et poteaux
- PL Ściany i słupy
- DE Wände und Pfosten
- RUS Стены и балки
- RO Pereți și stâlpi
- ES Paredes y columnas
- PT Paredes e pilares
- TR Duvarlar ve kolonlar

01



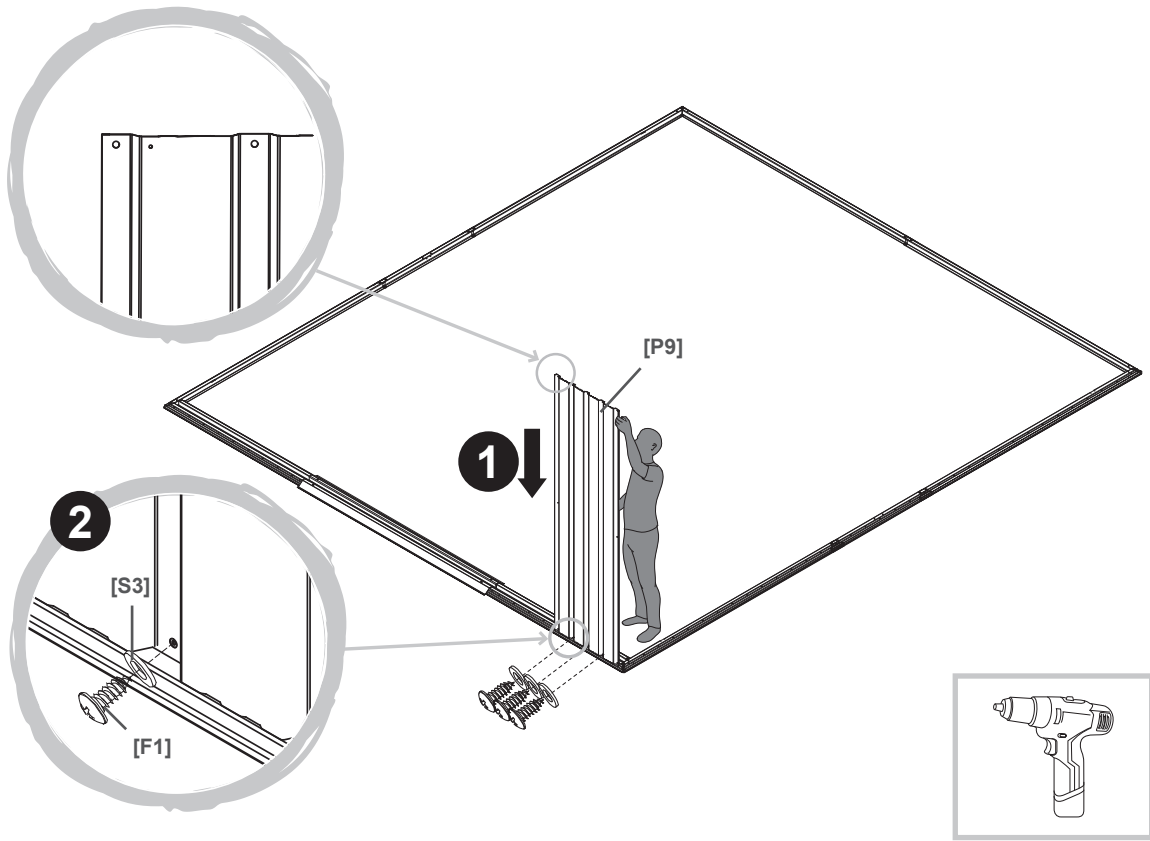
[P9] x 1



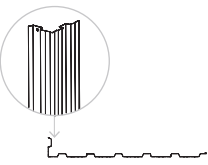
[F1] x 3



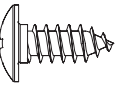
[S3] x 3



02



[P4] x 1



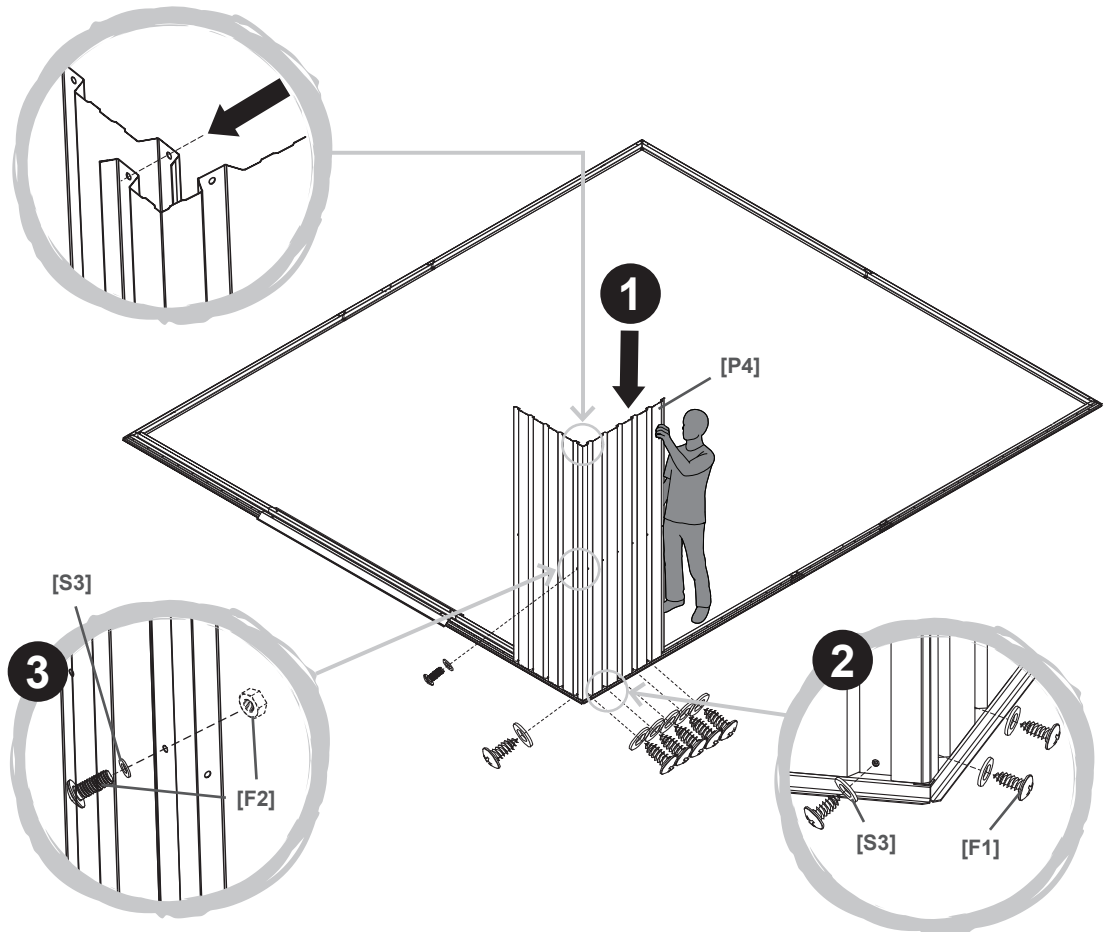
[F1] x 6



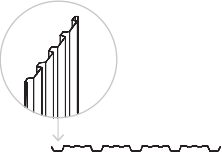
[S3] x 7



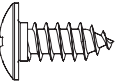
[F2] x 1



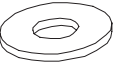
03



[P1] x 1



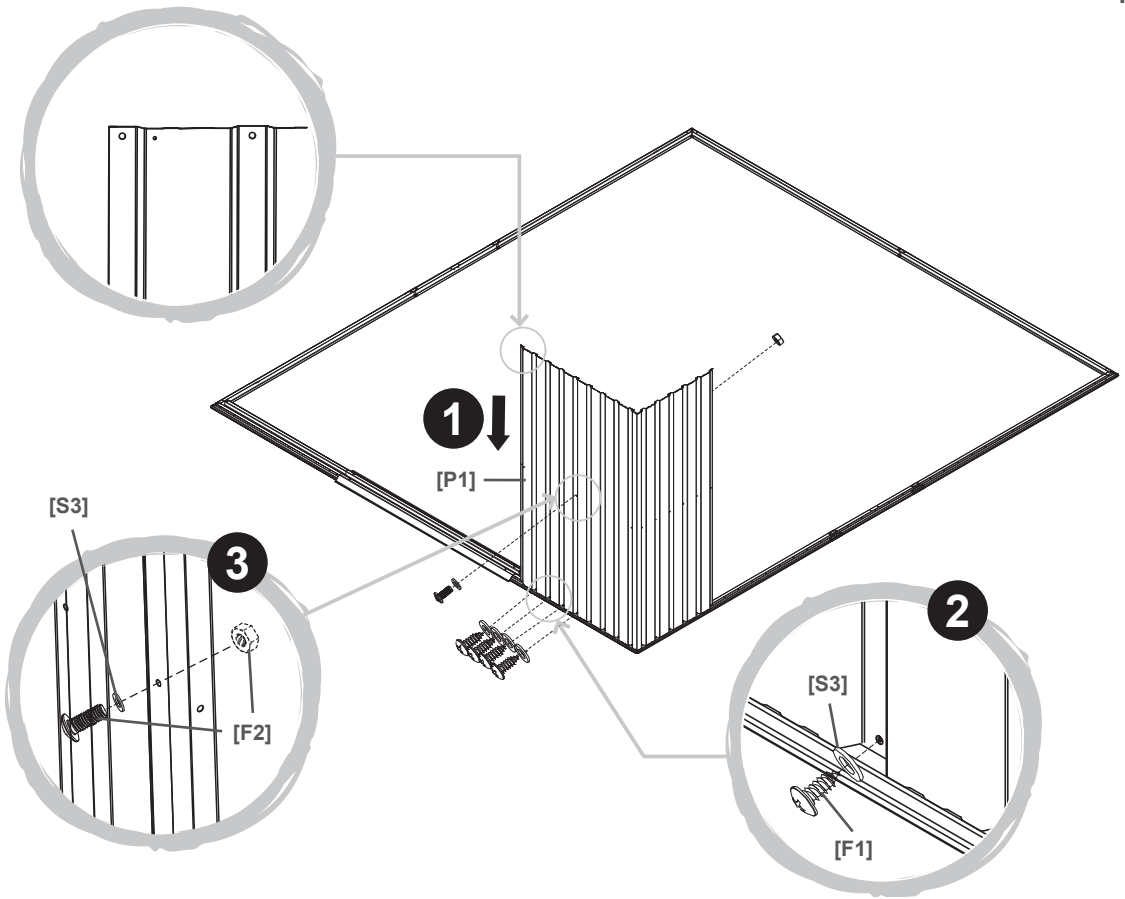
[F1] x 5



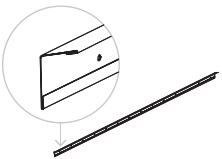
[S3] x 5



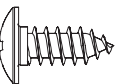
[F2] x 1



04



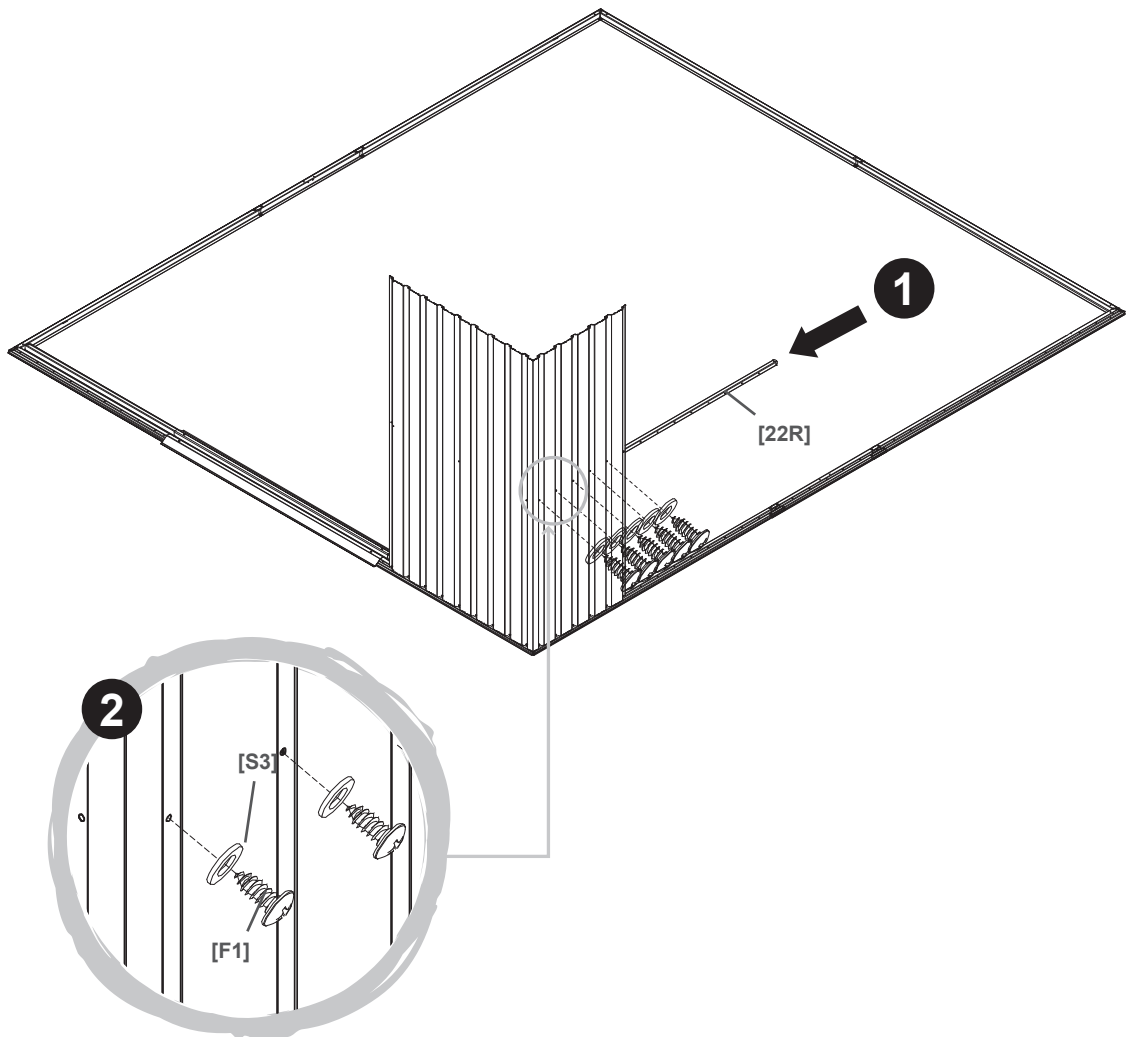
[22R] x 1



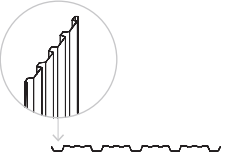
[F1] x 5



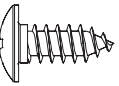
[S3] x 5



05



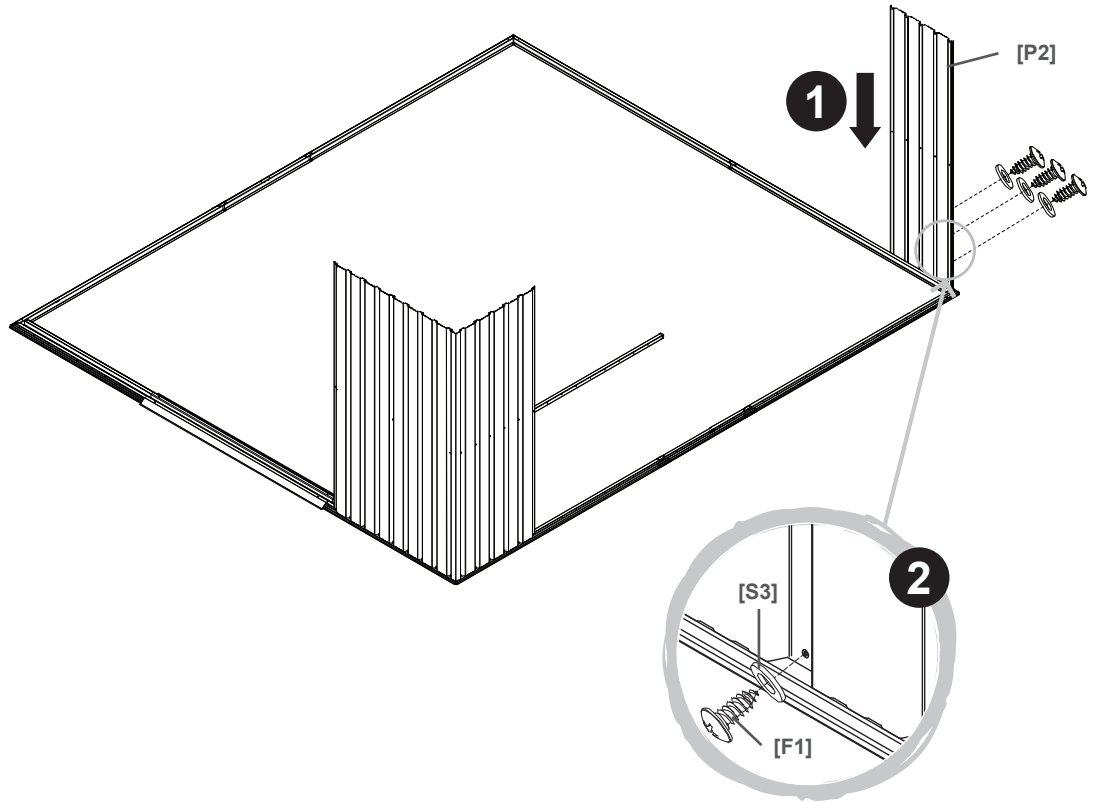
[P2] x 1



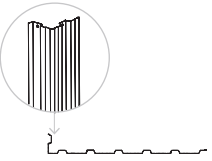
[F1] x 3



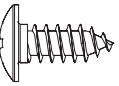
[S3] x 3



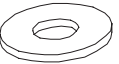
06



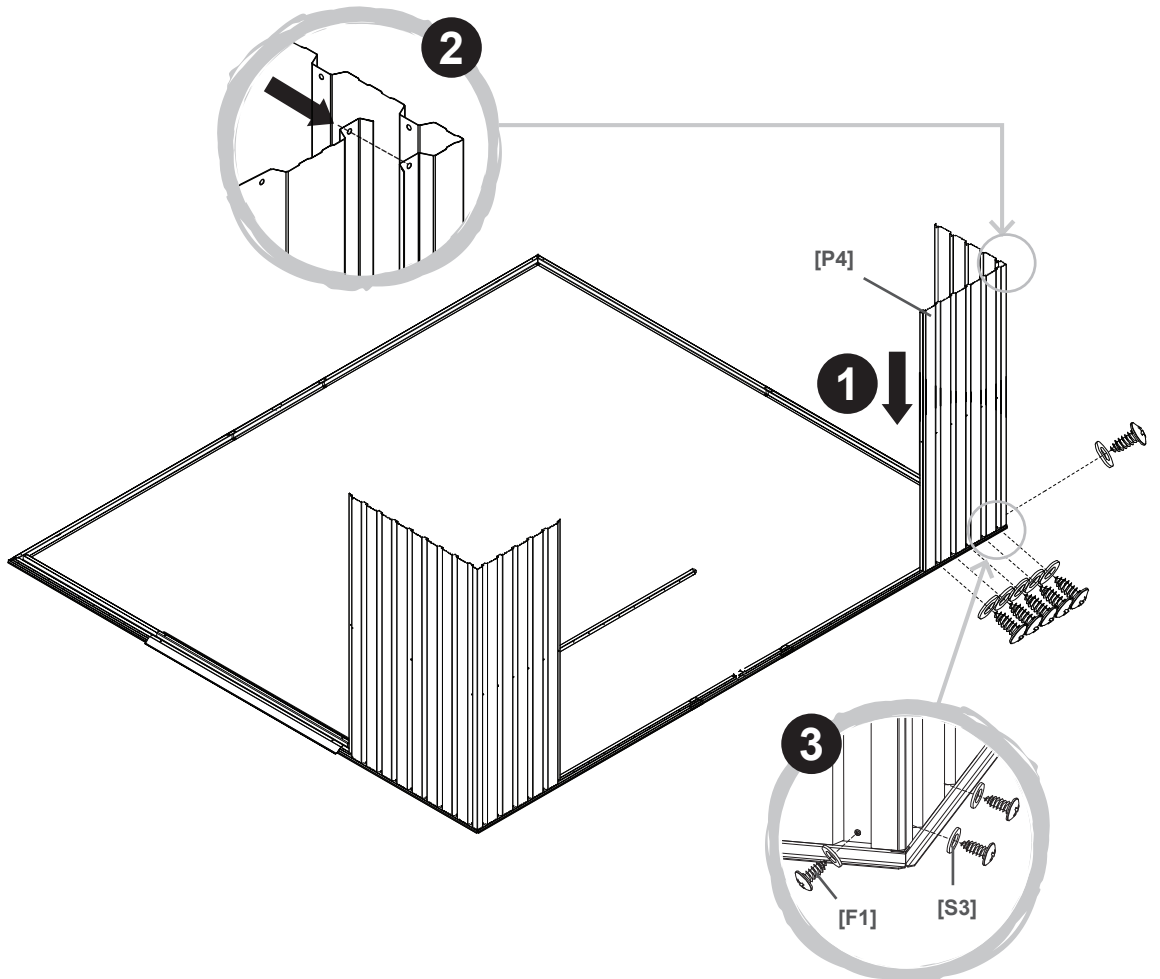
[P4] x 1



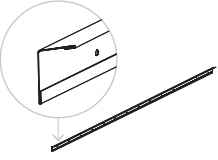
[F1] x 6



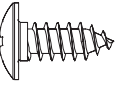
[S3] x 6



07



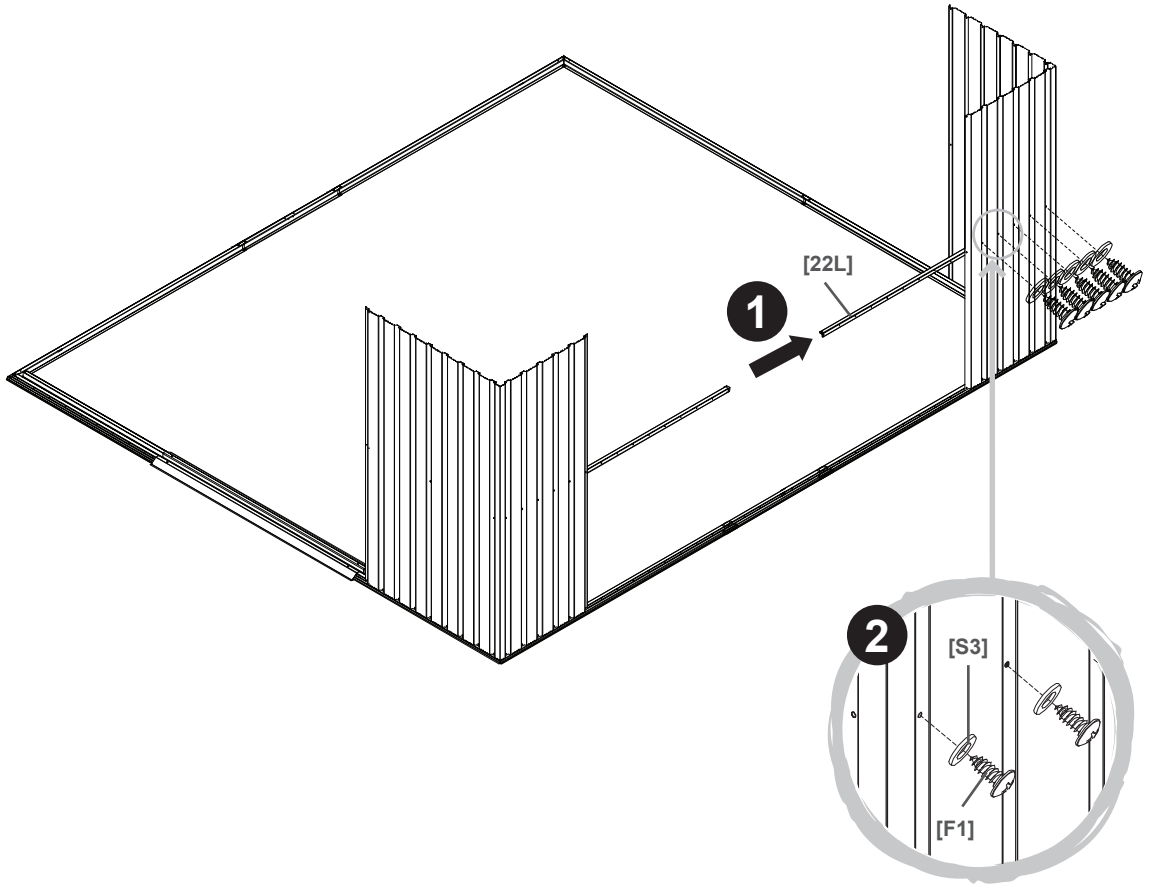
[22L] x 1



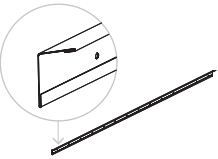
[F1] x 5



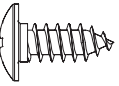
[S3] x 5



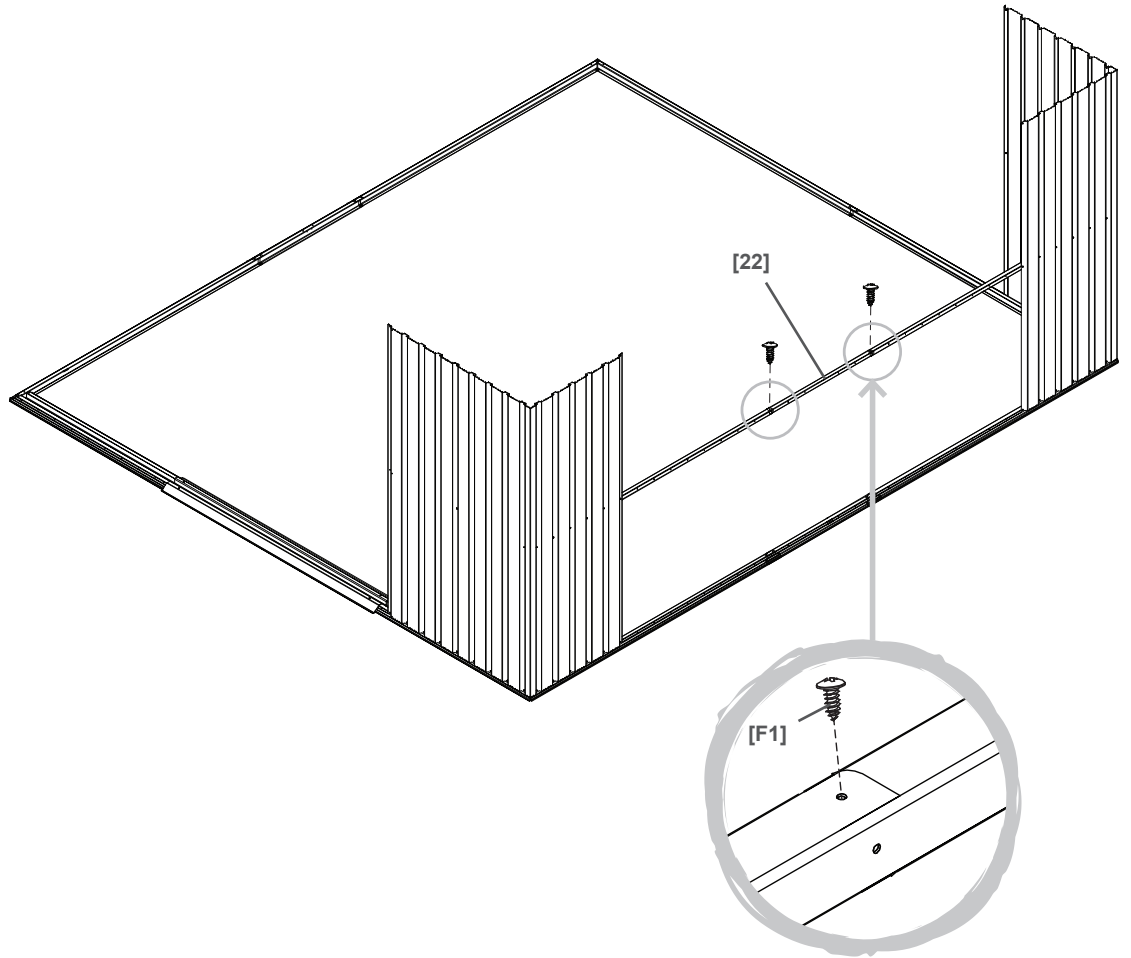
08



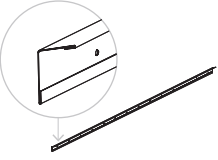
[22] x 1



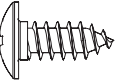
[F1] x 2



09



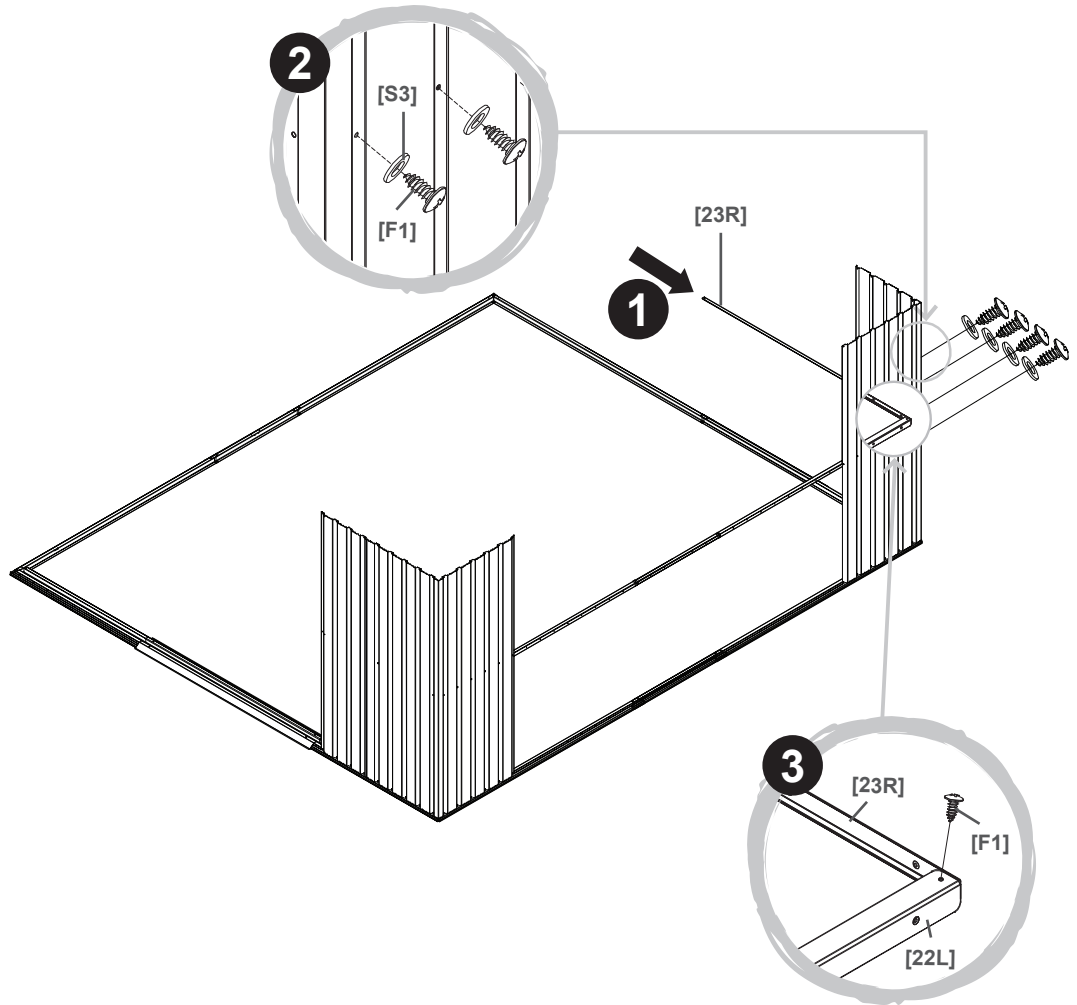
[23R] x 1



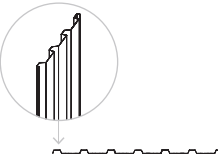
[F1] x 5



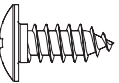
[S3] x 4



10



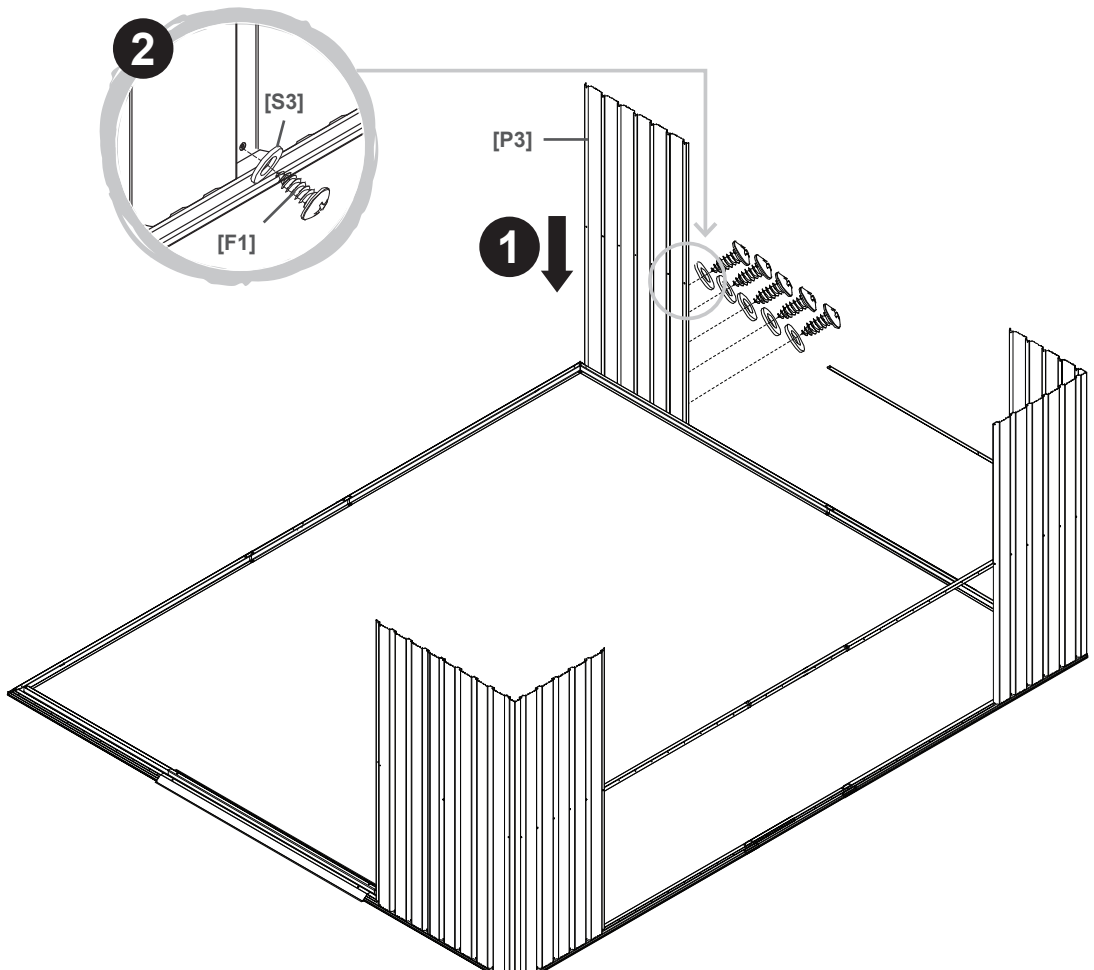
[P3] x 1



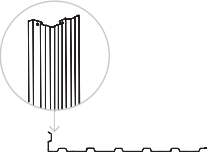
[F1] x 5



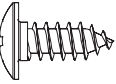
[S3] x 5



11



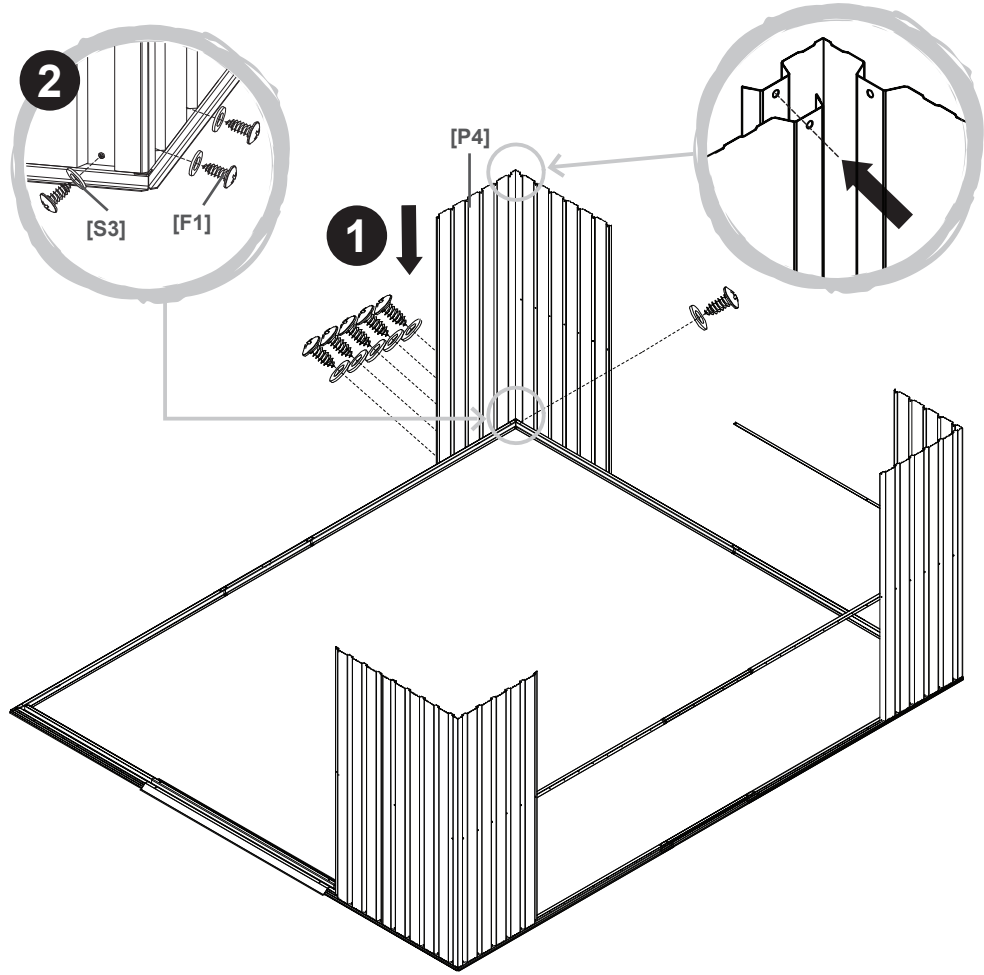
[P4] x 1



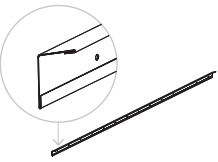
[F1] x 6



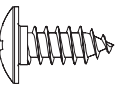
[S3] x 5



12



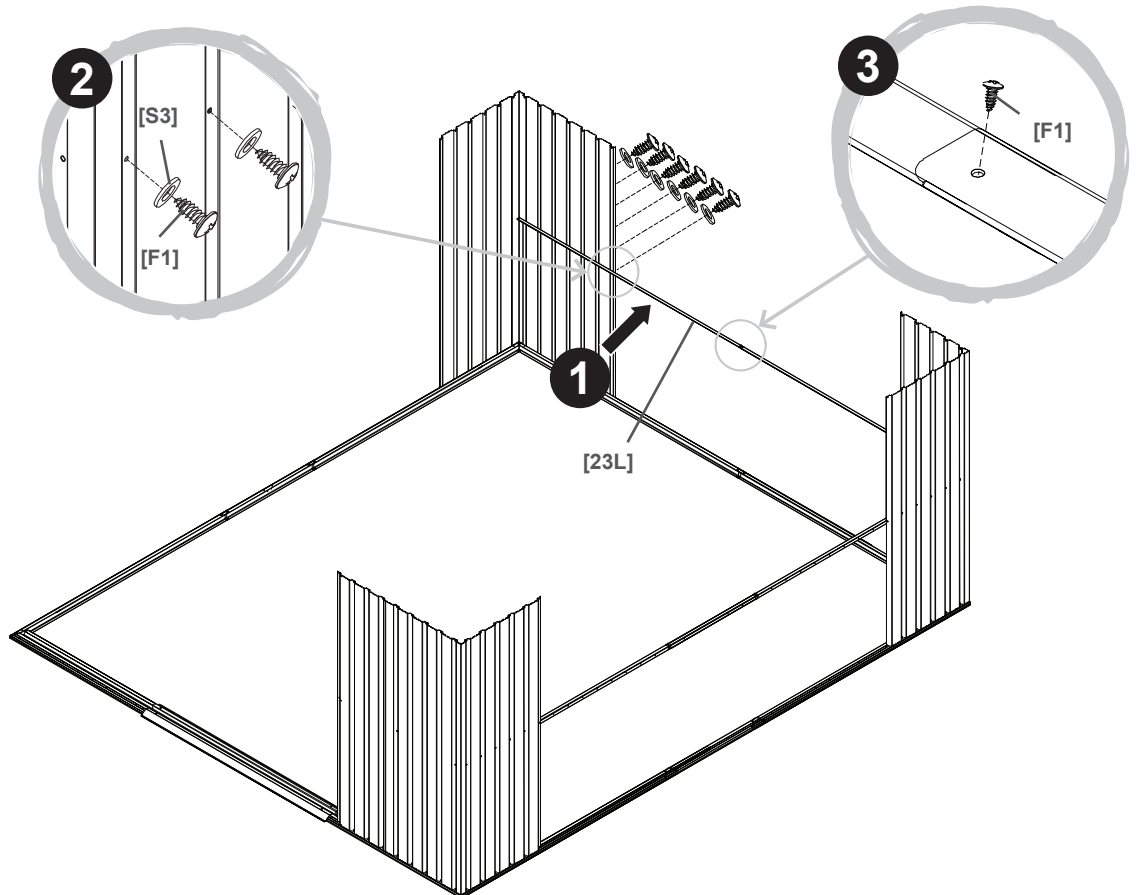
[23L] x 1



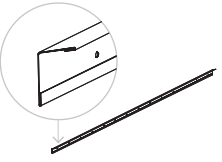
[F1] x 7



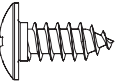
[S3] x 6



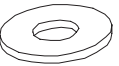
13



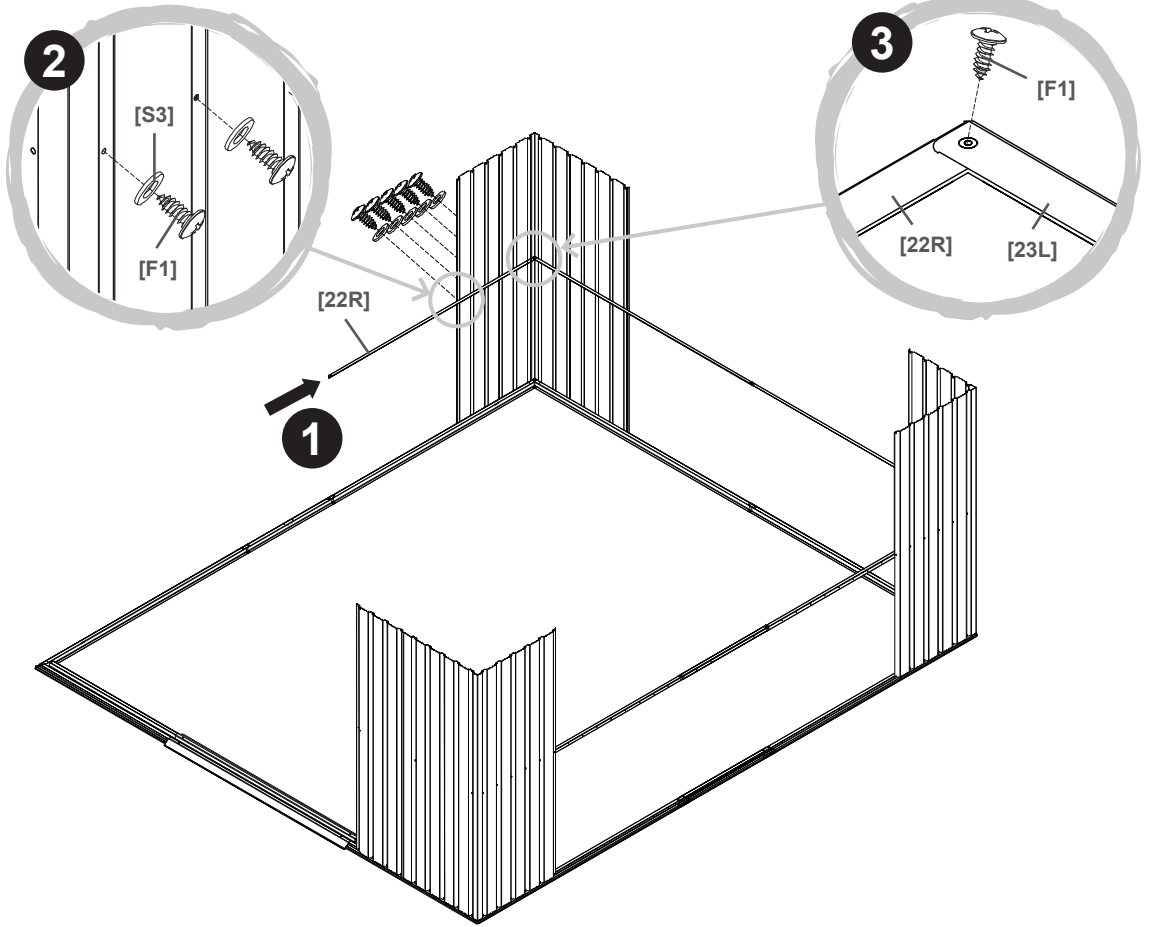
[22R] x 1



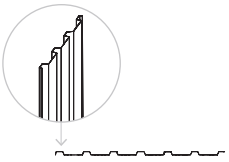
[F1] x 6



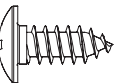
[S3] x 5



14



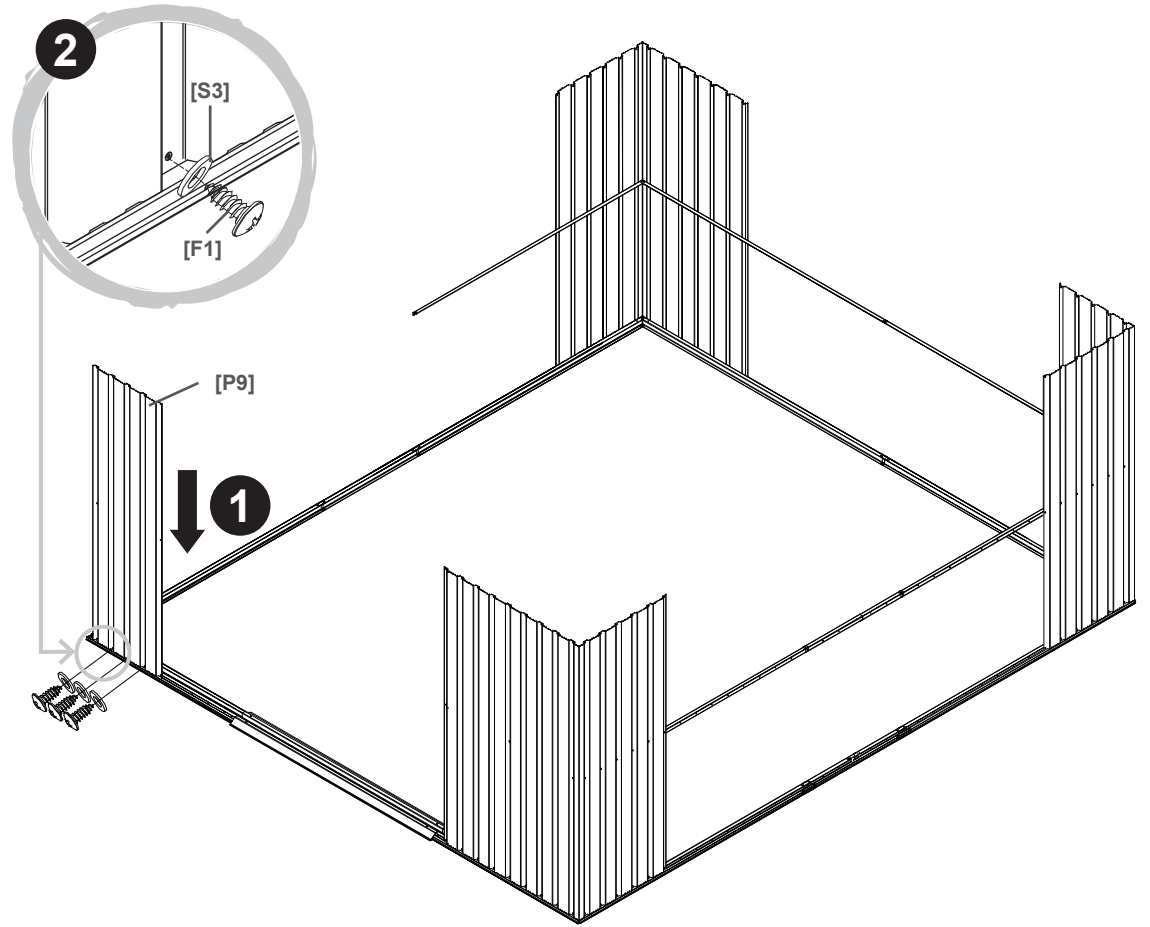
[P9] x 1



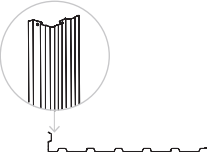
[F1] x 6



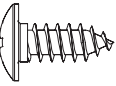
[S3] x 5



15



[P4] x 1



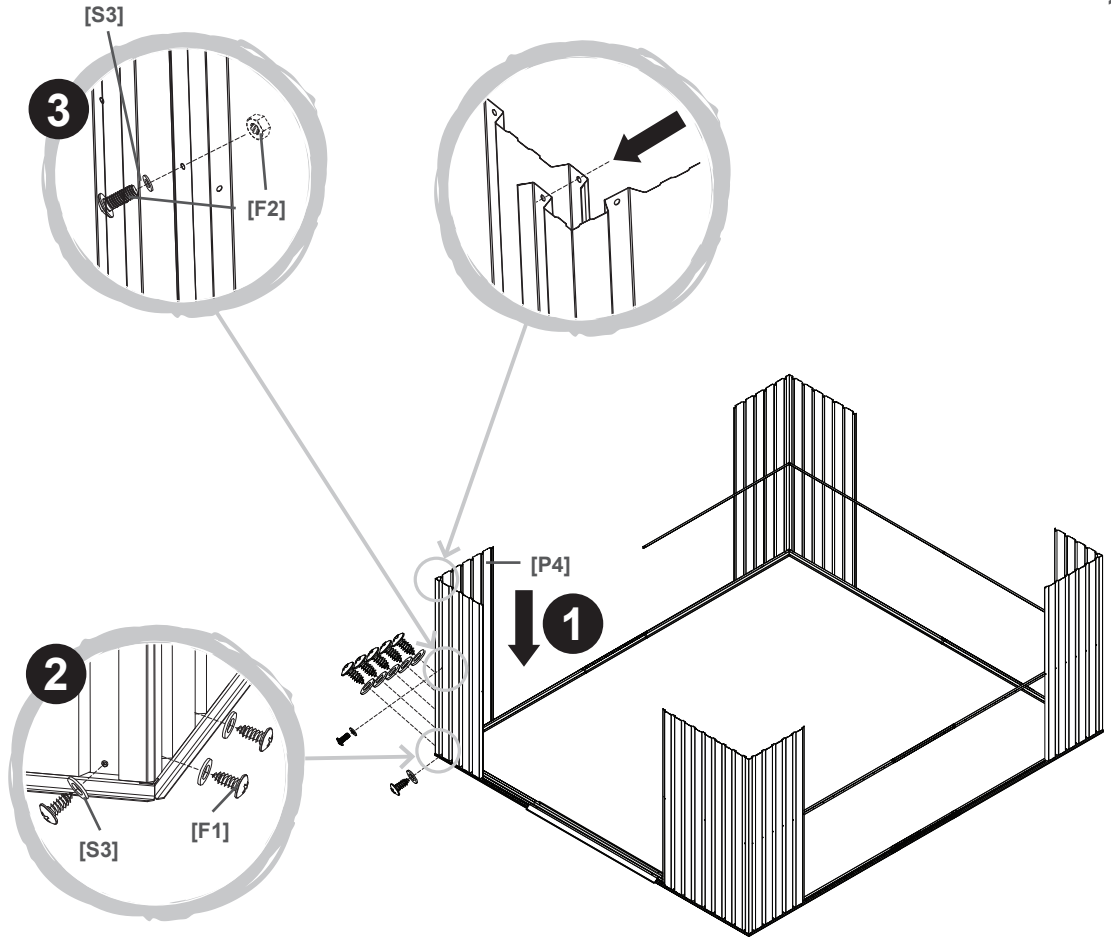
[F1] x 6



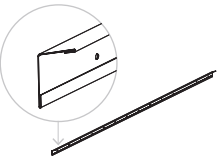
[S3] x 6



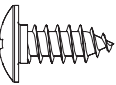
[F2] x 1



16



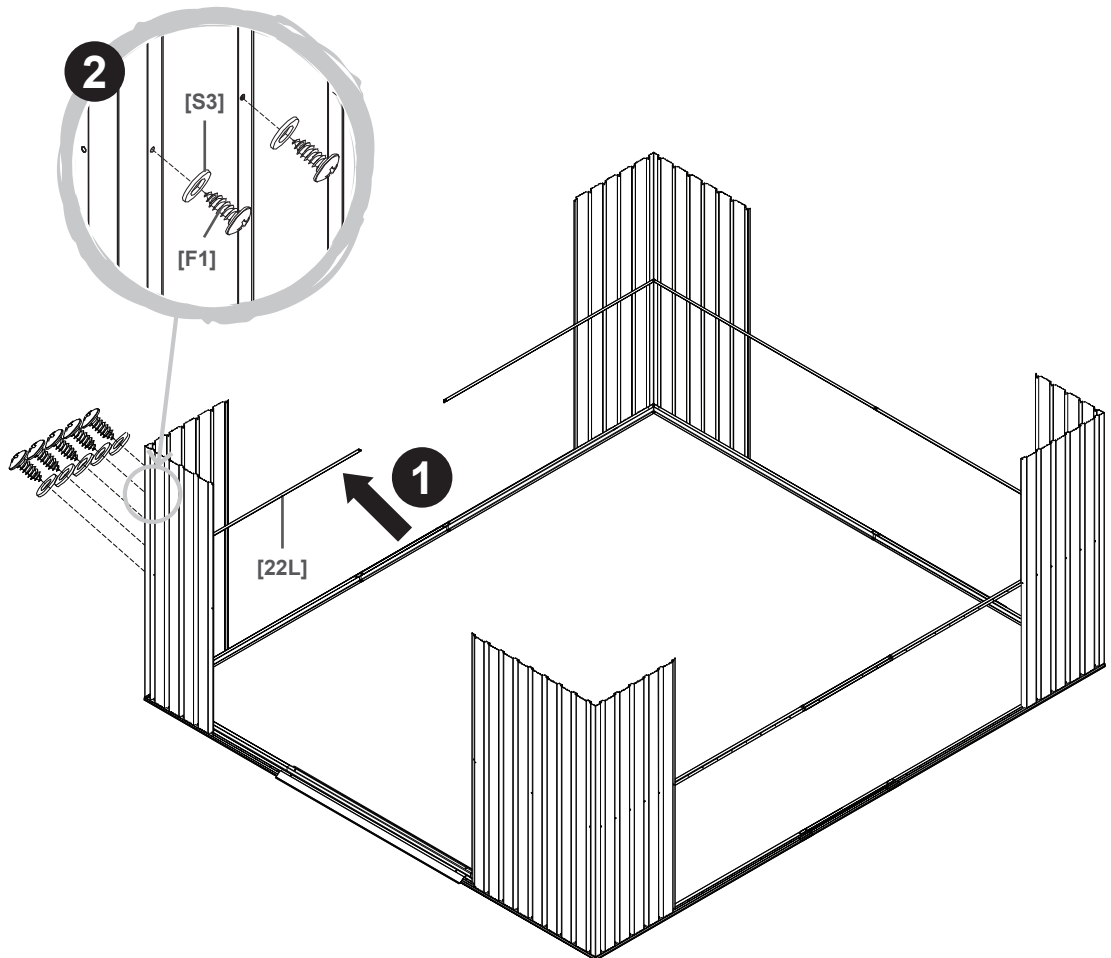
[22L] x 1



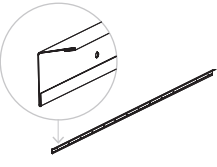
[F1] x 60



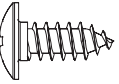
[S3] x 58



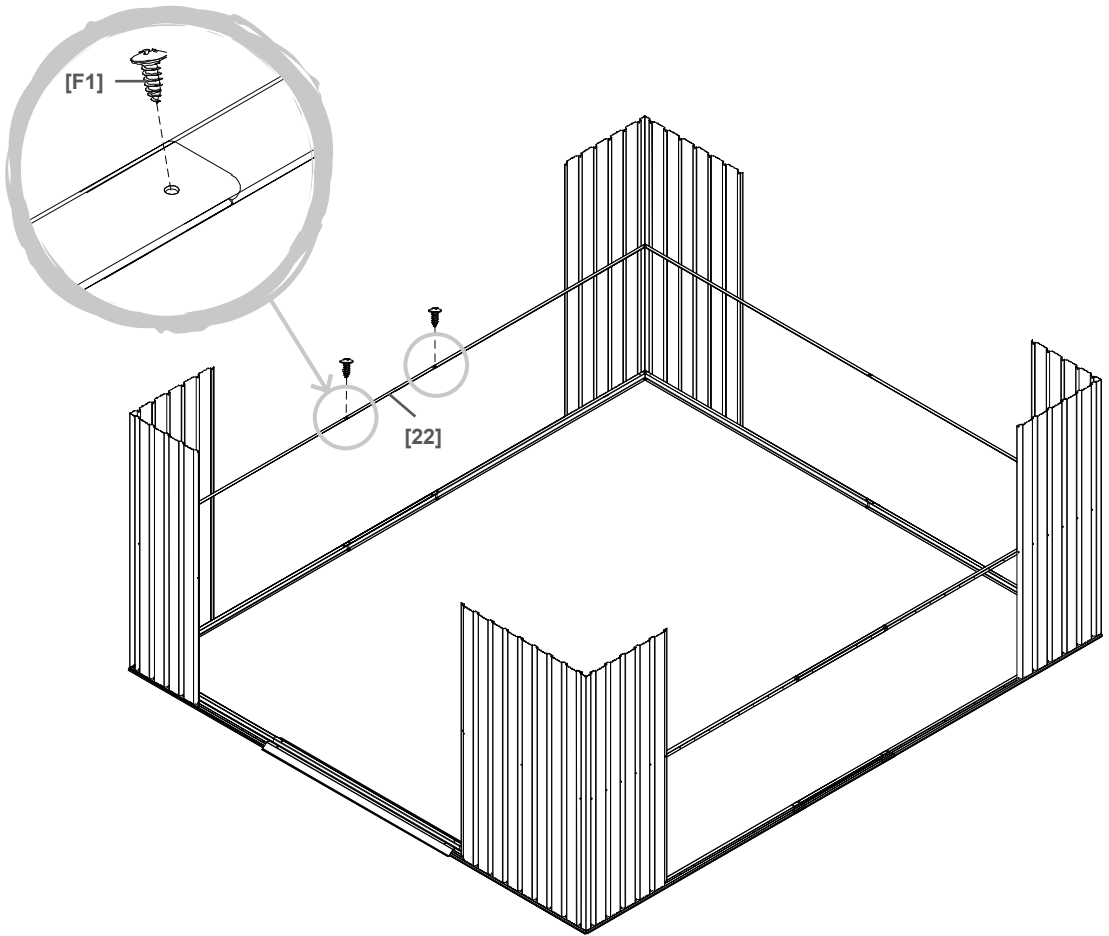
17



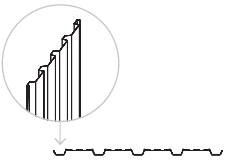
[22] x 1



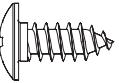
[F1] x 2



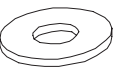
18



[P1] x 1



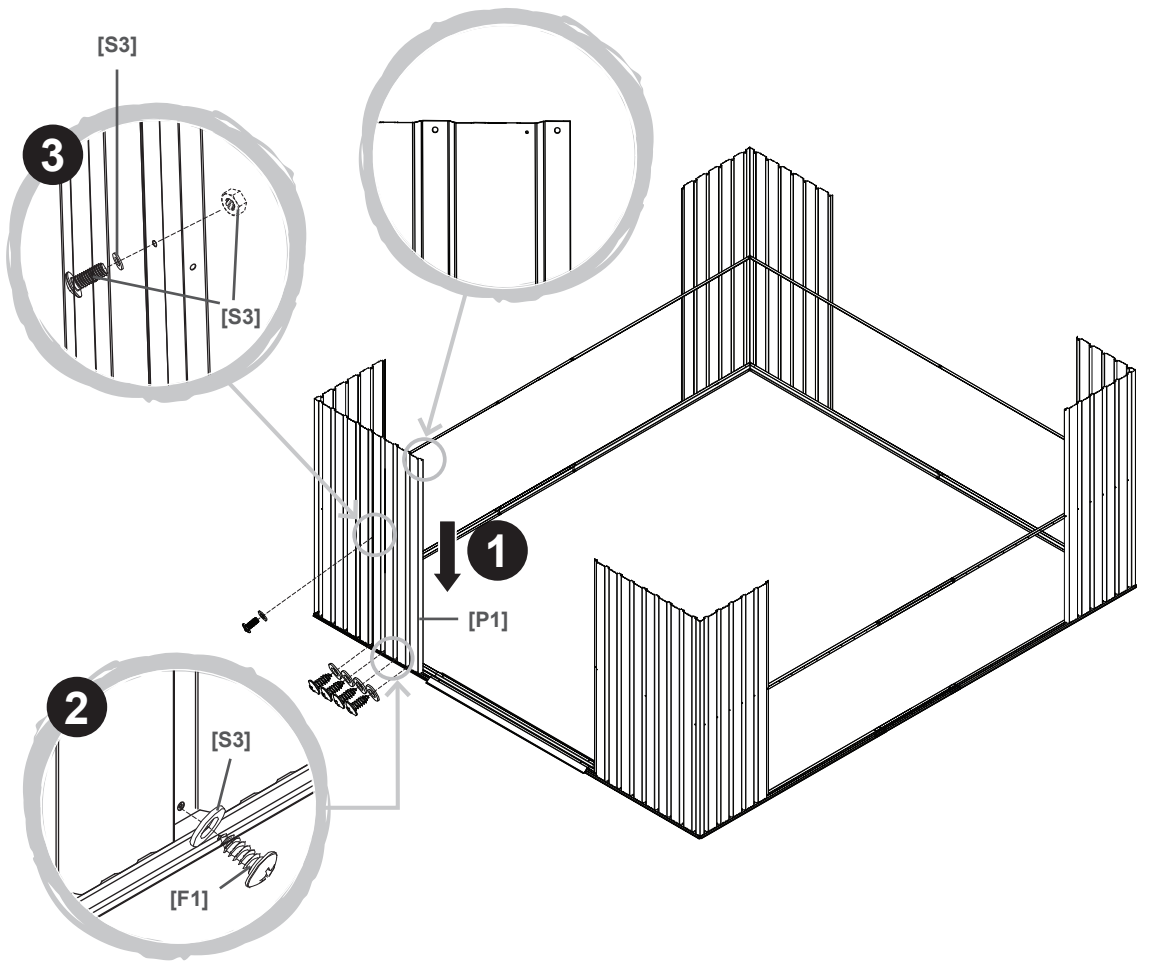
[F1] x 4



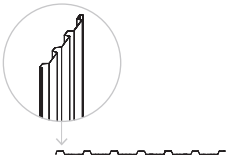
[S3] x 4



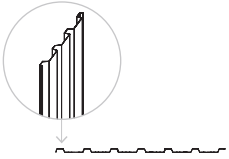
[F2] x 1



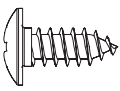
19



[P2] x 2



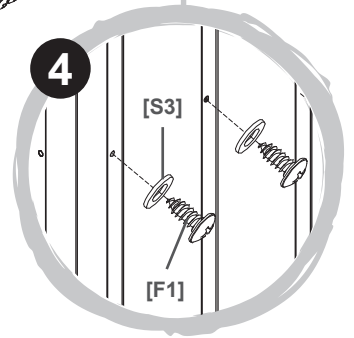
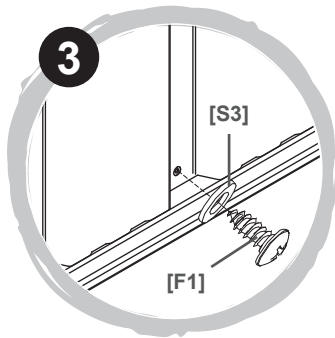
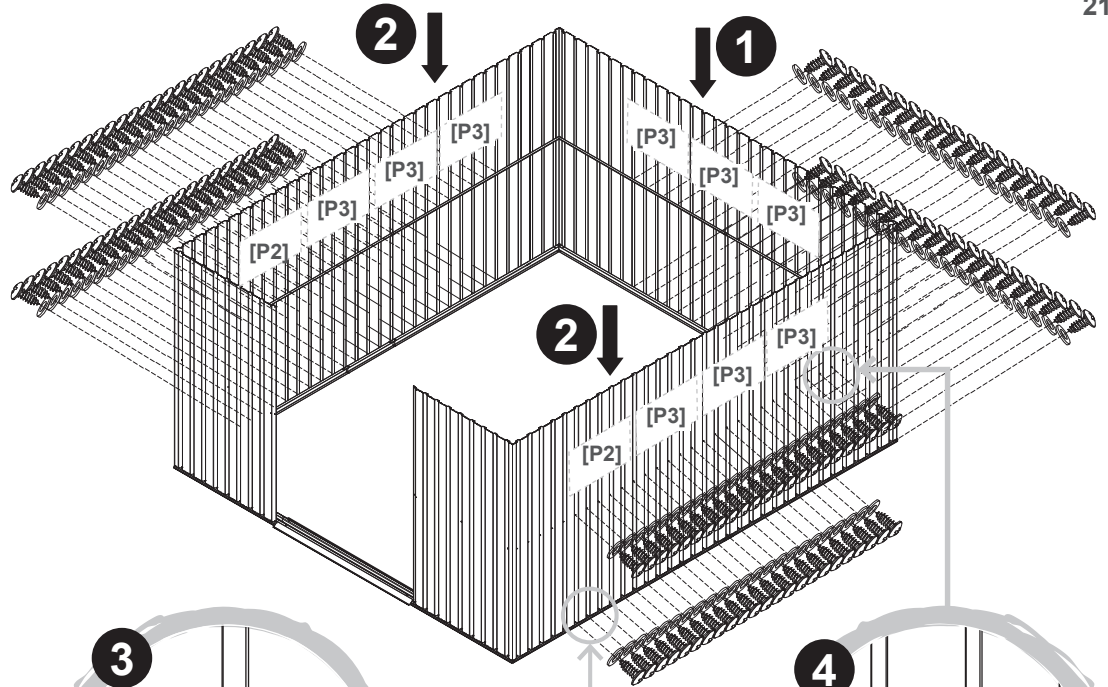
[P3] x 9



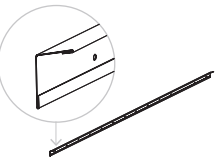
[F1] x 130



[S3] x 130



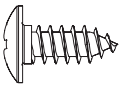
20



[9] x 2

[9-1] x 2

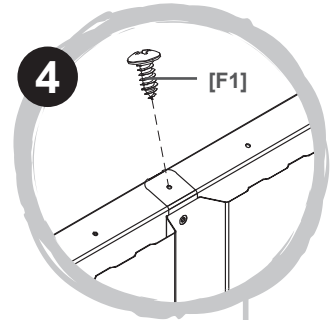
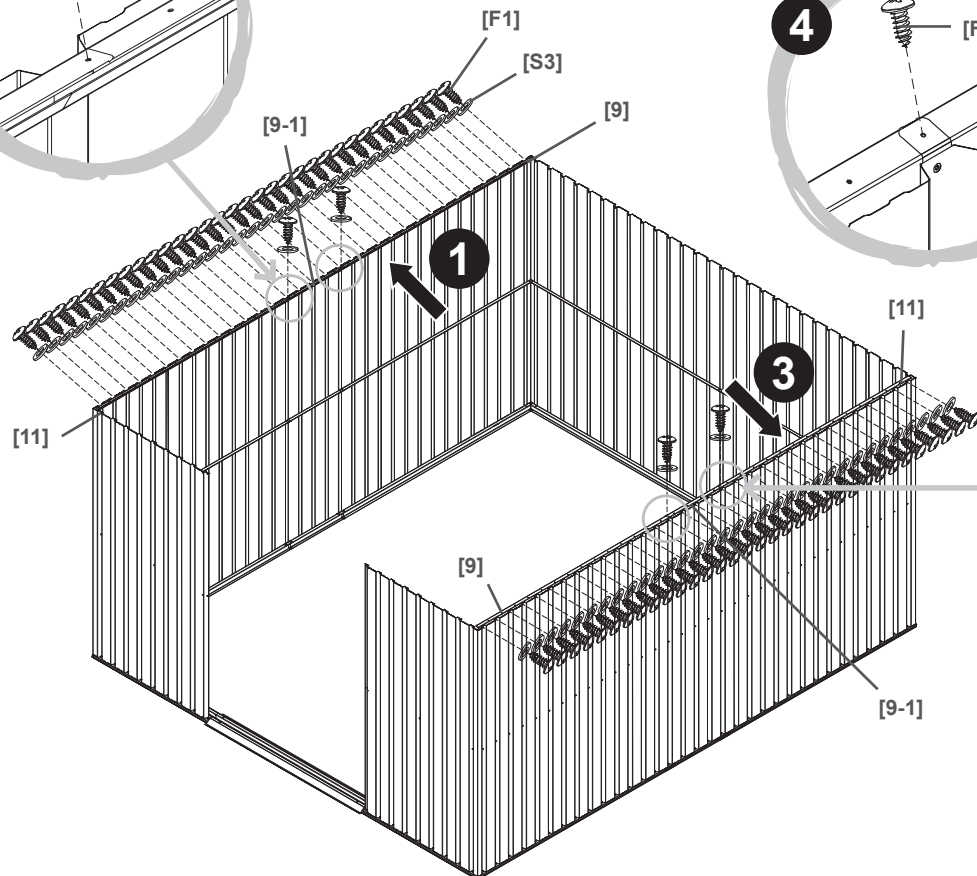
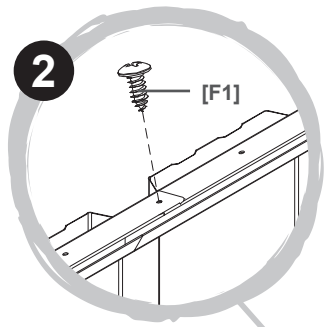
[11] x 2



[F1] x 70



[S3] x 66





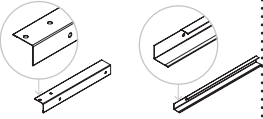
03

- EN Roof
- DE Dach
- ES Tejado

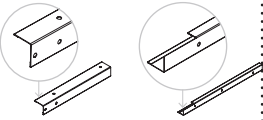
- FR Toit
- RUS Крыша
- PT Teto

- PL Dach
- RO Acoperiș
- TR Çatı

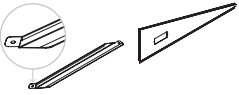
01



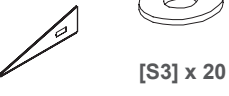
[B1] x 2 [B3] x 2



[B2] x 2 [B4] x 2



[12] x 2 [21R] x 2



[S3] x 20



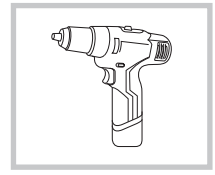
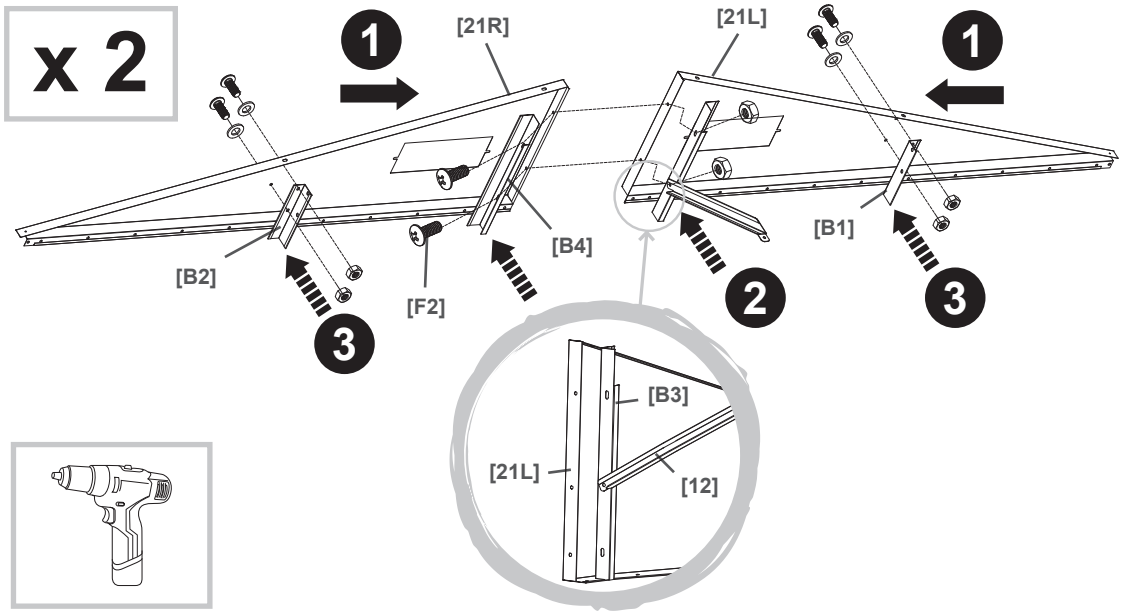
[21L] x 2



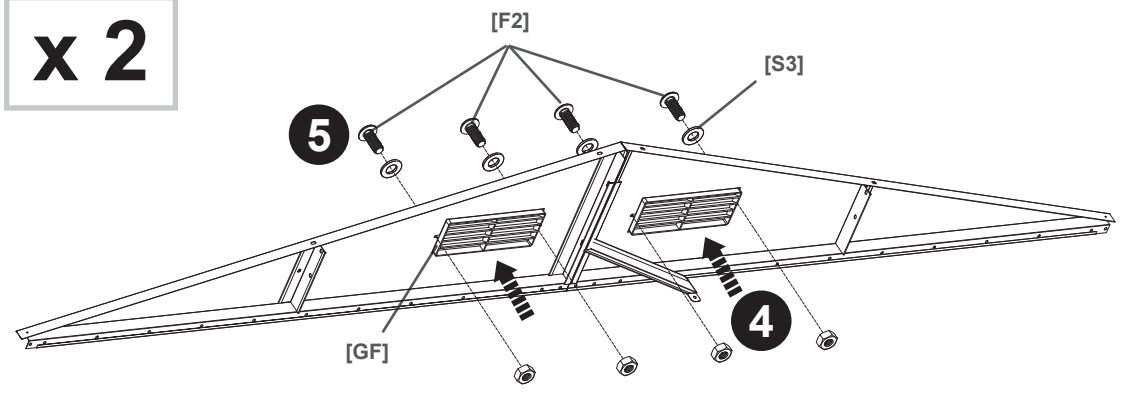
[GF] x 4

[F2] x 20

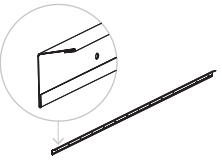
x 2



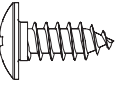
x 2



02



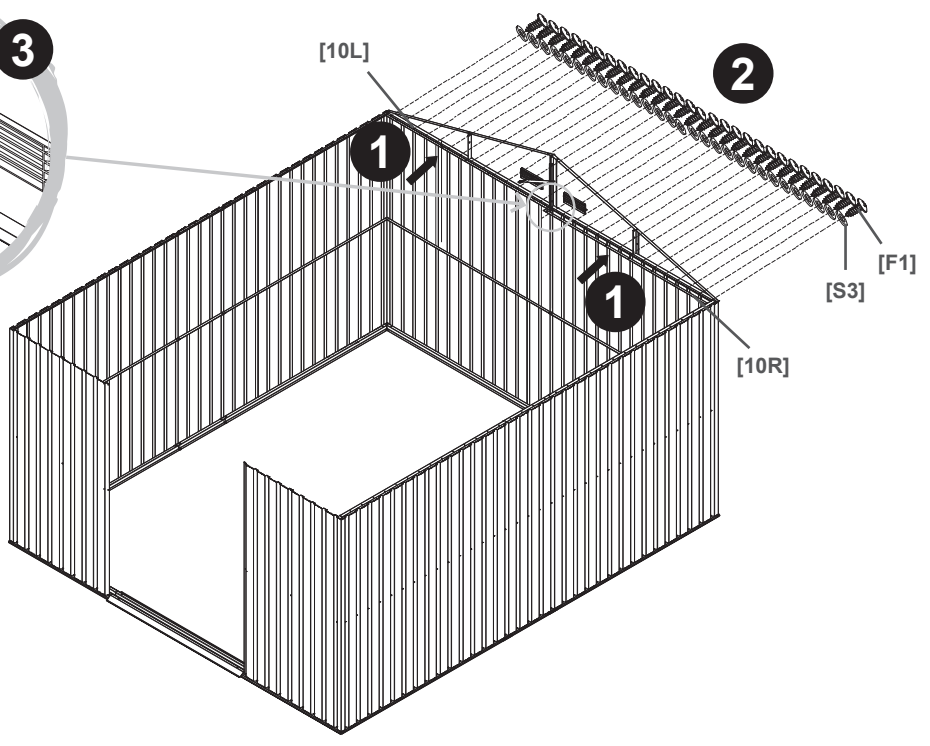
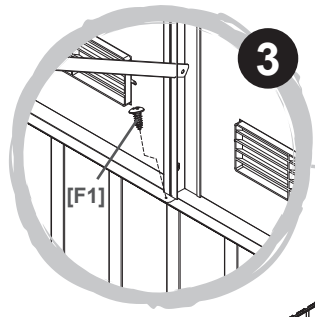
[10L] x 1 [10R] x 1



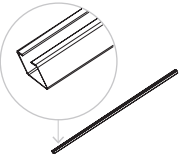
[F1] x 30



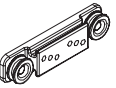
[S3] x 29



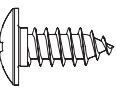
03



[7] x 1
[8] x 1



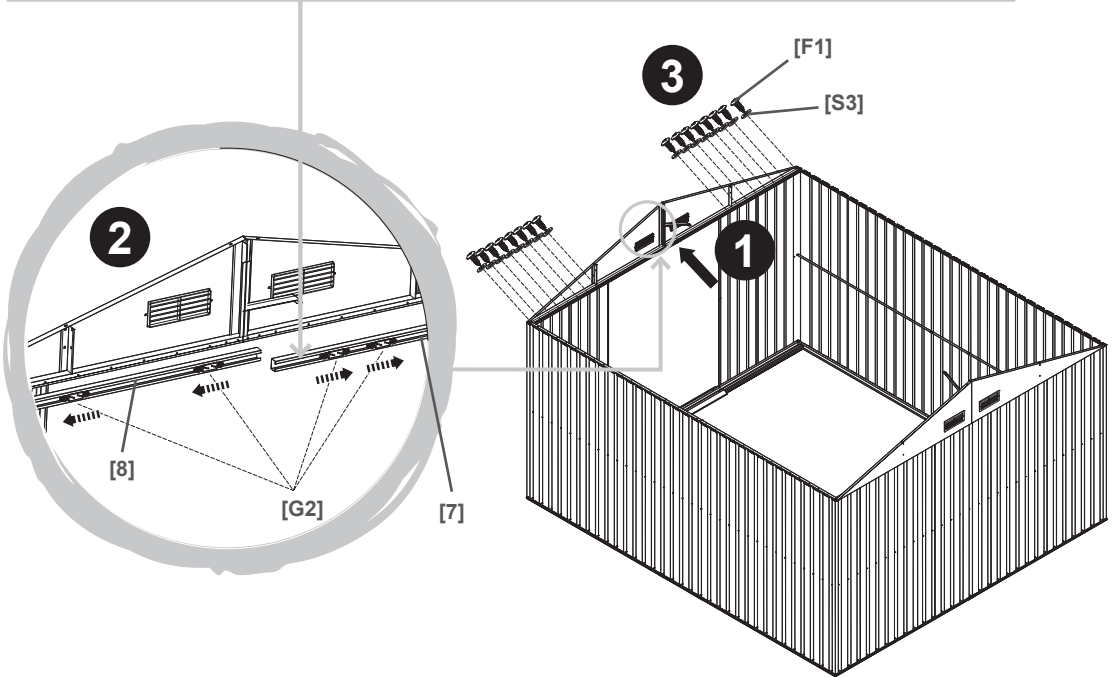
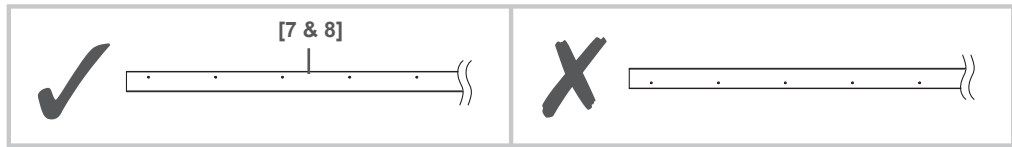
[G2] x 4



[F1] x 16



[S3] x 16



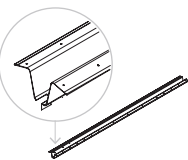
04

EN Roof
DE Dach
ES Tejado

FR Toit
RUS Крыша
PT Teto

PL Dach
RO Acoperiș
TR Çatı

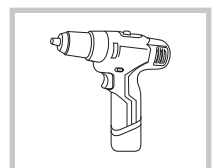
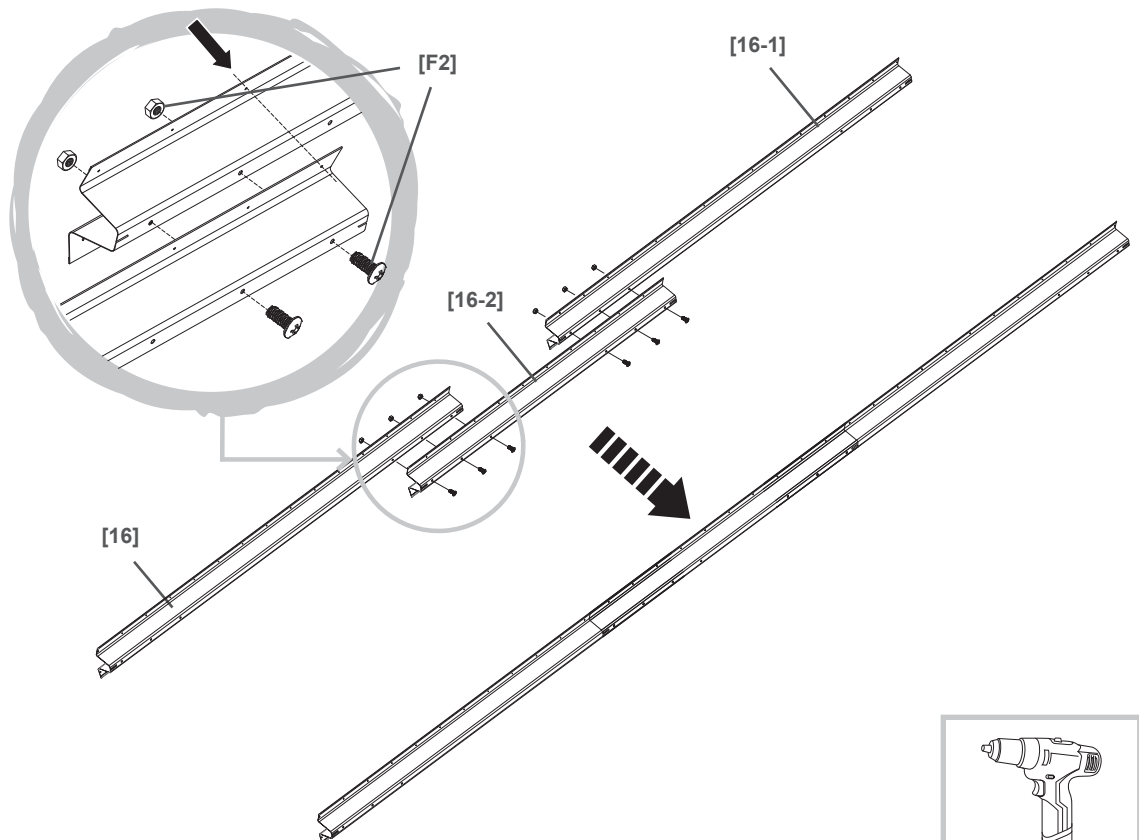
01



[16] x 1
[16-1] x 1
[16-2] x 1

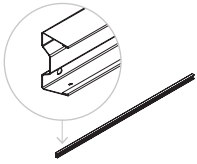


[F2] x 6



02

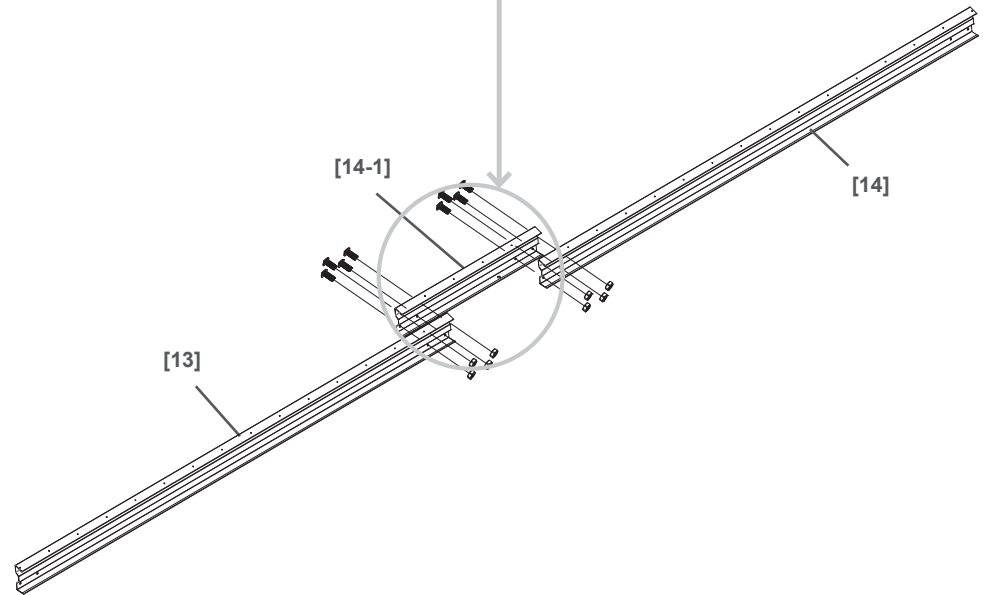
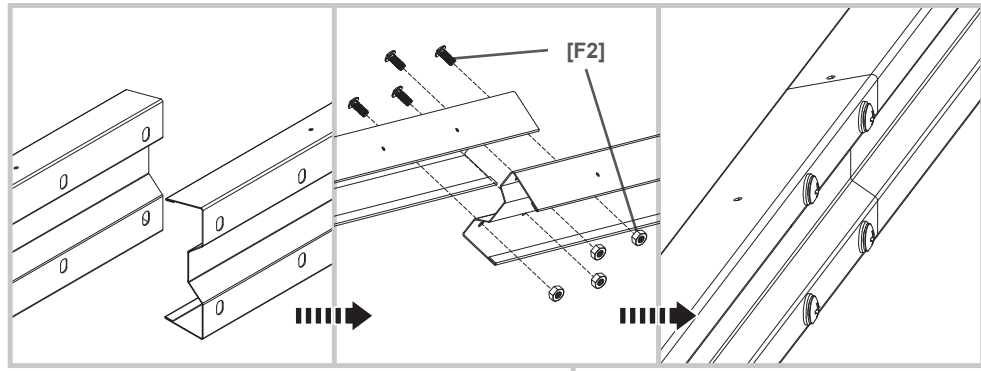
x 2



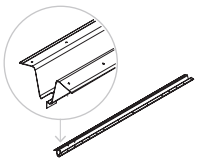
[13] x 2
[14] x 2
[14-1] x 2



[F2] x 16



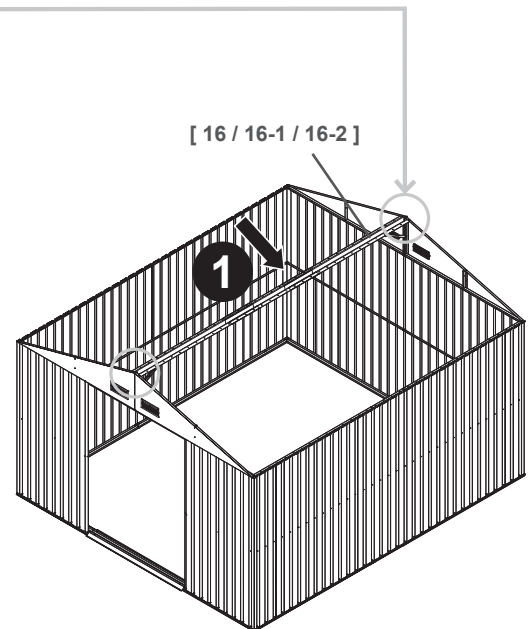
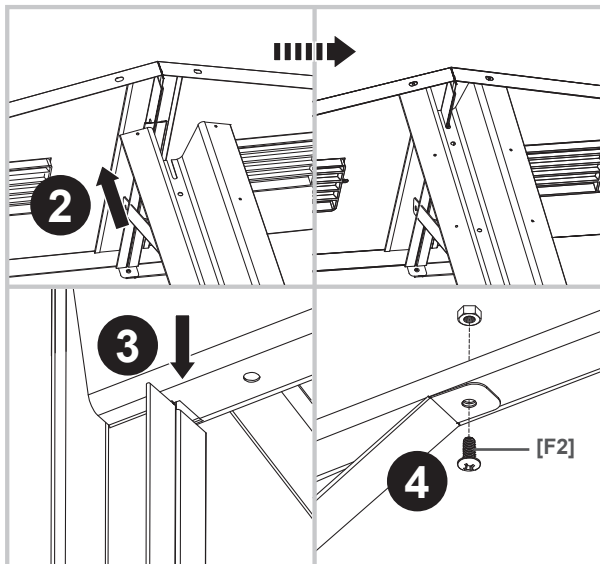
03



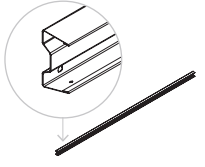
[16 / 16-1 / 16-2] x 1



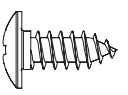
[F2] x 2



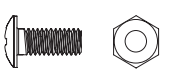
04



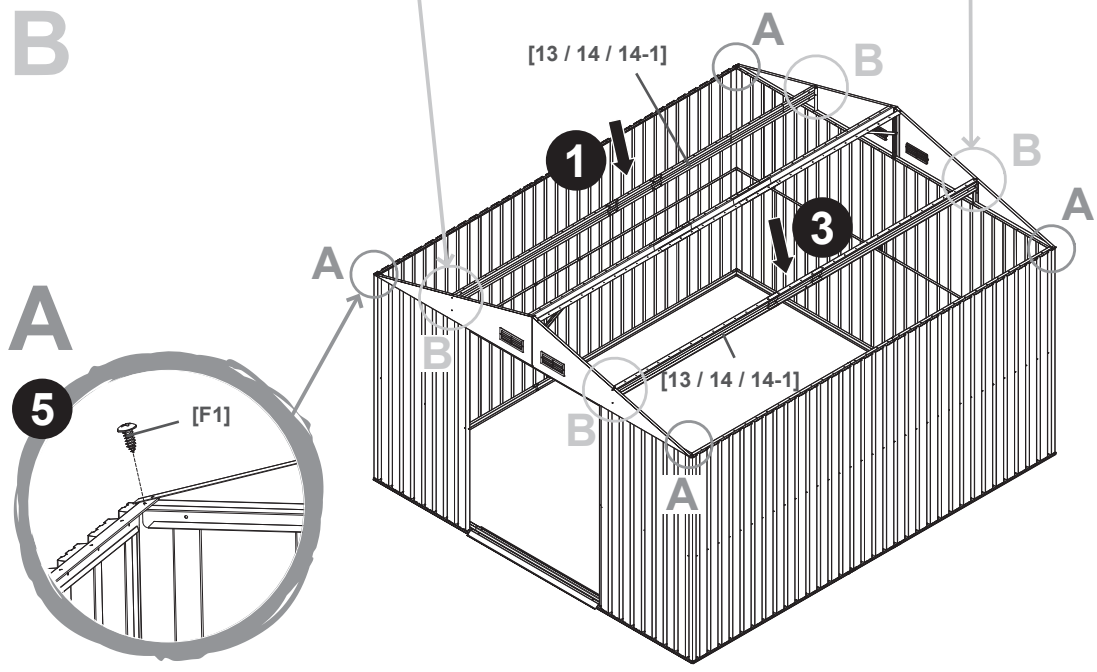
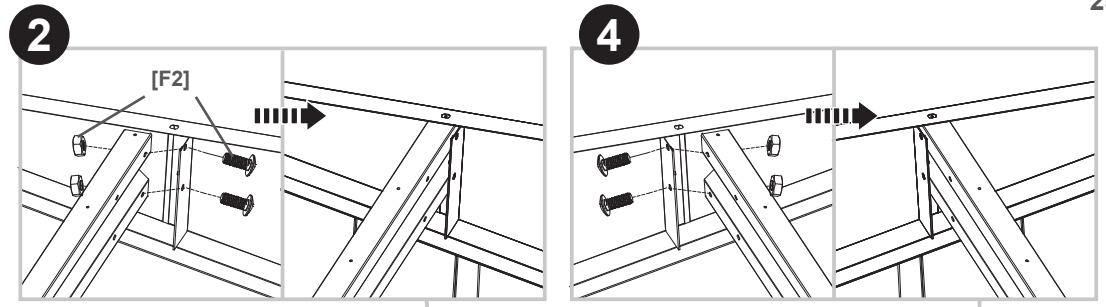
[13 / 14 / 14-1] x 2



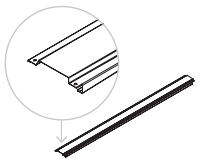
[F1] x 4



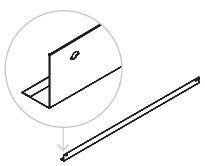
[F2] x 8



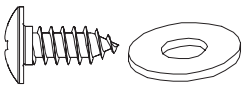
05



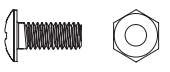
[4L] x 1
[4R] x 1



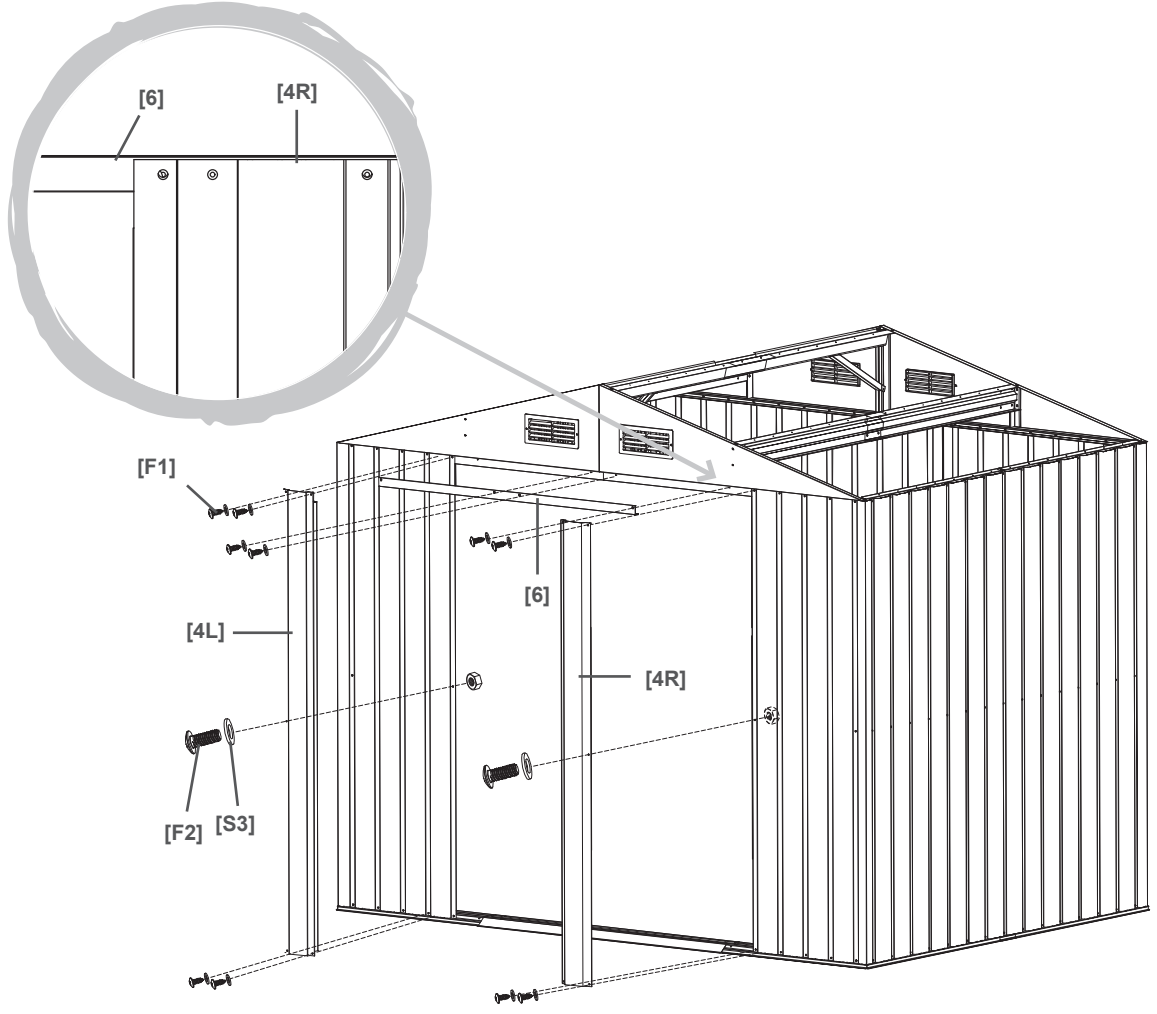
[6] x 1



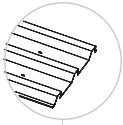
[F1] x 10 [S3] x 12



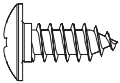
[F2] x 2



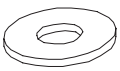
06



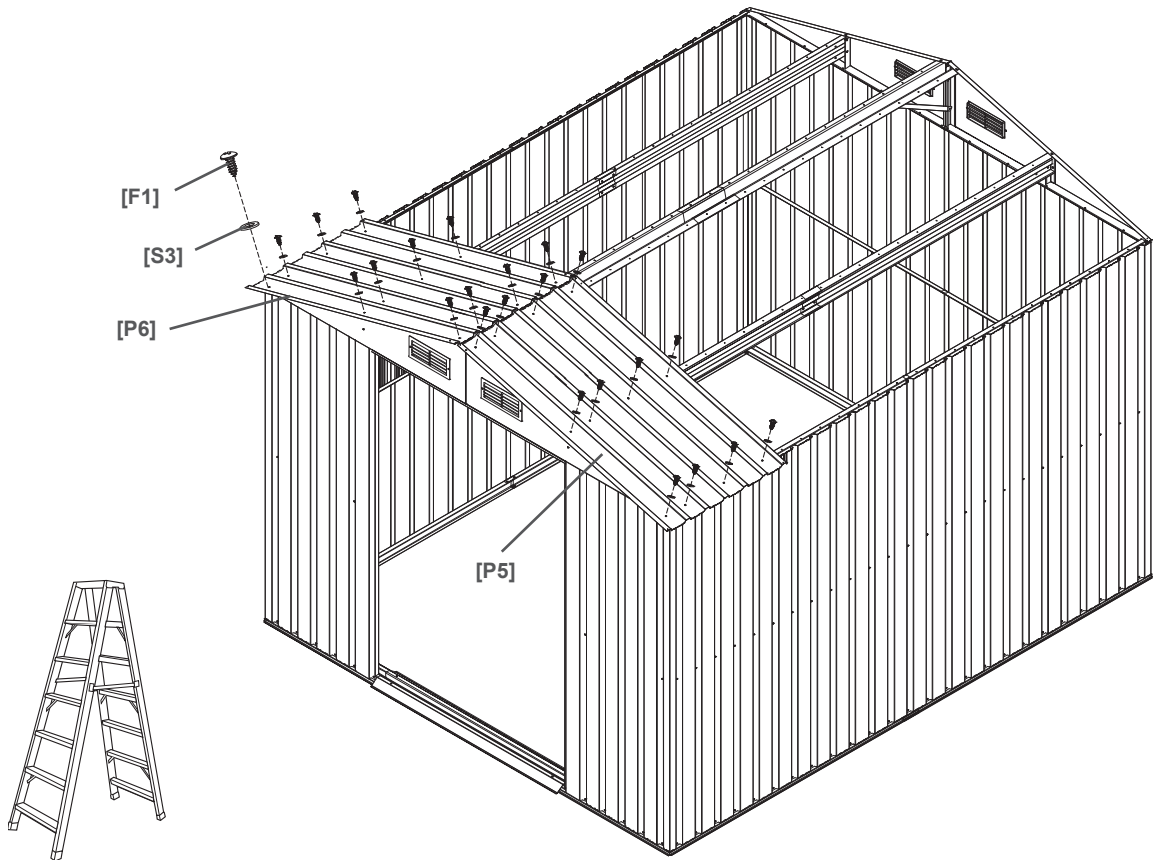
[P5] x 1
[P6] x 1



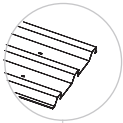
[F1] x 24



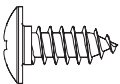
[S3] x 24



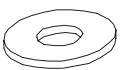
07



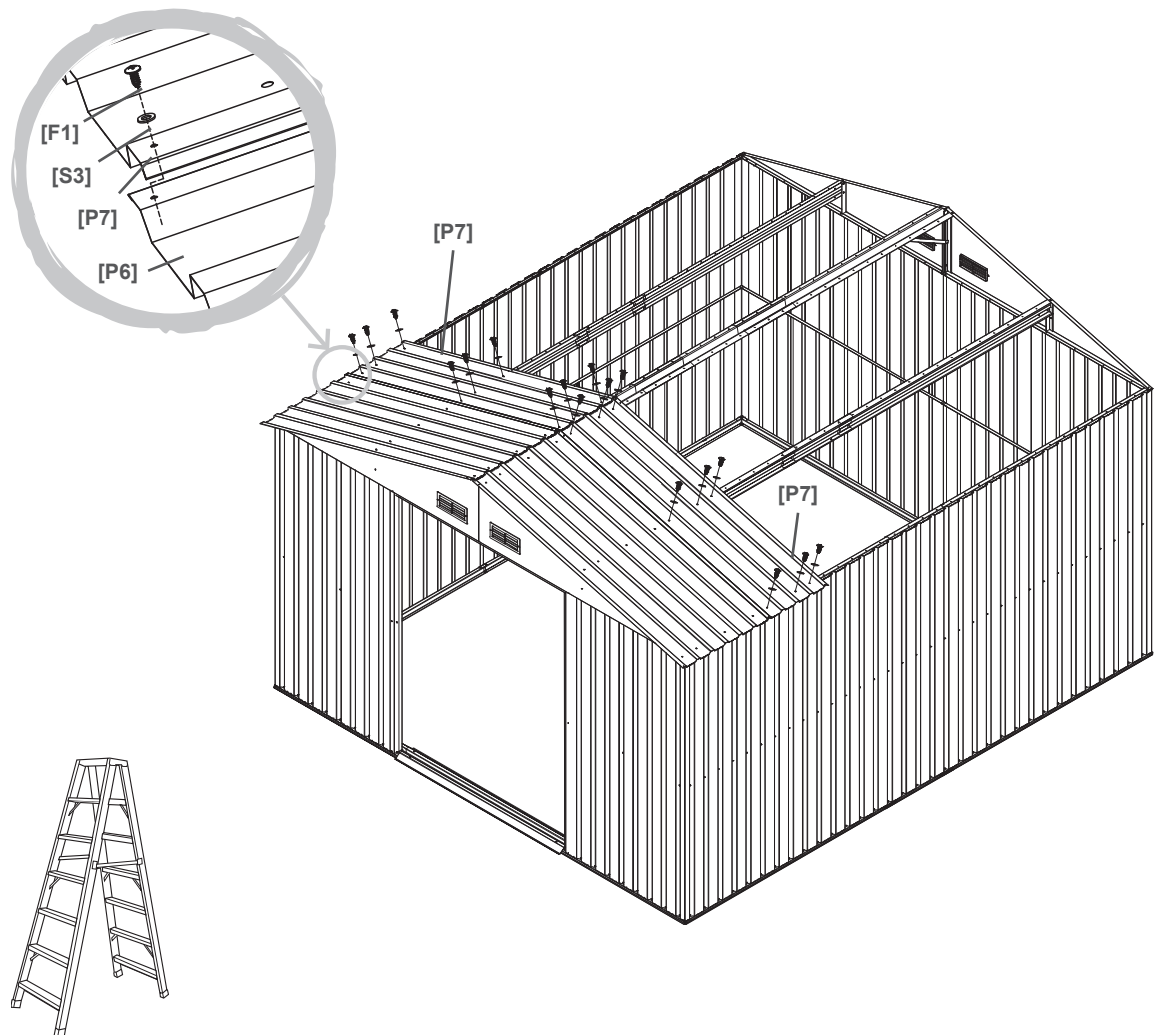
[P7] x 2



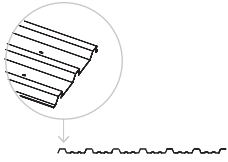
[F1] x 36



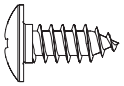
[S3] x 36



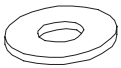
08



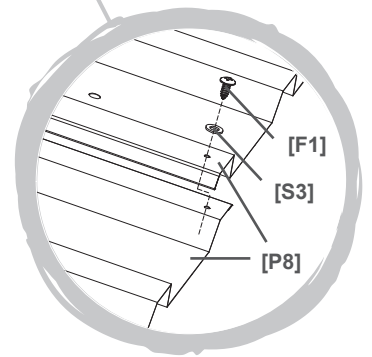
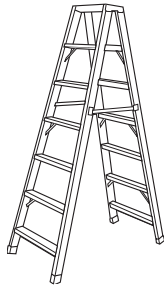
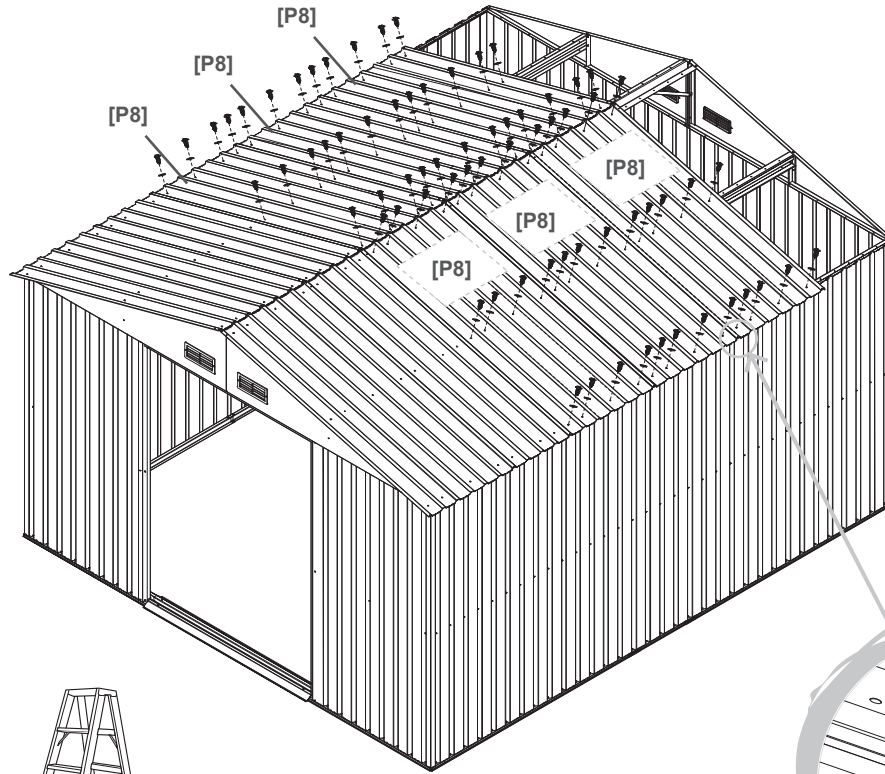
[P8] x 6



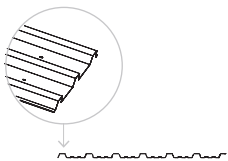
[F1] x 72



[S3] x 72

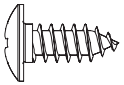


09



[P5] x 1

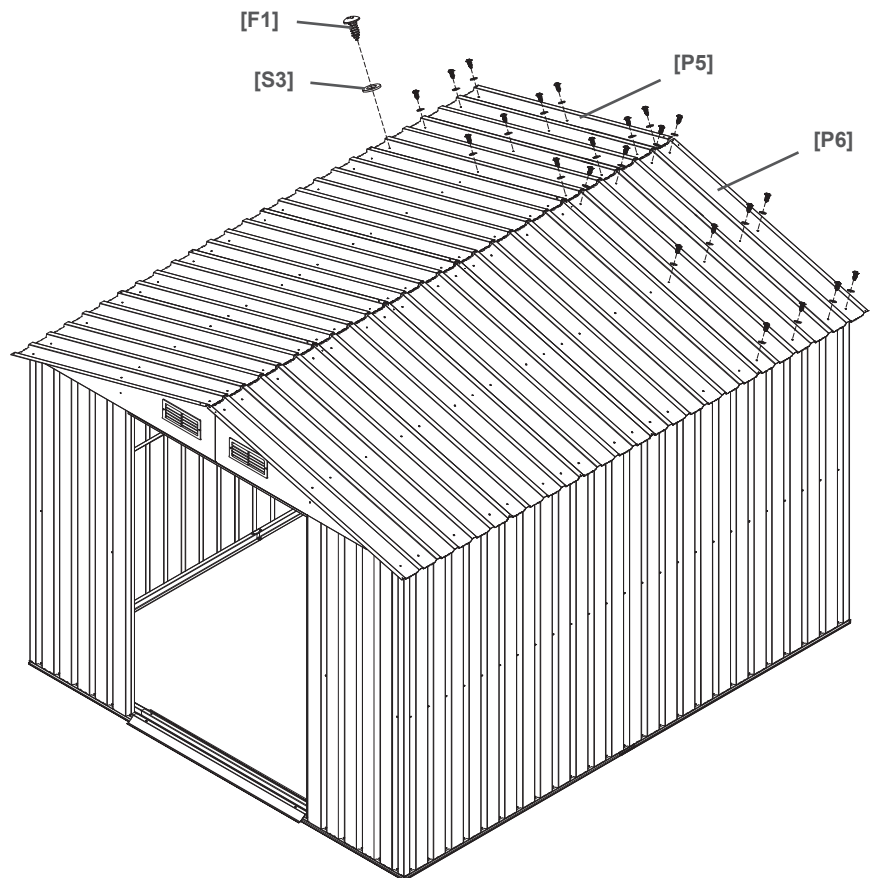
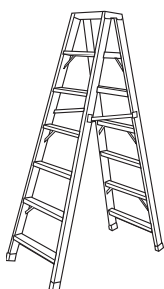
[P6] x 1



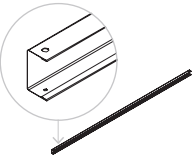
[F1] x 24



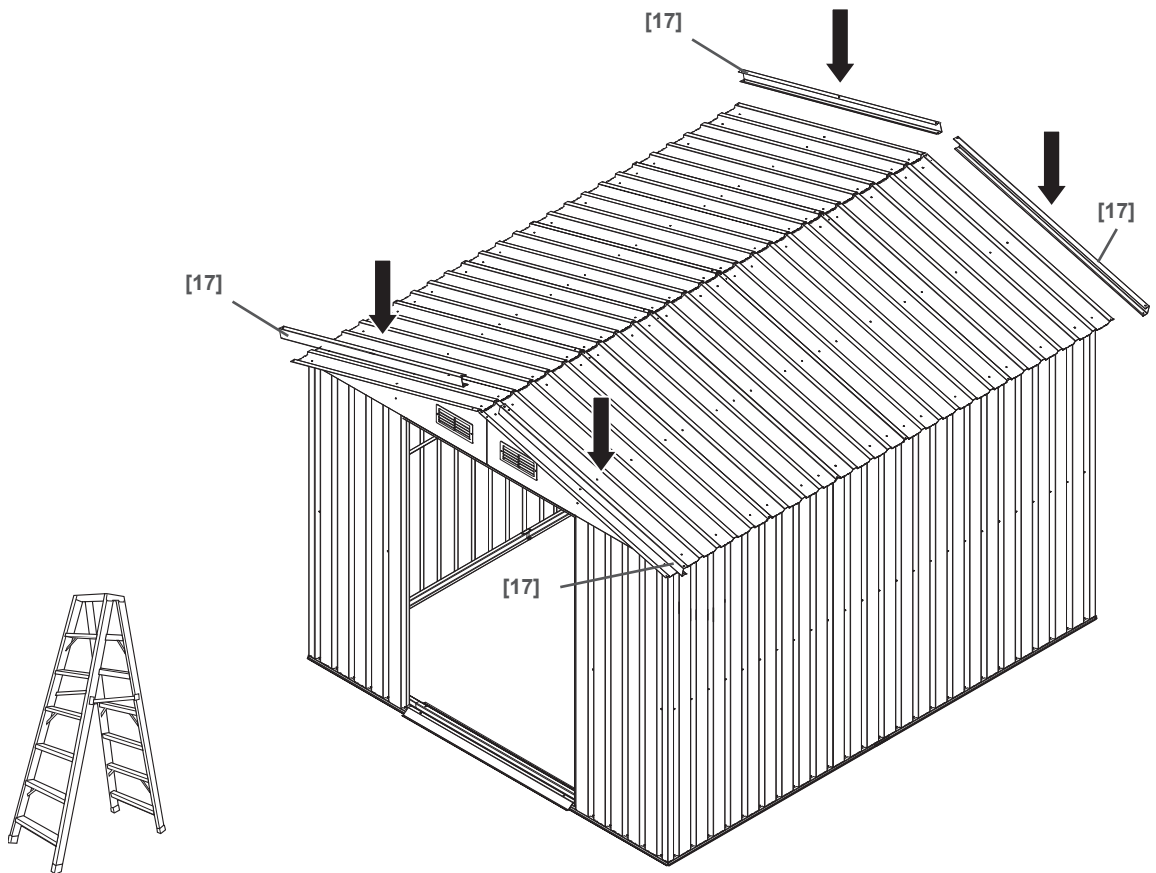
[S3] x 24



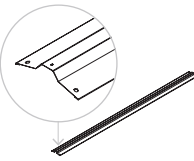
10



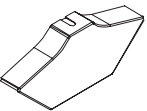
[17] x 4



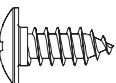
11



[19] x 2
[20] x 1



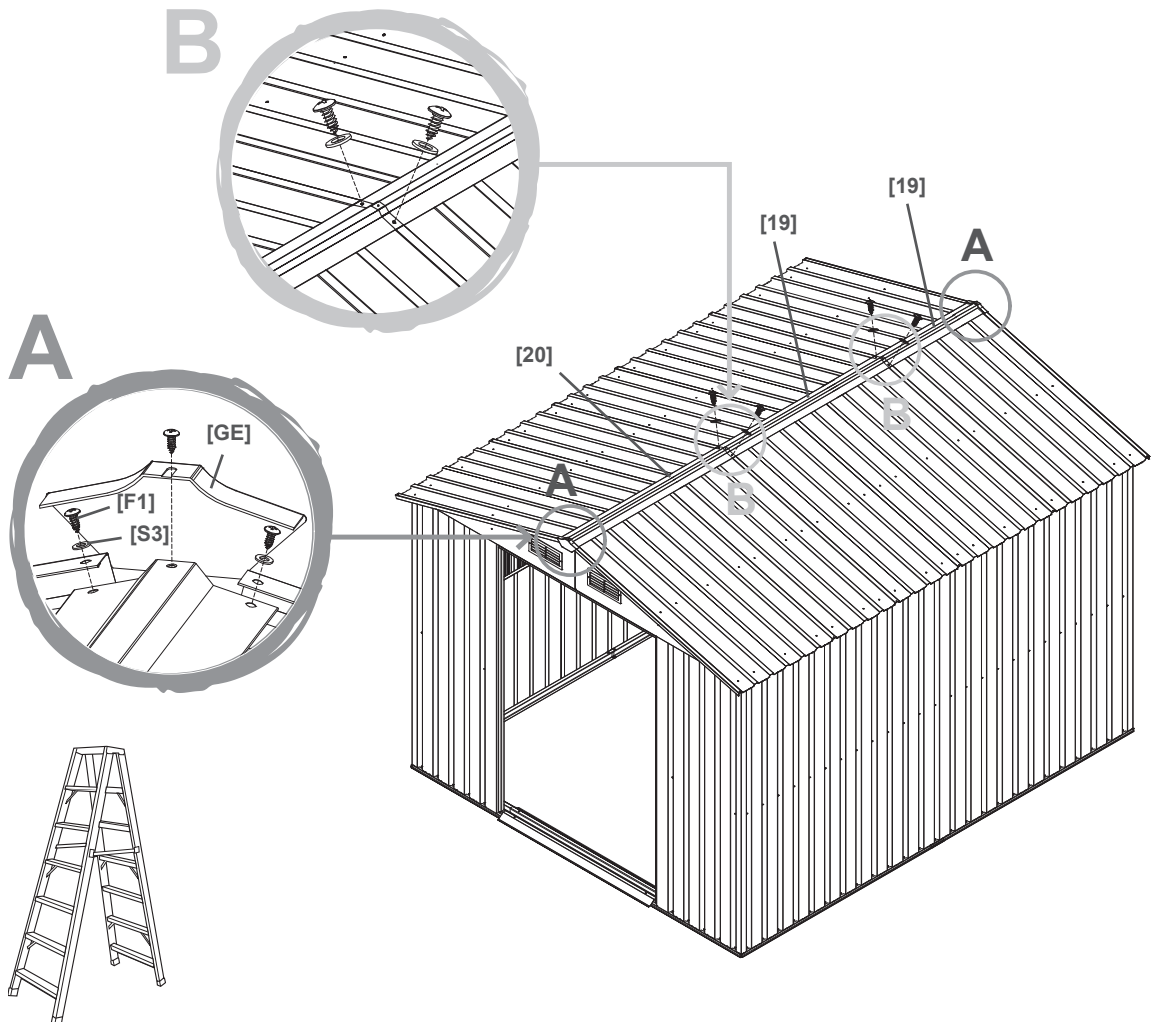
[GE] x 2



[F1] x 14

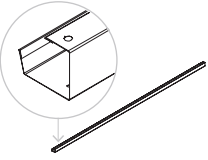


[S3] x 12

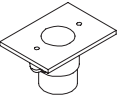


12

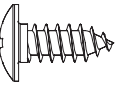
x 2



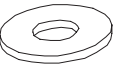
[15-1] x 1 [24-1] x 1
[15-2] x 1 [24-2] x 1



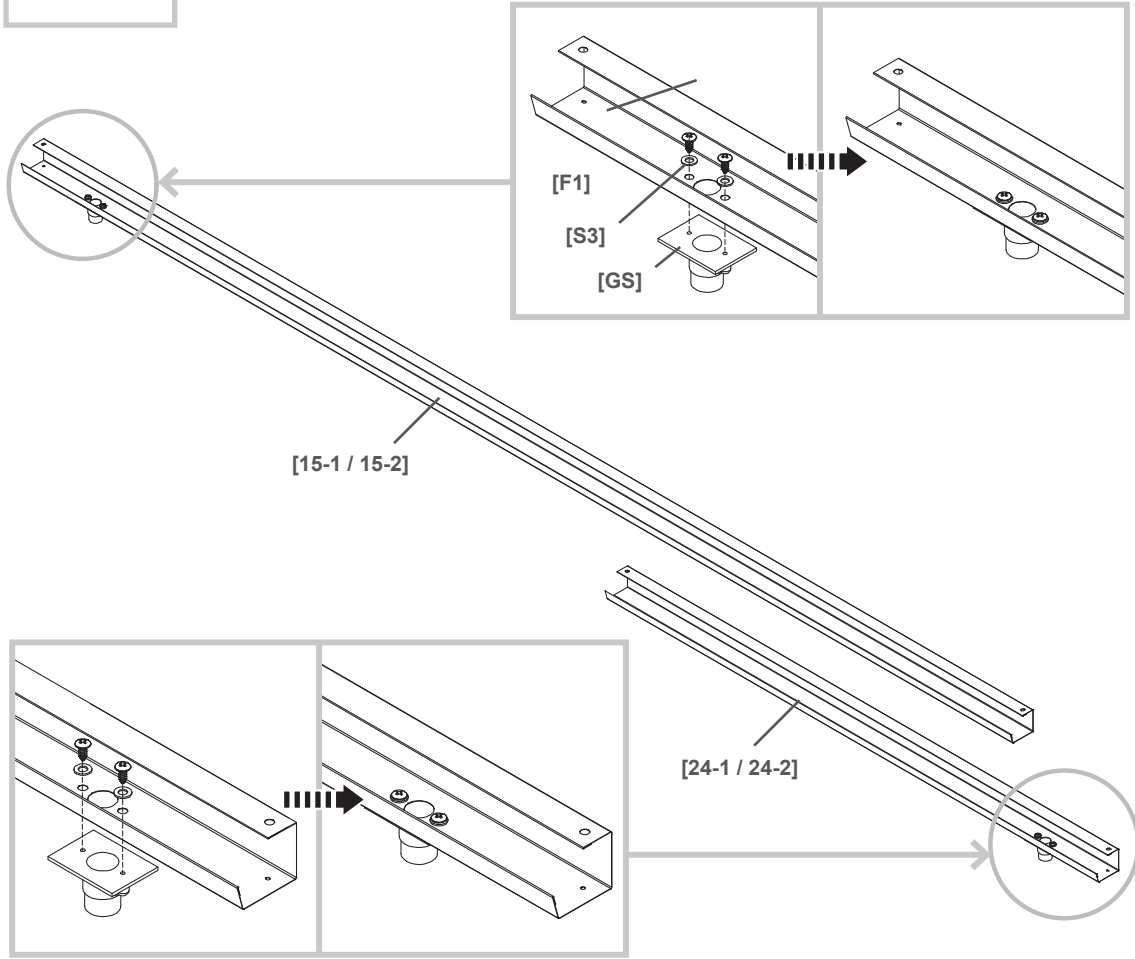
[GS] x 4



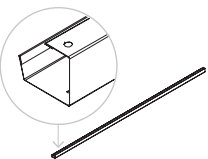
[F1] x 8



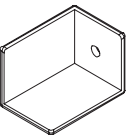
[S3] x 8



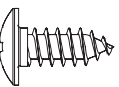
13



[15] x 2



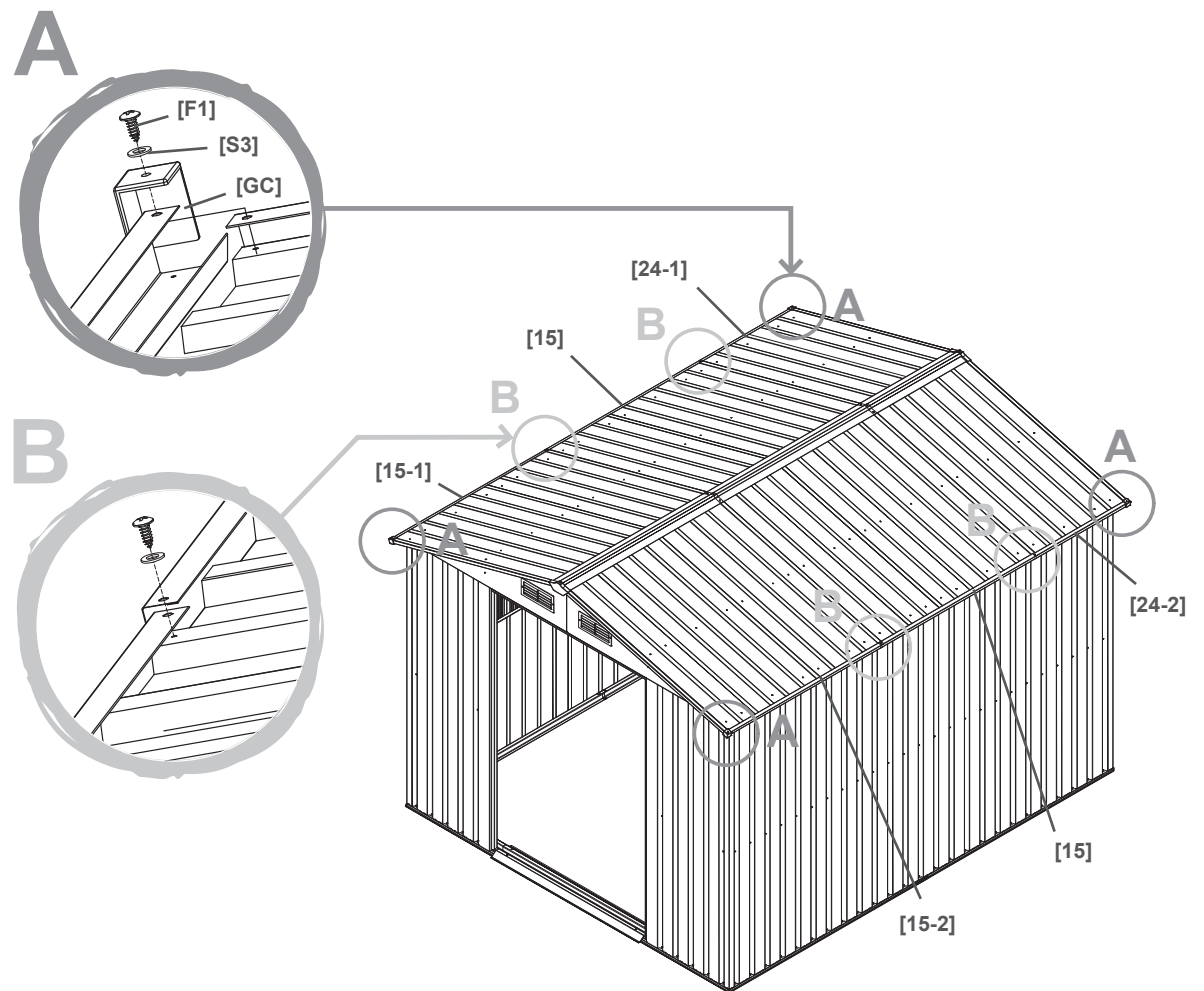
[GC] x 4



[F1] x 8



[S3] x 8





05

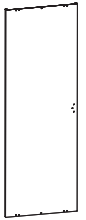
- EN Door
- DE Tür
- ES Puerta

- FR Porte
- RUS Дверь
- PT Porta

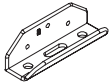
- PL Drzwi
- RO Ușă
- TR Kapı

01

x 2



[D1] x 1
[D2] x 1



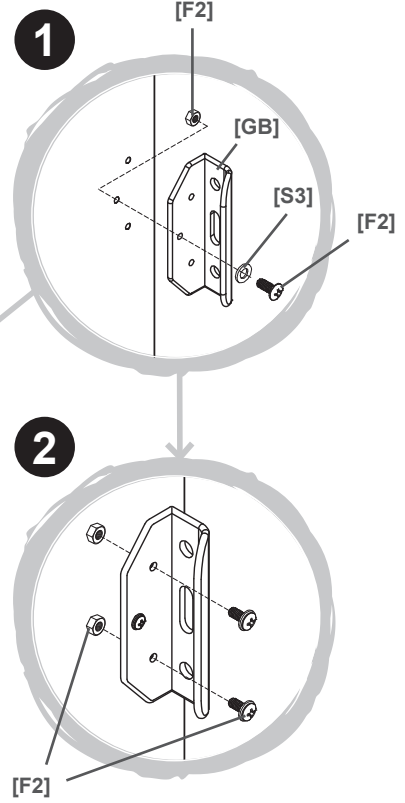
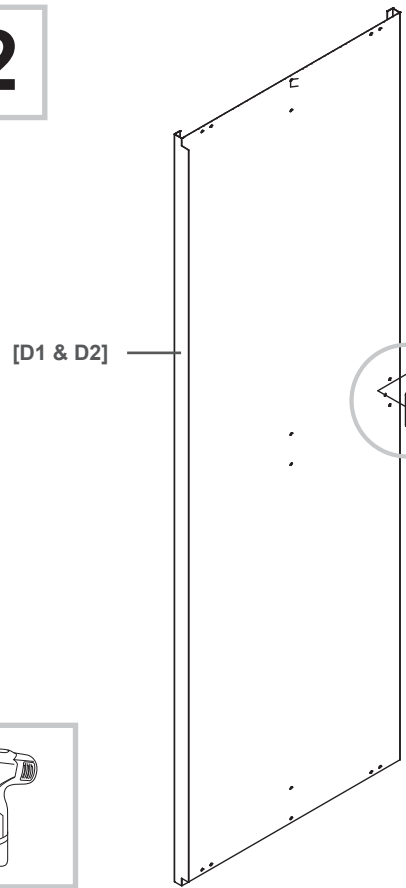
[GB] x 2



[F2] x 6

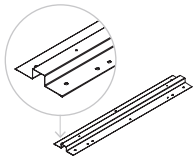


[S3] x 2

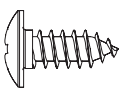


02

x 2



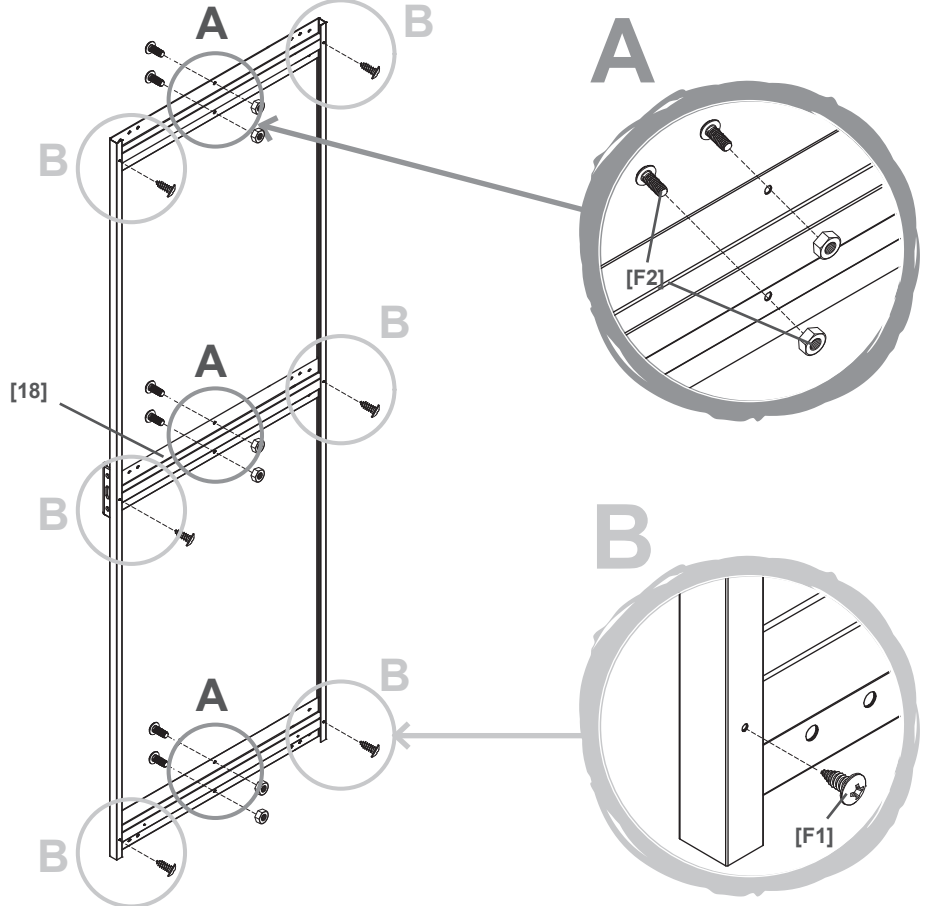
[18] x 6



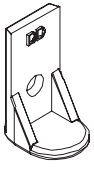
[F1] x 12



[F2] x 12



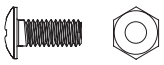
03



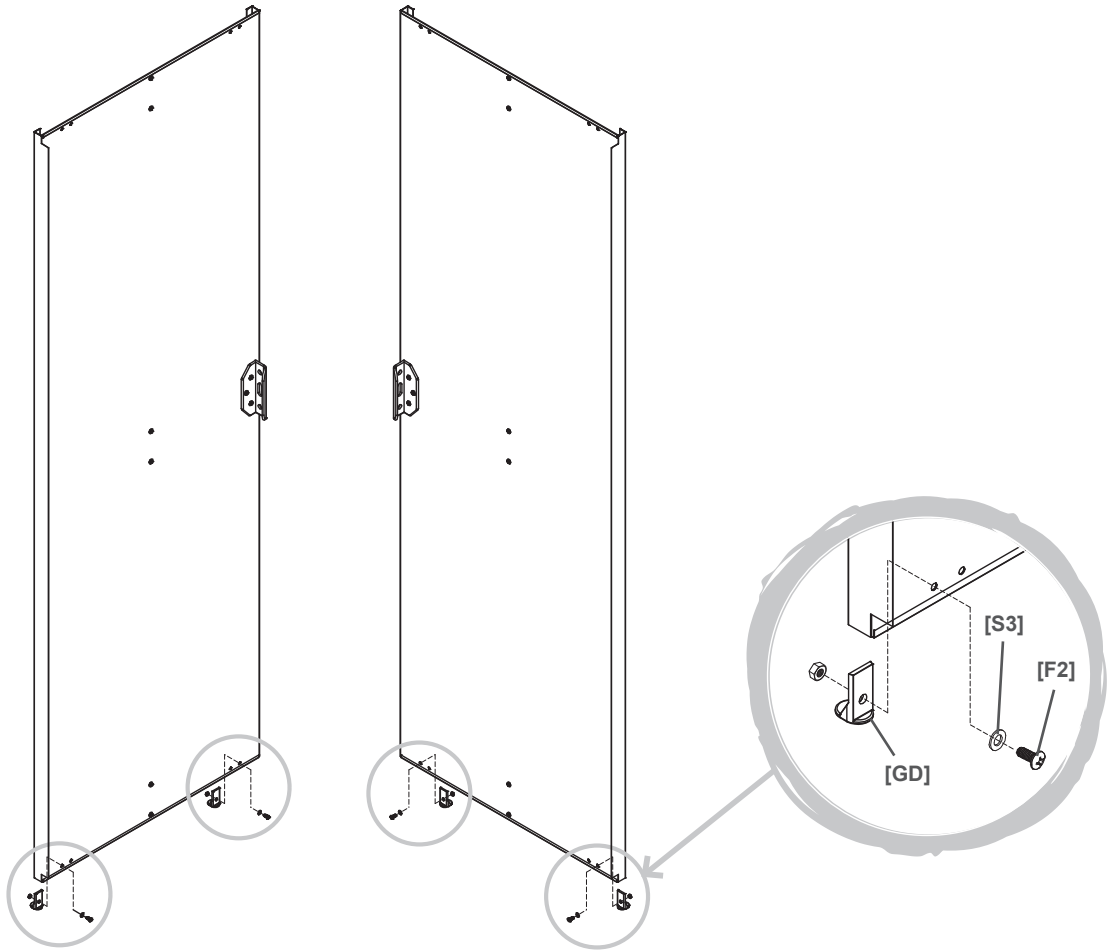
[GD] x 4



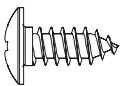
[S3] x 4



[F2] x 4



04



[F3] x 8

