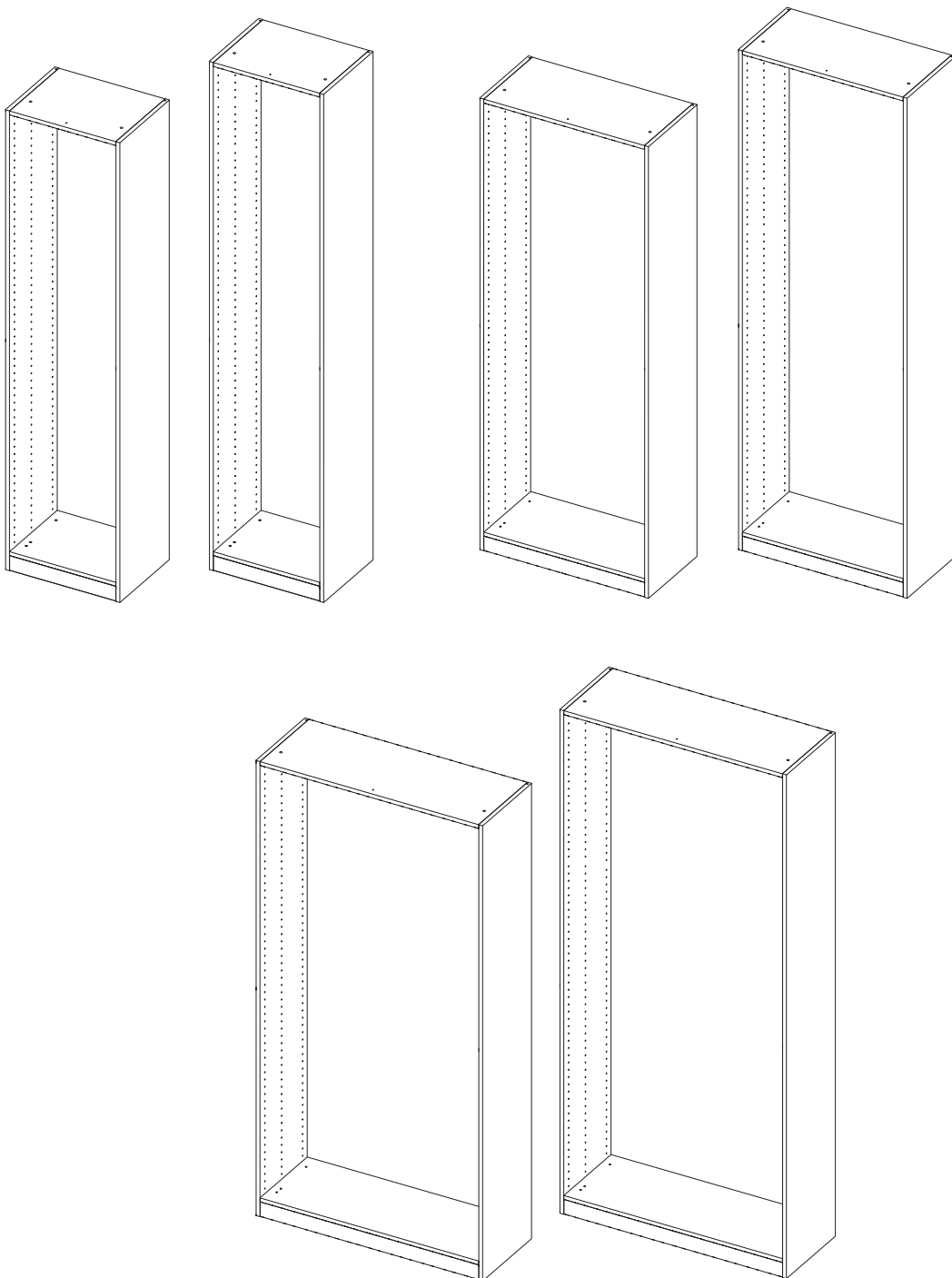
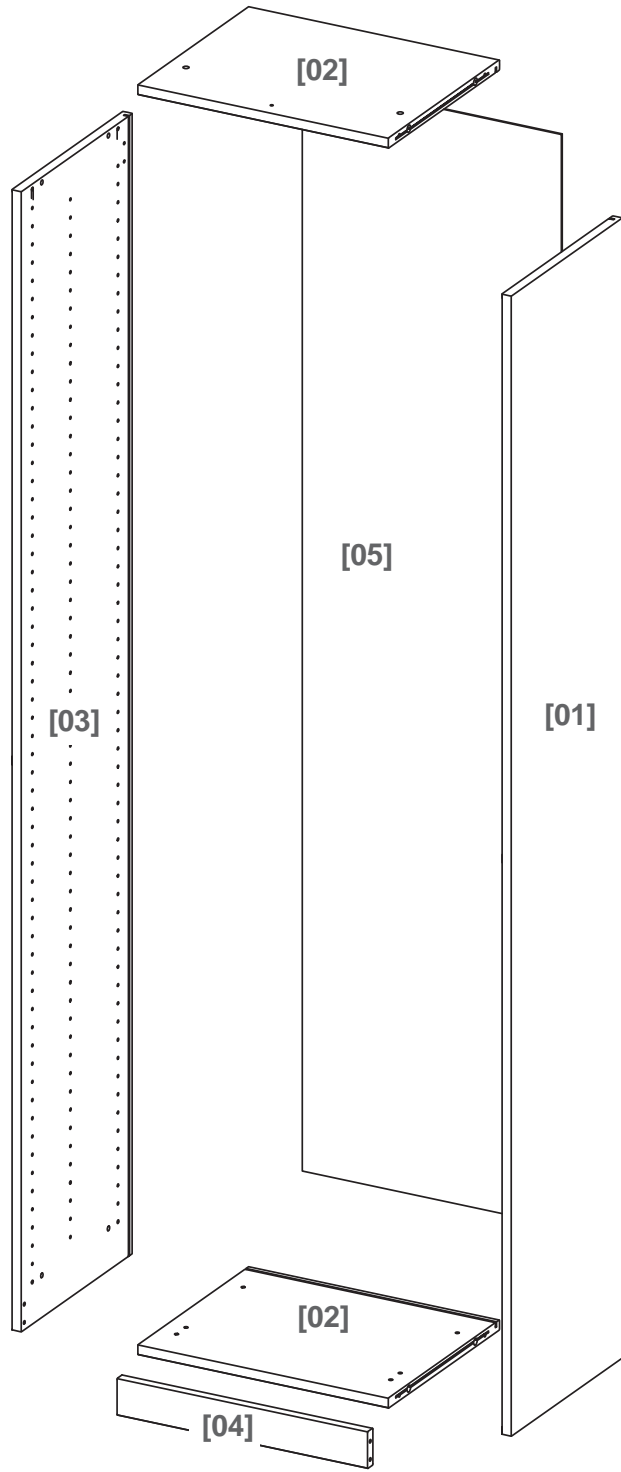


form

DARWIN



IM874



GB-IE In case of any request, please collect the serial number that you will find labelled on the product or printed on the box.

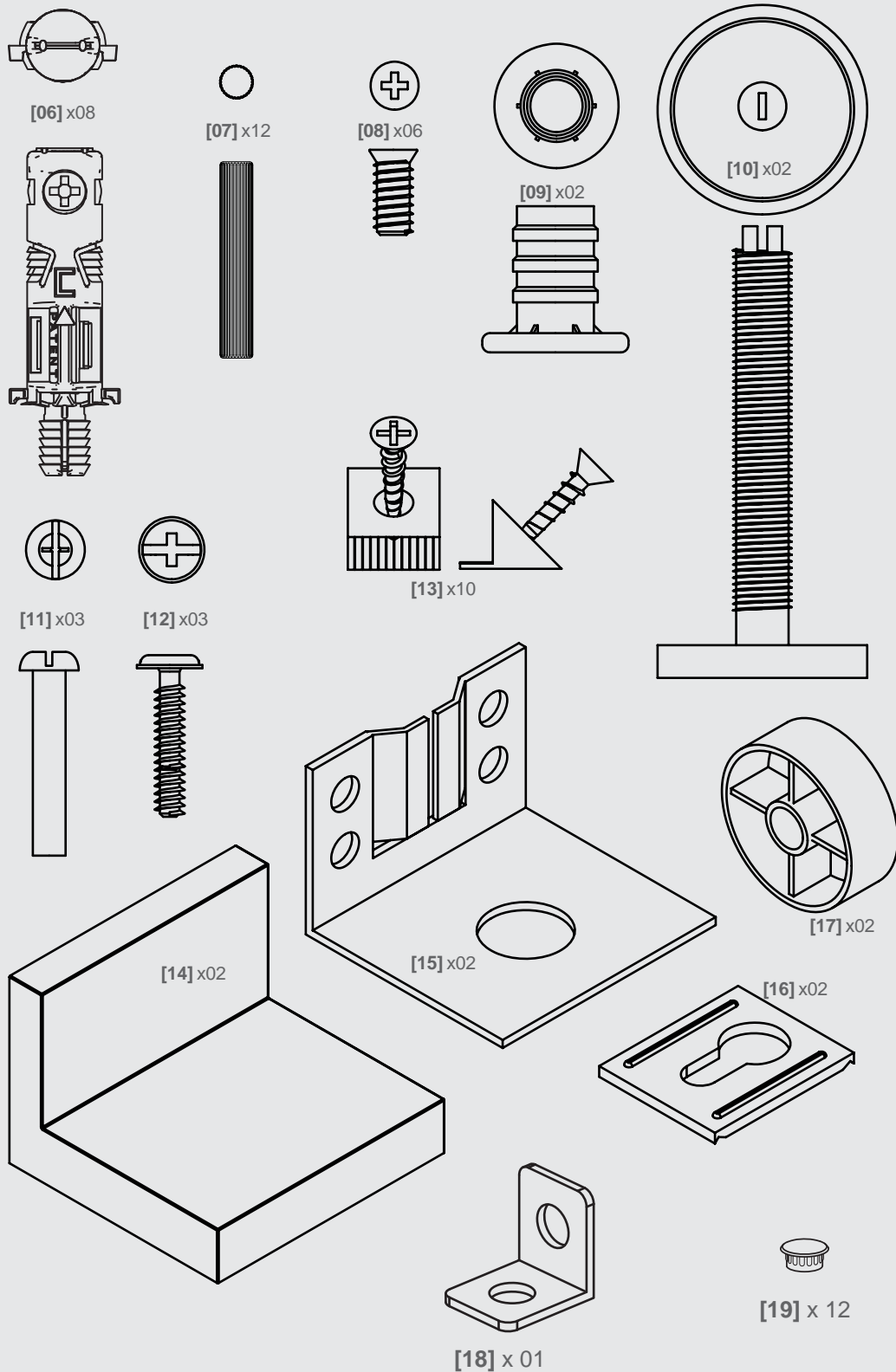
FR En cas de réclamation, nous vous prions de vous munir du n° de série présent sur la boîte ou le produit.

PL W celu zgłoszenia zapytania proszę podać numer seryjny, który znajduje się na etykiecie produktu lub jest nadrukowany na pudełku.

RUS На всякий случай сохраните заводской номер, который находится на изделии или напечатан на коробке.

ES En caso de cualquier petición, indique el número de serie que encontrará en la etiqueta del producto o impreso en la caja.

TR Herhangi bir talepte bulunacağınız zaman lütfen ürünün üstündeki etikette veya kutunun üstündeki



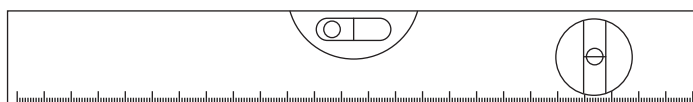
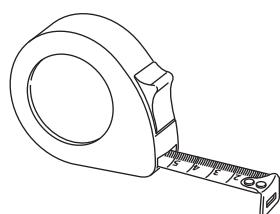
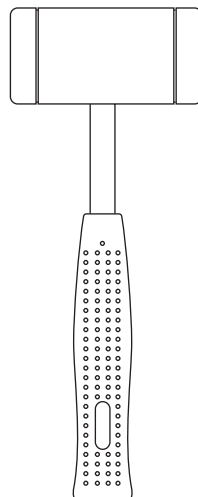
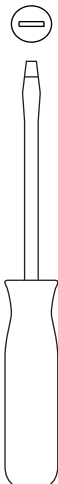
You will need

Vous aurez besoin de

Będziesz potrzebować

Вам потребуется

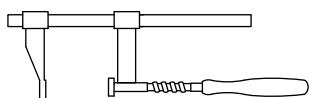
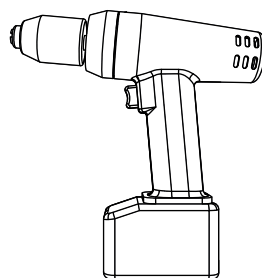
İhtiyacınız olacak



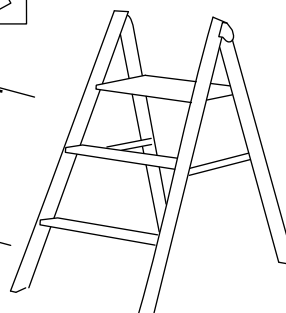
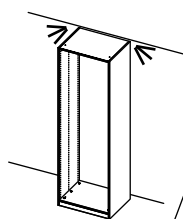
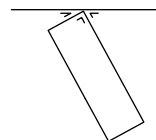
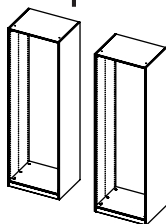
Ø5 mm

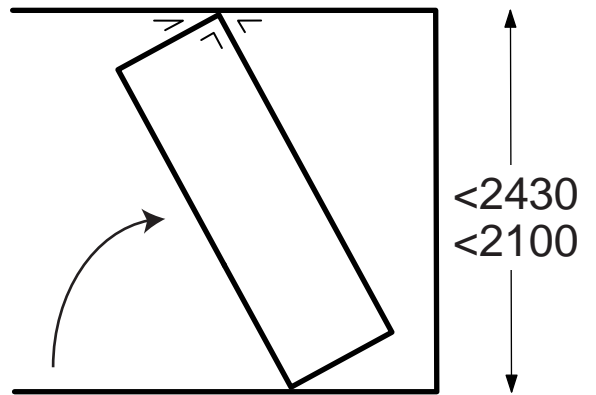
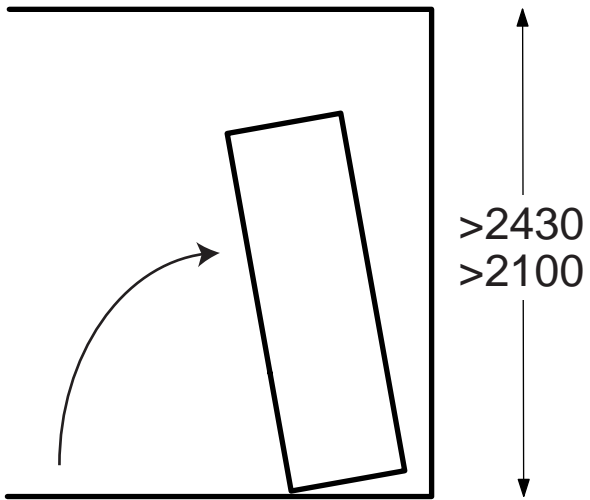
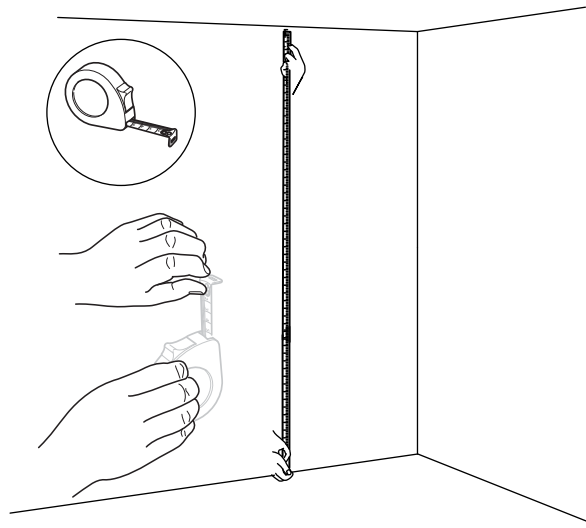


Ø8 mm



+





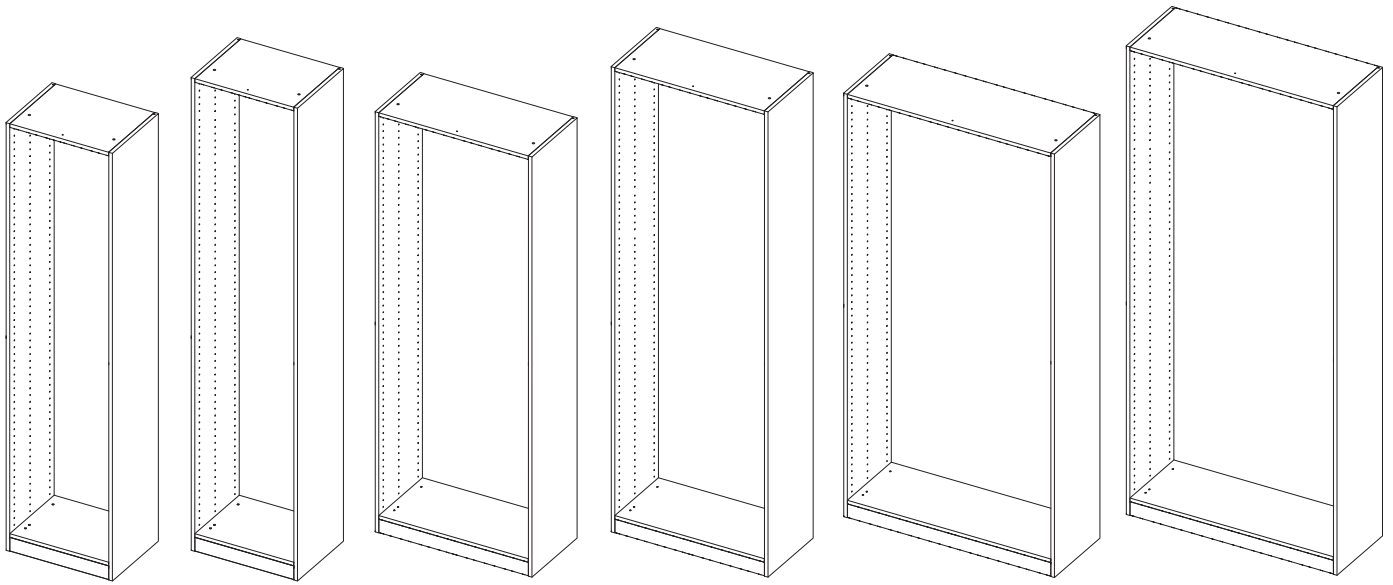
form

DARWIN

GB-IE	Wardrobe frame - shallow depth	08
FR	Caisson faible profondeur	09
PL	Rama szafy - mała głębokość	10
RUS	Каркас шкафа - небольшая глубина	11
TR	Dolap iskeleti– derin değil	12

Assembly
Assemblage
Montaż
Сборка
Kurulum

13



IMPORTANT - RETAIN THIS
INFORMATION FOR FUTURE
REFERENCE: READ CAREFULLY



IMPORTANT - A CONSERVER
POUR CONSULTATION
ULTERIEURE : A LIRE
SOIGNEUSEMENT



WAŻNE - NALEŻY DOKŁADNIE
PRZECZYTAĆ NINIEJSZE
INFORMACJE I ZACHOWAĆ JE
W BEZPIECZNYM MIEJSCU



ВАЖНО - СОХРАНИТЕ
ДЛЯ ПОСЛЕДУЮЩЕГО
ИСПОЛЬЗОВАНИЯ: ПРОЧТИТЕ
ВНИМАТЕЛЬНО



ÖNEMLİ – BU BİLGİLERİ DAHA
SONRA KULLANMAK ÜZERE
SAKLAYIN: DİKKATLE OKUYUN

Vérifiez que vous avez intégré toutes les consignes ci dessous.

- Toujours utiliser sur un sol plan.
- Vérifiez régulièrement ce produit. En cas de doute, ne l'utilisez pas.
- Ne laissez pas les enfants manipuler les produits.
- A usage domestique uniquement.
- Le mobilier peut être dangereux s'il n'est pas installé correctement. Le montage doit être effectué par une personne compétente,

Entretien et maintenance

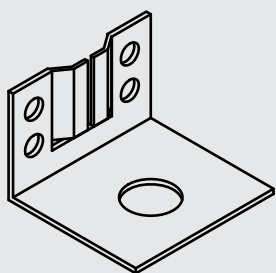
Les règles d'or pour l'entretien

- ① Ne jamais utiliser de solvants, d'éponges métalliques, d'eau de javel, d'acides, de détergents puissants, de produits nettoyants chimiques agressifs ou de solutions de nettoyage à base de solvants sur le produit.
- ② Nettoyer avec un chiffon doux et humide.
Essuyer avec un chiffon propre.

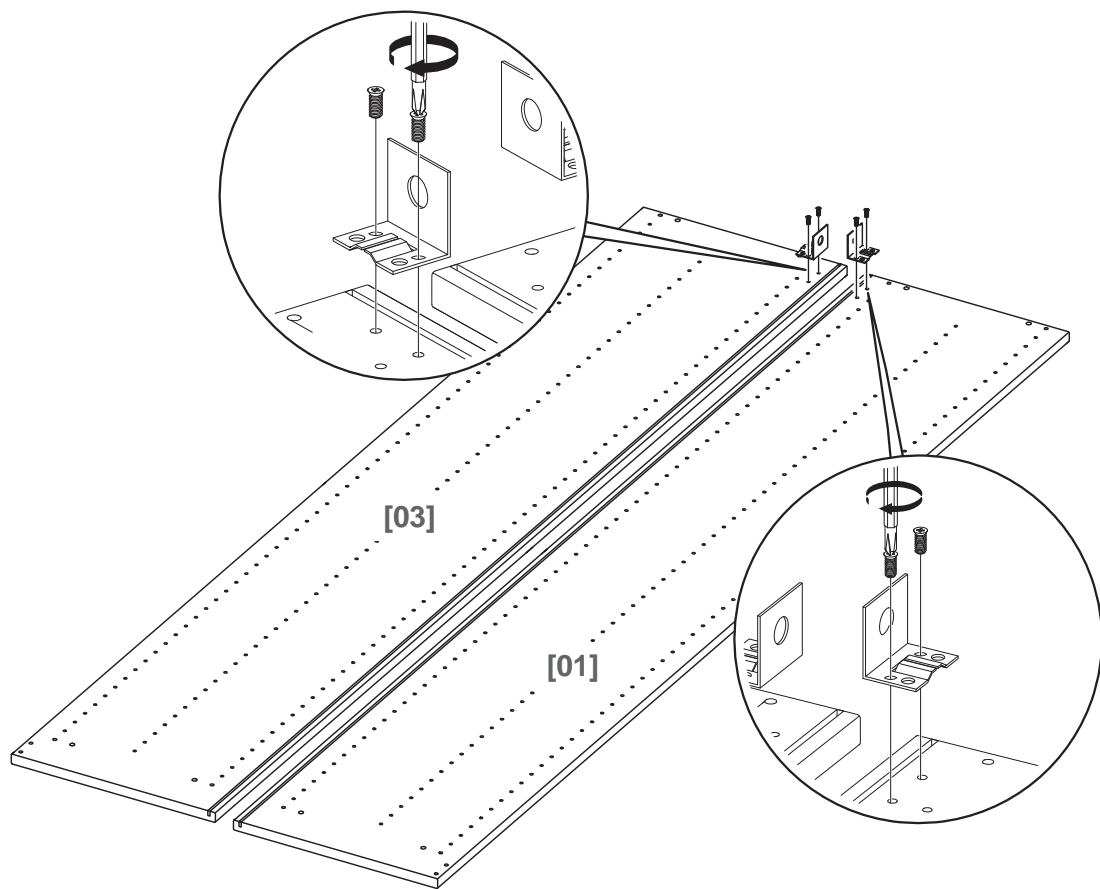
01



[08] x04



[15] x02



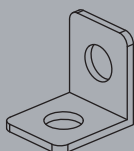
02



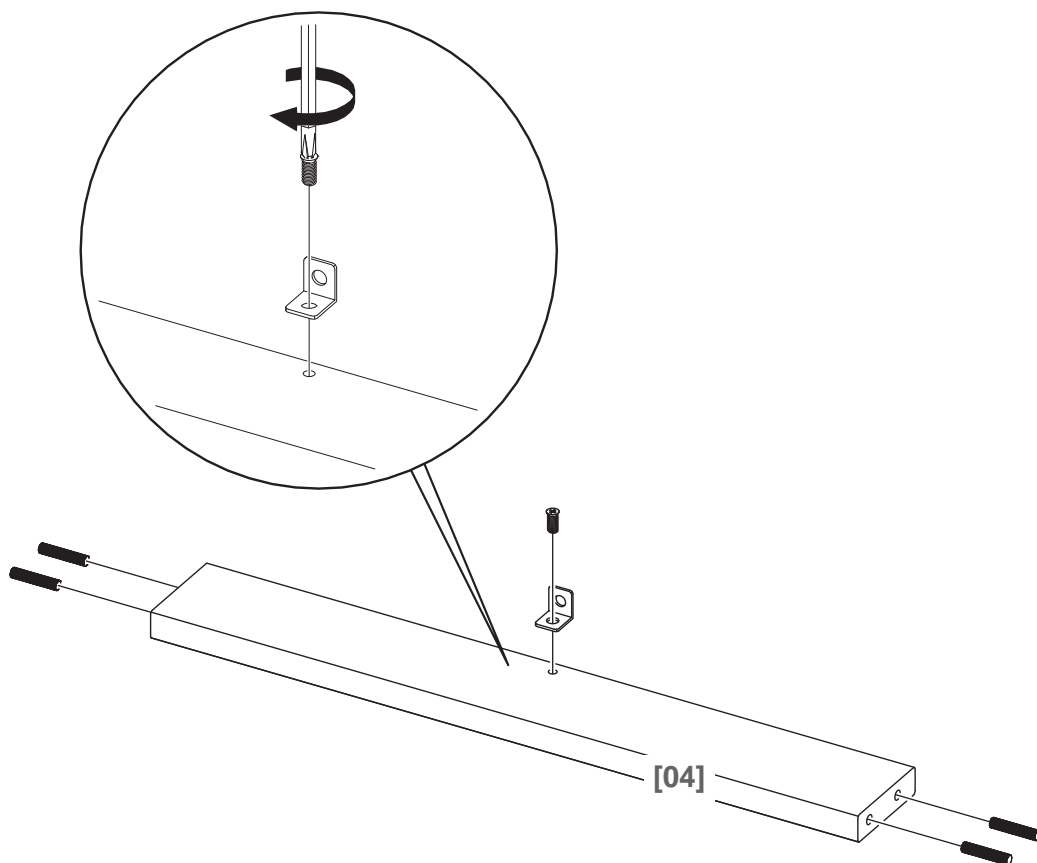
[07] x04



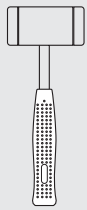
[08] x01



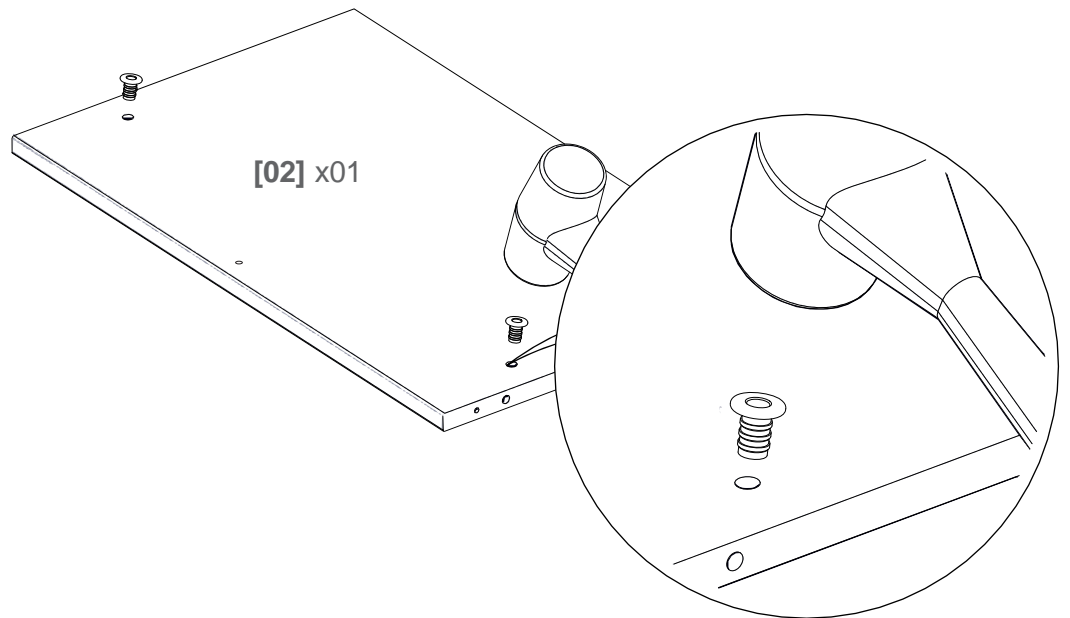
[18] x14



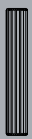
03



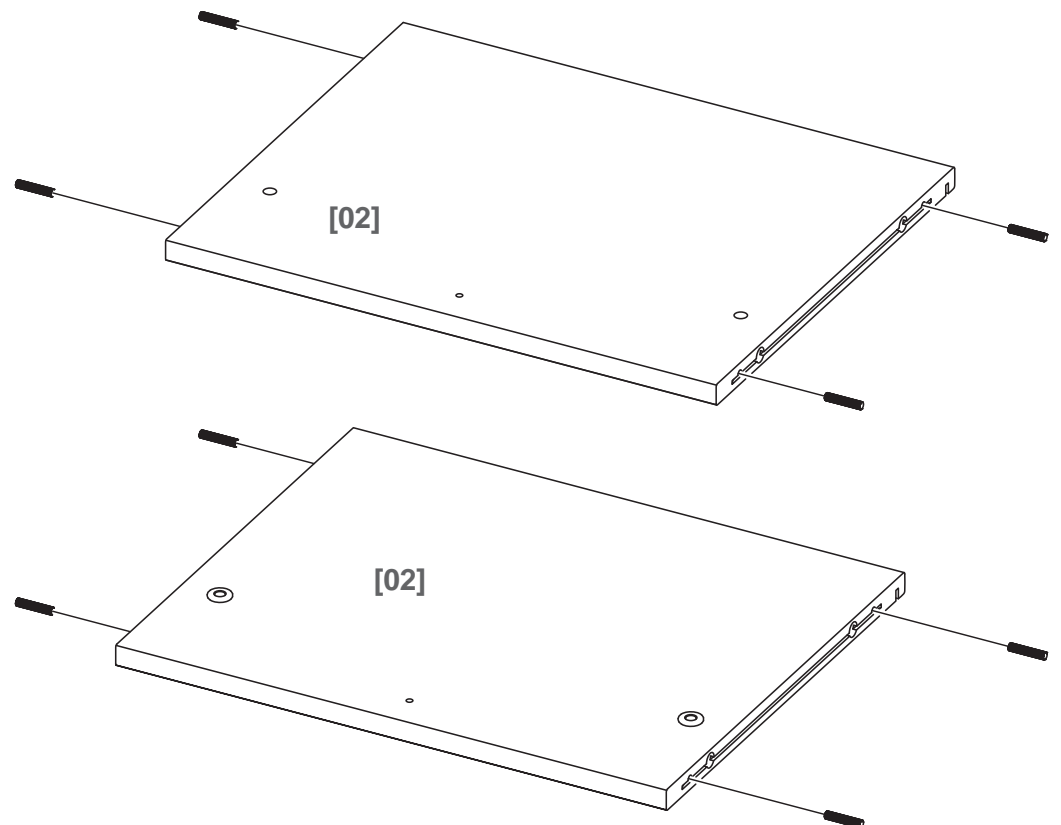
[09] x02



04



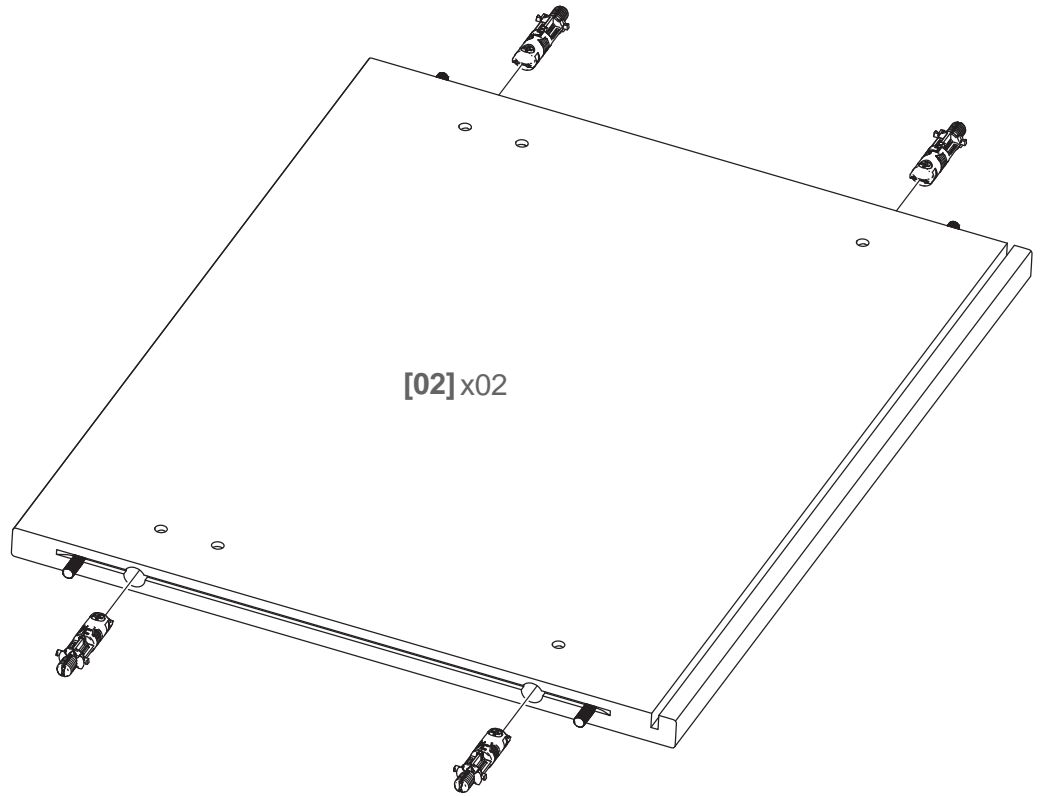
[07] x08



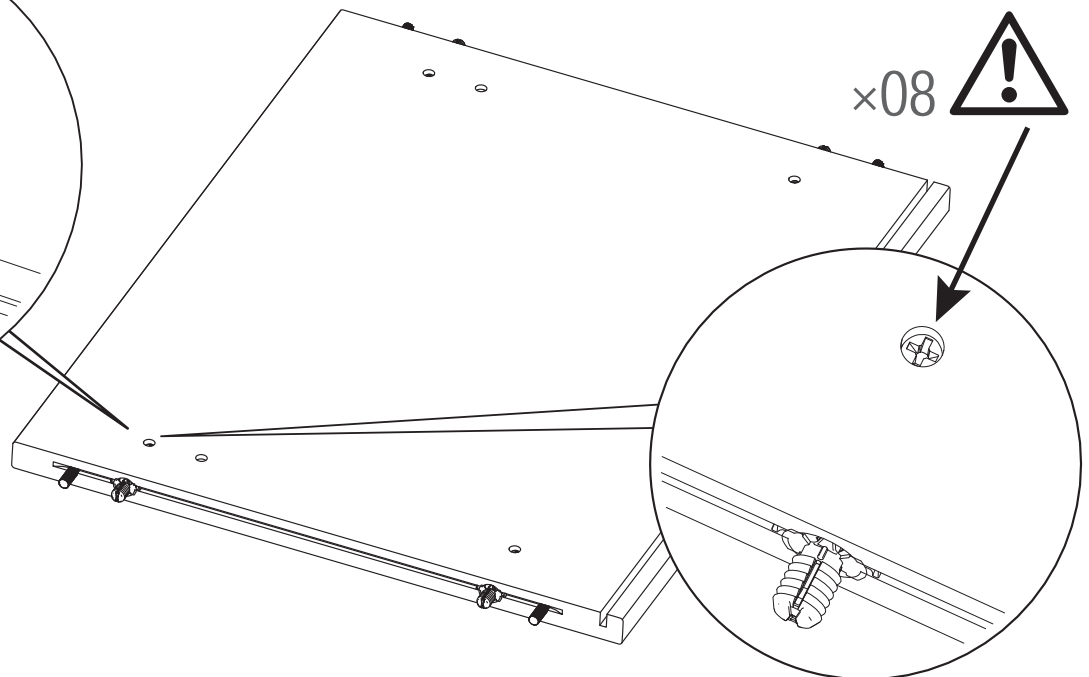
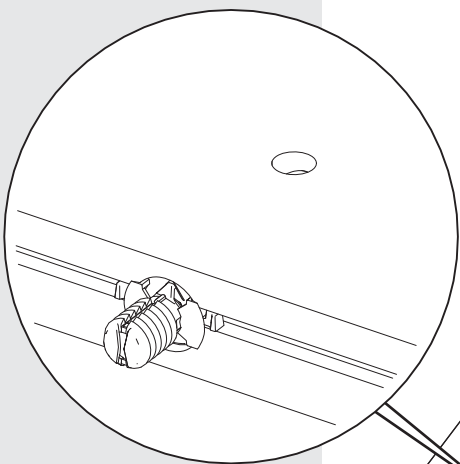
05



[06] x08

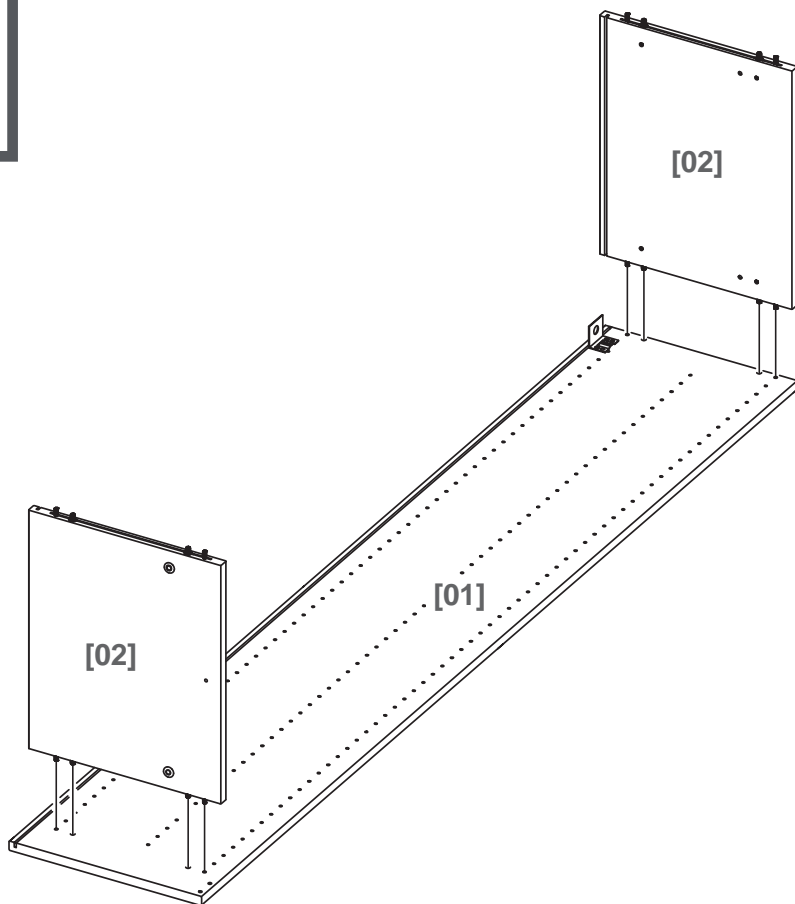
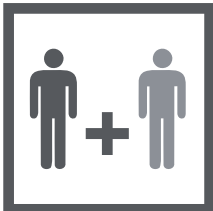


[02] x02

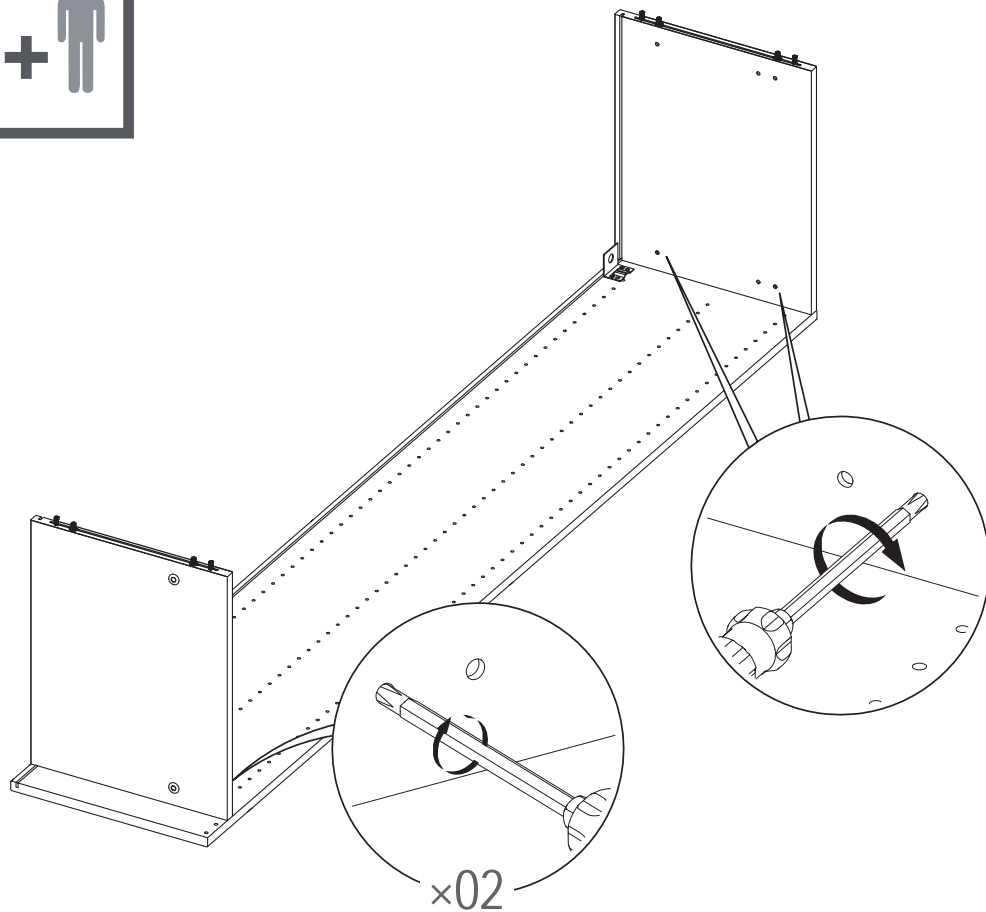
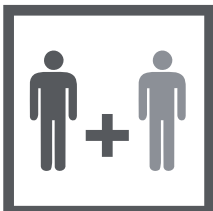


x08

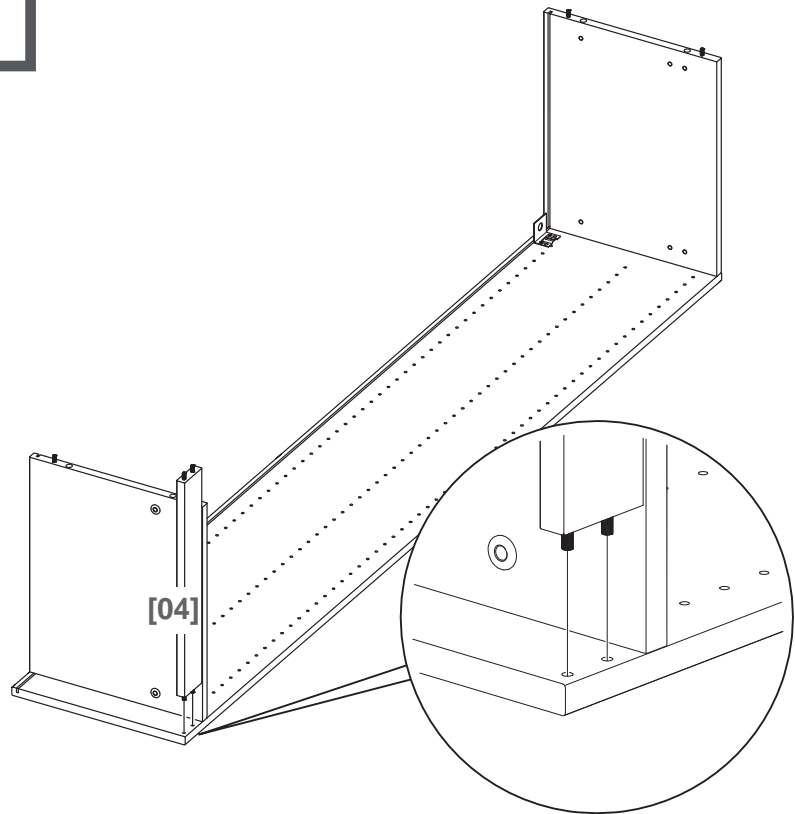
06



07



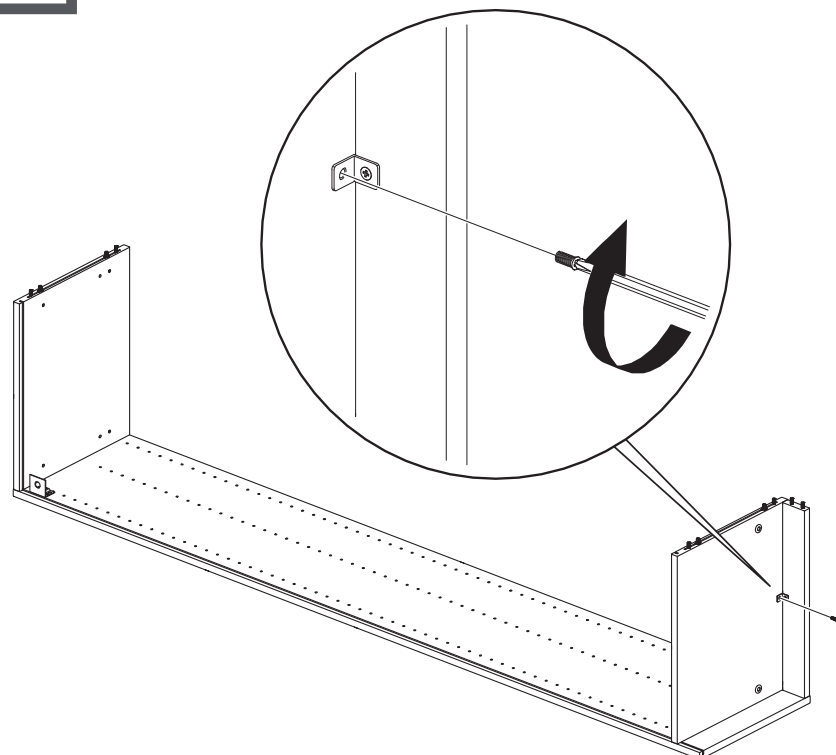
08



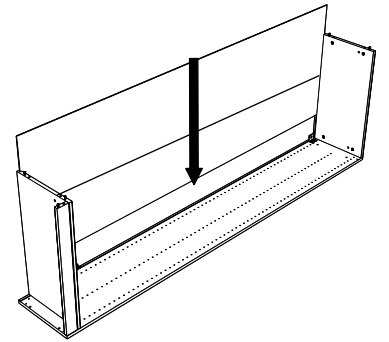
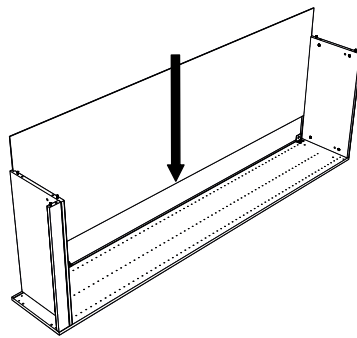
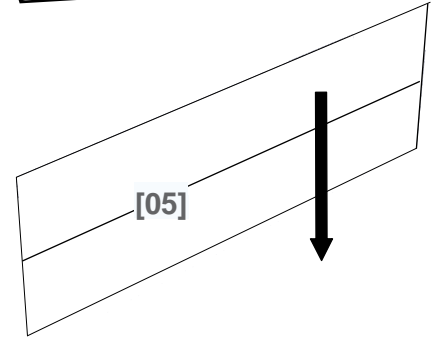
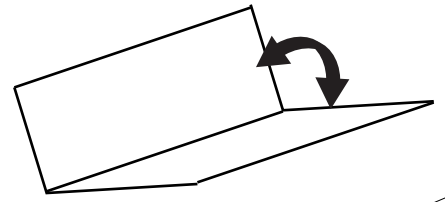
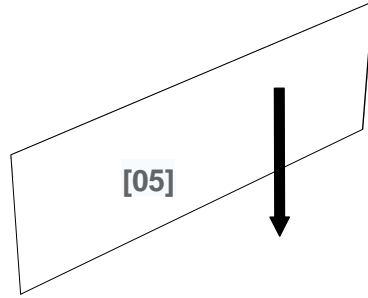
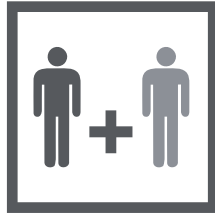
09



[08] x01



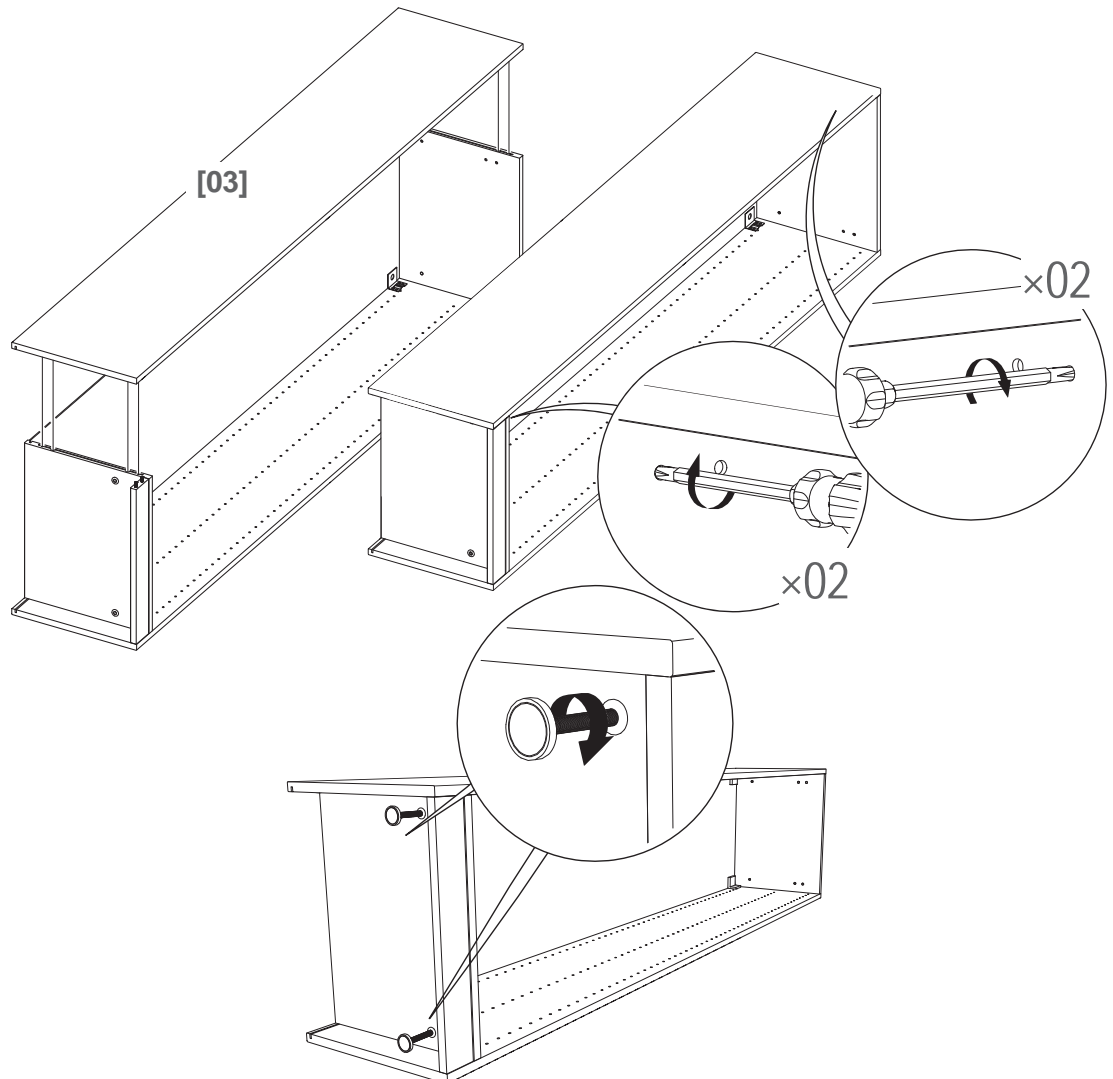
10



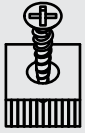
11



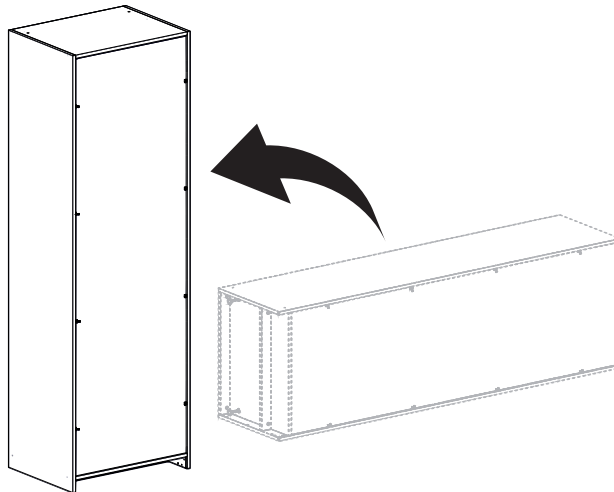
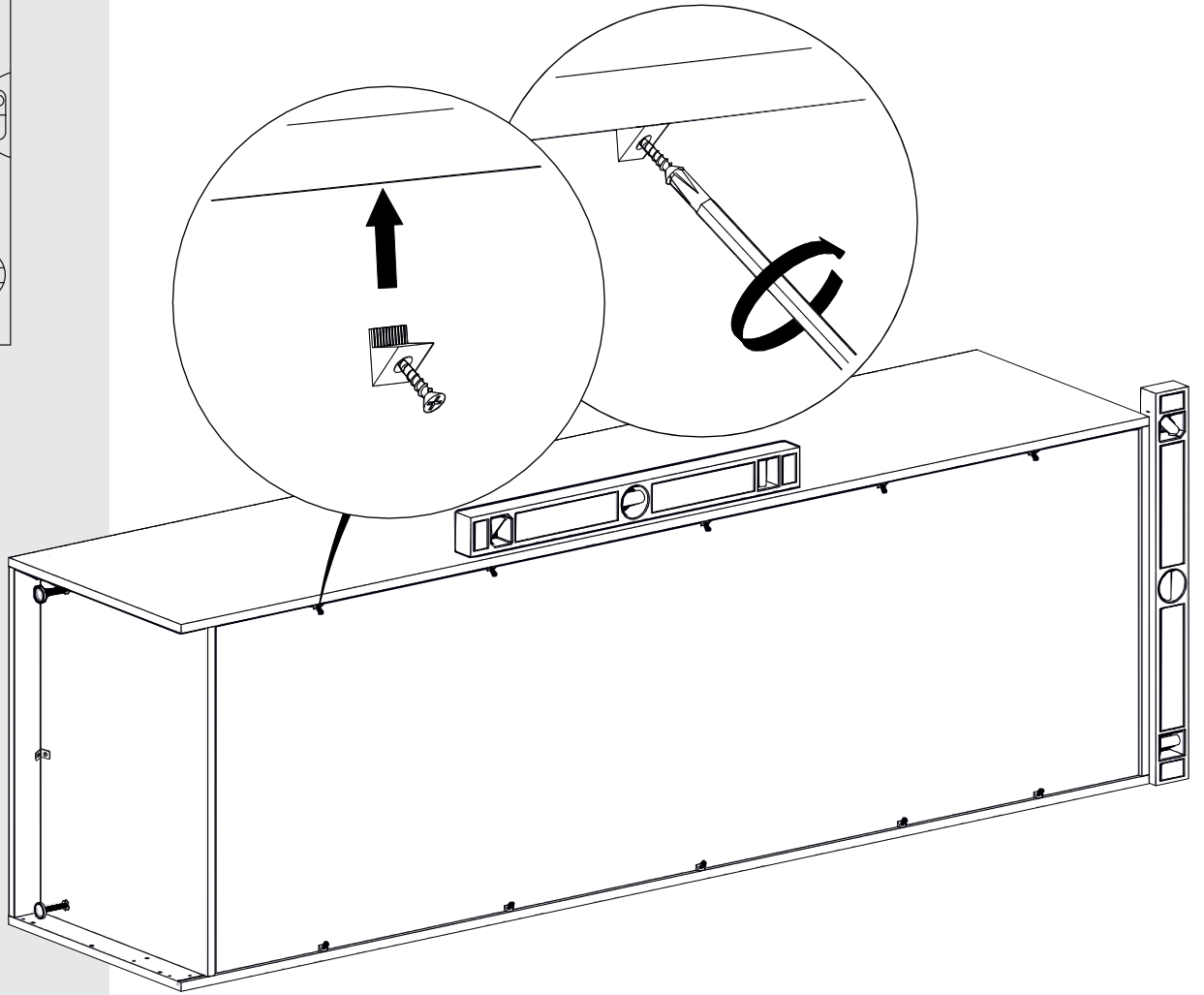
[10]x02



12



[13] x10

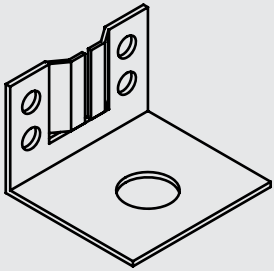


28

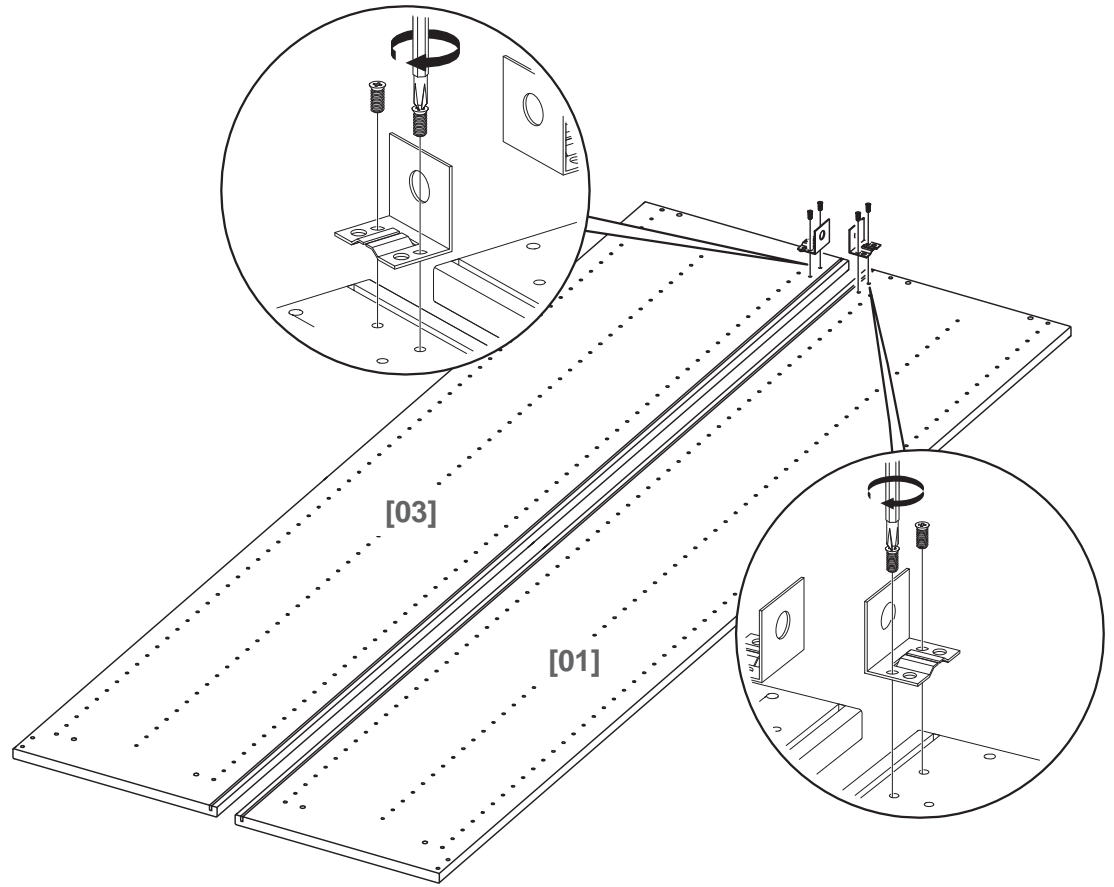
01



[08] x04



[15] x02



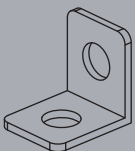
02



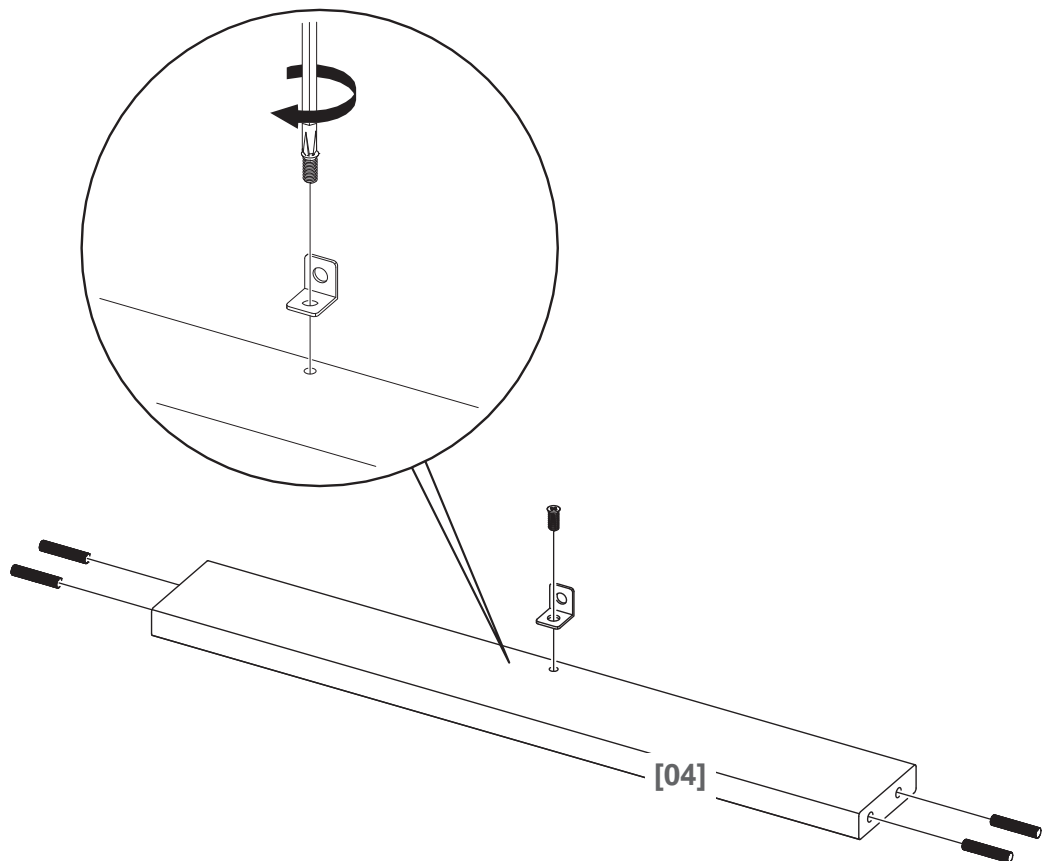
[07] x04



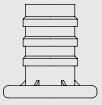
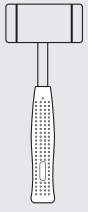
[08] x01



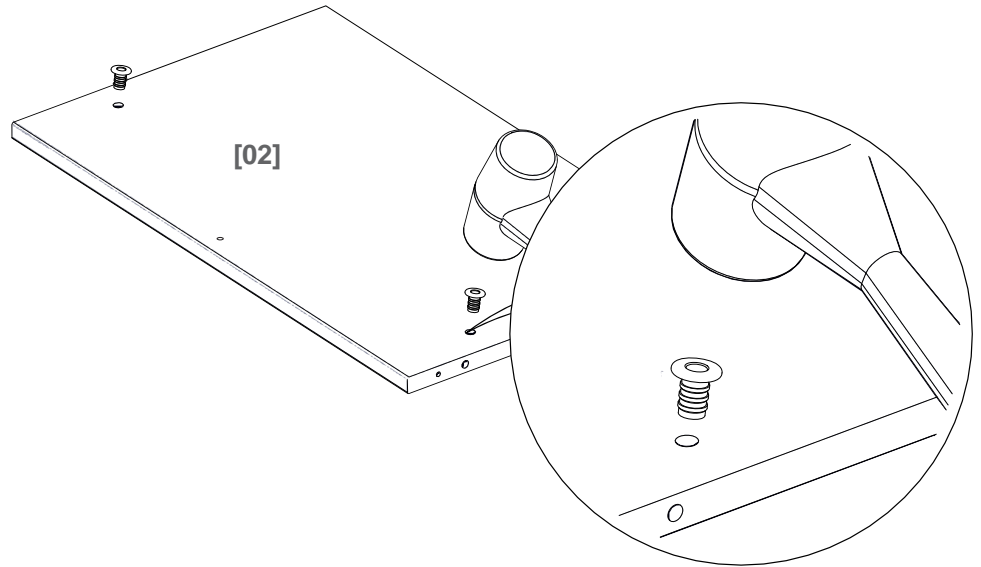
[18] x01



03



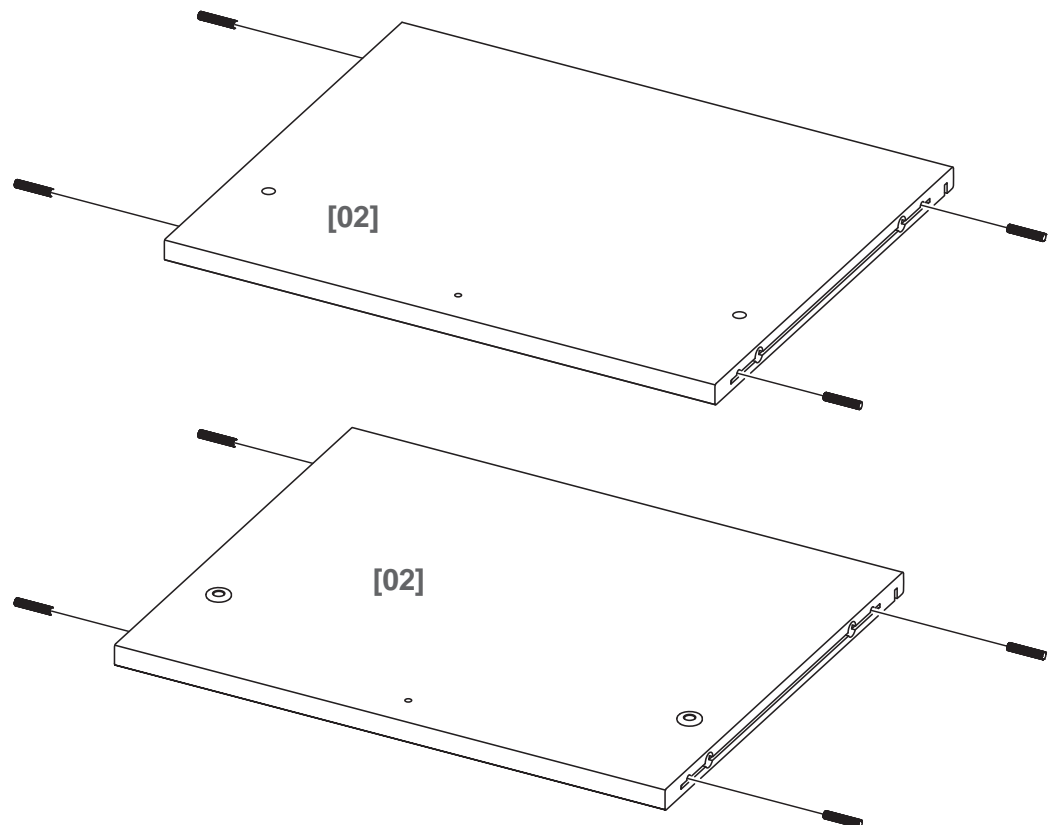
[09] x02



04



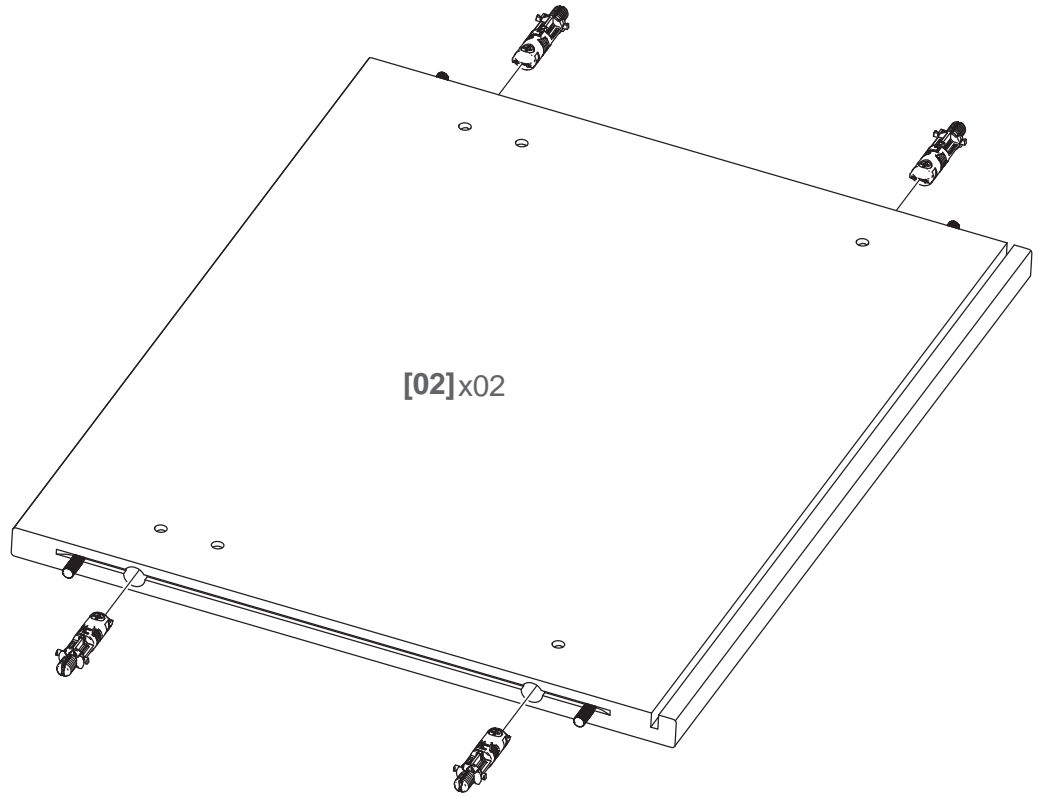
[07] x08



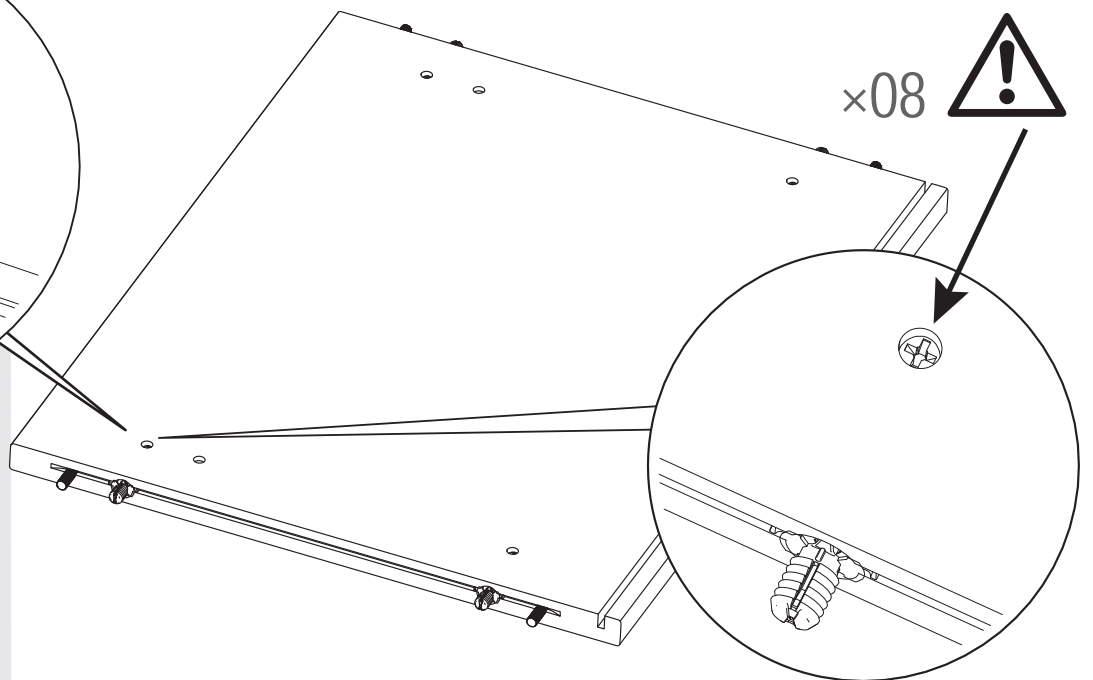
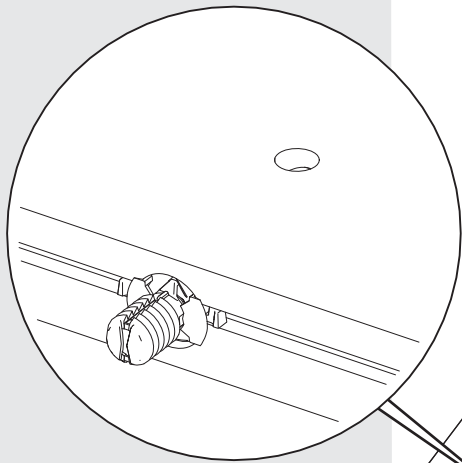
05



[06] x08



[02]x02



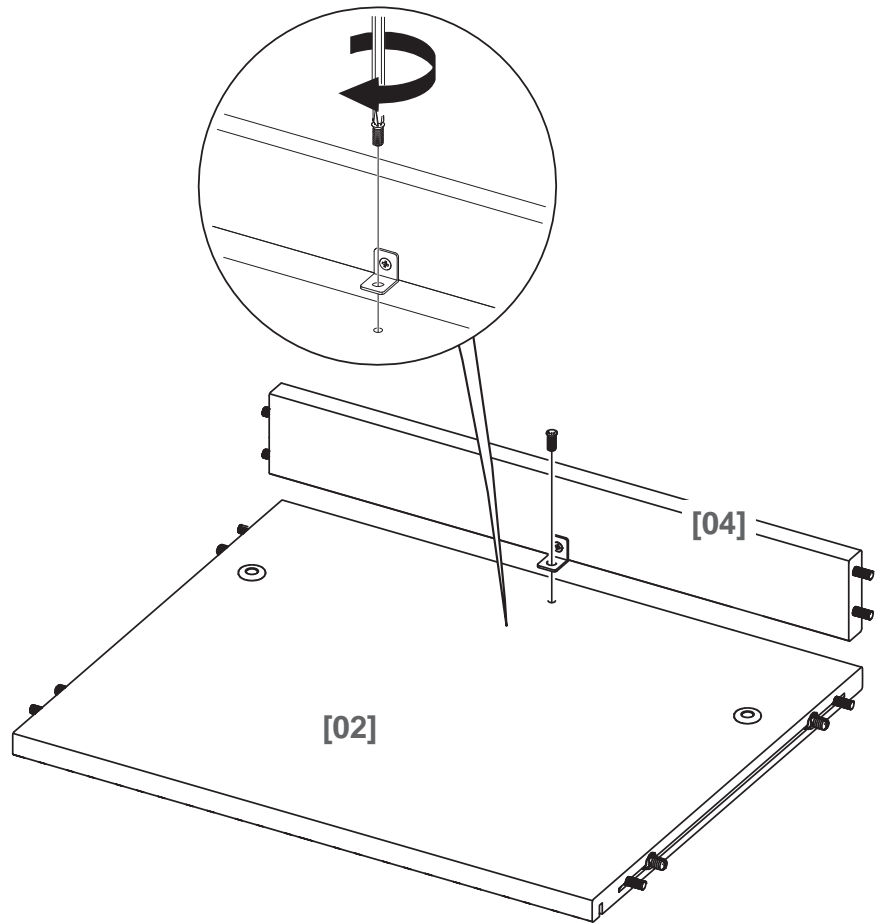
x08



06



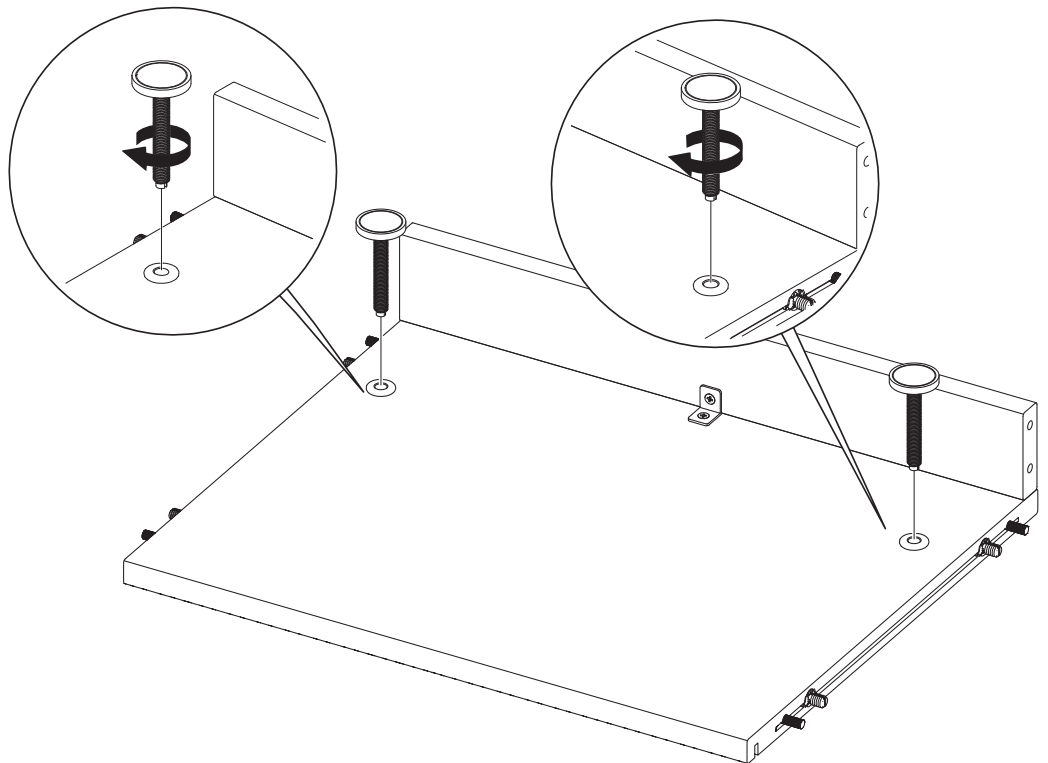
[08] x01



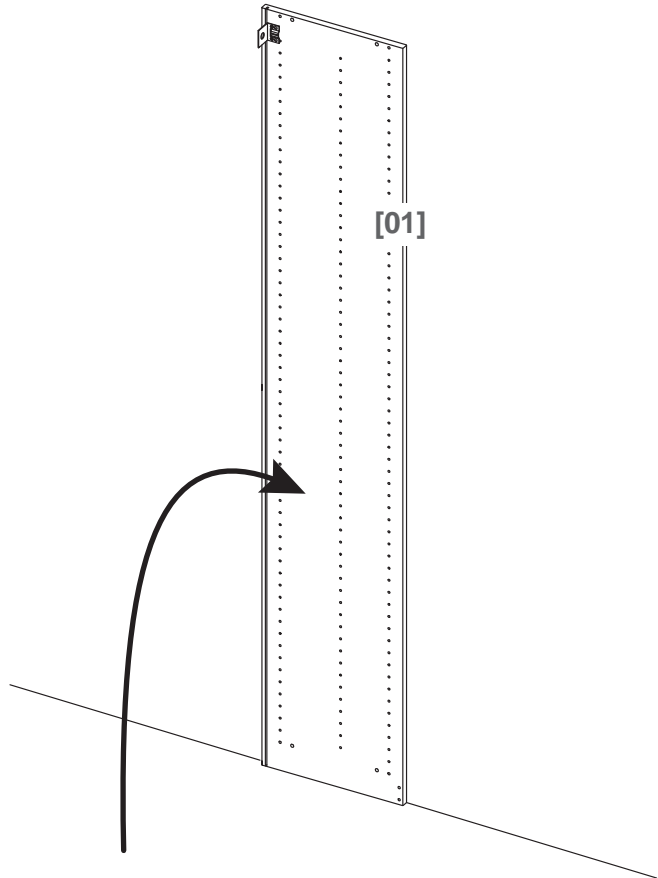
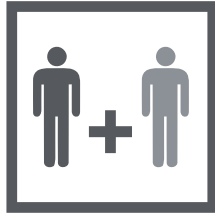
07



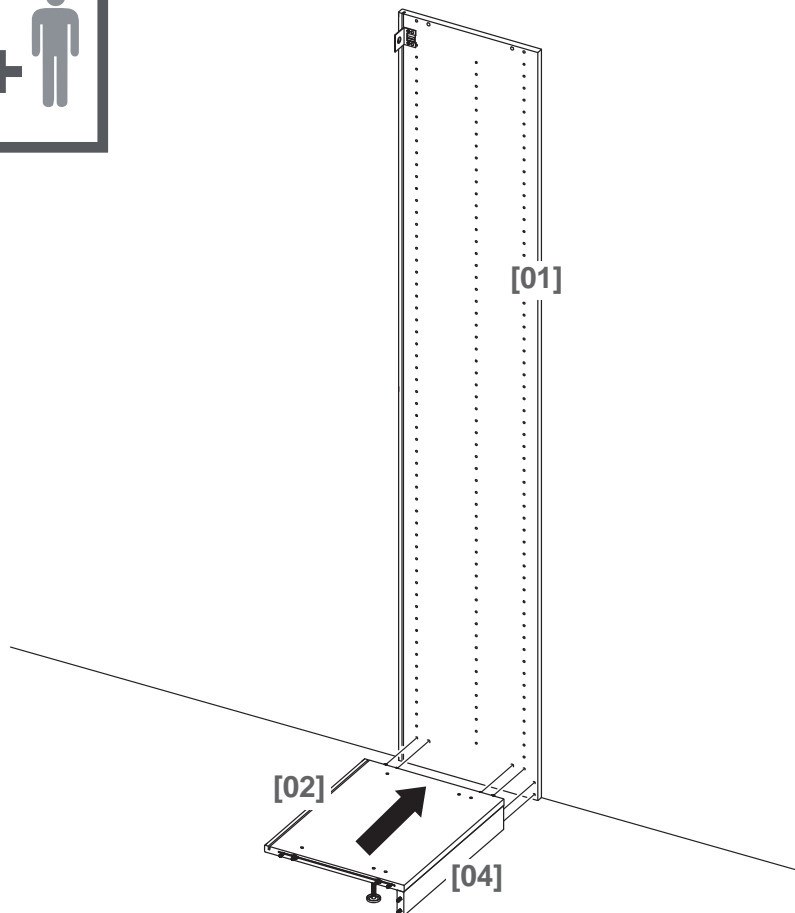
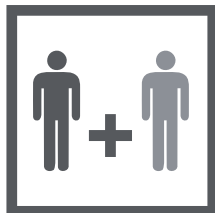
[10] x02



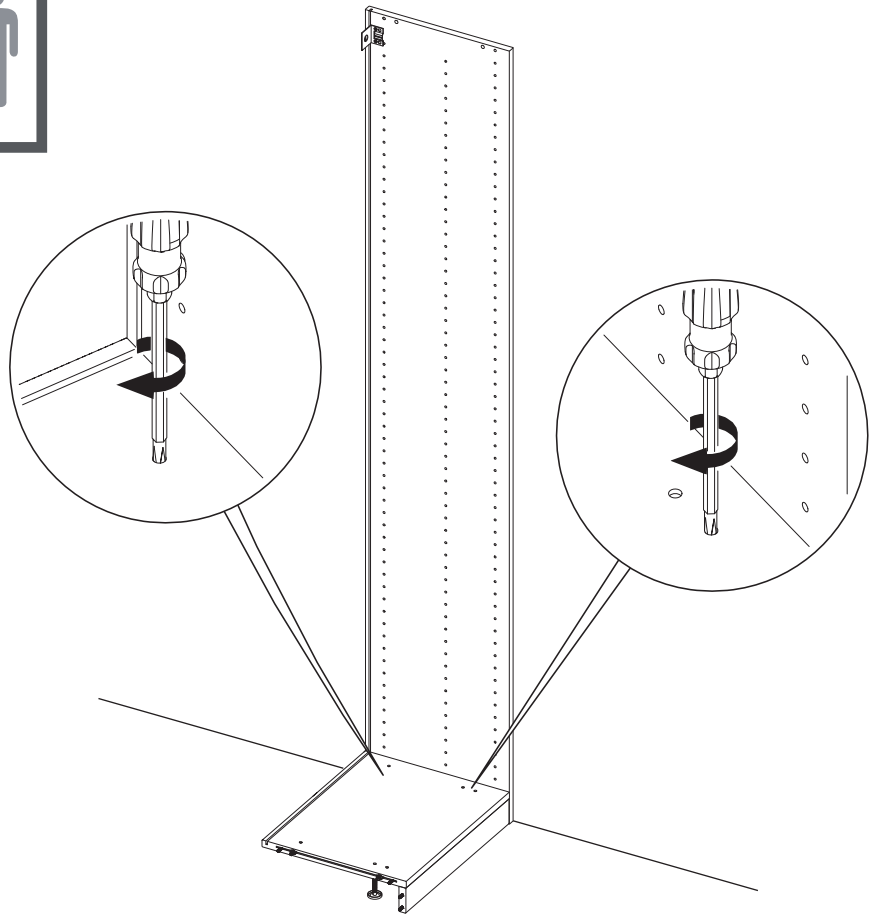
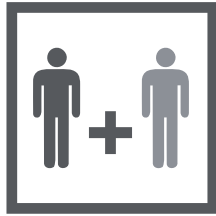
08



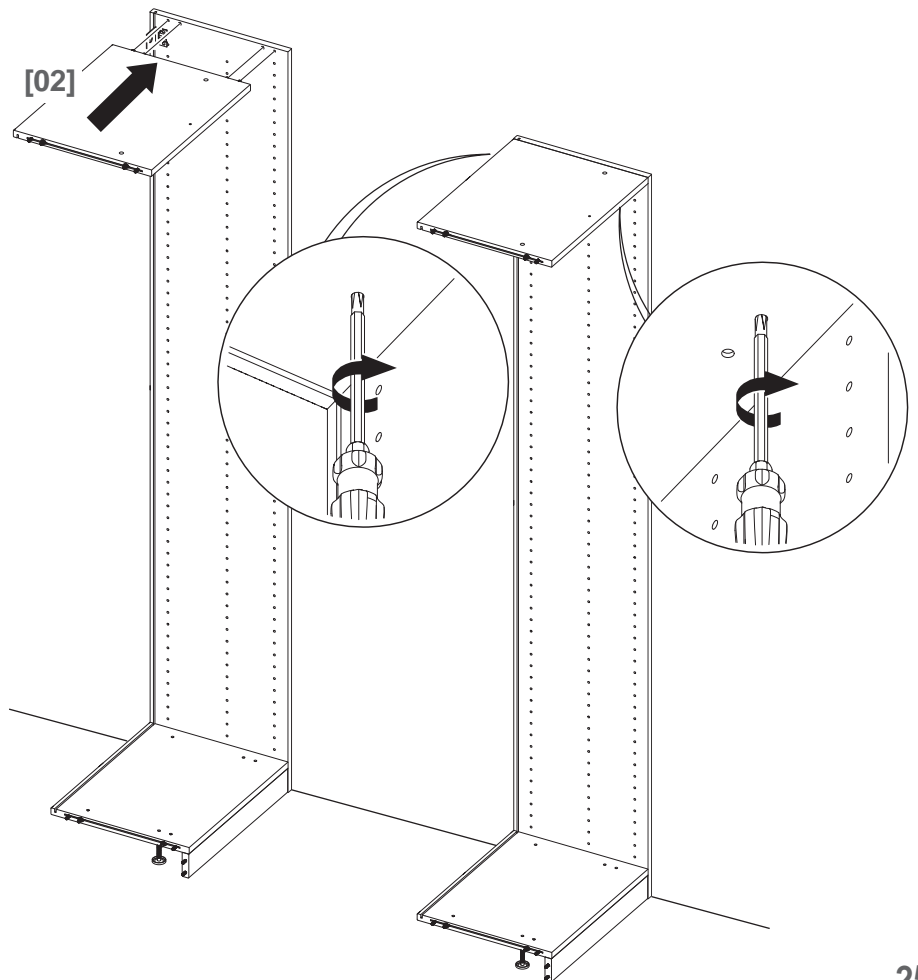
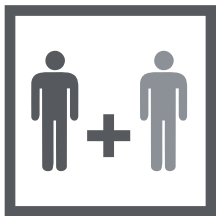
09



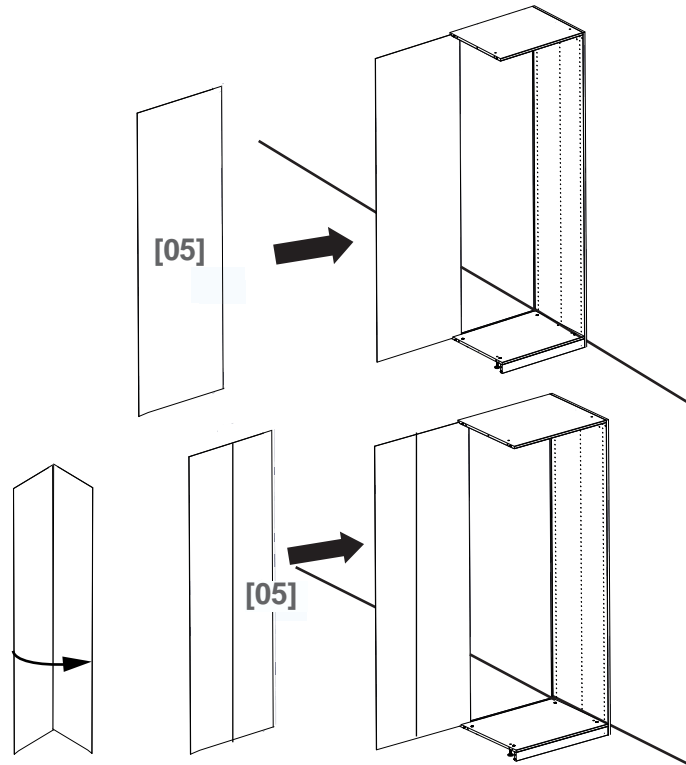
10



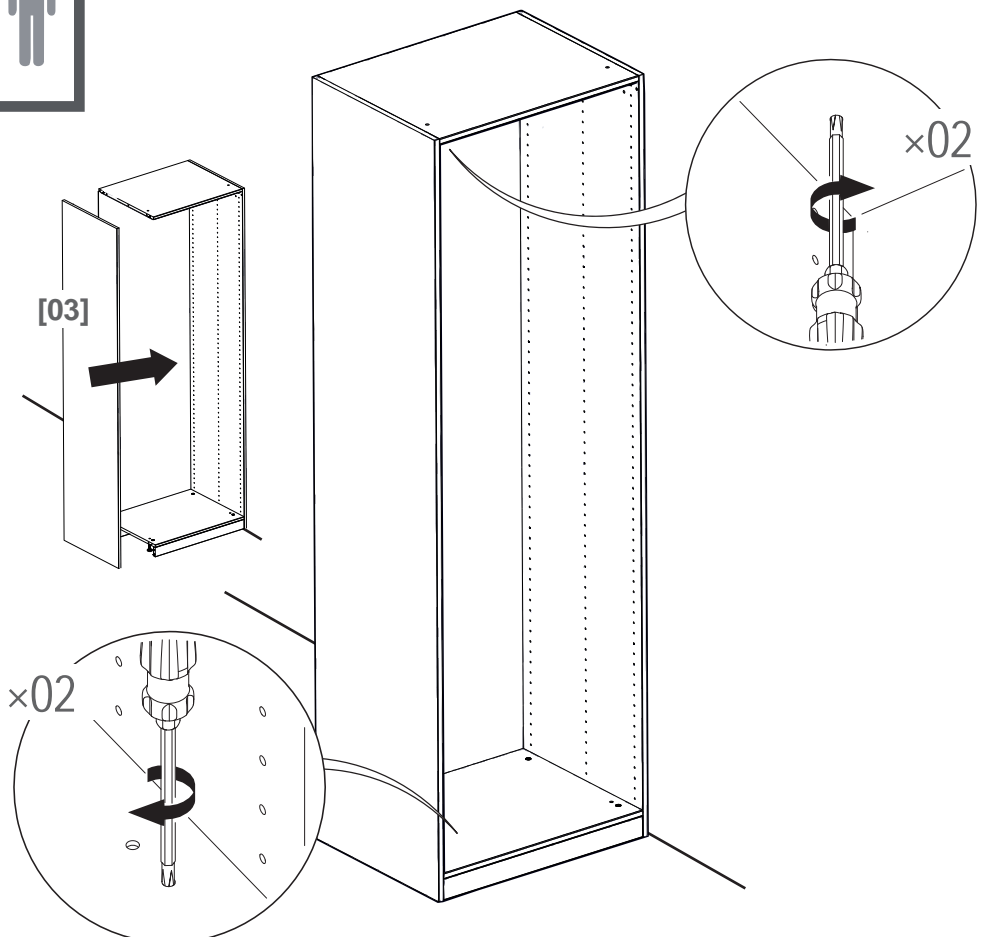
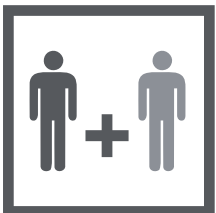
11



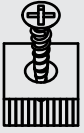
12



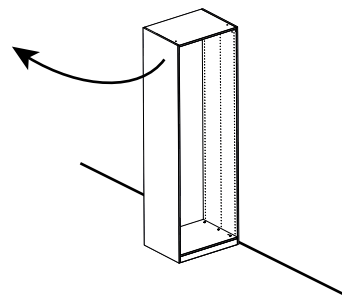
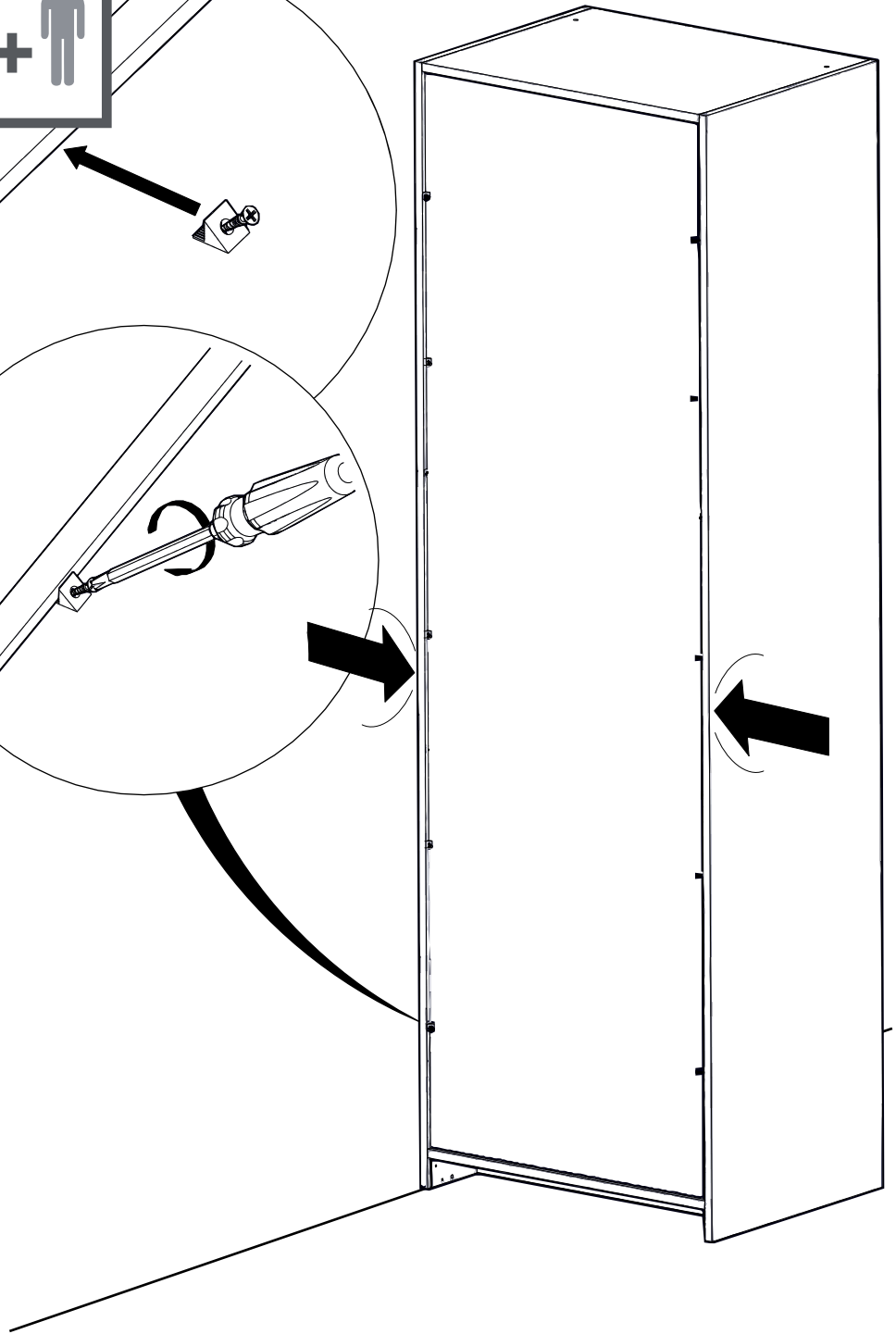
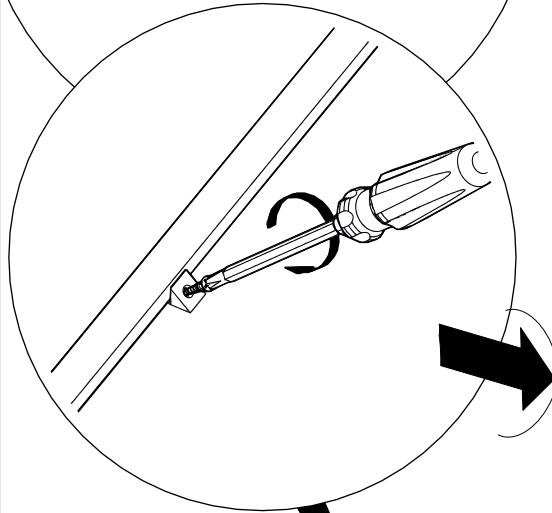
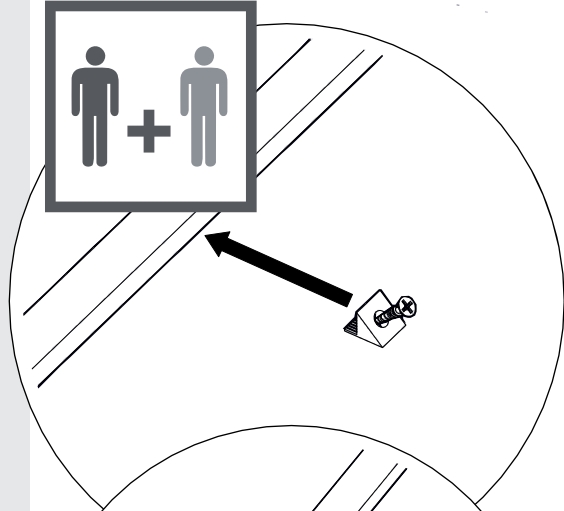
13



14



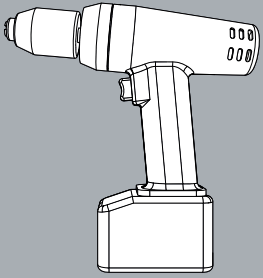
[13]x10



15



Ø8 mm



ENGLISH

Important!

This furniture must be fixed to the wall with the enclosed wall fastener.

Different wall materials require different types of fixing devices. Use fixing devices suitable for the walls in your home (not included). If you are uncertain about what type of screw or fitting to use, please contact your hardware store.

POLSKI

Ważne!

Mebel należy przytwierdzić do ściany za pomocą specjalnego mocowania dołączonego do zestawu.

Różne materiały wymagają różnych typów mocowań. Korzystaj z produktów (nie będących częścią zestawu) odpowiednich do typu ścian w Twoim domu. W przypadku wątpliwości zwróć się o poradę do najbliższego sklepu specjalistycznego.

TÜRKÇE

Önemli!

Bu mobilya içindeki bağlantı parçaları ile duvara sabitlenmelidir.

Farklı duvar materyalleri farklı bağlantı parçaları gerektirir. Evinizin duvarlarına uygun bağlantı parçaları kullanınız (ürüne dahil değildir). Vida, çivi ya da diğer parçaların hangisini kullanacağınız konusunda emin değilseniz en yakın nalburdan bu konuda yardım alabilirsiniz.

FRANÇAIS

Attention !

Ce meuble doit être fixé au mur à l'aide de l'accessoire de fixation murale inclus.

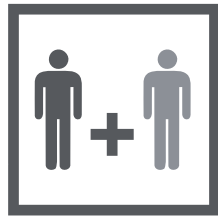
Le choix des vis dépend du matériau dans lequel elles doivent être fixées. Utilisez des vis adaptées au matériau de votre mur (non incluses). En cas de doute, demandez conseil à un vendeur spécialisé.

РУССКИЙ

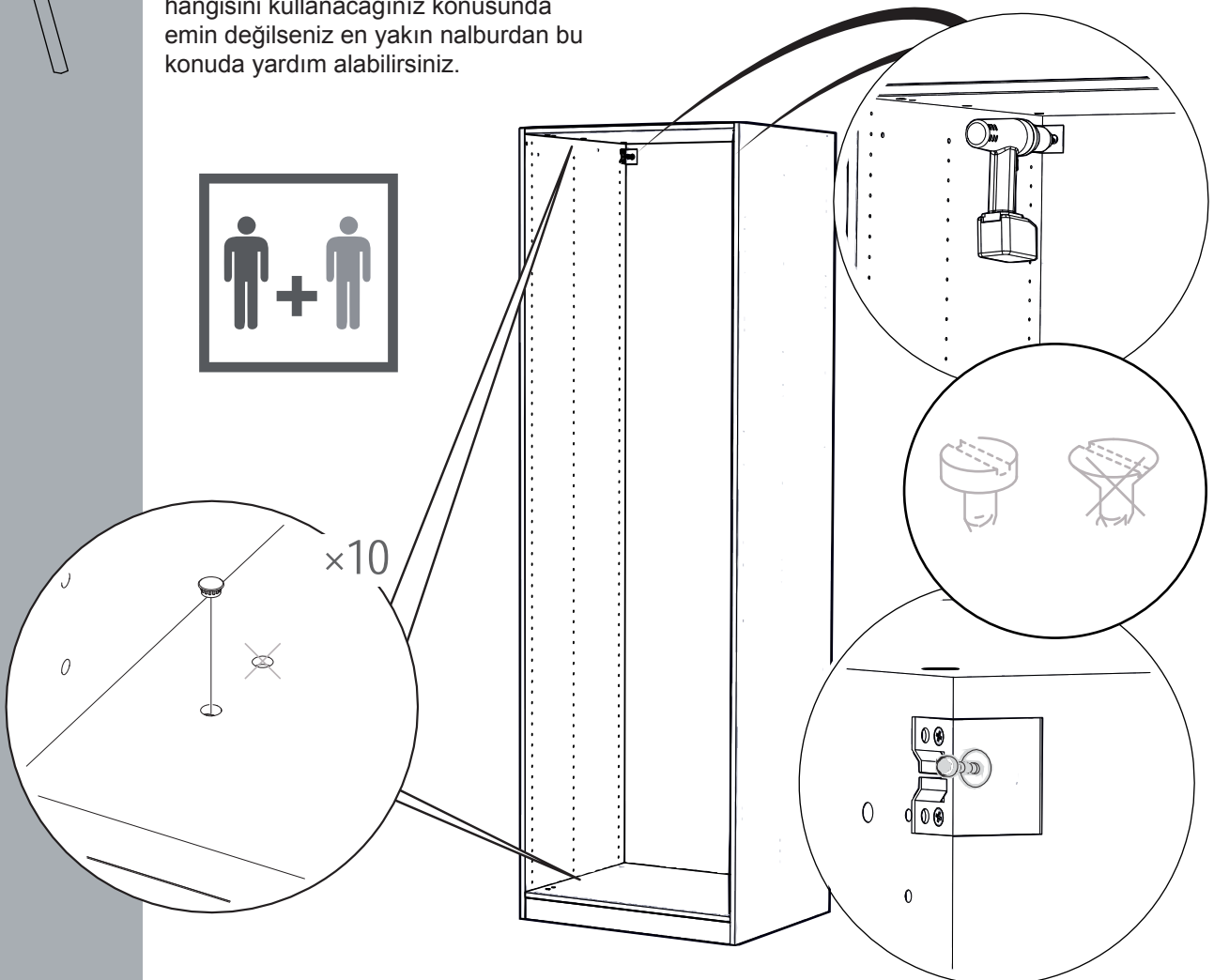
Внимание!

Мебель должна быть закреплена на стене с помощью прилагаемого стенового крепления.

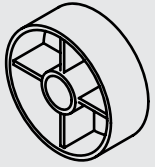
Для различного типа стен требуются различные виды креплений. Всегда выбирайте шурупы и инструменты, которые подходят к материалу Ваших стен. Если Вы не уверены, какой тип крепления подходит к Вашим стенам, обратитесь в местный магазин строительных материалов.



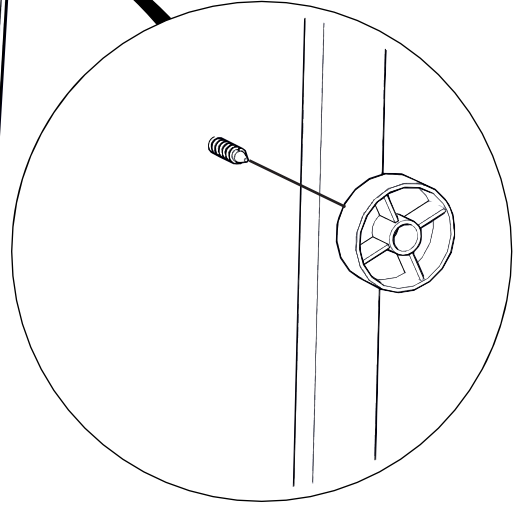
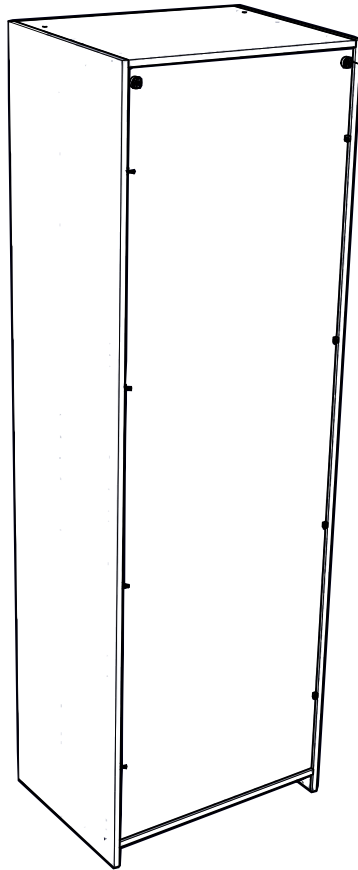
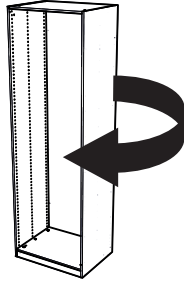
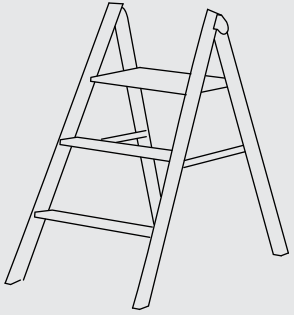
[19] x10



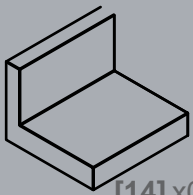
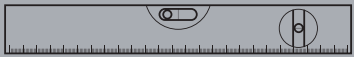
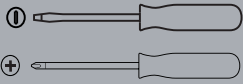
16



[17] x02



17



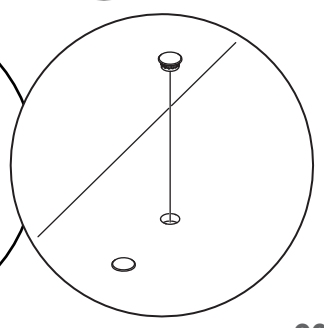
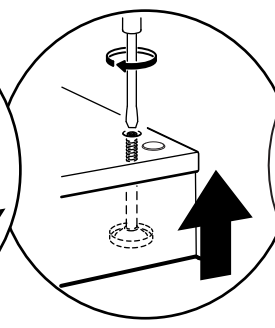
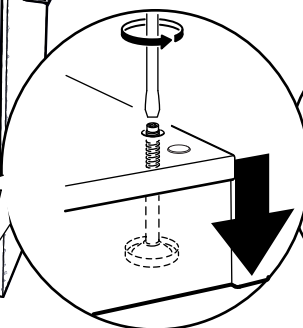
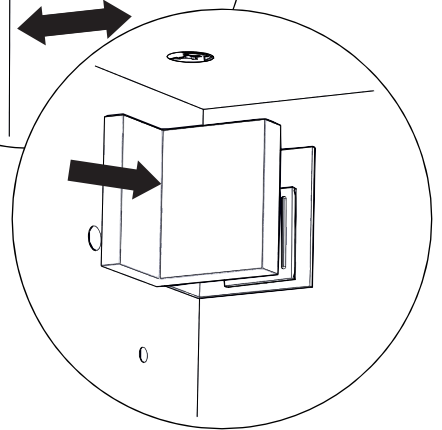
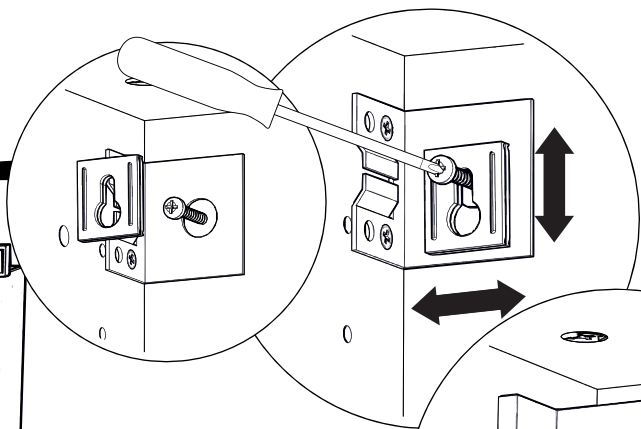
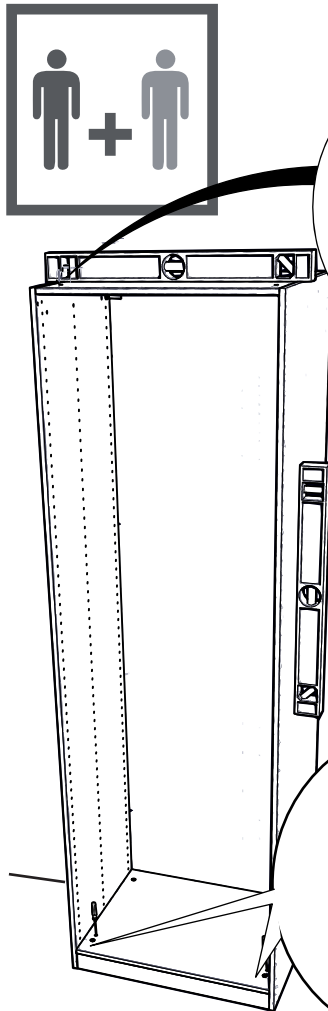
[14] x02



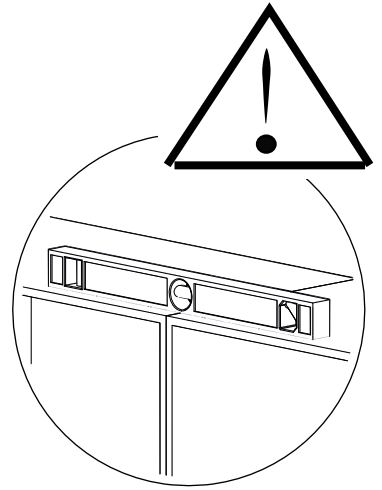
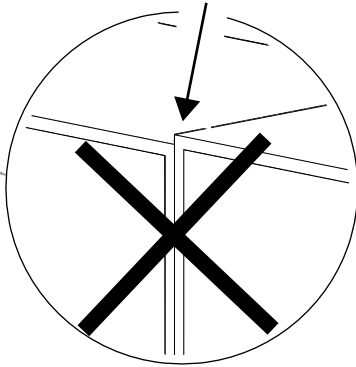
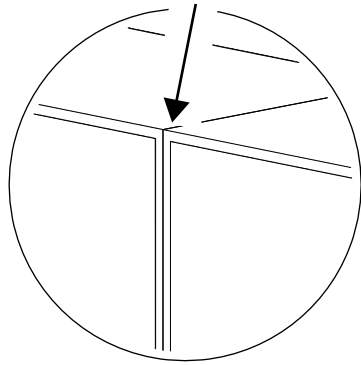
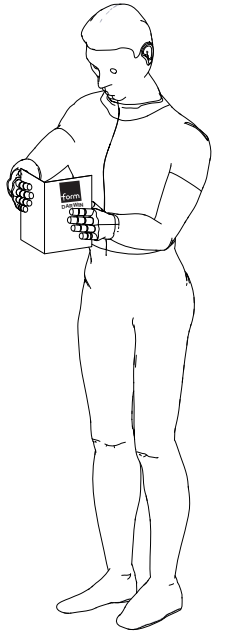
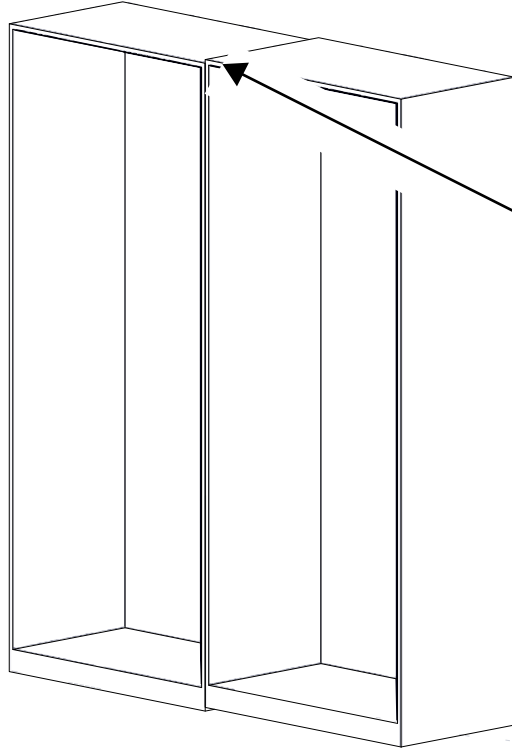
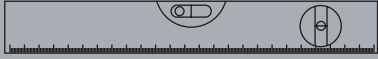
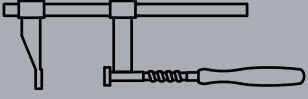
[16] x02



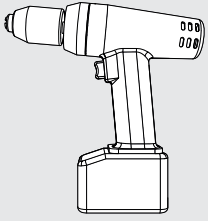
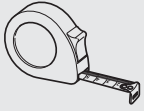
[19] x02



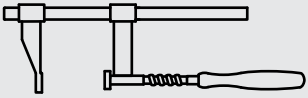
18



19



Ø5 mm



EN: Remember to install your sliders and hinges before putting the two units together.

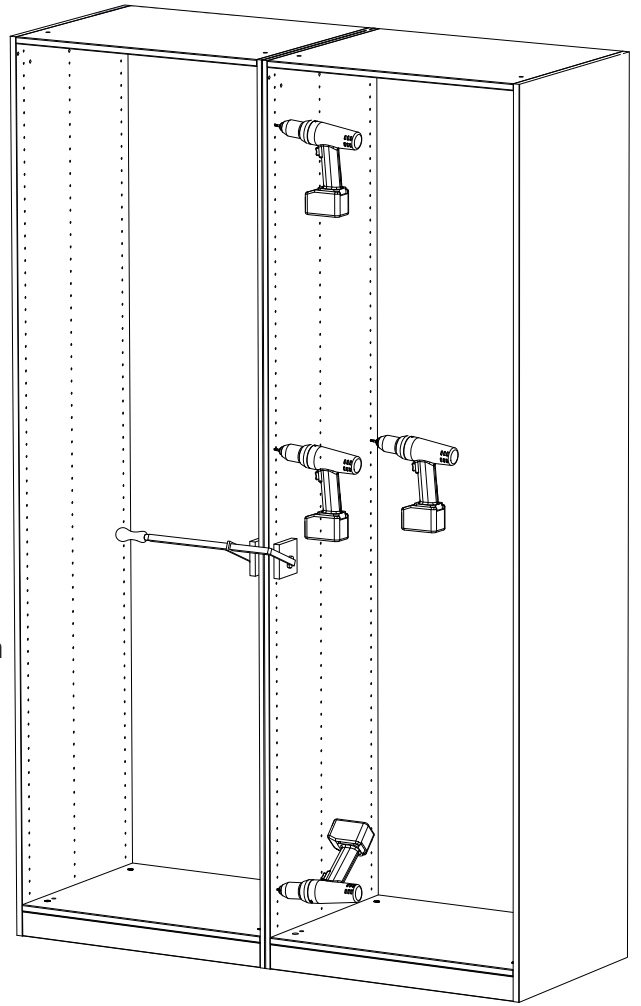
FR: Pensez à installer vos glissières et vos charnières avant de fixer deux caissons ensemble.

PL: Pamiętaj, aby zamontować prowadnice i zawiasy przed złożeniem dwóch elementów.

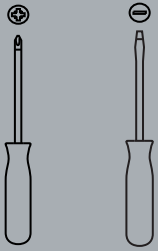
RU: Перед сборкой модулей установить направляющие и петли.

ES: Recuerde instalar las guías y las bisagras antes de juntar las dos unidades.

TR: İki üniteyi birleştirmeden önce sürgü ve menteşeleri monte etmeyi unutmayın.



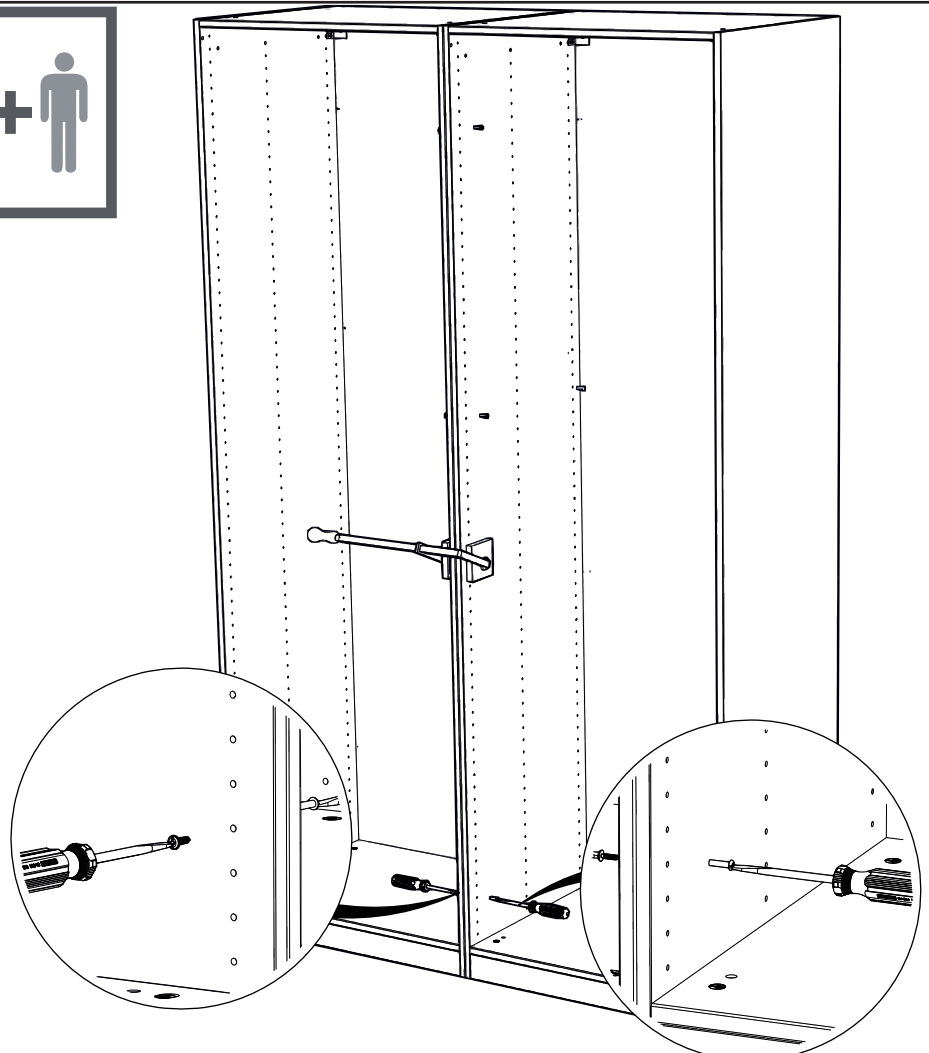
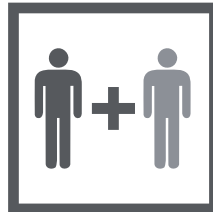
20



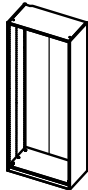
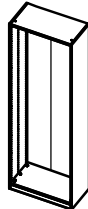
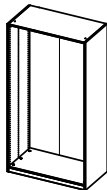
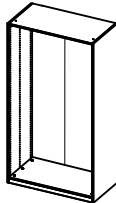


[11] x06



[12] x06



Product Produit Produkt продукт Ürün					
	GB-IE	FR	PL	RUS	TR
	B&Q	Castorama	Castorama	Касторама	Koçtaş
	3454975892035 3663602001225 3663602001515 5052931300570	589203 589253 650243			
	3454975892066 3663602001256 3663602001041 5052931300587	589206 589256 650246			
	3663602045809 5052931300624 3663602046134 3454975892110	589211 589261 650259			
	3663602045816 3663602045823 3663602046035 3663602046042 3663602046141 3663602046158 3663602046226 3663602046233	591544 591525 651692			
	3663602001492 3663602001508 3663602001201 3663602001218 3663602001775 3663602001782 3663602045991 3663602046004	591546 591527 651687			
	3663602001522 3663602001034 3663602001232 3663602001249 3663602001799 3663602001805 3663602046011 3663602046028	591295 591528 651685			



B&Q plc,
Chandlers Ford, Hants,
SO53 3LE United Kingdom
www.diy.com



Castorama France
C.S. 50101 - Templemars
59637 Wattignies CEDEX
www.castorama.fr
form@castorama.fr



Producent: Castorama Polska Sp. z o.o.
ul. Krakowiaków 78; 02- 255 Warszawa.
www.castorama.pl



ООО "Касторама Рус"
Дербеневская наб, дом 7, стр 8.
Россия, Москва, 115114
www.castorama.ru



İthalatçı Firma:
KOÇTAS YAPI MARKETLERİ TIC A.S.
Sile Otobanı 11. Km
Alemdag Sapagı
Sırrı Çelik Bulvarı
No:1 C Blok
34788 Tasdelen
Çekmeköy/ İSTANBUL
www.koctas.com.tr

Koçtas Müşter Hattı

444 0 884

Kullanım Ömrü x Yıldır